

Уровнемер Rosemount™ 1408H

Бесконтактный радарный уровнемер с поддержкой протокола HART®



- Оптимизирован для применения в пищевой промышленности.
- Гигиенический сертификат 3-A® и EHEDG. Детали, контактирующие с технологической средой, соответствуют требованиям FDA и EC 1935/2004
- Разработан таким образом, чтобы выдерживать процессы очистки резервуаров, а также внешнюю промывку (класс защиты IP69 и IP6K9K).
- 4–20 мА HART® версии 7 обеспечивает простоту интеграции в существующие и новые системы
- Экономически эффективный радарный уровнемер FMCW с технологией 80 ГГц

Введение

Оптимизирован для применения в пищевой промышленности.

Уровнемер Rosemount 1408H обеспечивает точные непрерывные измерения уровня в пищевой промышленности и производстве напитков. Измерительный преобразователь имеет гигиенический сертификат 3-A® и EHEDG, контактирующие с технологической средой, части соответствуют требованиям FDA и ЕС 1935/2004. Он разработан, чтобы выдерживать процессы очистки на месте (CIP) и пропаривания на месте (SIP), а также внешние промывки (класс защиты IP69 и IP6K9K).

Рисунок 1. Особенности и преимущества



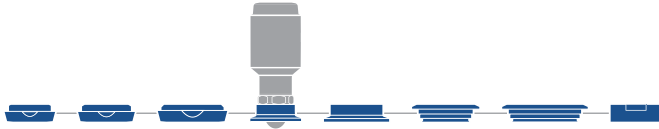
- A. Корпус из полированной нержавеющей стали
- B. Разъем M12 для простого ввода в эксплуатацию
- C. Широкий выбор переходников санитарного исполнения
- D. Поддержка CIP/SIP

Содержание

Введение.....	2
Информация для оформления заказа.....	5
Эксплуатационные характеристики.....	9
Функциональные характеристики.....	11
Физические характеристики.....	15
Особенности установки.....	18
Сертификаты изделия.....	22
Габаритные чертежи.....	22

Широкий выбор соединений

Технологическое соединение G1 совместимо с полным набором гигиеничных адаптеров для подключения к технологическому процессу. Кроме того, компактная конструкция преобразователя позволяет устанавливать его в ограниченном пространстве и небольших емкостях.



Бесконтактная радарная технология

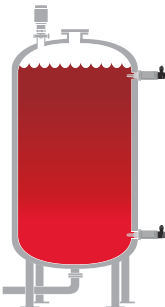
Бесконтактная радарная технология идеально подходит для широкого спектра применений, поскольку она не требует технического обслуживания, имеет установку сверху вниз, что снижает риск утечек, и на нее не влияют такие технологические условия, как плотность, вязкость, температура, давление и pH.

Система Rosemount 1408H использует технологию непрерывного излучения с частотной модуляцией (FMCW) и интеллектуальные алгоритмы для обеспечения максимальной точности и надежности измерений даже в небольших резервуарах и сложных быстронаполняемых емкостях.

Примеры применения

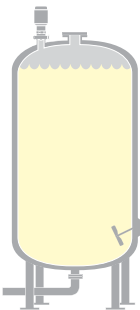
Резервуар для хранения

Получите информацию о своем резервуаре и обеспечьте бесперебойную работу производства.



Смесительные емкости

Обеспечьте правильный уровень наполнения и хранения в емкостях с мешалками.



Пакетное заполнение

Оптимизируйте процесс пакетного заполнения.



Процесс CIP

Надежное измерение уровня во время и после очистки, а также оптимизация хранения чистящего средства.



Информация для оформления заказа

Интернет-конфигуратор продукции

Многие продукты настраиваются онлайн с помощью нашего конфигуратора продуктов.

Чтобы начать настройку, нажмите кнопку **Configure (Настроить конфигурацию)** или посетите веб-сайт Emerson.com/global. Благодаря встроенной логике этого инструмента и постоянной проверке настройку изделий можно выполнить быстрее и точнее.

Технические характеристики и опции

Покупатель оборудования должен указать технические характеристики, а также выбрать материалы изготовления, варианты исполнения и/или компоненты.

Информация, связанная с данной

[Эксплуатационные характеристики](#)

[Функциональные характеристики](#)

[Физические характеристики](#)

[Выбор материалов](#)

Коды моделей

Коды моделей содержат данные, которые относятся к каждому изделию. Коды конкретных моделей могут отличаться; пример типичного кода модели показан в [Рисунок 2](#).

Рисунок 2. Пример кода модели

1408H H	CA C10 Q4 Q8
1	2

1. Необходимые компоненты модели
2. Дополнительные варианты исполнения (различные свойства или функции, которые могут быть добавлены к изделиям)

Прим.

Дополнительные варианты исполнения не будут указываться в номере модели, нанесенном на корпусе уровнемера Rosemount 1408H. Для повторного заказа изделия убедитесь, что указали все требуемые дополнительные опции в номере модели.

Уровнемер Rosemount 1408H



Rosemount 1408H — это бесконтактный радарный уровнемер для непрерывного измерения уровня, преимущественно в пищевой промышленности и производстве напитков.

Требуемые компоненты модели

Модель

Код	Описание	Тип резьбы
1408H	Уровнемер	G1

Выходной сигнал

Код	Описание
H	4-20 мА с HART®

Дополнительные варианты

Тип технологического соединения

Гигиенический переходник с технологическим соединением поставляется с уплотнителем из EPDM. Другие уплотнительные кольца доступны в качестве аксессуаров.

Код	Описание	Утверждение
CA	1½ дюйма соединение Tri-Clamp (ISO 2852/DIN 32676)	3-A®, EHEDG, FDA, CRN
C2	2 дюйма соединение Tri-Clamp (ISO 2852/DIN 32676)	3-A, EHEDG, FDA, CRN
DC	Муфта для молочных продуктов DN32 (DIN 11851)	FDA
DA	Муфта для молочных продуктов DN40 (DIN 11851)	FDA
D2	Муфта для молочных продуктов DN50 (DIN 11851)	FDA
VF	VARIVENT® Тип F	3-A, EHEDG, FDA
VN	VARIVENT тип N	3-A, EHEDG, FDA
WD ⁽¹⁾	Приварной переходник D50	3-A, EHEDG, FDA, CRN
BZ	Монтажный кронштейн с контргайкой	H/П

(1) Сварочная оправка поставляется в качестве дополнительного оборудования.

Информация, связанная с данной

[Type 1 Drawing](#)

Вариант кабеля

Код	Описание	Длина
C01	Кабель санитарного исполнения - внутренняя резьба M12 (угловая) для свободных выводов (4 x 22AWG)	6,6 фута (2 м)
C02	Кабель санитарного исполнения - внутренняя резьба M12 (угловая) для свободных выводов (4 x 22AWG)	16,4 фута (5 м)
C03	Кабель санитарного исполнения - внутренняя резьба M12 (угловая) для свободных выводов (4 x 22AWG)	32,8 фута (10 м)
C04	Кабель санитарного исполнения - внутренняя резьба M12 (угловая) для свободных выводов (4 x 22AWG)	65,6 фута (20 м)
C05	Кабель санитарного исполнения - внутренняя резьба M12 (угловая) для свободных выводов (4 x 22AWG)	164 фута (50 м)
C06	Гигиенический соединительный шнур — розетка-M12 (угловая) для вилки M12	1,97 фута (0,6 м)
C07	Гигиенический соединительный шнур — розетка-M12 (угловая) для вилки M12	3,3 фута (1 м)
C08	Гигиенический соединительный шнур — розетка-M12 (угловая) для вилки M12	6,6 фута (2 м)
C09	Гигиенический соединительный шнур — розетка-M12 (угловая) для вилки M12	16,4 фута (5 м)
C10	Гигиенический соединительный шнур — розетка-M12 (угловая) для вилки M12	32,8 фута (10 м)
C11	Гигиенический проводной клеммный разъем — гнездо M12 (угловое) с винтовыми клеммами	Н/П

Обеспечение специального качества

Обеспечение специального качества	
Q4	Сертификат калибровочных данных

Сертификация прослеживаемости материалов

Недоступно с монтажным кронштейном.

Код	Описание
Q8	Сертификация прослеживаемости материалов согласно EN 10204 3.1 (2.1 для неметаллических компонентов)

Запасные части и вспомогательные принадлежности

Гигиенические переходники для технологических соединений

Описание ⁽¹⁾	Утверждение	Сертификат материала ⁽²⁾	Номер детали
1½ дюйма соединение Tri-Clamp (ISO 2852/DIN 32676)	3-A®, EHEDG, FDA, CRN	Да	FB-1001Q8
		Нет	FB-1001
2 дюйма соединение Tri-Clamp (ISO 2852/DIN 32676)	3-A, EHEDG, FDA, CRN	Да	FB-1002Q8
		Нет	FB-1002
Муфта для молочных продуктов DN32 (DIN 11851)	FDA	Да	FB-1020Q8
		Нет	FB-1020
Муфта для молочных продуктов DN40 (DIN 11851)	FDA	Да	FB-1021Q8
		Нет	FB-1021
Муфта для молочных продуктов DN50 (DIN 11851)	FDA	Да	FB-1022Q8
		Нет	FB-1022
VARIVENT® Тип F	3-A, EHEDG, FDA	Да	FB-1010Q8
		Нет	FB-1010
VARIVENT тип N	3-A, EHEDG, FDA	Да	FB-1011Q8
		Нет	FB-1011
Приварной переходник D50	3-A, EHEDG, FDA, CRN	Да	FB-1041Q8
		Нет	FB-1041
Оправка для сварки G1 ⁽³⁾	Н/п	Нет	FB-6041

(1) Адаптер поставляется с уплотнительным кольцом из EPDM. Доступны другие уплотнительные кольца.

(2) Сертификация прослеживаемости материалов согласно EN 10204 3.1

(3) Поглощает нагрев и предотвращает деформацию во время сварки FB-1041.

Уплотнительные кольца переходника санитарного исполнения

Описание	Утверждение	Количество в упаковке	Номер детали
FKM	3-A, FDA	1 шт.	FB-3001
		5 шт.	FB-3002
ЭПМ (EPDM)	3-A, EHEDG, FDA	5 шт.	FB-3003

Переходники и фланцы для технологических соединений

Описание	Номер детали
2-дюйм. фланец для применения без давления	01408-5000-0002
3-дюйм. фланец для применения без давления	01408-5000-0003
4-дюйм. фланец для применения без давления	01408-5000-0004
Резьба 1½ дюйма NPT	01408-5000-0005
Резьба NPT 2 дюйма	01408-5000-0006
Сварной переходник D50	01408-5000-0007

Монтажный кронштейн

Описание	Номер детали
Монтажный кронштейн, включая удлинитель антенны и контргайку	01408-5000-0001

Кабели и соединители

Описание	Длина	Номер детали
Гигиеничный проводной клеммный разъем — гнездо M12 (под углом) для подключения к винтовым клеммам	Н/П	FB-4000
Кабель гигиенического исполнения — гнездо M12 (угловое) для свободных концов (4 x 22AWG)	6,6 фута (2 м)	FB-4002
	16,4 фута (5 м)	FB-4005
	32,8 фута (10 м)	FB-4010
	65,6 фута (20 м)	FB-4020
	164 фута (50 м)	FB-4050
Гигиенический соединительный шнур — розетка-M12 (угловая) для вилки M12	1,97 фута (0,6 м)	FB-4106
	3,3 фута (1 м)	FB-4101
	6,6 фута (2 м)	FB-4102
	16,4 фута (5 м)	FB-4105
	32,8 фута (10 м)	FB-4110

Эксплуатационные характеристики

Общие сведения

Нормативные условия

- Объект измерения: Стационарная металлическая пластина без неровностей
- Температура: От 59 до 77 °F (от 15 до 25 °C)
- Атмосферное давление: от 14 до 15 фунтов/кв. дюйм (от 960 до 1060 мбар)
- Относительная влажность: 25–75 %
- Демпфирование: значение по умолчанию, 2 с

Точность показаний прибора (при эталонных условиях)

± 0,08 дюйма (± 2 мм)⁽¹⁾

Повторяемость

± 0,04 дюйма (± 1 мм)

(1) Относится к погрешности согласно IEC 60770-1 при исключении смещения, зависящего от установки. Определение эксплуатационных параметров радара и, если применимо, соответствующие процедуры испытаний приведены в стандарте IEC 60770-1.

Влияние температуры окружающей среды

$\pm 0,04$ дюйма (± 1 мм)/10 К

Скорость обновления сенсора

1 обновление в секунду

Максимальная скорость измерения уровня

200 мм/с

Диапазон измерения

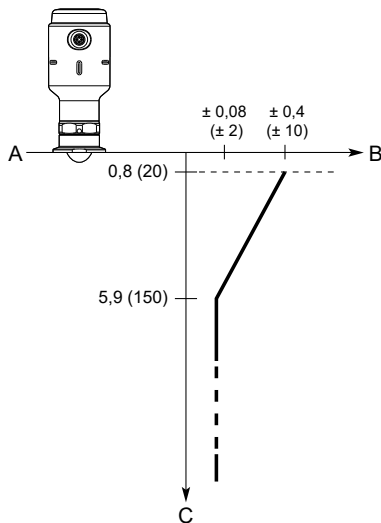
Максимальный диапазон измерения

33 фута (10 м)⁽²⁾

Точность в зависимости от диапазона измерений

[Рисунок 3](#) иллюстрирует точность в диапазоне измерений при исходных условиях.

Рисунок 3. Точность в зависимости от диапазона измерений



- A. Точка отсчета устройства
- B. Погрешность в дюймах (миллиметрах)
- C. Расстояние в дюймах (миллиметрах)

(2) Измерение возможно на расстоянии до 49 футов (15 м) при хорошем отражении поверхности среды (диэлектрическая проницаемость >10 , т. е. среда на водной основе). Однако следует учитывать, что сочетание неблагоприятных технологических условий, таких как сильная турбулентность, пена и конденсат, а также продуктов с плохим отражением света могут повлиять на диапазон измерений.

Среда

Стойкость к вибрации

2 г при 10–1000 Гц согласно IEC 61298-3, уровень «оборудование общепромышленного назначения»

Электромагнитная совместимость (ЭМС)

- Директива по ЭМС (2014/30/EU): EN 61326-1
- Рекомендации NAMUR NE21

Кондуктивная помехоустойчивость проверяется только в соответствии с EN 61326-1.

Директива об оборудовании, работающем под давлением (PED)

Соответствует 2014/68/EU, статья 4.3

Сертификат по радиочастотам

- Директива ЕС по радиооборудованию (2014/53/EC)
 - ETSI EN 302 372
 - EN 62479
- Часть 15 правил Федеральной комиссии связи США
- Министерство промышленности Канады RSS 211

Информация, связанная с данной

[Сертификаты изделия](#)

Функциональные характеристики

Общие сведения

Область применения

Непрерывные измерения уровня в отраслях промышленности с гигиеническими требованиями.

Минимальное значение диэлектрической постоянной

2

Принцип измерения

Непрерывное излучение с частотной модуляцией (FMCW)

Диапазон частот

От 77 до 81 ГГц

Максимальная выходная мощность

3 дБм (2 мВт)

Внутреннее энергопотребление

< 0,8 Вт при нормальной эксплуатации

Влажность

Относительная влажность от 0 до 100%, без конденсации

Время включения

< 60 с⁽³⁾

4–20 мА, HART®

Выходной сигнал

Двухпроводный, 4–20 мА. Значения переменной процесса в цифровом формате накладываются на сигнал 4–20 мА и доступны для любого ведущего устройства, работающего по протоколу HART®. Дискретный сигнал HART может использоваться в моноканальном режиме.

Версия протокола HART

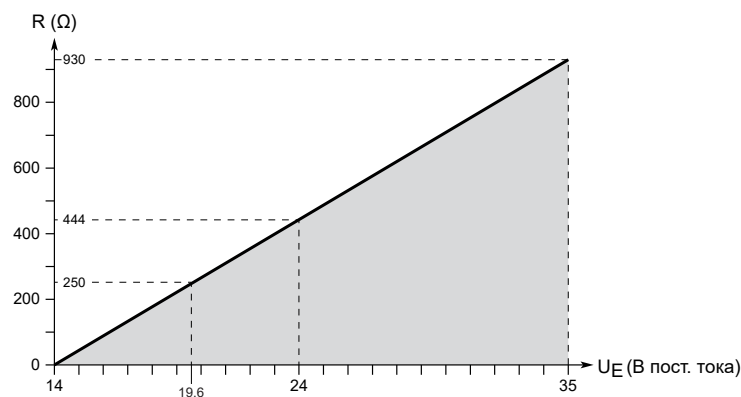
7

Ограничения нагрузки

Для связи по протоколу HART® требуется минимальное сопротивление контура 250 Ом. Максимальное сопротивление контура определяется уровнем напряжения внешнего источника питания (U_E):

$$R = 44,4 \times (U_E - 14)$$

Рисунок 4. Пределы нагрузки



(3) Время от момента подачи питания на передатчик до тех пор, пока производительность не будет в пределах спецификаций.

Аналоговый сигнал в аварийном состоянии

Преобразователь регулярно и автоматически выполняет самодиагностику. Если обнаружен сбой или ошибка измерения, аналоговый сигнал будет отключен, чтобы предупредить пользователя. Режим с высоким или низким уровнем сбоев настраивается пользователем.

Таблица 1. Ток сигнализации

Стандартный	Высокий	Низкий
Стандарт Rosemount	$\geq 21,75$ мА	$\leq 3,75$ мА
NAMUR NE43	$\geq 21,5$ мА	$\leq 3,6$ мА

Аналоговые уровни насыщения

Преобразователь будет продолжать поддерживать ток, соответствующий результатам измерения, до достижения соответствующего предела насыщения (а затем остановится).

Таблица 2. Уровни насыщения

Стандартный	Высокий	Низкий
Стандарт Rosemount	20,8 мА	3,9 мА
NAMUR NE43	20,5 мА	3,8 мА

Конфигурация

Инструменты конфигурирования

- Системы, совместимые с Field Device Integration (FDI)
- Системы, совместимые с Device Descriptor (DD)
- Системы, совместимые с Device Type Manager (DTM™)

Демпфирование

Выбирается пользователем (по умолчанию - 2 с, минимум - 0 с)

Единицы измерения выходного сигнала

- Уровень и расстояние до среды в резервуаре: футы, дюймы, м, см, мм
- Скорость изменения уровня: фут/с, дюйм/мин, дюйм/с, м/ч, м/с
- Объем: фут³, дюйм³, ярд³, галлон США, британский галлон, баррель (bbl), м³, л
- Объемный расход: ам. гал/ч, м³/ч
- Температура: °F, °C
- Мощность сигнала: мВ

Выходные переменные

Переменная	4–20 мА	Цифровой выход
Уровень	✓	✓
Расстояние до поверхности среды в резервуаре (неиспользуемый объем)	✓	✓
Объем	✓	✓
Объемный расход	✓	✓
Температура блока электроники	Н/П	✓
Динамика уровня	Н/П	✓
Мощность сигнала	Н/П	✓

Расчет объемного расхода

- Таблица линеаризации
- Лоток Паршалля
- Лоток Хафаги-Вентури

Давление технологического процесса

От –15 до 116 фунта/кв. дюйм изб. (от –1 до 8 бар)

Атмосферное давление при температуре ниже –4 °F (–20 °C)

Прим.

Фланцы должны использоваться только в системах без давления.

Температурный диапазон

Температура технологического процесса

С адаптером

от –4 до 302 °F (от –20 до 150 °C)

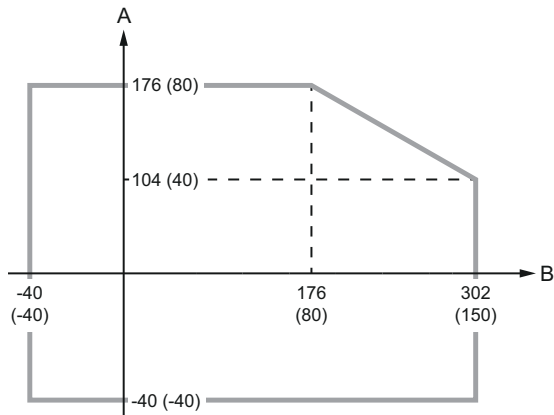
Без переходника

От –40 до 302 °F (от –40 до 150 °C)

Температура окружающей среды

От –40 °F до 176 °F (от –40 °C до 80 °C)

Пределы температуры окружающей среды могут в дальнейшем ограничиваться температурой технологического процесса, как описано в [Рисунок 5](#).

Рисунок 5. Температура окружающей среды и температура технологического процесса

A. Температура окружающей среды, °F (°C)

B. Температура технологического процесса, °F (°C)

Температура хранения

От -40 до 194 °F (от -40 до 90 °C)

Физические характеристики

Выбор материалов

Компания Emerson предлагает широкий ассортимент изделий Rosemount, выполненных в различных исполнениях и конфигурациях и изготовленных из материалов, подходящих для разнообразных условий эксплуатации. Представленная информация об изделиях Rosemount призвана помочь покупателю сделать правильный выбор, отвечающий всем его требованиям. Покупатель несет полную ответственность за проведение тщательного анализа всех параметров технологического процесса (таких как химические компоненты, температура, давление, расход, абразивные вещества, загрязнители и т. д.) перед заказом конкретных материалов, вариантов исполнения и компонентов для своей системы. Emerson не имеет возможности оценить или гарантировать то, что изделие, опции, конфигурация или материалы конструкции выбраны в соответствии с технологической средой или другими параметрами технологического процесса.

Декларация отсутствия возбудителей трансмиссивной губчатой энцефалопатии (TSE)

Эта декларация применима к Rosemount 1408H, оснащенный гигиеническим адаптером и уплотнительным кольцом.

Компания Emerson удостоверяет, что контактирующие с технологической средой компоненты, используемые в данном продукте, не содержат веществ животного происхождения. Материалы, используемые при производстве или обработке компонентов данного продукта, контактирующих с рабочей средой, соответствуют требованиям, установленным в ред. 3 EMA/410/01 и стандарте ISO 22442-1:2015. Считается, что компоненты данного продукта, контактирующие с рабочей средой, не содержат трансмиссивной губчатой энцефалопатии (TSE).

Информация, связанная с данной

[Сертификаты изделия](#)

Декларация Управления по санитарному надзору за качеством пищевых продуктов и медикаментов (FDA)

При оснащении гигиеническим адаптером и уплотнительным кольцом компоненты, контактирующие с рабочей средой, используемые в этом продукте, соответствуют стандарту FDA 21CFR110, подраздел С: Управление по санитарному надзору за качеством пищевых продуктов и медикаментов. Актуальная надлежащая производственная практика для производства, упаковки или хранения пищевых продуктов

Информация, связанная с данной

[Сертификаты изделия](#)

Корпус

Технологическое соединение

Резьба ISO 228/1-G1 с широким ассортиментом гигиенических переходников

Материалы

- Корпус преобразователя: Полированная нержавеющая сталь 316L (EN 1.4404)
- Корпус M12: 316L (EN 1.4404)
- Контактный корпус M12: полиамид (ПА)

Вес преобразователя

1,1 фунта (0,5 кг)⁽⁴⁾

Класс защиты корпуса

- IP66/68⁽⁵⁾/69 (IEC 60529)
- IP6K9K (ISO 20563:2013)
- NEMA[®] 4X⁽⁶⁾

Заявленная защита от проникновения действует только при подключении с помощью подходящего разъема M12, который имеет соответствующую защиту от проникновения.

Переходники санитарного исполнения

Материалы

316L (EN 1.4435)

(4) Адаптер в комплект не входит.

(5) IP68 при 9,8 фута (3 м) в течение более 30 минут.

(6) Протестировано Intertek на соответствие NEMA 4X.

Монтажный кронштейн

Материалы

- Кронштейн и держатель устройства: нержавеющая сталь 316L
- Контргайка: нержавеющая сталь А4

Чистота обработки поверхности

Детали, контактирующие с рабочей средой

- $R_a < 30$ микродюймов (0,76 мкм) для полимерных деталей
- $R_a < 16$ микродюймов (0,4 мкм) для металлических деталей

Детали, не контактирующие с рабочей средой

- $R_a < 30$ микродюймов (0,76 мкм) для корпуса из нержавеющей стали

Материалы, подвергающиеся воздействию среды в резервуаре

С адаптером

- Уплотнение из ПТФЭ: Фторполимер ПТФЭ
- Переходник: 316L (EN 1.4435)
- Уплотнительное кольцо санитарного исполнения: EPDM или FKM

Без переходника

- Уплотнение из ПТФЭ: Фторполимер ПТФЭ
- Уплотнительное кольцо: Фторсиликон (FVMQ)
- Резьба G1: 316L (EN 1.4404)
- Профильное кольцо: FKM

Электрическое подключение

Электропитание

Уровнемер работает при 14–35 В постоянного тока в клеммном блоке преобразователя.

Тип соединения

Разъем M12 (с кодировкой A)

Выбор кабеля

Использовать провод 24-18 AWG (0,20–0,75 мм²). В условиях наличия электромагнитных помех рекомендуется применение витой пары и экранированных проводов.

Электрическая схема

Рисунок 6. Подключение

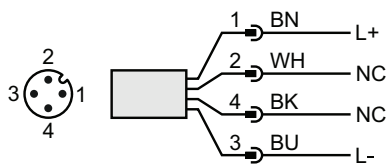


Таблица 3. Назначение контактов

Штифт	Цвет провода ⁽¹⁾		Сигнал	
1	BN	Коричневый	L+	24 В
2	WH	Белый	NC	Не подключено
3	BU	Синий	L-	0 В
4	BK	Черный	NC	Не подключено

(1) В соответствии с IEC 60947-5-2.

Особенности установки

Перед установкой датчика следуйте рекомендациям по месту установки, достаточному свободному пространству, требованиям к соплу и т. д.

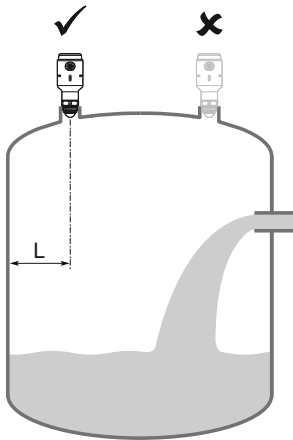
Монтажное положение

При выборе места в резервуаре для монтажа измерительного преобразователя следует учитывать характеристики резервуара.

При монтаже уровнемера следует учитывать следующие рекомендации.

- Для обеспечения оптимальных характеристик работы уровнемера его следует устанавливать в положении, обеспечивающем отчетливый и беспрепятственный обзор поверхности жидкости.
- Уровнемер должен быть установлен таким образом, чтобы как можно меньше элементов внутренних конструкций находилось на пути луча радара.
- Не устанавливайте около входящего потока или над ним.
- Не устанавливайте передатчик на крышке люка.
- Не устанавливайте передатчик непосредственно над боковой дверью люка.
- В одном резервуаре, не создавая помех друг другу, могут использоваться несколько уровнемеров Rosemount 1408H.

Рисунок 7. Рекомендуемое монтажное положение



Требуемое свободное пространство

Если измерительный преобразователь установлен близко к стенке или другому препятствию, например нагревательным элементам и лестницам, в измерительном сигнале могут появляться шумы. Смотрите рекомендуемый зазор в [Таблица 4](#).

Рисунок 8. Требуемое свободное пространство

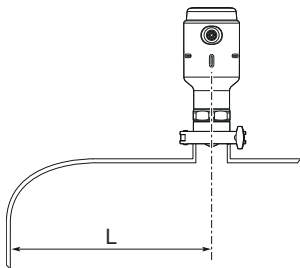


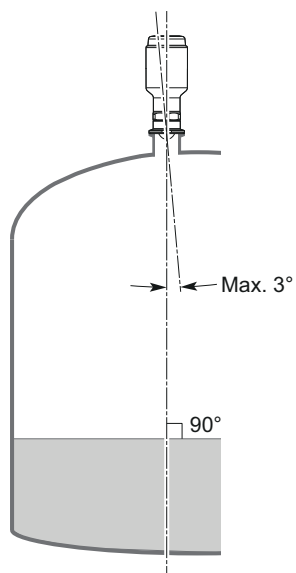
Таблица 4. Расстояние до стенки резервуара (L)

Минимальное	Рекомендованное
8 дюймов (200 мм)	½ радиуса резервуара

Наклон

Измерительный преобразователь должен быть установлен вертикально, чтобы обеспечить хорошее эхо от поверхности продукта. Обратитесь к [Рисунок 9](#) для получения информации о рекомендуемом максимальном наклоне.

Рисунок 9. Наклон



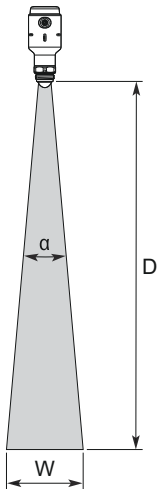
Неметаллические резервуары

Объекты, расположенные рядом с резервуаром, могут стать причиной отражений радиолокационного сигнала, приводящих к помехам. По возможности уровень должен располагаться таким образом, чтобы объекты, расположенные рядом с резервуаром, находились вне луча радара.

Угол и ширина луча

Преобразователь должен быть установлен так, чтобы в луче радара находилось как можно меньше внутренних конструкций.

Рисунок 10. Угол и ширина луча



Угол (α)

10°

Ширина луча

Ширину луча на различных расстояниях см. в [Таблица 5](#).

Таблица 5. Ширина луча

Расстояние (D)	Ширина пучка (W)
6,6 фута (2 м)	1,2 фута (0,4 м)
13,1 фута (4 м)	2,3 фута (0,7 м)
19,7 фута (6 м)	3,4 фута (1,0 м)
26,2 фута (8 м)	4,6 фута (1,4 м)
32,8 фута (10 м)	5,7 фута (1,7 м)

Требования к соплу

См. [Таблица 6](#) для получения информации о рекомендованных размерах патрубка. Внутренняя часть сопла должна быть гладкой (т. е. без некачественной сварки, ржавчины или отложений).

Рисунок 11. Установка в сопле

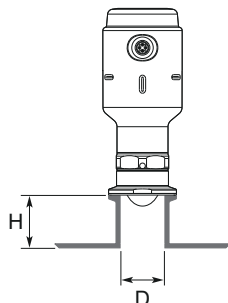


Таблица 6. Требования к соплу

Диаметр сопла (D)	Максимальная высота сопла (H)
1 дюйм (25 мм)	3,9 дюйма (100 мм)
1,5 дюйма (40 мм)	5,9 дюйма (150 мм)
2 дюйма (50 мм)	7,9 дюймов (200 мм)
3 дюйма (80 мм)	11,8 дюйма (300 мм)
4 дюйма (100 мм)	15,8 дюйма (400 мм)
6 дюймов (150 мм)	23,6 дюйма (600 мм)

Для 3-A® и в системах EHEDG допустимая высота сопла дополнительно ограничена для обеспечения возможности очистки.

Таблица 7. Высота сопла в системах 3-A и EHEDG

Стандартный	Максимальная высота сопла (H)
3-A	Не должна превышать 2 диаметров сопла (D) и 5 дюймов (127 мм)
EHEDG	Не должна превышать диаметр сопла (D) — 0,95 дюйма (24 мм)

Сертификаты изделия

Подробную информацию о существующих разрешениях и сертификатах см. в документе [Сертификаты изделия Rosemount 1408H](#).

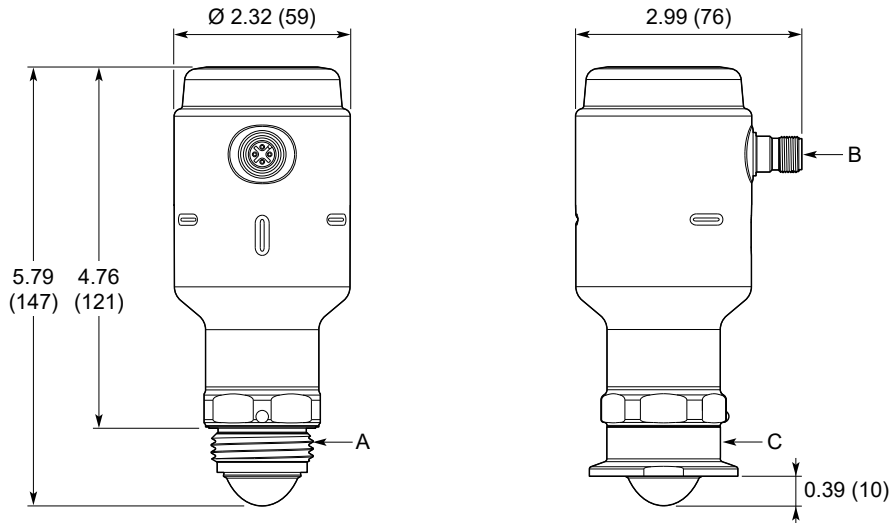
Габаритные чертежи

Информация, связанная с данной

[Type 1 Drawing](#)

Преобразователь

Рисунок 12. Rosemount 1408H

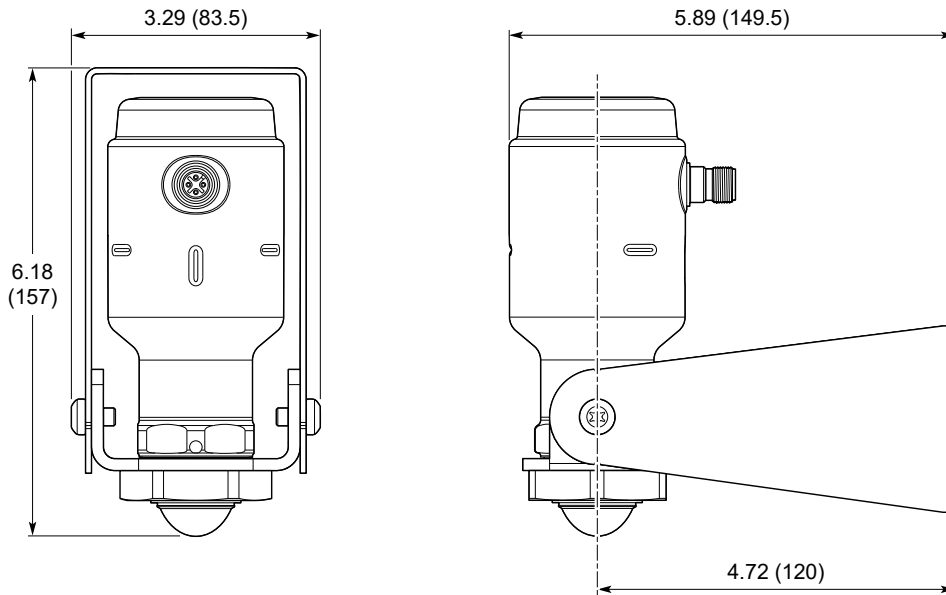


- A. Резьба ISO 228/1-G1
- B. Разъем с внешней резьбой M12 (код A)
- C. Гигиенические переходники для технологических соединений

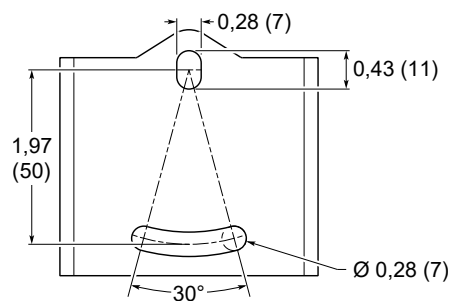
Размеры указаны в дюймах (миллиметрах).

Монтажный кронштейн

Рисунок 13. Монтажный кронштейн



Размеры указаны в дюймах (миллиметрах).

Схема расположения отверстий кронштейна**Рисунок 14. Схема расположения отверстий**

Размеры в дюймах (миллиметрах).

Для дополнительной информации: [Emerson.com/ru-kz](https://emerson.com/ru-kz)

© Emerson, 2024 г. Все права защищены.

Положения и условия договора по продаже оборудования Emerson предоставляются по запросу. Логотип Emerson является товарным знаком и знаком обслуживания компании Emerson Electric Co. Rosemount является товарным знаком одной из компаний группы Emerson. Все прочие товарные знаки являются собственностью соответствующих владельцев.

ROSEMOUNT™

