

Стационарный детектор газа Rosemount™ 925FGD

Rosemount 925FGD



Rosemount 925FGD — первая полностью разработанная компанией Emerson стационарная система обнаружения горючих газов. Этот детектор обладает одними из лучших в отрасли функциональными и эксплуатационными характеристиками для широкого спектра задач по обнаружению газов.

- Расширенный локальный интерфейс оператора (LOI), отображает информацию о первичных переменных в реальном времени. Локальный интерфейс оператора также позволяет выполнять любые действия по калибровке и техническому обслуживанию без необходимости использования дополнительных инструментов или коммуникаторов.
- Использует газовые измерительные модули Rosemount 625.
- Это изделие одобрено как соответствующее новейшим стандартам эксплуатации и для использования в опасных зонах для по всему миру.
- Сертифицировано по стандартам функциональной безопасности SIL2.

Особенности

Универсальный преобразователь

Преобразователь может оснащаться датчиками горючих газов. Датчики предварительно откалиброваны и легко подключаются к преобразователю. Преобразователь распознает вновь установленный датчик и автоматически подгружает профиль его конфигурации.

На преобразователь Rosemount 925 предоставляется трехлетняя ограниченная гарантия.

Цифровой обмен данными

Сенсор и измерительный преобразователь постоянно обмениваются данными в цифровом формате, что обеспечивает уверенность в стабильном и точном оповещении с быстрым временем отклика даже на больших расстояниях.

Высокопроизводительные системы обнаружения

Детектор газа Rosemount 925FGD предлагает лучшие в своем классе технические характеристики для обнаружения горючих газов.

К ним относятся точность, время отклика, диапазоны рабочих температур и характеристики дрейфа нуля.

Интеллектуальные сенсорные модули

В Rosemount 925FGD используются модули интеллектуальных газовых сенсоров. Поэтому сенсоры сохраняют собственные настройки конфигурации и информацию о калибровке.

Помимо калибровки в полевых условиях, клиенты также могут калибровать датчики за пределами объекта и устанавливать их позднее.

На измерительный модуль Rosemount 625ND предоставляется трехлетняя ограниченная гарантия.

Разработано для применения в сложных условиях

Детектор газа Rosemount 925FGD предназначен для эксплуатации при рабочих температурах от -40 до $+158$ °F (от -40 до $+70$ °C).

Степень защиты IP66 достигается благодаря использованию универсального газового датчика Rosemount.

Содержание

Особенности.....	2
Технические характеристики.....	3
Rosemount 925FGD, информация для заказа.....	5
Информация для оформления заказа на Rosemount 925.....	9
Информация для оформления заказа на Rosemount 625.....	11
Информация для оформления заказа на Rosemount 905.....	14
Габаритные чертежи.....	16

Технические характеристики

Функциональные характеристики

Тип измерения

Уровень концентрации газа

- Углеводородные газы: 0–100 % нижний предел взрываемости (НПВ)

Тип первичного преобразователя

Недисперсионный инфракрасный датчик Rosemount 625

Выходы

4–20 мА с протоколом HART® версии 7, релейные

Локальный интерфейс оператора (LOI)

Встроенный дисплей локального интерфейса оператора может отображать информацию о состоянии предупреждения и диагностическую информацию.

Пределы влажности

Относительная влажность от 0 до 95 %, без образования конденсата.

УВЕДОМЛЕНИЕ

Будьте осторожны, чтобы не допустить образования конденсата внутри датчика. Если датчик находится во влажной среде с относительной влажностью более 95 процентов, при изменении температуры внутри датчика может образоваться конденсат, что приведет к возникновению ошибок. В таком случае датчику может потребоваться период кондиционирования перед использованием, чтобы дать конденсату рассеяться.

Требования к входной мощности

- Диапазон электропитания: от 18 до 30 В постоянного тока
- Максимальная потребляемая мощность: 2,4 W с выключенным нагревателем

Физические характеристики

Материалы конструкции

Корпус

Кожух Алюминиевый сплав с низким содержанием меди или нержавеющая сталь

Окраска Полиуретан

Уплотнительное кольцо крышки Каучук Buna-N

Условия окружающей среды

Рабочая температура (стандарт) от -40 до +158 °F (от -40 до +70 °C)

Рабочая температура (только для преобразователя с подогревателем) от -67 до +167 °F (от -55 до +75 °C).

Температура хранения от –40 до 167 °F (от –40 до +75 °C)

Масса

Таблица 1. Масса детектора газа Rosemount 925FGD

Компонент сборки	Масса	
	фунт	кг
Преобразователь 925 из алюминия	6,3	2,9
Преобразователь 925 из нержавеющей стали	11,1	5,1
Измерительный модуль 625ND из алюминия	1,3	0,6
Измерительный модуль 625ND из нержавеющей стали	2,7	1,2
Сменный модуль сенсора 625ND	0,5	0,2
Распределительная коробка 905 из алюминия	2,7	1,2
Распределительная коробка 905 из нержавеющей стали	5,9	2,7

Измерительный преобразователь Rosemount 925FGD состоит из преобразователя обнаружения газа Rosemount 925 и датчика обнаружения газов Rosemount 625. Распределительная коробка Rosemount 905 используется, если преобразователь установлен удаленно от датчика.

Степень защиты от воды и пыли

NEMA® 4X и IP66

Эксплуатационные характеристики

Электромагнитная совместимость (ЭМС)

Устройство соответствует требованиям EN 50270:2015 и NE21

Время отклика

Для метана, пропана, этилена, н-бутана и этана:

T50 < 7 с

T90 < 10 с

Влияние вибрации

Устройство будет работать в диапазоне измерения ± 5 процентов или в диапазоне показаний ± 10 процентов без потери функции, сигнала о неисправности, повреждения, что может привести к возникновению опасной ситуации и ложных срабатываний при испытании в соответствии со стандартами IEC 60079-29 и IACS E10.

Таблица 2. IEC — один час развертки

Частота	Ускорение
От 10 до 31,5 Гц	0,5 максимальное смещение в мм
От 31,5 до 150 Гц	2G

Таблица 3. IACS — задержка в резонансе

Частота	Ускорение
От 2 до 25 Гц	0,8 максимальное смещение в мм
От 25 до 100 Гц	4G

Точность

Точность обнаружения газа: ± 3 процента нижнего предела взрываемости (НПВ) < 50 процентов НПВ и ± 5 процентов НПВ > 50 процентов НПВ

Погрешность 4–20 мА: 0,1 процент от шкалы

Воспроизводимость показаний**Измерительный модуль Rosemount 625ND**

$\pm 0,75$ процента от 0–50 процентов НПВ

$\pm 1,25$ процента от 50–100 процентов НПВ

Прим.

925FGD — это устройство безопасности. При использовании 925FGD в качестве монитора окружающей среды и переводе единиц измерения из процентов НПВ в части на миллион (ppm) все показания ниже 5000 ppm следует игнорировать.

Rosemount 925FGD, информация для заказа



Rosemount 925FGD можно заказать как полностью собранный детектор газа, готовый к установке после доставки. Приведенная ниже информация о модели полностью настроена и учитывает параметры как преобразователя, так и датчика.

Информацию о заказе только измерительного преобразователя или датчика см. в соответствующих таблицах информации о заказе продукции в этом документе.

Интернет-конфигуратор продукции

Конфигурацию многих изделий можно настроить, используя наш интернет-конфигуратор продукции. Обратитесь к странице [Emerson.com/Global](https://emerson.com/global) для запуска. Благодаря встроенной логике этого инструмента и постоянной проверке настройку изделий можно выполнить быстрее и точнее.

Технические характеристики и опции

Более подробную информацию о каждой конфигурации см. в разделе [Технические характеристики](#).

Покупатель оборудования должен указать технические характеристики, а также выбрать материалы изготовления, варианты исполнения и компоненты изделий.

Оптимизация срока исполнения заказа

Отмеченные звездочками (★) предложения представляют собой наиболее распространенные варианты, и их следует выбирать, если необходима максимально быстрая поставка. Не отмеченные звездочкой варианты требуют дополнительного времени поставки.

Требуемые компоненты модели

Коды моделей

Коды моделей содержат данные, которые относятся к каждому изделию. Коды конкретных моделей могут отличаться; пример типичного кода модели показан в [Рисунок 1](#).

Рисунок 1. Пример кода модели

925FGD1NAF14A1K6 G02BR5IECBPC1QT

1

2

1. Базовые компоненты модели (выбор доступен почти для всех)
2. Дополнительные варианты исполнения (различные свойства или функции, которые могут быть добавлены к изделиям)

Модель

Код	Описание	
925FGD	Стационарная система обнаружения газа	★

Конфигурация детектора

Код	Описание	
1	Аналоговый, HART®, релейные	★

Сенсорная технология

Код	Описание	
NS	Недесперсионный ИК-излучатель для газообразных углеводородов, нержавеющая сталь	★

Код	Описание	
NA	Недисперсионный ИК-излучатель для газообразных углеводородов, алюминий	★

Тип газа, диапазон измерения и единица измерения

Код	Описание	
F14	Газообразные углеводороды 0–100 % нижнего предела взрываемости (НПВ) Недисперсионный инфракрасный Метан по умолчанию	★

Конфигурация корпуса и монтажа

Код	Описание	
A1	Алюминиевый корпус непосредственного монтажа с вводами кабельного канала 3/4 дюйма NPT	★
S1	Корпус из нержавеющей стали непосредственного монтажа с вводами кабельного канала 3/4 дюйма NPT	★
A2	Алюминиевый корпус непосредственного монтажа с вводами кабельного канала M25	★
S2	Корпус из нержавеющей стали непосредственного монтажа с вводами кабельного канала M25	★
A3	Алюминиевый корпус для удаленного монтажа с вводами кабельного канала 3/4 дюйма NPT	★
S3	Корпус из нержавеющей стали для удаленного монтажа с вводами кабельного канала 3/4 дюйма NPT	★
A4	Алюминиевый корпус для удаленного монтажа с вводами кабельного канала M25	★
S4	Корпус из нержавеющей стали для удаленного монтажа с вводами кабельного канала M25	★

Сертификация изделия

Код	Описание	
E1	Сертификация пожаробезопасности ATEX/UKEX	★
ND	Сертификация по защите от пылевозгорания ATEX/UKEX	★
K1	Сертификация по огнестойкости и защиты от воспламенения пыли ATEX/UKEX	★
E7	Сертификация по огнестойкости и защиты от воспламенения пыли IECEx	★
E5	Сертификация по взрывозащищенности, пыленевозгораемости США	★
E6	Сертификация по взрывозащищенности, пыленевозгораемости Канады	★

Дополнительная конфигурация

Инфракрасный горючий газ, используемый для заводской калибровки

Код	Описание	
G01	Этан	★
G02	Пропан	★
G03	Бутан	★
G04	Этилен	★

Стандарты калибровочного газа

Код	Описание	
IEC	Калибровка в соответствии со стандартами IEC НПВ для газов ⁽¹⁾	★

(1) По умолчанию — в соответствии со стандартами Национальной ассоциации противопожарной защиты (NFPA).

Монтажные кронштейны

Код	Описание	
BP	Комплект для установки на 2-дюймовой стойке для измерительного преобразователя Rosemount 925FGD	★
BB	Комплект для установки на стойке распределительной коробки 905	★

Специальная конфигурация

Код	Описание	
C1	Пользовательская конфигурация программного обеспечения для измерительного преобразователя	★

Сертификат калибровки

Код	Описание	
Q4	Сертификат калибровки	★

Сертификаты безопасности

Код	Описание	
QT	Сертификат эксплуатационной безопасности согласно IEC 61508 (сертификат SIL2)	★

Информация для оформления заказа на Rosemount 925



Схему модели Rosemount 925 можно заказать отдельно.

Интернет-конфигуратор продукции

Конфигурацию многих изделий можно настроить, используя наш интернет-конфигуратор продукции. Обратитесь к странице [Emerson.com/Global](https://www.emerson.com/global) для запуска. Благодаря встроенной логике этого инструмента и постоянной проверке настройку изделий можно выполнить быстрее и точнее.

Технические характеристики и опции

Более подробную информацию о каждой конфигурации см. в разделе [Технические характеристики](#).

Покупатель оборудования должен указать технические характеристики, а также выбрать материалы изготовления, варианты исполнения и компоненты изделий.

Оптимизация срока исполнения заказа

Отмеченные звездочками (★) предложения представляют собой наиболее распространенные варианты, и их следует выбирать, если необходима максимально быстрая поставка. Не отмеченные звездочкой варианты требуют дополнительного времени поставки.

Требуемые компоненты модели

Коды моделей

Коды моделей содержат данные, которые относятся к каждому изделию. Коды конкретных моделей могут отличаться.

Модель

Код	Описание	
925	Стационарный измерительный преобразователь для обнаружения газа	★

Выходной сигнал измерительного преобразователя

Код	Описание	
1	Аналоговый, HART®, релейные	★

Конфигурация каналов

Код	Описание	
1	Один входной сигнал	★

Тип корпуса

Код	Описание	
A1	Алюминиевый корпус с вводами кабельного канала 3/4 дюйма NPT	★
S1	Корпус из нержавеющей стали с вводами кабельного канала 3/4 дюйма NPT	★
A2	Алюминиевый корпус с вводами кабельного канала M25	★
S2	Корпус из нержавеющей стали с вводами кабельного канала M25	★
E4 ⁽¹⁾	Без корпуса, только замена электроники датчика	★

(1) Требуется код варианта исполнения TE сертификации изделия.

Сертификация изделия

Код	Описание	
E1	Сертификация пожаробезопасности ATEX/UKEX	★
ND	Сертификация по защите от пылевозгорания ATEX/UKEX	★
K1	Сертификация по огнестойкости и защиты от воспламенения пыли ATEX/UKEX	★
E7	Сертификация по огнестойкости и защиты от воспламенения пыли IECEx	★
E5	Сертификация по взрывозащищенности, пыленевозгораемости США	★
E6	Сертификация по взрывозащищенности, пыленевозгораемости Канады	★
TE ⁽¹⁾	Без сертификатов, только замена электроники датчика	★

(1) Требуется исполнение корпуса с кодом варианта исполнения E4.

Дополнительная конфигурация

Монтажные кронштейны

Код	Описание	
BP	Комплект для установки на 2-дюймовой стойке измерительного преобразователя Rosemount 925	★

Специальная конфигурация

Код	Описание	
C1	Пользовательская конфигурация программного обеспечения для измерительного преобразователя	★

Информация для оформления заказа на Rosemount 625



Преобразователь Rosemount 625 можно заказать отдельно.

Интернет-конфигуратор продукции

Конфигурацию многих изделий можно настроить, используя наш интернет-конфигуратор продукции. Обратитесь к странице [Emerson.com/Global](https://www.emerson.com/global) для запуска. Благодаря встроенной логике этого инструмента и постоянной проверке настройку изделий можно выполнить быстрее и точнее.

Технические характеристики и опции

Более подробную информацию о каждой конфигурации см. в разделе [Технические характеристики](#).

Покупатель оборудования должен указать технические характеристики, а также выбрать материалы изготовления, варианты исполнения и компоненты изделий.

Оптимизация срока исполнения заказа

Отмеченные звездочками (★) предложения представляют собой наиболее распространенные варианты, и их следует выбирать, если необходима максимально быстрая поставка. Не отмеченные звездочкой варианты требуют дополнительного времени поставки.

Требуемые компоненты модели

Модель

Код	Описание	
625	Датчик для обнаружения газа	★

Сенсорная технология

Код	Описание	
ND	Недисперсионный инфракрасный	★

Тип газа, диапазон измерения и единица измерения

Код	Описание	
F14	Газообразные углеводороды 0–100 % нижнего предела взрывоопасной концентрации — недисперсионный инфракрасный — по умолчанию Метан	★

Материал корпуса

Код	Описание	
A1	Алюминиевое соединение с наружной резьбой 3/4 дюйма NPT (625ND)	★
S1	Соединение нержавеющей стали с наружной резьбой 3/4 дюйма NPT (625ND)	★
M1	Алюминий, только измерительный модуль NDIR	★

Сертификация изделия

Код	Описание	
E1	Сертификация пожаробезопасности ATEX/UKEX	★
ND	Сертификация по защите от пылевозгорания ATEX/UKEX	★
K1	Сертификация по огнестойкости и защиты от воспламенения пыли ATEX/UKEX	★
E7	Сертификация по огнестойкости и защиты от воспламенения пыли IECEx	★
E5	Сертификация по взрывозащищенности, пыленевозгораемости США	★
E6	Сертификация по взрывозащищенности, пыленевозгораемости Канады	★
RS	Только измерительный модуль NDIR	★

Технические характеристики

Инфракрасный горючий газ, используемый для заводской калибровки

Код	Описание	
G01	Этан	★
G02	Пропан	★
G03	Бутан	★

Код	Описание	
G04	Этилен	★

Калибровочный газ, стандарт

Код	Описание	
IEC	Калибровка по стандартам IEC	★

Специальная конфигурация

Код	Описание	
C1	Пользовательская конфигурация программного обеспечения для измерительного преобразователя	★

Сертификат калибровки

Код	Описание	
Q4	Сертификат калибровки	★

Информация для оформления заказа на Rosemount 905

Rosemount 905 можно заказать как отдельный корпус распределительной коробки.



Интернет-конфигуратор продукции

Конфигурацию многих изделий можно настроить, используя наш интернет-конфигуратор продукции. Благодаря встроенной логике этого инструмента и постоянной проверке настройку изделий можно выполнить быстрее и точнее.

Технические характеристики и опции

Более подробную информацию о каждой конфигурации см. в разделе [Технические характеристики](#). Покупатель оборудования должен указать технические характеристики, а также выбрать материалы изготовления, варианты исполнения и компоненты изделий.

Оптимизация срока исполнения заказа

Отмеченные звездочками (★) предложения представляют собой наиболее распространенные варианты, и их следует выбирать, если необходима максимально быстрая поставка. Не отмеченные звездочкой варианты требуют дополнительного времени поставки.

Требуемые компоненты модели

Коды моделей

Коды моделей содержат данные, которые относятся к каждому изделию. Коды конкретных моделей могут отличаться.

Модель Rosemount

Код	Описание	
905	Соединительная коробка газового датчика	★

Материал корпуса

Код	Описание	
A3	Алюминий — вводы кабельного канала 3/4 дюйма NPT	★
S3	Нержавеющая сталь — вводы кабельного канала 3/4 дюйма NPT	★
A4	Алюминий — вводы кабельного канала M25	★
S4	Нержавеющая сталь — вводы кабельного канала M25	★

Сертификация изделия

Код	Описание	
E1	Сертификация пожаробезопасности ATEX/UKEX	★
ND	Сертификация по защите от пылевозгорания ATEX/UKEX	★
K1	Сертификация по огнестойкости и защиты от воспламенения пыли ATEX/UKEX	★
E7	Сертификация по огнестойкости и защиты от воспламенения пыли IECEx	★
E5	Сертификация по взрывозащищенности, пыленевозгораемости США	★
E6	Сертификация по взрывозащищенности, пыленевозгораемости Канады	★

Дополнительная конфигурация

Монтажные кронштейны

Код	Описание	
BB	Комплект для установки на стойке распределительной коробки 905	★

Габаритные чертежи

Прим.

Размеры указаны в дюймах (мм).

Рисунок 2. Корпус из алюминия

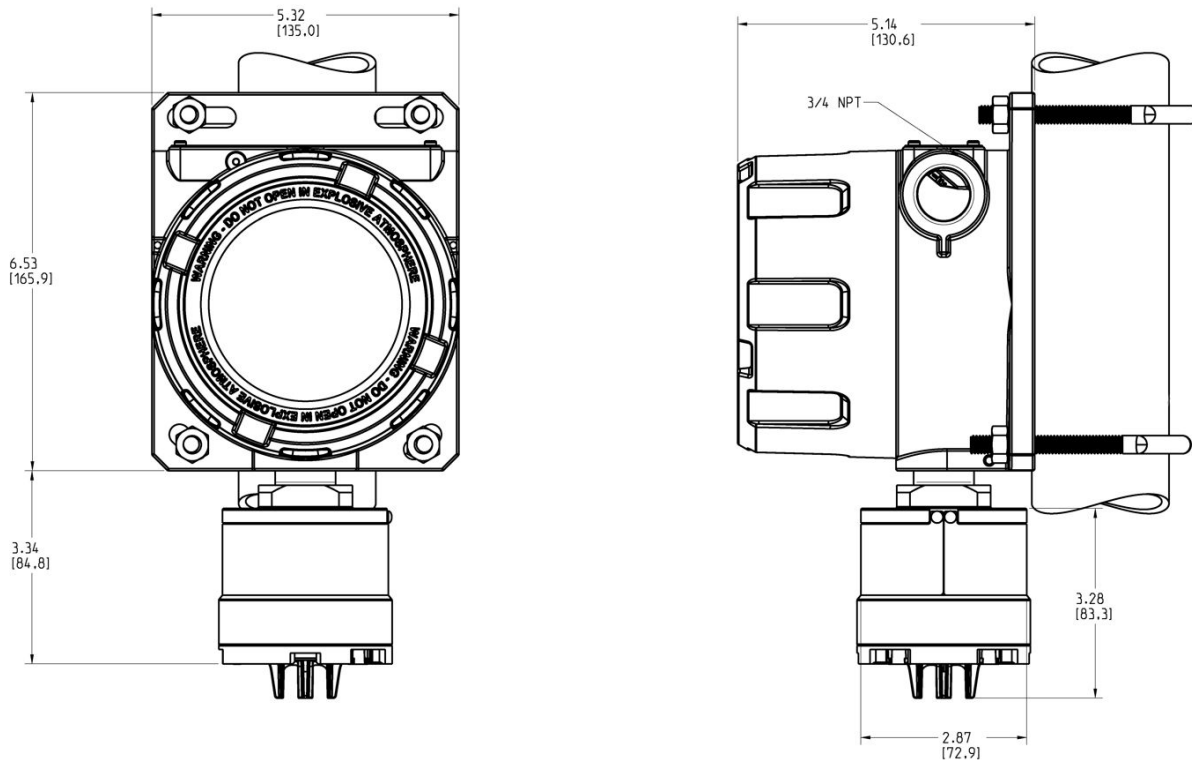


Рисунок 3. Корпус из нержавеющей стали

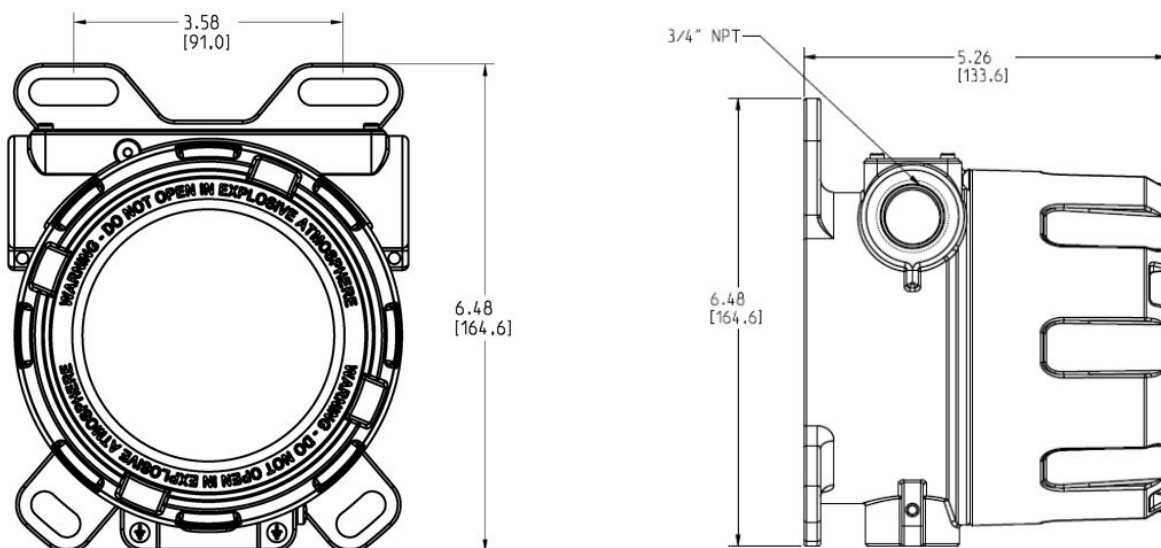
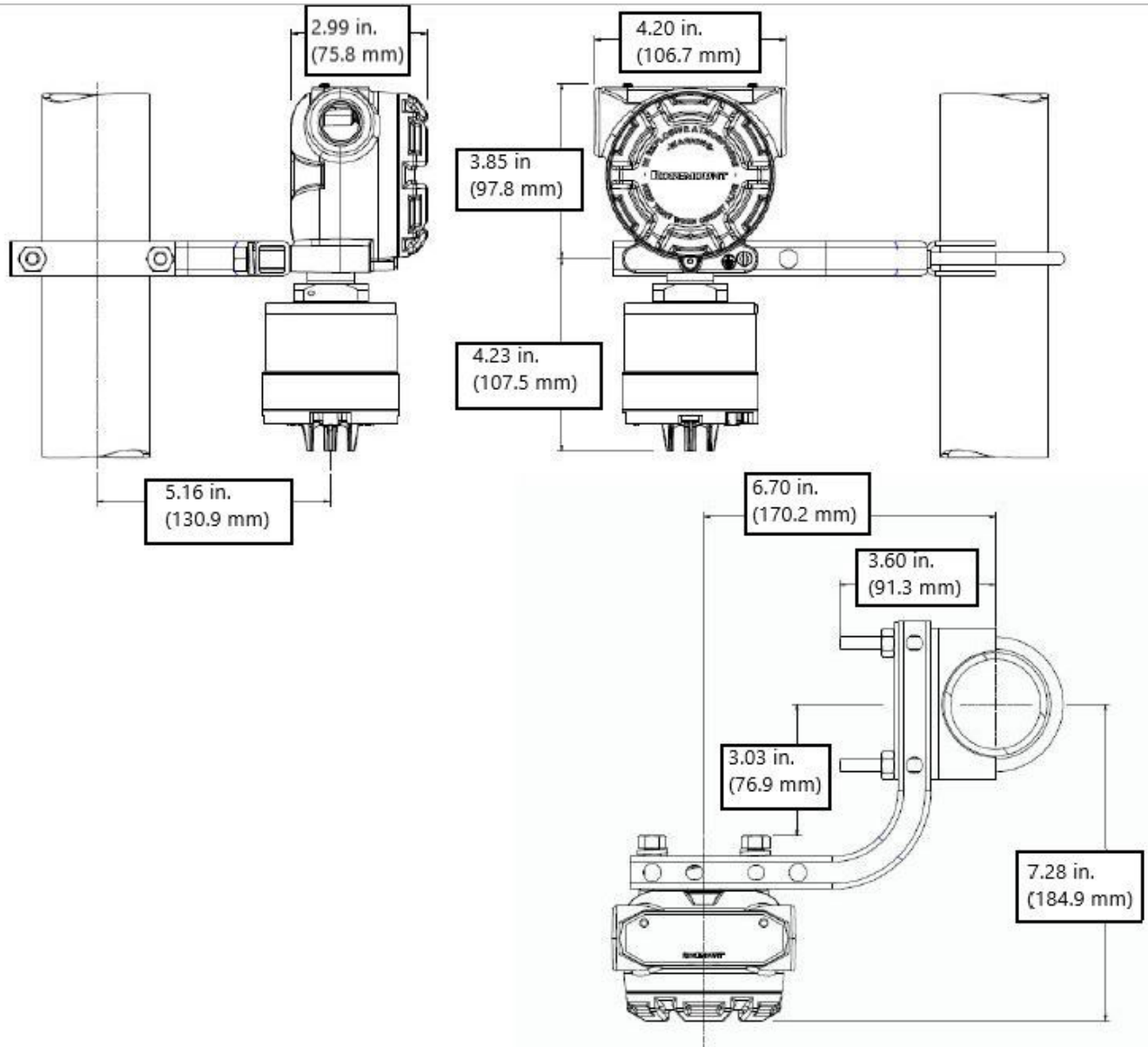


Рисунок 4. Распределительная коробка Rosemount модели 905 с сенсором 625ND и дополнительным комплектом для монтажа на стойке



Для дополнительной информации: [Emerson.com](https://www.emerson.com)

© Emerson, 2024 г. Все права защищены.

Положения и условия договора по продаже оборудования Emerson предоставляются по запросу. Логотип Emerson является товарным знаком и знаком обслуживания компании Emerson Electric Co. Rosemount является товарным знаком одной из компаний группы Emerson. Все прочие товарные знаки являются собственностью соответствующих владельцев.