

# Преобразователи давления и системы с выносными разделительными мембранами 1199 для измерения уровня по перепаду давления



## Применения

- Измерение уровня, расхода, давления, границы раздела сред, плотности.
- Процессы с высокими и низкими температурами
- Процессы с агрессивными средами, с вероятностью закупорки или загустевания
- Санитарно-гигиенические требования
- Специальные типы технологических соединений

## Содержание

Проверенные, надежные и инновационные технологии измерения уровня по перепаду давления .....	2
Система электронных выносных сенсоров (ERS).....	5
Масштабируемый преобразователь давления для измерения уровня 3051SAL .....	22
Преобразователь давления для измерения уровня 3051L.....	51
Преобразователь давления для измерения уровня 2051L.....	59
Разделительные мембраны 1199 прямого монтажа.....	66
Разделительные мембраны 1199 удаленного монтажа .....	72
Фланцевые мембраны .....	78
Резьбовые мембраны .....	95
Гигиенические мембраны.....	99
Специальные разделительные мембраны .....	109
Технические характеристики.....	114
Сертификация изделия.....	134
Габаритные чертежи .....	172

# Проверенные, надежные и инновационные технологии измерения уровня по перепаду давления

Чтобы соответствовать предъявляемым техническим требованиям заказчиков, компания Rosemount на основе технологии измерения уровня по перепаду давления создала непревзойденную серию устройств, с которыми очень просто составить описание технических условий и оформить заказ, а затем выполнить и монтаж оборудования. Компания предлагает широкий ассортимент технологических соединений, прямого монтажа или капиллярного исполнений, а также материалов конструкции, чтобы охватить практически все возможные задачи. Если вы не найдете здесь то, что необходимо, спросите это у нас. Мы можем создавать специальные технические решения в соответствии с предъявляемыми требованиями.

## Преобразователи давления для измерения уровня

Преобразователи давления для измерения уровня представляют собой систему, где под одним номером модели соединены преобразователи давления и выносные разделительные мембраны прямого монтажа.

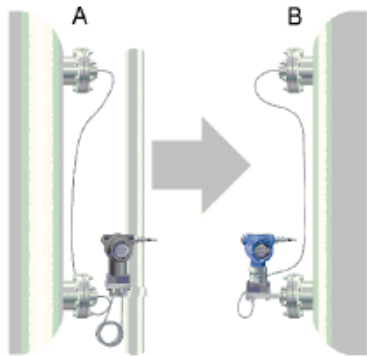
### Преобразователь давления для измерения уровня 3051SAL, 3051L и 2051L



- Демонстрируют лучшую в своем классе надежность благодаря цельносварной системе.
- Беспроводная конфигурация обеспечивает доступ к новым данным.
- Подключение практически к любым процессам обеспечивается благодаря большому выбору технологических соединений, возможности применения различных заполняющих жидкостей, материалов, а также за счет прямых или капиллярных соединений.
- Количественное определение и оптимизация рабочих параметров всей системы благодаря функциональной опции QZ

### Оптимизация результатов с помощью системы Tuned-System™

В системах Tuned-System используется два способа соединения: прямой монтаж — разделительная мембрана монтируется непосредственно со стороны высокого давления, и выносное (капиллярное) соединение со стороны низкого давления. Этот метод улучшает общую эффективность измерений и облегчает монтаж по сравнению с традиционной сбалансированной системой.



- Снижение стоимости монтажа на 20 % благодаря уменьшению количества капиллярных линий и исключению монтажного кронштейна измерительного преобразователя
- Улучшение производительности на 30 %
- Сокращение времени отклика на 80 %
- Снижение риска при выборе модели и исполнении проекта благодаря оперативным количественным отчетам о производительности

A. Сбалансированная система с двумя капиллярами равной длины

B. Система Tuned-system имеет прямой монтаж плюс капиллярное соединение

## Система электронных выносных сенсоров 3051S (ERS)™

Система ERS — это цифровая схема измерения уровня по перепаду давления, в которой используются два сенсора давления 3051S с электронной связью. Эти сенсоры давления синхронизированы в едином контуре. В нем перепад давления, уровень и объем рассчитываются и передаются посредством сигнала 4–20 мА HART®.



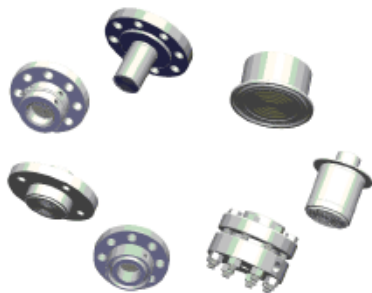
Проверенная технология в цифровом формате

- Сокращение времени отклика на 90 %.
- Устранение температурной погрешности и дрейфа.
- Широкий набор измеряемых параметров: DP, P<sub>LO</sub>, P<sub>HI</sub>, объем и уровень.
- Проверенная технология сенсоров 3051S.

Простой порядок монтажа и технического обслуживания

- Устранение необходимости использования «сухого» или «мокрого» колена.
- Простота монтажа без необходимости обогрева и изоляции.
- Упреждающее техническое обслуживание, диагностика и устранение неполадок по сигналам сенсора и результатам диагностики.
- Упрощение инвентарного учета с сенсорами и стандартным кабелем.

## Системы с выносными разделительными мембранами 1199



Разделительная система обеспечивает надежное измерение технологического давления и не допускает контакт технологической среды с мембраной датчика. Разделительную систему рекомендуется использовать в следующих случаях:

- Температура технологического процесса выходит за пределы рабочего диапазона преобразователя.
- Технологический процесс относится к коррозионно-активным и (или) требуется использование специальных материалов конструкции.
- В технологическом процессе используется среда со взвешенными частицами или вязкая среда, вызывающая засорение соединений.
- Условия эксплуатации требуют использования соединений гигиенического типа, предоставляющих возможность безразборной очистки/обслуживания по месту.
- Существует требование упрощения процедуры очистки соединений от технологической среды для исключения взаимного загрязнения разных потоков.

## Гибкость применения

- Фланцевые, резьбовые и гигиенические технологические соединения.
- Соответствие промышленным стандартам, таким как EN 1092-1, ANSI/ASME B16.5, JIS B2238, ANSI/ASME B1.20.1, EN 10226-1, ГОСТ 33259-15, ISO 228-1.
- Разнообразие заполняющих жидкостей, включая жидкости для низких температур, высоких температур, гигиенического и пищевого классов.
- Три разных диаметра капиллярных трубок допускают оптимизацию погрешности и времени отклика.

## Надежная конструкция системы

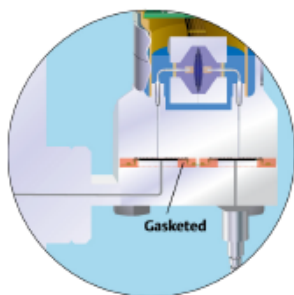
- Сварная конструкция без резьбовых соединений.
- Проведено испытание на 100 % герметичность (проверка гелием).
- Современные методы изготовления позволили создать герметичную безвоздушную систему, сохраняющую стабильность в течение долгого времени.
- Надежная работа в системах с полным вакуумом.

## Надежная конструкция уплотнений

- Дополнительные изгибы на мембране позволяют сохранять целостность уплотнения.
- Утопленные мембраны снижают риск повреждения при транспортировке.

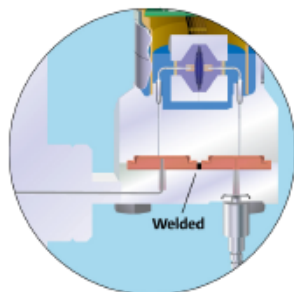
## Варианты конструкции разделительной системы

### Рисунок 1. Сварная ремонтпригодная конструкция



- Все соединения выполнены сваркой, кроме места установки прокладок между модулем сенсора и фланцем преобразователя.
- Если требуется ремонт преобразователя, его можно извлечь и после ремонта использовать повторно.

### Рисунок 2. Полностью сварная конструкция



- Все соединения выполнены сваркой, включая диск над изоляторами модуля сенсора.
- Идеально подходит для вакуумного применения (< 41,4 кПа абс.).
- Система с выносной мембраной и преобразователь не ремонтируются.

## Система электронных выносных сенсоров (ERS)



Система 3051S ERS представляет собой гибкую двухпроводную архитектуру с сигналом 4–20 мА HART, обеспечивающую электронный расчет разности давлений при помощи двух сенсоров давления, которые соединены друг с другом обычным электрическим проводом.

Система ERS может успешно использоваться для измерения в составе оборудования высоких резервуаров и дистилляционных колонн, для которых обычно требуются капиллярные или импульсные линии большой длины. В этих условиях применения система ERS обеспечивает:

- Более точные и воспроизводимые измерения разности давлений.
- Быстрое время отклика.
- Простоту монтажа.
- Минимум техобслуживания.

### Оформление заказа

#### Порядок действий

1. Выбрать две модели преобразователей 3051S ERS. Это может быть комбинация моделей 3051SAM и 3051SAL.

#### Пример

3051SAM



Копланарный



Штуцерный

#### Пример

3051SAL

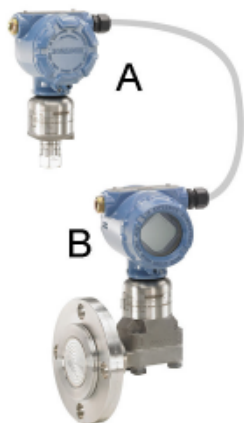


Копланарный



Штуцерный

2. Выбрать, какая из этих моделей будет первичным сенсором в системе ERS (контур 4–20 мА и подключение ЖК-индикатора), а какая вторичным. Это необходимо указать в виде кода типа конфигурации при обозначении каждой модели.

**Пример**

A. Вторичный

B. Первичный

3. Укажите полностью номера обеих моделей для желаемой конфигурации.

**Пример**

3051SAL1PG4AA1A1020DFF71DA00M5

3051SAM1ST2A2E11A2A

## Измерительный преобразователь 3051SAM для применения в составе системы ERS



- Платформы сенсорных модулей в копланарном и штуцерном исполнении.
- Различные варианты технологических соединений, включая резьбовые, фланцевые, клапанные блоки, а также выносные разделительные мембраны 1199.
- Доступно исполнение с 15-ти летней стабильностью и гарантией на 15 лет.

Определение технических характеристик и выбор материалов, опций и комплектующих выполняется покупателем оборудования. Дополнительная информация приведена в разделе [Выбор материалов](#).

**Таблица 1. Измерительный преобразователь 3051SAM в составе системы ERS, информация для оформления заказа**

Исполнения, отмеченные звездочкой (★), являются наиболее распространенными, их срок поставки минимален. Предложения, не отмеченные звездочкой, требуют более длительного времени выполнения заказа.

Модель	Тип преобразователя	
3051SAM	Масштабируемый измерительный преобразователь	
<b>Тип исполнения<sup>(1)</sup></b>		
1	Ultra: Основная погрешность $\pm 0,025$ %, перенастройка диапазона 200:1; 15-летняя стабильность; 15-летняя гарантия	★
2	Classic: Основная погрешность $\pm 0,035$ %, перенастройка диапазона 150:1; 15-летняя стабильность	★
4	Исполнение Enhanced, 15-летняя стабильность, 15-летняя гарантия	★

**Таблица 1. Измерительный преобразователь 3051SAM в составе системы ERS, информация для оформления заказа (продолжение)**

Тип конфигурации					
P	Электронный выносной сенсор — первичный				★
S	Электронный выносной сенсор — вторичный				★
Тип модуля давления		Тип сенсора давления			
G	Копланарный	Избыточное давление			★
T	Штуцерный	Избыточное давление			★
E	Штуцерный	Абсолютное давление			★
A	Копланарный	Абсолютное давление			
Диапазон давления <sup>(2)</sup>					
	Копланарный, избыточное давление	Штуцерный, избыточное давление	Штуцерный, абсолютное давление	Копланарный, абсолютное давление	
1A	Не применимо	от -101,3 до 206 кПа	от 0 до 206 кПа	от 0 до 206 кПа	★
2A	от -62 до 62 кПа	от -101,3 до 1034 кПа	от 0 до 1034 кПа	от 0 до 1034 кПа	★
3A	от 3,45 кПа абс до 248 кПа	от -101,3 до 5515 кПа	от 0 до 5515 кПа	от 0 до 5515 кПа	★
4A	от 3,45 кПа абс до 2068 кПа	от -101,3 до 27579 кПа	от 0 до 27579 кПа	от 0 до 27579 кПа	★
5A	от 3,45 кПа абс до 13789 кПа	от -101,3 до 68947 кПа	от 0 до 68947 кПа	Не применимо	★
Разделительная мембрана					
2 <sup>(3)(4)</sup>	Нержавеющая сталь 316L				★
3 <sup>(3)</sup>	Сплав С-276				★
4 <sup>(3)(4)</sup>	Сплав 400				
5 <sup>(4)(5)</sup>	Тантал				
6 <sup>(3)(4)</sup>	Сплав 400 с золотым покрытием (включает уплотнительное кольцо ПТФЭ с графитовым наполнителем)				
7 <sup>(3)(4)</sup>	Нержавеющая сталь 316L с золотым покрытием				
Технологическое соединение					
	Модуль копланарного типа		Модуль штуцерного типа		
A11 <sup>(6)</sup>	Сборка с клапанным блоком 305		Сборка с клапанным блоком 306		
A12 <sup>(6)</sup>	Сборка с клапанным блоком 304 или AMF и традиционным фланцем из нерж. стали		Сборка с клапанным блоком AMF через технологическое соединение ½–14 NPT с внутр. резьбой		
A15 <sup>(6)</sup>	Сборка с клапанным блоком 304 или AMF и традиционным фланцем из нерж. стали с дренажными клапанами из сплава С-276		Не применимо		
A22 <sup>(6)</sup>	Сборка с клапанным блоком 304 или AMF и копланарным фланцем из нерж. стали		Не применимо		

**Таблица 1. Измерительный преобразователь 3051SAM в составе системы ERS, информация для оформления заказа (продолжение)**

B11 <sup>(6)(7)</sup>	Сборка с одной выносной мембраной 1199 с фланцем преобразователя из нержавеющей стали	Сборка с одной выносной мембраной 1199	★
E11	Копланарный фланец (углеродистая сталь), соединение с процессом 1/4-18 NPT, дренажные клапаны из нержавеющей стали 316	1/2-14 NPT с внутренней резьбой	★
E12	Копланарный фланец (нержавеющая сталь), соединение с процессом 1/4-18 NPT, дренажные клапаны из нерж. стали 316	Не применимо	★
E13 <sup>(3)</sup>	Копланарный фланец (сплав C-276), соединение с процессом 1/4-18 NPT, дренажные клапаны из сплава C-276	Не применимо	★
E14	Копланарный фланец (сплав 400), соединение с процессом 1/4-18 NPT, дренажные клапаны из сплава 400/K-500	Не применимо	★
E15 <sup>(3)</sup>	Копланарный фланец (нержавеющая сталь), соединение с процессом 1/4-18 NPT, с дренажными клапанами из сплава C-276	Не применимо	★
E16 <sup>(3)</sup>	Копланарный фланец (углеродистая сталь), соединение с процессом 1/4-18 NPT, с дренажными клапанами из сплава C-276	Не применимо	★
E21	Копланарный фланец (углеродистая сталь), соединение с процессом RC 1/4, дренажные клапаны из нержавеющей стали 316	Не применимо	★
E22	Копланарный фланец (нержавеющая сталь), соединение с процессом RC 1/4, дренажные клапаны из нержавеющей стали 316	Не применимо	★
E23 <sup>(3)</sup>	Копланарный фланец (C-276), соединение с процессом RC 1/4, дренажные клапаны из сплава C-276	Не применимо	★
E24	Копланарный фланец (сплав 400), соединение с процессом RC 1/4, дренажные клапаны из сплава 400/K-500	Не применимо	★
E25 <sup>(3)</sup>	Копланарный фланец (нержавеющая сталь), соединение с процессом RC 1/4, дренажные клапаны из сплава C-276	Не применимо	★
E26 <sup>(3)</sup>	Копланарный фланец (углеродистая сталь), соединение с процессом RC 1/4, дренажные клапаны из сплава C-276	Не применимо	★
F12	Традиционный фланец (нержавеющая сталь), соединение с процессом 1/4-18 NPT, дренажные клапаны из нержавеющей стали 316	Не применимо	★
F13 <sup>(3)</sup>	Традиционный фланец (сплав C-276), соединение с процессом 1/4-18 NPT, дренажные клапаны из сплава C-276	Не применимо	★
F14	Традиционный фланец (сплав 400), соединение с процессом 1/4-18 NPT, дренажные клапаны из сплава 400/K-500	Не применимо	★
F15 <sup>(3)</sup>	Традиционный фланец (нержавеющая сталь), соединение с процессом 1/4-18 NPT, с дренажными клапанами из сплава C-276	Не применимо	★
F22	Традиционный фланец (нержавеющая сталь), соединение с процессом RC 1/4, дренажные клапаны из нержавеющей стали 316	Не применимо	★
F23 <sup>(3)</sup>	Традиционный фланец (сплав C-276), соединение с процессом RC 1/4, дренажные клапаны из сплава C-276	Не применимо	★
F24	Традиционный фланец (сплав 400), соединение с процессом RC 1/4, дренажные клапаны из сплава 400/K-500	Не применимо	★
F25 <sup>(3)</sup>	Традиционный фланец (нержавеющая сталь), соединение с процессом RC 1/4, дренажные клапаны из сплава C-276	Не применимо	★
F52	Фланец по стандарту DIN (нержавеющая сталь), соединение с процессом 1/4-18 NPT, дренажные клапаны из нержавеющей стали 316, болты с резьбой 7/16".	Не применимо	★
G11	Фланец уровня вертикальной установки (нержавеющая сталь), ANSI, 2", класс 150, дренажные клапаны из нержавеющей стали 316	G 1/2 A DIN 16288, наружная резьба (только диапазоны 1-4)	★
G12	Фланец уровня вертикальной установки (нержавеющая сталь), ANSI, 2", класс 300, дренажные клапаны из нержавеющей стали 316	Не применимо	★



**Таблица 1. Измерительный преобразователь 3051SAM в составе системы ERS, информация для оформления заказа (продолжение)**

G21	Фланец уровня вертикальной установки (нержавеющая сталь), ANSI, 3", класс 150, дренажные клапаны из нержавеющей стали 316	Не применимо	★
G22	Фланец уровня вертикальной установки (нержавеющая сталь), ANSI, 3", класс 300, дренажные клапаны из нержавеющей стали 316	Не применимо	★
G31	Фланец уровня вертикальной установки (нержавеющая сталь), EN 1092-1 DN 50 PN 40, дренажные клапаны из нержавеющей стали 316	Не применимо	★
G41	Фланец уровня вертикальной установки (нержавеющая сталь), EN 1092-1 DN 80 PN 40, дренажные клапаны из нержавеющей стали 316	Не применимо	★
P11	Не применимо	Фланец уровня (нержавеющая сталь), 2" ANSI, класс 150,	★
P12	Не применимо	Фланец уровня (нержавеющая сталь), 2" ANSI, класс 300	★
P21	Не применимо	Фланец уровня (нержавеющая сталь), 3" ANSI, класс 150	★
P22	Не применимо	Фланец уровня (нержавеющая сталь), 3" ANSI, класс 300	★
P31	Не применимо	Фланец уровня (нержавеющая сталь) EN 1092-1 DN 50 PN 40	★
F11	Традиционный фланец (углеродистая сталь), соединение с процессом 1/4–18 NPT, дренажные клапаны из нержавеющей стали 316	Нерезьбовой инструментальный фланец (I-Flange)	
F32	Традиционный фланец (нержавеющая сталь) с дренажом снизу, соединение с процессом 1/4–18 NPT, дренажные клапаны из нержавеющей стали 316	Не применимо	
F42	Традиционный фланец (нержавеющая сталь) с дренажом снизу, соединение с процессом RC 1/4, дренажные клапаны из нержавеющей стали 316	Не применимо	
F62	Фланец по стандарту DIN (нержавеющая сталь 316), соединение с процессом 1/4–18 NPT, с дренажными клапанами из нержавеющей стали 316, болты с резьбой M10	Не применимо	
F72	Фланец по стандарту DIN (нержавеющая сталь 316), соединение с процессом 1/4–18 NPT, с дренажными клапанами из нержавеющей стали 316, болты с резьбой M12	Не применимо	
<b>Выходной сигнал преобразователя</b>			
A	4–20 мА, цифровой сигнал на базе протокола HART		★
<b>Тип корпуса</b>		<b>Материал</b>	<b>Резьба кабельного ввода</b>
Корпуса для первичного сенсора — тип кода конфигурации P			
1A	Корпус Plantweb™	Алюминий	1/2–14 NPT
1B	Корпус PlantWeb	Алюминий	M20 x 1,5 (CM20)
1J	Корпус PlantWeb	Нержавеющая сталь	1/2–14 NPT
1K	Корпус PlantWeb	Нержавеющая сталь	M20 x 1,5 (CM20)
2E	Соединительная коробка с выходом для выносного индикатора	Алюминий	1/2–14 NPT
2F	Соединительная коробка с выходом для выносного индикатора	Алюминий	M20 x 1,5 (CM20)
2M	Соединительная коробка с выходом для выносного индикатора	Нержавеющая сталь	1/2–14 NPT
1C	Корпус Plantweb	Алюминий	G1/2
1L	Корпус Plantweb	Нержавеющая сталь	G1/2
2G	Соединительная коробка с выходом для выносного индикатора	Алюминий	G1/2

**Таблица 1. Измерительный преобразователь 3051SAM в составе системы ERS, информация для оформления заказа (продолжение)**

Корпуса для вторичного сенсора — тип кода конфигурации S				
2A	Соединительная коробка	Алюминий	½–14 NPT	★
2B	Соединительная коробка	Алюминий	M20 x 1,5 (CM20)	★
2J	Соединительная коробка	Нержавеющая сталь	½–14 NPT	★
2C	Соединительная коробка	Алюминий	G½	
<b>Опции</b>				
<b>Расширенная гарантия</b>				
WR3	Гарантия на 3 года			★
WR5	Гарантия на 5 лет			★
<b>Соединительный кабель для системы ERS</b>				
R02	Кабель ERS (серый) 7,62 м			
R05	Кабель ERS (серый) 15,2 м			★
R10	Кабель ERS (серый) 30,5 м			★
R15	Кабель ERS (серый) 45,72 м			★
R20 <sup>(8)</sup>	Кабель ERS (серый) 60,96 м			
R22 <sup>(9)</sup>	Кабель ERS (серый) 68,58 м			
R30	Кабель ERS (серый) 91,44 м			
R40	Кабель ERS (серый) 121,92 м			
R50	Кабель ERS (серый) 152,4 м			
H02	Кабель ERS (синий) 7,62 м			
H05	Кабель ERS (синий) 15,2 м			
H10	Кабель ERS (синий) 30,5 м			
H15	Кабель ERS (синий) 45,72 м			
H20 <sup>(8)</sup>	Кабель ERS (синий) 60,96 м			
H22 <sup>(9)</sup>	Кабель ERS (синий) 68,58 м			
J02	Армированный кабель ERS 7,62 м			
J05	Армированный кабель ERS 15,2 м			
J07	Армированный кабель ERS 22,8 м			
J10	Армированный кабель ERS 30,5 м			
J12 <sup>(9)</sup>	Армированный кабель ERS 38,1 м			
<b>Монтажный кронштейн</b>				
B1 <sup>(4)</sup>	Кронштейн для традиционного фланца, углеродистая сталь, монтаж на 2" трубе			★
B2 <sup>(4)</sup>	Кронштейн для традиционного фланца, углеродистая сталь, монтаж на панели			★
B3 <sup>(4)</sup>	Плоский кронштейн для традиционного фланца, углеродистая сталь, монтаж на 2" трубе			★
B4	Кронштейн, полностью из нержавеющей стали, монтаж на 2" трубе и на панели			★
B7 <sup>(4)</sup>	Кронштейн B1 с болтами из нержавеющей стали			★

**Таблица 1. Измерительный преобразователь 3051SAM в составе системы ERS, информация для оформления заказа (продолжение)**

B8 <sup>(4)</sup>	Кронштейн В2 с болтами из нержавеющей стали	★
B9 <sup>(4)</sup>	Кронштейн В3 с болтами из нержавеющей стали	★
BA <sup>(4)</sup>	Кронштейн В1, все детали из нержавеющей стали	★
BC <sup>(4)</sup>	Кронштейн В3, все детали из нержавеющей стали	★
<b>Специальная конфигурация (программное обеспечение)</b>		
C1 <sup>(10)</sup>	Пользовательская конфигурация программного обеспечения (необходимо заполнить «Лист конфигурационных данных»)	★
C3	Калибровка избыточного давления, только для модели 3051SAM A4	★
C4 <sup>(10)</sup>	Уровни аварийной сигнализации и насыщения NAMUR, сигнализация по высокому уровню	★
C5 <sup>(10)</sup>	Уровни аварийной сигнализации и насыщения NAMUR, сигнализация по низкому уровню	★
C6 <sup>(10)</sup>	Пользовательские уровни аварийной сигнализации и насыщения, сигнализация по высокому уровню (необходимо указать С1 и заполнить «Лист конфигурационных данных»)	★
C7 <sup>(10)</sup>	Пользовательские уровни аварийной сигнализации и насыщения, сигнализация по низкому уровню (необходимо указать С1 и заполнить «Лист конфигурационных данных»)	★
C8 <sup>(10)</sup>	Аварийная сигнализация по низкому уровню (стандартные для Rosemount уровни аварийного сигнала и насыщения).	★
<b>Специальная конфигурация (аппаратное обеспечение)</b>		
D2 <sup>(11)</sup>	Фланцевый переходник ½–14 NPT	★
D4 <sup>(12)</sup>	Внешний узел винта заземления	★
D5 <sup>(11)</sup>	Заглушка вместо дренажного клапана	★
D7 <sup>(11)</sup>	Копланарный фланец без дренажного отверстия)	
D9 <sup>(11)</sup>	Фланцевый переходник RC ½	
<b>Сертификация</b>		
E1	Сертификат ATEX, взрывонепроницаемая оболочка	★
I1	Сертификат искробезопасности ATEX	★
N1	Сертификат ATEX, тип n	★
K1	Сертификат по огнестойкости, искробезопасности, пыленевозгораемости, типа n ATEX	★
ND	Сертификат пылезащищенности ATEX	★
E4	Сертификат огнестойкости TIIS	★
E5	Сертификаты взрывозащищенности и пыленевозгораемости FM	★
I5	Сертификат искробезопасности FM, раздел 2	★
K5	Сертификат взрывозащищенности, пыленевозгораемости и искробезопасности FM, раздел 2	★
E6 <sup>(13)</sup>	Сертификаты взрывозащищенности, пыленевозгораемости CSA, раздел 2	★
I6	Сертификат искробезопасности CSA	★
K6 <sup>(13)</sup>	Сертификаты взрывозащищенности, защиты от воспламенения пыли и искробезопасности CSA, раздел 2	★
E7	Сертификат огнестойкости IECEx	★
I7	Сертификация искробезопасности IECEx	★
N7	Сертификат IECEx, тип n	★
K7	Сертификат огнестойкости, искробезопасности, типа n IECEx	★
E2	Сертификация взрывозащиты INMETRO	★

**Таблица 1. Измерительный преобразователь 3051SAM в составе системы ERS, информация для оформления заказа (продолжение)**

I2	Сертификат искробезопасности INMETRO	★
K2	Сертификат огнестойкости, искробезопасности, типа n INMETRO	★
E3	Сертификат огнестойкости, Китай	★
I3	Сертификат искробезопасности, пыленевозгораемости, Китай	★
EP	Сертификат огнестойкости, Корея	★
IP	Искробезопасность, Корея	★
KP	Сертификат огнестойкости и искробезопасности, Корея	★
EM	Сертификация взрывобезопасности в соответствии с TP TC 012/2011 (EAC)	★
IM	Сертификация искробезопасности в соответствии с TP TC 012/2011 (EAC)	★
KM	Сертификация взрывобезопасности и искробезопасности в соответствии с TP TC 012/2011 (EAC)	★
KA <sup>(13)</sup>	Сертификаты взрывозащищенности, искробезопасности ATEX и CSA, раздел 2	★
KB <sup>(13)</sup>	Сертификаты взрывозащищенности, защиты от воспламенения пыли и искробезопасности FM и CSA, раздел 2	★
KC	Сертификаты взрывозащищенности, искробезопасности FM и ATEX, раздел 2	★
KD <sup>(13)</sup>	Сертификаты взрывозащищенности и искробезопасности FM, CSA и ATEX	★
<b>Разрешения для использования на судах</b>		
SBS	Сертификат типа Американского бюро судоходства (American Bureau of Shipping — ABS)	★
SBV	Сертификат Bureau Veritas (BV)	★
SDN	Сертификат Det Norske Veritas (DNV)	★
SLL	Сертификат Lloyds Register (LR)	★
<b>Сертификация калибровки</b>		
Q4	Сертификат калибровки	★
QP	Сертификат калибровки и защитная пломба упаковки от вскрытия	★
<b>Сертификация прослеживаемости материалов</b>		
Q8	Сертификация прослеживаемости материалов согласно EN 10204 3.1	★
<b>Сертификация функциональной безопасности</b>		
QS	Сертификат данных анализа характера, последствий и диагностики отказов (FMEDA)	★
QT	Сертификат безопасности по IEC 61508 с отчетом данных FMEDA	★
<b>Сертификация чистоты обработки поверхности</b>		
Q16	Сертификат обработки поверхности под выносные мембраны гигиенического типа	★
<b>Отчеты о работе системы из программного обеспечения Toolkit<sup>(14)</sup></b>		
QZ	Отчет о расчете характеристик системы с выносной разделительной мембраной	★
<b>Клеммные блоки<sup>(15)</sup></b>		
T1	Клеммная колодка с защитой от переходных процессов	★
<b>Заполняющая жидкость сенсора<sup>(16)</sup></b>		
L1	Инертная заполняющая жидкость	★

**Таблица 1. Измерительный преобразователь 3051SAM в составе системы ERS, информация для оформления заказа (продолжение)**

<b>Уплотнительное кольцо</b>		
L2	Уплотнительное кольцо из ПТФЭ с графитовым наполнителем	★
<b>Материал болтов<sup>(11)</sup></b>		
L4	Болты из аустенитной нерж. стали 316	★
L5 <sup>(3)</sup>	Болты ASTM A 193, марка B7M	★
L6	Болты из сплава K-500	★
L7 <sup>(3)</sup>	Болты ASTM A 453, класс D, марка 660	★
L8	Болты ASTM A 193, класс 2, марка B8M	★
<b>Тип индикатора (только для первичного сенсора)<sup>(10)</sup></b>		
M5	ЖК-индикатор PlantWeb	★
M7 <sup>(17)</sup>	Выносной ЖК-индикатор и интерфейсный блок, корпус PlantWeb, без кабеля, кронштейн из нержавеющей стали	★
M8	Выносной ЖК-индикатор и интерфейсный блок, корпус PlantWeb, кабель 15,2 м, кронштейн из нержавеющей стали	★
M9	Выносной ЖК-индикатор и интерфейсный блок, корпус PlantWeb, кабель 30,5 м, кронштейн из нержавеющей стали	★
<b>Испытание давлением</b>		
P1	Гидростатические испытания (с предоставлением сертификата)	
<b>Специальные виды очистки<sup>(11)</sup></b>		
P2	Очистка для специального применения	
P3	Очистка до остаточного содержания хлора и фтора менее, чем 1 PPM	
<b>Сертификация NACE<sup>®(3)</sup></b>		
Q15	Сертификат соответствия требованиям NACE MR0175/ISO 15156 для материалов деталей, контактирующих с рабочей средой	★
Q25	Сертификат соответствия требованиям NACE MR 0103 для материалов деталей, контактирующих с рабочей средой	★
<b>Типовой номер модели: 3051SAM 1 S T 2A 2 E11 A 2A</b>		

- (1) Для получения более подробной информации смотрите раздел «Технические характеристики». Система ERS имеет три типа исполнения: Classic, Ultra и Enhanced. Исполнения Classic и Ultra подходят для работы при низком статическом давлении и стабильных температурных условиях. Исполнение Enhanced обеспечивает лучшие характеристики при температуре от – 40 до 85 °C и при более высоком статическом давлении.
- (2) Диапазон давления следует выбирать, исходя из суммы дифференциального давления и максимального статического давления.
- (3) Материалы конструкции соответствуют требованиям NACE MR 0175/ISO 15156 к деталям, работающим в сероводородной среде при нефтедобыче. Для некоторых материалов установлены ограничения по условиям эксплуатации. Дополнительные сведения можно найти в последних изданиях стандартов. Выбранные материалы также соответствуют рекомендациям NACE MR 0103 для использования при очистке нефти от серы. Для получения сертификата NACE необходимо заказывать с кодом Q15 или Q25.
- (4) Не применяется в сенсорах/модулях давления с кодами T или E.
- (5) Мембрана из тантала применяется только для сенсоров/модулей давления, обозначенных кодом G.
- (6) Присоединяемые компоненты сборки (см. «Сборка с...») указываются отдельно, также следует указать полный номер модели.
- (7) Эксплуатационные характеристики можно уточнить у представителя компании.
- (8) Максимальное расстояние кабеля для установки в системе противовазварийной защиты. Подробную информацию см. в [Руководстве по эксплуатации](#) 3051S ERS.
- (9) Максимальное расстояние кабеля для искробезопасного исполнения. Другие опции могут не подходить для более дальних расстояний.
- (10) Не применяется для типа конфигурации с кодом S.
- (11) Не применяется для технологического соединения с кодом A11.
- (12) Данный узел включается в комбинации с опциями EM, KM, E1, N1, K1, ND, E4, E7, N7, K7, E2, KA, KC и KD. E1, N1, K1, ND, E4, E7, N7, K7, E2, KA, KC, KD, K2, T1, EP и KP.
- (13) Не применяется для кабельных вводов M20 и G½.
- (14) В отчете QZ содержится количественное представление эксплуатационных характеристик всей системы ERS. Для каждой системы ERS генерируется один отчет. Опция QZ указывается в первичном сенсоре (код типа конфигурации P).
- (15) Не применяется для типа конфигурации с кодом S.
- (16) По умолчанию для заполнения применяется силиконовая жидкость.
- (17) Требования к кабелям см. в [Руководстве по эксплуатации](#) 3051S. За дополнительной информацией обращайтесь к представителю компании.

## Измерительный преобразователь 3051SAL для применения в составе системы ERS



- Измерительный преобразователь и разделительная мембрана прямого монтажа объединены в единую систему под одним номером модели.
- Различные варианты технологических соединений, включая фланцевые, резьбовые и гигиенические соединения выносных разделительных мембран.
- Доступно исполнение с гарантией на 15 лет.

Определение технических характеристик и выбор материалов, опций и комплектующих выполняется покупателем оборудования. Дополнительная информация приведена в разделе [Выбор материалов](#).

Строка заказа масштабируемого преобразователя давления 3051SAL для измерения уровня жидкости в составе системы ERS состоит из 3 частей. Сначала указывается код модели измерительного преобразователя, представленный в [таблице 2](#). Затем указывается код разделительной мембраны, см. здесь: [Разделительные мембраны для 3051SAL](#). В конце строки заказа выбираются все необходимые опции из раздела «Опции» [таблицы 2](#).

**Таблица 2. Измерительный преобразователь 3051SAL в составе системы ERS, информация для оформления заказа**

Предложения, отмеченные звездочкой (★), являются наиболее распространенными, их срок поставки минимален. Предложения, не отмеченные звездочкой, требуют более длительного времени выполнения заказа.

Модель	Тип преобразователя				
3051SAL	Масштабируемый преобразователь давления для измерения уровня				
<b>Тип исполнения<sup>(1)</sup></b>					
1	Ultra: Основная погрешность $\pm 0,055\%$ , перенастройка диапазона 150:1; гарантия 15 лет			★	
2	Classic: Основная погрешность $\pm 0,065\%$ , перенастройка диапазона 150:1			★	
4	Исполнение Enhanced: 15-летняя гарантия			★	
<b>Тип конфигурации</b>					
P	Электронный выносной сенсор — первичный			★	
S	Электронный выносной сенсор — вторичный			★	
<b>Тип модуля давления</b>		<b>Тип сенсора давления</b>			
G	Копланарный	Избыточное давление		★	
T	Штуцерный	Избыточное давление		★	
E	Штуцерный	Абсолютное давление		★	
A	Копланарный	Абсолютное давление			
<b>Диапазон давления<sup>(2)</sup></b>					
	Копланарный, избыточное давление	Штуцерный, избыточное давление	Штуцерный, абсолютное давление	Копланарный абсолютное давление	
1A	Не применимо	от -101,3 до 206 кПа	от 0 до 206 кПа	от 0 до 206 кПа	★
2A	от -62 до 62 кПа	от -101,3 до 1034 кПа	от 0 до 1034 кПа	от 0 до 1034 кПа	★
3A	от 3,45 кПа абс до 248 кПа	от -101,3 до 5515 кПа	от 0 до 5515 кПа	от 0 до 5515 кПа	★

**Таблица 2. Измерительный преобразователь 3051SAL в составе системы ERS, информация для оформления заказа (продолжение)**

4A	от 3,45 кПа абс до 2068 кПа	от –101,3 до 27579 кПа	от 0 до 27579 кПа	от 0 до 27579 кПа	★
5A	от 3,45 кПа абс до 13789 кПа	от –101,3 до 68947 кПа	от 0 до 68947 кПа	Не применимо	★
<b>Выходной сигнал преобразователя</b>					
A	4–20 мА, цифровой сигнал на базе протокола HART				★
<b>Тип корпуса</b>		<b>Материал</b>	<b>Резьба кабельного ввода</b>		
Корпуса для первичного сенсора — тип кода конфигурации P					
1A	Корпус PlantWeb	Алюминий	1/2–14 NPT		★
1B	Корпус PlantWeb	Алюминий	M20 x 1,5 (CM20)		★
1J	Корпус PlantWeb	Нержавеющая сталь	1/2–14 NPT		★
1K	Корпус PlantWeb	Нержавеющая сталь	M20 x 1,5 (CM20)		★
2E	Соединительная коробка с выходом для выносного индикатора	Алюминий	1/2–14 NPT		★
2F	Соединительная коробка с выходом для выносного индикатора	Алюминий	M20 x 1,5 (CM20)		★
2M	Соединительная коробка с выходом для выносного индикатора	Нержавеющая сталь	1/2–14 NPT		★
1C	Корпус Plantweb	Алюминий	G 1/2		
1L	Корпус Plantweb	Нержавеющая сталь	G 1/2		
2G	Соединительная коробка с выходом для выносного индикатора	Алюминий	G 1/2		
Корпуса для вторичного сенсора — тип кода конфигурации S					
2A	Соединительная коробка	Алюминий	1/2–14 NPT		★
2B	Соединительная коробка	Алюминий	M20 x 1,5 (CM20)		★
2J	Соединительная коробка	Нержавеющая сталь	1/2–14 NPT		★
2C	Соединительная коробка	Алюминий	G 1/2		
<b>Тип разделительной системы<sup>(3)</sup></b>					
Модуль давления копланарного типа					
1	Система с одной разделительной мембраной прямого монтажа	Сварная ремонтпригодная конструкция			★
2	Система с одной разделительной мембраной прямого монтажа	Полностью сварная конструкция			★
Модуль давления штуцерного типа					
1	Система с одной разделительной мембраной прямого монтажа	Полностью сварная конструкция			★
<b>Тип соединения со стороны высокого давления</b>					
Система с одной разделительной мембраной прямого монтажа (между преобразователем и выносной мембраной)					
0	Без удлинения				★

**Таблица 2. Измерительный преобразователь 3051SAL в составе системы ERS, информация для оформления заказа (продолжение)**


2	Удлинение 50 мм						★
4	Удлинение 100 мм						★
5 <sup>(4)</sup>	Тепловой оптимизатор						★
6 <sup>(5)</sup>	Расширитель теплового диапазона — заполняющая жидкость Silicone 200 со стороны преобразователя						★
7 <sup>(5)(6)</sup>	Расширитель теплового диапазона — заполняющая жидкость SYLTHERM™ XLT со стороны преобразователя						★
<b>Тип соединения со стороны низкого давления (соединение с опорным давлением)</b>							
Система с одной разделительной мембраной прямого монтажа							
00	Нет (только для сенсора штуцерного исполнения)						★
20	Разделительная мембрана из нержавеющей стали 316L/фланец преобразователя из нержавеющей стали						★
30	Разделительная мембрана из сплава C-276/фланец преобразователя из нержавеющей стали						★
<b>Заполняющая жидкость для выносной мембраны</b>		<b>Удельная плотность при 25 °C</b>	<b>Температурные диапазоны<sup>(7)(8)</sup></b>				
			<b>Без удлинения</b>	<b>Удлинение 50 мм</b>	<b>Удлинение 100 мм</b>	<b>Расширитель теплового диапазона<sup>(9)</sup></b>	
D	Silicone 200	0,934	от -45 до 205 °C			Не применимо	★
F	Silicone 200 для вакуумных систем	0,934	По использованию в условиях вакуума ниже 101,3 кПа абс см. кривые давления пара в технических характеристиках заполняющей жидкости для уровнемеров по перепаду давления: <a href="#">Технические примечания.</a>				★
J <sup>(10)</sup>	Tri-Therm 300	0,795	от -40 до 205 °C	от -40 до 240 °C	от -40 до 300 °C	Не применимо	★
Q <sup>(10)</sup>	Tri-Therm 300 для вакуумных систем	0,795	По использованию в условиях вакуума ниже 101,3 кПа абс см. кривые давления пара в технических характеристиках заполняющей жидкости для уровнемеров по перепаду давления: <a href="#">Технические примечания.</a>				★
L	Silicone 704	1,07	От 0 до 205 °C	От 0 до 240 °C	От 0 до 300 °C	До 315 °C	★
C	Silicone 704 для вакуумных систем	1,07	По использованию в условиях вакуума ниже 101,3 кПа абс см. кривые давления пара в технических характеристиках заполняющей жидкости для уровнемеров по перепаду давления: <a href="#">Технические примечания.</a>				★
R	Silicone 705	1,09	От 20 до 205 °C	От 20 до 240 °C	От 20 до 300 °C	До 370 °C	★
V	Silicone 705 для вакуумных систем	1,09	По использованию в условиях вакуума ниже 101,3 кПа абс см. кривые давления пара в технических характеристиках заполняющей жидкости для уровнемеров по перепаду давления: <a href="#">Технические примечания.</a>				★
A	SYLTHERM XLT	0,85	от -105 до 145 °C			Не применимо	★
H	Инертная (галоидуглеродная жидкость)	1,85	от -45 до 160 °C			Не применимо	★
G <sup>(10)(11)</sup>	Водный раствор глицерина	1,13	от -15 до 95 °C			Не применимо	★
N <sup>(10)</sup>	Neobee® M-20	0,94	От -15 до 205 °C	От -15 до 225 °C		Не применимо	★
P <sup>(10)(11)</sup>	Водный раствор пропиленгликоля	1,02	от -15 до 95 °C			Не применимо	★
Y <sup>(12)</sup>	UltraTherm™ 805	1,20	Не применимо			До 410 °C <sup>(13)</sup>	★



**Таблица 2. Измерительный преобразователь 3051SAL в составе системы ERS, информация для оформления заказа (продолжение)**

Z <sup>(12)</sup>	UltraTherm 805 для вакуумных систем	1,20	По использованию в условиях вакуума ниже 101,3 кПа абс см. кривые давления пара в технических характеристиках заполняющей жидкости для уровнемеров по перепаду давления: <a href="#">Технические примечания</a> .	★
Продолжите составление строки заказа путем выбора типа выносных разделительных мембран:				
Тип мембраны		Технологические соединения		
	Фланцевая мембрана с возможностью промывки (FF)	2"/DN 50/50A 3"/DN 80/80A 4"/DN 100/100A		
	Фланцевая мембрана с удлинителем (EF)	3"/DN 80/80A 4"/DN 100/100A		
	Фланцевая мембрана (RF)	1/2" 3/4" 1"/DN 25/25A 1 1/2"/DN 40/40A		
	Фланцевая разделительная мембрана FC с возможностью промывки — профиль под прокладку RTJ)	2" 3"		
	Выносная фланцевая разделительная мембрана RC — профиль под прокладку RTJ)	1/2" 3/4" 1" 1 1/2"		
	Резьбовая выносная разделительная мембрана (RT)	1/4–18 NPT 1/2–14 NPT 3/4–14 NPT 1–11,5 NPT 1 1/4–11,5 NPT		
	Разделительная мембрана гигиенического исполнения Tri-Clamp® (SC)	1 1/2" 2" 3"		

**Таблица 2. Измерительный преобразователь 3051SAL в составе системы ERS, информация для оформления заказа (продолжение)**

	Разделительная мембрана SS гигиенического исполнения для установки на заливочный штуцер резервуара	4"
<b>Опции</b>		
<b>Расширенная гарантия</b>		
WR3	Гарантия на 3 года	★
WR5	Гарантия на 5 лет	★
<b>Соединительный кабель ERS <sup>(14)</sup></b>		
R02	Кабель ERS (серый) 7,62 м	
R05	Кабель ERS (серый) 15,2 м	★
R10	Кабель ERS (серый) 30,5 м	★
R15	Кабель ERS (серый) 45,72 м	★
R20 <sup>(15)</sup>	Кабель ERS (серый) 60,96 м	
R22 <sup>(16)</sup>	Кабель ERS (серый) 68,58 м	
R30	Кабель ERS (серый) 91,44 м	
R40	Кабель ERS (серый) 121,92 м	
R50	Кабель ERS (серый) 152,4 м	
H02	Кабель ERS (синий) 7,62 м	
H05	Кабель ERS (синий) 15,2 м	
H10	Кабель ERS (синий) 30,5 м	
H15	Кабель ERS (синий) 45,72 м	
H20 <sup>(15)</sup>	Кабель ERS (синий) 60,96 м	
H22 <sup>(16)</sup>	Кабель ERS (синий) 68,58 м	
J02	Армированный кабель ERS 7,62 м	
J05	Армированный кабель ERS 15,2 м	
J07	Армированный кабель ERS 22,8 м	
J10	Армированный кабель ERS 30,5 м	
J12 <sup>(16)</sup>	Армированный кабель ERS 38,1 м	
<b>Программное обеспечение<sup>(17)</sup></b>		
C1	Пользовательская конфигурация программного обеспечения (необходимо заполнить «Лист конфигурационных данных»)	★
<b>Калибровка избыточного давления</b>		
C3	Калибровка избыточного давления, только для модели 3051SAL A4	★
<b>Предельные уровни аварийной сигнализации<sup>(17)</sup></b>		
C4	Уровни аварийной сигнализации и насыщения NAMUR, сигнализация по высокому уровню	★
C5	Уровни аварийной сигнализации и насыщения NAMUR, сигнализация по низкому уровню	★

**Таблица 2. Измерительный преобразователь 3051SAL в составе системы ERS, информация для оформления заказа (продолжение)**

C6	Пользовательские уровни аварийной сигнализации и насыщения, сигнализация по высокому уровню (необходимо указать C1 и заполнить лист конфигурационных данных )	★
C7	Пользовательские уровни аварийной сигнализации и насыщения, сигнализация по низкому уровню (необходимо указать C1 и заполнить лист конфигурационных данных)	★
C8	Аварийная сигнализация по низкому уровню (стандартные для Rosemount уровни аварийного сигнала и насыщения).	★
<b>Винт заземления<sup>(18)</sup></b>		
D4	Внешний узел винта заземления	★
<b>Заглушка кабельного ввода</b>		
DO	Заглушка для кабельного ввода из нерж. стали 316	★
<b>Сертификация изделия</b>		
E1	Сертификат ATEX, взрывонепроницаемая оболочка	★
I1	Сертификат искробезопасности ATEX	★
N1	Сертификат ATEX, тип n	★
K1	Сертификат по огнестойкости, искробезопасности, пыленевозгораемости, типа n ATEX	★
ND	Сертификат пылезащищенности ATEX	★
E4	Сертификат огнестойкости TIIIS	★
E5	Сертификаты взрывозащищенности и пыленевозгораемости FM	★
I5	Сертификат искробезопасности FM, раздел 2	★
K5	Сертификат взрывозащищенности, пыленевозгораемости и искробезопасности FM, раздел 2	★
E6 <sup>(19)</sup>	Сертификаты взрывозащищенности, пыленевозгораемости CSA, раздел 2	★
I6	Сертификат искробезопасности CSA	★
K6 <sup>(19)</sup>	Сертификаты взрывозащищенности, защиты от воспламенения пыли и искробезопасности CSA, раздел 2	★
E7	Сертификат огнестойкости IECEx	★
I7	Сертификация искробезопасности IECEx	★
N7	Сертификат IECEx, тип n	★
K7	Сертификат огнестойкости, искробезопасности, типа n IECEx	★
E2	Сертификация взрывозащиты INMETRO	★
I2	Сертификат искробезопасности INMETRO	★
K2	Сертификат огнестойкости, искробезопасности, типа n INMETRO	★
EP	Сертификат огнестойкости, Корея	★
E3	Сертификат огнестойкости, Китай	★
I3	Сертификат искробезопасности, пыленевозгораемости, Китай	★
IP	Искробезопасность, Корея	★
KP	Сертификат огнестойкости и искробезопасности, Корея	★
EM	Сертификация взрывобезопасности в соответствии с TP TC 012/2011 (EAC)	★
IM	Сертификация искробезопасности в соответствии с TP TC 012/2011 (EAC)	★
IN	Сертификация искробезопасности FISCO в соответствии с TP TC 012/2011 (EAC)	★
KM	Сертификация взрывобезопасности и искробезопасности в соответствии с TP TC 012/2011 (EAC)	★

**Таблица 2. Измерительный преобразователь 3051SAL в составе системы ERS, информация для оформления заказа (продолжение)**

KA <sup>(19)</sup>	Сертификаты взрывозащищенности, искробезопасности ATEX и CSA, раздел 2	★
KB <sup>(19)</sup>	Сертификаты взрывозащищенности, защиты от воспламенения пыли и искробезопасности FM и CSA, раздел 2	★
KC	Сертификаты взрывозащищенности, искробезопасности FM и ATEX, раздел 2	★
KD <sup>(19)</sup>	Сертификаты взрывозащищенности и искробезопасности FM, CSA и ATEX	★
<b>Разрешения для использования на судах</b>		
SBS	Сертификат типа Американского бюро судоходства (American Bureau of Shipping — ABS)	★
SBV	Сертификат Bureau Veritas (BV)	★
SDN	Сертификат Det Norske Veritas (DNV)	★
SLL	Сертификат Lloyds Register (LR)	★
<b>Заполняющая жидкость сенсора<sup>(20)</sup></b>		
L1	Инертная заполняющая жидкость	★
<b>Уплотнительное кольцо</b>		
L2	Уплотнительное кольцо из ПТФЭ с графитовым наполнителем	★
<b>Материал болтов</b>		
L4	Болты из аустенитной нерж. стали 316	★
<b>Тип индикатора (только для первичного сенсора)<sup>(17)</sup></b>		
M5	ЖК-индикатор PlantWeb	★
M7 <sup>(21)</sup>	Выносной ЖК-индикатор и интерфейсный блок, корпус PlantWeb, без кабеля, кронштейн из нержавеющей стали	★
M8	Выносной ЖК-индикатор и интерфейсный блок, корпус PlantWeb, кабель 15,2 м, кронштейн из нержавеющей стали	★
M9	Выносной ЖК-индикатор и интерфейсный блок, корпус PlantWeb, кабель 30,5 м, кронштейн из нержавеющей стали	★
<b>Испытание давлением</b>		
P1	Гидростатические испытания (с предоставлением сертификата)	
<b>Специальная очистка</b>		
P2	Очистка для специального применения	
P3	Очистка до остаточного содержания хлора и фтора менее, чем 1 PPM	
<b>Сертификация калибровки</b>		
Q4	Сертификат калибровки	★
QP	Сертификат калибровки и защитная пломба упаковки от вскрытия	★
<b>Сертификация прослеживаемости материалов</b>		
Q8	Сертификация прослеживаемости материалов согласно EN 10204 3.1	★
<b>Сертификация функциональной безопасности</b>		
QS	Сертификат данных анализа характера, последствий и диагностики отказов (FMEDA)	★
QT	Сертификат безопасности по IEC 61508 с отчетом данных FMEDA	★
<b>Отчеты о работе системы из программного обеспечения Toolkit<sup>(22)</sup></b>		
QZ	Отчет о расчете характеристик системы с выносной разделительной мембраной	★

**Таблица 2. Измерительный преобразователь 3051SAL в составе системы ERS, информация для оформления заказа (продолжение)**

<b>Защита от переходных процессов<sup>(17)</sup></b>		
T1	Клеммная колодка с защитой от переходных процессов	★
<b>Сертификация NACE<sup>®(23)</sup></b>		
Q15	Сертификат соответствия требованиям NACE MR0175/ISO 15156 для материалов деталей, контактирующих с рабочей средой	★
Q25	Сертификат соответствия требованиям NACE MR 0103 для материалов деталей, контактирующих с рабочей средой	★
<b>Типовой номер модели: 3051SAL 1 P G 4A A 1A 1 0 20 D FF 7 1 DA 0 0 M5</b>		

- (1) Для получения более подробной информации смотрите раздел «Технические характеристики». Система ERS имеет три исполнения: Classic, Ultra и Enhanced. Исполнения Classic и Ultra подходят для работы при низком статическом давлении и стабильных температурных условиях. Исполнение Enhanced системы ERS обеспечивает лучшие характеристики при температуре от –40 до 85 °C и при более высоком статическом давлении.
- (2) В вакуумных системах не применяется.
- (3) Для получения более подробной информации смотрите тип системы разделительных мембран в [листе технических данных](#) по уровням по перепаду давления
- (4) Максимальное рабочее давление теплового оптимизатора составляет 27500 кПа. См. [рисунок 6](#), [рисунок 7](#), или [таблицу 52](#) со значениями температурных пределов теплового оптимизатора.
- (5) Максимальное рабочее давление расширителя теплового диапазона составляет 25860 кПа.
- (6) Расширитель теплового диапазона с заполняющей жидкостью SYL THERM XLT со стороны преобразователя не рекомендуется для применения в вакуумных системах при давлении ниже 41,4 кПа абс.
- (7) При атмосферном давлении 101,3 кПа абс. и температуре окружающей среды 21 °C. При работе в вакуумных системах температурные пределы снижаются, кроме этого, они могут быть ограничены типом выбранного уплотнения.
- (8) Из-за передачи тепла к преобразователю максимальная температура процесса снизится, если температура окружающей среды или процесса превышает 85 °C. Чтобы отстроить систему, необходимо обратиться к Instrument Toolkit™.
- (9) Для получения информации об окончательных предельных значениях температуры процесса и окружающей среды см. «Диапазон рабочих температур расширителя теплового диапазона».
- (10) Это заполняющая жидкость для пищевого применения.
- (11) В вакуумных системах не применяется.
- (12) Применяется только с расширителем теплового диапазона.
- (13) UltraTherm 805 поддерживает максимальную расчетную температуру 454 °C. Температура была рассчитана для периодического использования с суммарным временем воздействия менее 12 часов.
- (14) Диапазон давлений следует выбирать исходя из суммы разности давления и максимального статического давления.
- (15) Максимальное расстояние кабеля для установки в системе противоаварийной защиты. Подробную информацию см. в разделе «Сертификация систем противоаварийной защиты (SIS)» в [Руководстве по эксплуатации 3051S ERS](#).
- (16) Максимальное расстояние кабеля для искробезопасного исполнения. Другие опции могут не подходить для более дальних расстояний.
- (17) Не применяется для типа конфигурации с кодом S.
- (18) Данный узел включается в комбинации с опциями EP, KP, E1, N1, K1, ND, E4, E7, N7, K7, E2, KA, KC, KD, K2, T1, E3, EM, KM.
- (19) Не применяется для кабельных вводов M20 и G1/2.
- (20) По умолчанию для заполнения применяется силиконовая жидкость.
- (21) Требования к кабелям см. в [Руководстве по эксплуатации 3051S](#). За дополнительной информацией обращайтесь к представителю компании.
- (22) В отчете QZ содержится количественное представление эксплуатационных характеристик всей системы ERS. Для каждой системы ERS генерируется один отчет. Опция QZ указывается в первичном преобразователе (код типа конфигурации P).
- (23) Материалы конструкции соответствуют требованиям NACE MR 0175/ISO 15156 к деталям, работающим в сероводородной среде при нефтедобыче. Для некоторых материалов установлены ограничения по условиям эксплуатации. Дополнительные сведения можно найти в последних изданиях стандартов. Выбранные материалы также соответствуют рекомендациям NACE MR 0103 для использования при очистке нефти от серы.

# Масштабируемый преобразователь давления для измерения уровня 3051SAL

Масштабируемые преобразователи гидростатического давления 3051SAL сочетают в себе преимущества измерительного преобразователя 3051S с долговечностью и надежностью выносных разделительных мембран. Они объединены в одной модели под одной строкой заказа.



3051SAL штуцерного типа с фланцевой мембраной «FF»

3051SAL копланарного типа с гигиенической мембраной «SS»

3051SAL Tuned-System с расширителем теплового диапазона

Сбалансированная система 3051SAL

Изделие имеет следующие особенности и функциональные возможности:

- Различные варианты технологических соединений, включая фланцевые, резьбовые и гигиенические соединения выносных разделительных мембран.
- Рассчитываемые рабочие показатели для всего измерительного узла «преобразователь/разделительная мембрана» (опция QZ).
- Протоколы HART, Foundation™ Fieldbus и беспроводной связи.

## Масштабируемый преобразователь гидростатического давления 3051SAL

Определение технических характеристик и выбор материалов, опций и комплектующих выполняется покупателем оборудования. Дополнительная информация приведена в разделе Выбор материалов.

Строка заказа преобразователя 3051SAL состоит из трех частей. Сначала указывается код модели измерительного преобразователя, представленный в таблице 3. Затем указывается код разделительных мембран, см. здесь: Разделительные мембраны для 3051SAL. В конце строки заказа выбираются все необходимые опции из раздела «Опции» таблицы 3.

### Таблица 3. Масштабируемый преобразователь гидростатического давления 3051SAL, информация для оформления заказа

Предложения, отмеченные звездочкой (★), являются наиболее распространенными, их срок поставки минимален. Предложения, не отмеченные звездочкой, требуют более длительного времени выполнения заказа.

Модель	Тип преобразователя		
3051SAL	Масштабируемый преобразователь гидростатического давления		
<b>Тип исполнения<sup>(1)</sup></b>			
1	Ultra: Основная погрешность $\pm 0,055$ %, перенастройка диапазона 150:1; гарантия 15 лет		★
2	Classic: Основная погрешность $\pm 0,065$ %, перенастройка диапазона 150:1		★
<b>Тип конфигурации</b>			
C	Измерительный преобразователь для измерения уровня жидкости		★
<b>Тип модуля давления</b>			
D	Копланарный	Разность давлений	★
G	Копланарный	Избыточное давление	★

**Таблица 3. Масштабируемый преобразователь гидростатического давления 3051SAL, информация для оформления заказа (продолжение)**

Г	Штуцерный	Избыточное давление				★
Е	Штуцерный	Абсолютное давление				★
А	Копланарный	Абсолютное давление				
<b>Диапазон давлений</b>						
	Копланарный, перепад давления	Копланарный, избыточное давление	Штуцерный, избыточное давление	Штуцерный, абсолютное давление	Копланарный, абсолютное давление	
1А	Не применимо	Не применимо	от -101,3 до 206 кПа	от 0 до 206 кПа	от 0 до 206 кПа	★
2А	от -62 до 62 кПа	от -62 до 62 кПа	от -101,3 до 1034 кПа	от 0 до 1034 кПа	от 0 до 1034 кПа	★
3А	от -248 до 248 кПа	от 3,45 кПа абс до 248 кПа	от -101,3 до 5515 кПа	от 0 до 5515 кПа	от 0 до 5515 кПа	★
4А	от -2068 до 2068 кПа	от 3,45 кПа абс до 2068 кПа	от -101,3 до 27579 кПа	от 0 до 27579 кПа	от 0 до 27579 кПа	★
5А	От -13789 до 13789 кПа	от 3,45 кПа абс до 13789 кПа	от -101,3 до 68947 кПа	от 0 до 68947 кПа	Не применимо	★
<b>Выходной сигнал преобразователя</b>						
А	4–20 мА, цифровой сигнал на базе протокола HART					★
F <sup>(2)</sup>	Протокол Foundation fieldbus					★
X <sup>(3)</sup>	Беспроводная связь (требуется беспроводная опция и корпус Wireless Plantweb)					★
<b>Тип корпуса</b>			<b>Материал</b>	<b>Резьба кабельного ввода</b>		
1А	Корпус PlantWeb		Алюминий	1/2–14 NPT		★
1В	Корпус PlantWeb		Алюминий	M20 × 1,5		★
1J	Корпус PlantWeb		Нержавеющая сталь	1/2–14 NPT		★
1К	Корпус PlantWeb		Нержавеющая сталь	M20 × 1,5		★
2А	Корпус соединительной коробки		Алюминий	1/2–14 NPT		★
2В	Корпус соединительной коробки		Алюминий	M20 × 1,5		★
2Е	Соединительная коробка с выходом для выносного индикатора		Алюминий	1/2–14 NPT		★
2F	Соединительная коробка с выходом для выносного индикатора		Алюминий	M20 × 1,5		★
2J	Корпус соединительной коробки		Нержавеющая сталь	1/2–14 NPT		★
5А <sup>(4)</sup>	Корпус Wireless PlantWeb		Алюминий	1/2–14 NPT		★
5J <sup>(4)</sup>	Корпус Wireless PlantWeb		Нержавеющая сталь	1/2–14 NPT		★
7J <sup>(5)</sup>	Быстроразъемное соединение (типоразмер А Mini, 4-контактный штыревой разъем)		Нержавеющая сталь	Не применимо		★
1С	Корпус Plantweb		Алюминий	G1/2		

**Таблица 3. Масштабируемый преобразователь гидростатического давления 3051SAL, информация для оформления заказа (продолжение)**

1L	Корпус Plantweb		316LSST	G1/2	
2C	Корпус соединительной коробки		Aluminum	G1/2	
2G	Соединительная коробка с выходом для выносного индикатора		Aluminum	G1/2	
<b>Тип разделительной системы</b>					
Модуль давления копланарного типа			Модуль давления штуцерного типа		
1	Система с одной разделительной мембраной прямого монтажа		Сварная ремонтпригодная конструкция	Система с одной разделительной мембраной прямого монтажа	Сварная ремонтпригодная конструкция ★
2	Система с одной разделительной мембраной прямого монтажа		Полностью сварная конструкция	Не применимо	Не применимо ★
3 <sup>(6)</sup>	Исполнение Tuned-system — одна разделительная мембрана прямого монтажа и одна выносная мембрана с капилляром		Сварная ремонтпригодная конструкция	Не применимо	Не применимо ★
4 <sup>(6)</sup>	Исполнение Tuned-system — одна разделительная мембрана прямого монтажа и одна выносная мембрана с капилляром		Полностью сварная конструкция	Не применимо	Не применимо ★
5 <sup>(6)</sup>	Сбалансированная система — две выносных мембраны с капиллярами одной длины		Сварная ремонтпригодная конструкция	Не применимо	Не применимо ★
6 <sup>(6)</sup>	Сбалансированная система — две выносных мембраны с капиллярами одной длины		Полностью сварная конструкция	Не применимо	Не применимо ★
7	Система с одной выносной разделительной мембраной с капилляром, разделительная мембрана из нержавеющей стали 316L со стороны низкого давления преобразователя		Сварная ремонтпригодная конструкция	Система с одной выносной разделительной мембраной с капилляром	Полностью сварная конструкция ★
8	Система с одной выносной разделительной мембраной с капилляром, разделительная мембрана из нержавеющей стали 316L со стороны низкого давления преобразователя		Полностью сварная конструкция	Не применимо	Не применимо ★
9	Система с одной выносной разделительной мембраной с капилляром, разделительная мембрана из сплава C-276 со стороны низкого давления преобразователя		Сварная ремонтпригодная конструкция	Не применимо	Не применимо ★
A	Система с одной выносной разделительной мембраной с капилляром, разделительная мембрана из сплава C-276 со стороны низкого давления преобразователя		Полностью сварная конструкция	Не применимо	Не применимо ★
<b>Тип соединения со стороны высокого давления (определяется в зависимости от типа выбранной разделительной системы)</b>					
<b>Система с одной разделительной мембраной</b>			<b>Система с двумя разделительными мембранами</b>		
<b>Прямой монтаж</b>			<b>Выносной монтаж с капиллярной линией</b>		<b>Tuned-System</b>
<b>Копланарный</b>		<b>Штуцерный</b>	<b>Копланарный</b>	<b>Штуцерный</b>	<b>Сбалансированная система</b>
Копланарный		Штуцерный	Копланарный	Штуцерный	Копланарный
0	Без удлинения		Стандартное исполнение	Стандартное исполнение	Без удлинения/стандартное исполнение ★



**Таблица 3. Масштабируемый преобразователь гидростатического давления 3051SAL, информация для оформления заказа (продолжение)**

2	Удлинение 50 мм	Не применимо	Не применимо	Не применимо	Удлинение 50 мм	Не применимо	★
4	Удлинение 100 мм	Удлинение 100 мм <sup>(7)</sup>	Не применимо	Не применимо	Удлинение 100 мм	Не применимо	★
5	Не применимо	Тепловой оптимизатор	Не применимо	Не применимо	Не применимо	Не применимо	★
6 <sup>(8)</sup>	Расширитель теплового диапазона — заполняющая жидкость Silicone 200 со стороны преобразователя		Расширитель теплового диапазона — заполняющая жидкость Silicone 200 в капилляре		Расширитель теплового диапазона — заполняющая жидкость Silicone 200 в капилляре со стороны низкого давления		★
7 <sup>(8)</sup>	Расширитель теплового диапазона — заполняющая жидкость SYLTHERM™ XLT со стороны преобразователя		Расширитель температурного диапазона — заполняющая жидкость SYLTHERM XLT в капилляре		Расширитель теплового диапазона — заполняющая жидкость SYLTHERM XLT в капилляре со стороны низкого давления		★
<b>Тип соединения со стороны низкого давления или внутренний диаметр капилляра</b>							
	<b>Материал соединения со стороны низкого давления (соединение с опорным давлением)</b>		<b>Внутренний диаметр капилляра</b>				
	<b>Прямой монтаж</b>		<b>Выносной монтаж с капилляром</b>		<b>Tuned-System</b>	<b>Сбалансированная система</b>	
	Копланарный	Штуцерный	Копланарный или штуцерный		Копланарный	Копланарный	
0	Не применимо	Без соединения с опорным давлением	Не применимо		Не применимо	Не применимо	
1 <sup>(9)(10)</sup>	Сборка с одной выносной мембраной 1199	Не применимо	Не применимо		Не применимо	Не применимо	
2	Разделительная мембрана из нерж. стали 316L/фланец преобразователя из нержавеющей стали	Не применимо	Не применимо		Не применимо	Не применимо	
3	Разделительная мембрана из сплава C-276/фланец преобразователя из нержавеющей стали	Не применимо	Не применимо		Не применимо	Не применимо	
B	Не применимо	Не применимо	Внутр. диаметр капилляра 0,711 мм		Внутр. диаметр капилляра 0,711 мм	Внутр. диаметр капилляра 0,711 мм	
C	Не применимо	Не применимо	Внутр. диаметр капилляра 1,092 мм		Внутр. диаметр капилляра 1,092 мм	Внутр. диаметр капилляра 1,092 мм	
D	Не применимо	Не применимо	Внутр. диаметр капилляра 1,905 мм		Внутр. диаметр капилляра 1,905 мм	Внутр. диаметр капилляра 1,905 мм	

**Таблица 3. Масштабируемый преобразователь гидростатического давления 3051SAL, информация для оформления заказа (продолжение)**

E <sup>(11)</sup>	Не применимо	Не применимо	Внутр. диаметр капилляра 0,711 мм, ПВХ покрытие	Внутр. диаметр капилляра 0,711 мм, ПВХ покрытие	Внутр. диаметр капилляра 0,711 мм, ПВХ покрытие	★
F <sup>(11)</sup>	Не применимо	Не применимо	Внутр. диаметр капилляра 1,092 мм, ПВХ покрытие	Внутр. диаметр капилляра 1,092 мм, ПВХ покрытие	Внутр. диаметр капилляра 1,092 мм, ПВХ покрытие	★
G <sup>(11)</sup>	Не применимо	Не применимо	Внутр. диаметр капилляра 1,905 мм, ПВХ покрытие	Внутр. диаметр капилляра 1,905 мм, ПВХ покрытие	Внутр. диаметр капилляра 1,905 мм, ПВХ покрытие	★
<b>Длина капилляра (12)</b>						
0	Без капилляра (для систем с одной разделительной мембраной прямого монтажа)					★
A	0,3 м					★
B	1,5 м					★
C	3,0 м					★
D	4,5 м					★
E	6,1 м					★
F	7,6 м					★
G	9,1 м					★
H	10,7 м					★
J	12,2 м					★
K	13,7 м					★
L	15,2 м					★
M	0,5 м					★
N	1,0 м					★
P	1,5 м					★
R	2,0 м					★
T	2,5 м					★
U	3,0 м					★
V	3,5 м					★





**Таблица 3. Масштабируемый преобразователь гидростатического давления 3051SAL, информация для оформления заказа (продолжение)**

W	4,0 м							★	
Y	5,0 м							★	
Z	6,0 м							★	
1	7,0 м							★	
2	8,0 м							★	
3	9,0 м							★	
4	10,0 м							★	
5	10,0 м							★	
6	12,0 м							★	
7	13,0 м							★	
8	14,0 м							★	
9	15,0 м							★	
Заполняющая жидкость для выносной мембраны	Удельная плотность при 25 °С	Температурные пределы <sup>(13)(14)</sup>							
		Без удлинения	Удлинение 50 мм	Удлинение 100 мм	Расширитель теплового диапазона <sup>(15)</sup>	Капилляр			
D	Silicone 200	0,934	от -45 до 205 °С			Не применимо	от -45 до 205 °С	★	
F	Silicone 200 для вакуумных систем	0,934	По использованию в условиях вакуума ниже 101,3 кПа абс. см. кривые давления пара в технических характеристиках заполняющей жидкости для уровнемеров по перепаду давления: <a href="#">Технические примечания</a> .						★
J <sup>(16)</sup>	Tri-Therm 300	0,795	От -40 до 205 °С	От -40 до 240 °С	От -40 до 300 °С	Не применимо	От -40 до 300 °С	★	
Q <sup>(16)</sup>	Tri-Therm 300 для вакуумных систем	0,795	По использованию в условиях вакуума ниже 101,3 кПа абс. см. кривые давления пара в технических характеристиках заполняющей жидкости для уровнемеров по перепаду давления: <a href="#">Технические примечания</a> .						★
L	Silicone 704	1,07	от 0 до 205 °С	от 0 до 240 °С	От 0 до 300 °С	От 0 до 315 °С	От 0 до 315 °С	★	
C	Silicone 704 для вакуумных систем	1,07	По использованию в условиях вакуума ниже 101,3 кПа абс. см. кривые давления пара в технических характеристиках заполняющей жидкости для уровнемеров по перепаду давления: <a href="#">Технические примечания</a> .						★
R	Silicone 705	1,09	От 20 до 205 °С	От 20 до 240 °С	От 20 до 300 °С	От 0 до 370 °С	От 20 до 370 °С	★	

**Таблица 3. Масштабируемый преобразователь гидростатического давления 3051SAL, информация для оформления заказа (продолжение)**

V	Silicone 705 для вакуумных систем	1,09	По использованию в условиях вакуума ниже 101,3 кПа абс. см. кривые давления пара в технических характеристиках заполняющей жидкости для уровнемеров по перепаду давления: <a href="#">Технические примечания</a> .			★	
Y <sup>(17)</sup>	UltraTherm™ 805	1,20	Не применимо	до 410 °C <sup>(18)</sup>	Не применимо	★	
Z <sup>(17)</sup>	UltraTherm 805 для вакуумных систем	1,20	По использованию в условиях вакуума ниже 101,3 кПа абс. см. кривые давления пара в технических характеристиках заполняющей жидкости для уровнемеров по перепаду давления: <a href="#">Технические примечания</a> .			★	
A	SYLTHERM XLT	0,85	от –105 до 145 °C	Не применимо	От –105 до 145 °C	★	
H	Инертная (галоидуглеродная жидкость)	1,85	от –45 до 160 °C	Не применимо	От –45 до 160 °C	★	
N <sup>(16)</sup>	Neobee® M-20	0,94	От –15 до 205 °C	От –15 до 225 °C	Не применимо	От –15 до 225 °C	★
G <sup>(10)(16)</sup>	Водный раствор глицерина	1,13	от –15 до 95 °C	Не применимо	От –15 до 95 °C	★	
P <sup>(10)(16)</sup>	Водный раствор пропиленгликоля	1,02	от –15 до 95 °C	Не применимо	От –15 до 95 °C	★	

Продолжите составление строки заказа путём выбора типа выносных разделительных мембран:

Исполнение мембраны		Технологические соединения
	Фланцевая мембрана с возможностью промывки (FF)	2"/DN 50/50A 3"/DN 80/80A 4"/DN 100/100A
	Фланцевая мембрана с удлинителем (EF)	3"/DN 80/80A 4"/DN 100/100A
	Фланцевая мембрана (RF)	1/2" 3/4" 1"/DN 25/25A 1 1/2"/DN 40/40A
	Плоская разделительная мембрана (PF)	2"/DN 50/50A 3"/DN 80/80A

**Таблица 3. Масштабируемый преобразователь гидростатического давления 3051SAL, информация для оформления заказа (продолжение)**






	Фланцевая разделительная мембрана FC с возможностью промывки — профиль под прокладку RTJ)	2" 3"
	Выносная фланцевая разделительная мембрана RC — профиль под прокладку RTJ)	1/2" 3/4" 1" 1 1/2"
	Резьбовая выносная разделительная мембрана (RT)	1/4"–18 NPT 1/2"–14 NPT 3/4"–14 NPT 1"–11,5 NPT 1 1/4"–11,5 NPT
	Разделительная мембрана гигиенического исполнения Tri-Clamp® (SC)	1 1/2" 2" 3"
	Разделительная мембрана SS гигиенического исполнения для установки на заливочный штуцер резервуара	4"
<b>Опции беспроводной связи (требуется код опции X и корпус Wireless PlantWeb)</b>		
<b>Частота опроса<sup>(4)</sup></b>		
WA	Задаваемая пользователем частота опроса	★
<b>Рабочая частота и протокол</b>		
3	2,4 ГГц DSSS, IEC 62591 ( <i>WirelessHART</i> )	★
<b>Всенаправленная антенна беспроводной связи</b>		
WK <sup>(4)</sup>	Внешняя антенна	★
WM <sup>(4)</sup>	Внешняя антенна с увеличенным радиусом действия	★
WN	Внешняя антенна с высоким коэффициентом усиления	
<b>SmartPower™<sup>(19)(20)</sup></b>		
1	Переходник для модуля питания Black Power (искробезопасный модуль питания указывается отдельно)	★
<b>Опции</b>		
<b>Настройка версии HART (требуется протокол HART с кодом выходного сигнала A)</b>		
HR7	Конфигурация для HART, версия 7	★

Таблица 3. Масштабируемый преобразователь гидростатического давления 3051SAL, информация для оформления заказа (продолжение)

<b>Расширенная гарантия на изделие</b>		
WR3	Гарантия на 3 года	★
WR5	Гарантия на 5 лет	★
<b>Функции управления PlantWeb<sup>(20)(21)</sup></b>		
A01	Расширенный пакет функциональных блоков управления Foundation Fieldbus	★
<b>Пакет средств диагностики</b>		
D01 <sup>(20)(21)</sup>	Пакет средств диагностики Foundation Fieldbus (диагностика процесса, диагностика закупорки импульсных линий)	★
DA2 <sup>(23)</sup>	Расширенный пакет средств диагностики HART (диагностика процесса, целостности контура, диагностика закупорки импульсных линий, оповещения о процессе, сервисные оповещения, журнал переменных, журнал событий)	★
<b>Монтажный кронштейн</b>		
B4	Кронштейн, полностью из нержавеющей стали, монтаж на 2" трубе и на панели	★
BE	Кронштейн, исполнение B4 из нерж. стали 316 с болтами из нерж. стали 316	★
<b>Программное обеспечение<sup>(24)</sup></b>		
C1	Пользовательская конфигурация программного обеспечения (необходимо заполнить «Лист конфигурационных данных»)	★
<b>Калибровка избыточного давления</b>		
C3	Калибровка избыточного давления, только для модели 3051SAL A4	★
<b>Предельные уровни аварийной сигнализации<sup>(21)(24)</sup></b>		
C4	Уровни аварийной сигнализации и насыщения NAMUR, сигнализация по высокому уровню	★
C5	Уровни аварийной сигнализации и насыщения NAMUR, сигнализация по низкому уровню	★
C6	Пользовательские уровни аварийной сигнализации и насыщения, сигнализация по высокому уровню (необходимо указать опцию C1 и заполнить «Лист конфигурационных данных»)	★
C7	Пользовательские уровни аварийной сигнализации и насыщения, сигнализация по низкому уровню (необходимо указать опцию C1 и заполнить «Лист конфигурационных данных»)	★
C8	Сигнализация аварии по низкому уровню (стандартные уровни аварийного сигнала и насыщения для Rosemount)	★
<b>Аппаратные настройки<sup>(24)(25)(26)</sup></b>		
D1	Возможность аппаратной настройки (нуля, диапазона, аварийных сигналов, защиты доступа)	★
<b>Фланцевый переходник</b>		
D2	Фланцевый переходник ½–14 NPT	★
D9	Фланцевый переходник RC½ из нержавеющей стали	
<b>Винтовой зажим заземления<sup>(27)</sup></b>		
D4	Внешний узел винта заземления	★
<b>Дренажный клапан</b>		
D5	Заглушка вместо дренажного клапана	★
<b>Заглушка кабельного ввода<sup>(28)</sup></b>		
DO	Заглушка из нерж. стали для кабельного ввода	★
<b>Сертификация продукции<sup>(29)</sup></b>		
E1	Сертификат ATEX, взрывонепроницаемая оболочка	★
I1	Сертификат искробезопасности ATEX	★

**Таблица 3. Масштабируемый преобразователь гидростатического давления 3051SAL, информация для оформления заказа (продолжение)**

IA	Сертификат искробезопасности ATEX FISCO (только для протокола Foundation Fieldbus)	★
N1	Сертификат ATEX, тип n	★
K1	Сертификаты огнестойкости, искробезопасности, тип n, пыленевозгораемости ATEX	★
ND	Сертификат пылезащитности ATEX	★
E4	Сертификат огнестойкости TIIS	★
E5	Сертификаты взрывозащитности и пыленевозгораемости FM	★
I5	Сертификат искробезопасности и невоспламеняемости FM	★
IE	Сертификация искробезопасности FM FISCO, только для протокола Foundation fieldbus	★
K5	Сертификат взрывозащитности, пыленевозгораемости и искробезопасности FM, раздел 2	★
E6 <sup>(30)</sup>	Сертификаты взрывозащитности, пыленевозгораемости CSA, раздел 2	★
I6	Сертификат искробезопасности CSA	★
IF	Сертификация искробезопасности CSA FISCO, только для протокола Foundation fieldbus	★
K6 <sup>(30)</sup>	Сертификаты взрывозащитности, защиты от воспламенения пыли и искробезопасности CSA, раздел 2	★
D3 <sup>(31)</sup>	Сертификация погрешности измерения, Канада	★
E7	Сертификация огнестойкости, защиты от пылевосгорания IECEx	★
I7	Сертификация искробезопасности IECEx	★
IG	Сертификат искробезопасности IECEx FISCO (только для протокола Foundation Fieldbus)	★
N7	IECEx Тип n	★
K7	Сертификаты взрывобезопасности, искробезопасности, типа n, защиты от воспламенения пыли IECEx	★
E2	Сертификация взрывозащиты INMETRO	★
I2	Сертификат искробезопасности INMETRO	★
IB	Сертификат искробезопасности INMETRO FISCO	★
K2	Сертификат огнестойкости и искробезопасности INMETRO	★
E3	Сертификат огнестойкости, Китай	★
I3	Сертификат искробезопасности, пыленевозгораемости, Китай	★
EP	Сертификат огнестойкости, Корея	★
IP	Искробезопасность, Корея	★
KP	Сертификат огнестойкости и искробезопасности, Корея	★
EM	Сертификация взрывобезопасности в соответствии с TP TC 012/2011 (EAC)	★
IM	Сертификация искробезопасности в соответствии с TP TC 012/2011 (EAC)	★
IN	Сертификация искробезопасности FISCO в соответствии с TP TC 012/2011 (EAC)	★
KM	Сертификация взрывобезопасности и искробезопасности в соответствии с TP TC 012/2011 (EAC)	★
KA <sup>(30)</sup>	Сертификаты взрывозащитности, искробезопасности ATEX и CSA, раздел 2	★
KB <sup>(30)</sup>	Сертификаты взрывозащитности, защиты от воспламенения пыли и искробезопасности FM и CSA, раздел 2	★
KC	Сертификаты взрывозащитности, искробезопасности FM и ATEX, раздел 2	★
KD <sup>(30)</sup>	Сертификаты взрывозащитности и искробезопасности FM, CSA и ATEX	★

**Таблица 3. Масштабируемый преобразователь гидростатического давления 3051SAL, информация для оформления заказа (продолжение)**

<b>Разрешения для использования на судах</b>		
SBS	Сертификат типа Американского бюро судоходства (American Bureau of Shipping — ABS)	★
SBV	Сертификат Bureau Veritas (BV)	★
SDN	Сертификат Det Norske Veritas (DNV)	★
SLL	Сертификат Lloyds Register (LR)	★
<b>Бирка из нержавеющей стали</b>		
Y2	Табличка, бирка на проволоке и крепеж из нерж. стали 316	★
<b>Заполняющая жидкость сенсора<sup>(32)</sup></b>		
L1	Инертная заполняющая жидкость	★
<b>Уплотнительное кольцо</b>		
L2	Уплотнительное кольцо из ПТФЭ с графитовым наполнителем	★
<b>Материал болтов</b>		
L4	Болты из аустенитной нерж. стали 316	★
L5 <sup>(33)</sup>	Болты ASTM A 193, марка B7M	★
L6	Болты из сплава K-500	★
L7 <sup>(33)</sup>	Болты ASTM A 453, класс D, марка 660	★
L8	Болты ASTM A193, класс 2, марка B8M	★
<b>Тип дисплея<sup>(21)(34)(35)</sup></b>		
M5 <sup>(35)</sup>	ЖК-индикатор PlantWeb	★
M7	Выносной ЖК-индикатор и интерфейсный блок, корпус PlantWeb, без кабеля, кронштейн из нержавеющей стали	★
M8	Выносной ЖК-индикатор и интерфейсный блок, корпус PlantWeb, кабель 15 м, кронштейн из нержавеющей стали	★
M9	Выносной ЖК-индикатор и интерфейсный блок, корпус PlantWeb, кабель 31 м, кронштейн из нержавеющей стали	★
<b>Испытание давлением</b>		
P1	Гидростатические испытания (с предоставлением сертификата)	
<b>Специальная очистка</b>		
P2	Очистка для специального применения	
P3	Очистка для специального применения при испытаниях на содержание хлора/фтора менее, чем 1 PPM	
<b>Сертификация калибровки</b>		
Q4	Сертификат калибровки	★
QP	Сертификат калибровки и защитная пломба упаковки от вскрытия	★
<b>Сертификация прослеживаемости материалов</b>		
Q8	Сертификация прослеживаемости материалов согласно EN 10204 3.1	★
<b>Сертификация функциональной безопасности</b>		
QS <sup>(21)(24)</sup>	Сертификат данных анализа характера, последствий и диагностики отказов (FMEDA)	★
QT <sup>(36)</sup>	Сертификация безопасности согласно IEC 61508, сертификат данных FMEDA	★



**Таблица 3. Масштабируемый преобразователь гидростатического давления 3051SAL, информация для оформления заказа (продолжение)**

Отчеты Toolkit о работе системы		
QZ	Отчет о расчете характеристик системы с выносной разделительной мембраной	★
Защита от переходных процессов <sup>(37)(38)</sup>		
T1	Клеммная колодка с защитой от переходных процессов	★
Электрическое подключение <sup>(39)</sup>		
GE	4-контактный штыревой разъем M12 (eurofast <sup>®</sup> )	★
GM	4-контактный штыревой разъем, типоразмер A Mini (minifast <sup>®</sup> )	★
Сертификация NACE <sup>(33)</sup>		
Q15	Сертификат соответствия требованиям NACE MR0175/ISO 15156 для материалов деталей, контактирующих с рабочей средой	★
Q25	Сертификат соответствия требованиям NACE MR 0103 для материалов деталей, контактирующих с рабочей средой	★
<b>Типовой номер модели: 3051SAL 1 C G 2A A 1A 10 20 D FF G 1 DA 0 0</b>		

- (1) Подробная информация представлена в разделе Технические характеристики.
- (2) Требуется корпус PlantWeb.
- (3) Применяются только коды сертификатов искробезопасности.
- (4) Применимо только к преобразователю с выходным сигналом под кодом X.
- (5) Применимо только к преобразователю с выходным сигналом под кодом A. Для этого варианта доступны следующие сертификаты: сертификат искробезопасности FM (опция I5), сертификат искробезопасности CSA (опция I6), сертификат искробезопасности ATEX (опция I1), сертификат искробезопасности IECEx (опция I7) сертификация искробезопасности EAC (опция IM) За дополнительной информацией обращайтесь к представителю компании.
- (6) Мембрана со стороны высокого давления идентична той, что на стороне низкого давления.
- (7) Максимальное рабочее давление составляет 27579 кПа
- (8) Максимальное рабочее давление расширителя теплового диапазона составляет 25855 кПа.
- (9) Требуется отдельно указать строку заказа выносной мембраны 1199. Вместе с кодом 1 пользователю необходимо выбрать расположение мембраны с кодом M (сторона низкого давления преобразователя) в строке заказа выносной мембраны 1199.
- (10) В вакуумных системах не применяется.
- (11) ПВХ-покрытие не следует подвергать воздействию температуры выше 100 °C во избежание термического разрушения.
- (12) В сбалансированных системах длина капилляра указывается как для стороны высокого, так и для стороны низкого давления. В Tuned-System применимо только для стороны низкого давления. В системах с одной выносной мембраной на капилляре применимо только для стороны высокого давления.
- (13) При атмосферном давлении 101,3 кПа абс. и температуре окружающей среды 21 °C. При работе в вакуумных системах температурные пределы снижаются, кроме этого, они могут быть ограничены типом выбранного уплотнения.
- (14) Если температура окружающей среды или процесса превышает 85 °C, из-за передачи тепла на преобразователь максимальное значение температуры процесса преобразователя снизится. Используйте ПО «Instrument Toolkit» для корректного выбора преобразователя
- (15) Для получения дополнительной информации об окончательных предельных значения температуры процесса и окружающей среды см. «Диапазон рабочих температур расширителя теплового диапазона».
- (16) Это заполняющая жидкость для пищевого применения.
- (17) Применяется только с расширителем теплового диапазона.
- (18) UltraTherm 805 поддерживает максимальную расчетную температуру 454 °C. Температура была рассчитана для периодического использования с суммарным временем воздействия менее 12 часов.
- (19) Модуль питания с длительным временем работы указывается отдельно, строка заказа 701PBKKF.
- (20) Не применимо к преобразователю с выходным сигналом с кодом A.
- (21) Не применимо к преобразователю с выходным сигналом с кодом X.
- (22) С кодом 10, пользователю необходимо выбрать код соединения M.
- (23) Необходим корпус PlantWeb и выходной сигнал с кодом A. Настройки аппаратного обеспечения включаются как стандартные.
- (24) Не применимо к преобразователю с выходным сигналом с кодом F.
- (25) Не применимо к преобразователю с выходным сигналом с кодом F, с кодом DA2 или QT.
- (26) Не применимо для типов корпуса с кодами 2E, 2F, 2G, 2M, 5A, 5J или 7J.
- (27) Данный узел включается в комбинации с опциями EP, KP, E1, N1, K1, ND, E4, E7, N7, K7, E2, E3, KA, KC, KD, IA, IB, IE, IF, IG, K2, T1, IN, EM, и KM.
- (28) Датчик поставляется с заглушкой кабельного ввода из нержавеющей стали 316 SST (не установлена) вместо заглушки из углеродистой стали.

- (29) Действительно только при условии, что платформа SuperModule и корпус имеют одинаковую сертификацию.
- (30) Не применяется для кабельных вводов M20 и G1/2.
- (31) Требуется корпус PlantWeb и аппаратные средства настройки под кодом D1. Ограничение по типам преобразователя и диапазона. За дополнительной информацией обращайтесь к представителю компании.
- (32) По умолчанию для заполнения применяется кремнийорганическая жидкость.
- (33) Материалы конструкции соответствуют требованиям NACE MR 0175/ISO 15156 к материалам деталей, работающим в сероводородной среде при нефтедобыче. Для некоторых материалов установлены ограничения по условиям эксплуатации. Дополнительные сведения можно найти в последних изданиях стандартов. Выбранные материалы также соответствуют рекомендациям NACE MR 0103 для использования при очистке нефти от серы. Для получения с сертификатом NACE необходимо заказывать с кодом Q15 или Q25.
- (34) Не применяется с типом корпуса под кодом 01 или 7J.
- (35) Требования к кабелям см. в [Руководстве по эксплуатации](#) 3051S. За дополнительной информацией обращайтесь к представителю компании.
- (36) Не применимо к преобразователю с выходным сигналом под кодом F или X. Не применимо с типом корпуса под кодом 7J.
- (37) Не применяется для корпусов с кодами 5A, 5J и 7J.
- (38) Опция T1 не нужна при наличии сертификации изделия FISCO; защита от помех переходных процессов включена в сертификацию изделия FISCO, коды IA, IE, IF, IG и IN.
- (39) Не применяется для корпусов с кодами 5A, 5J и 7J. Доступно с сертификацией искробезопасности. При наличии сертификации искробезопасности FM, раздел 2 (код опции I5) и FM FISCO (код опции IE), устанавливать в соответствии с чертежом Rosemount 03151-1009.

## Разделительные мембраны для 3051SAL

### Фланцевая мембрана с возможностью промывки (FF)



- Наиболее часто используемая мембрана.
- Идеально подходят для применения в системах общего назначения.
- Простота монтажа на фланцевых соединениях размером от 2" (DN 50) до 4" (DN 100).

Определение технических характеристик и выбор материалов, опций и комплектующих выполняется покупателем оборудования. Дополнительная информация приведена в разделе Выбор материалов.

#### Таблица 4. Фланцевая мембрана с возможностью промывки (FF), информация для оформления заказа

Предложения, отмеченные звездочкой (★), являются наиболее распространенными, их срок поставки минимален. Предложения, не отмеченные звездочкой, требуют более длительного времени выполнения заказа.

Модель	Технологическое соединение			
FF	Фланцевая мембрана с промывкой			
<b>Номинальный (условный) проход</b>				
	ANSI/ASME B16.5	EN 1092-1/ГОСТ 33259-15	JIS B2238	
G	2"	DN 50	50 A	★
7	3"	Не применимо	80 A	★
J	Не применимо	DN 80	Не применимо	★
9	4"	DN 100	100 A	★
<b>Номинальное (условное) давление</b>				
1	ANSI/ASME B16.5, класс 150			★
2	ANSI/ASME B16.5, класс 300			★
4	ANSI/ASME B16.5, класс 600			★
G	PN 40 согласно EN 1092-1/ГОСТ 33259-15			★
5	ANSI/ASME B16.5, класс 900			
6	ANSI/ASME B16.5, класс 1500			
7	ANSI/ASME B16.5, класс 2500			
H	PN 63 согласно EN 1092-1/ГОСТ 33259-15			
J	PN 100 согласно EN 1092-1/ГОСТ 33259-15			
A	10K согласно JIS B2238			
B	20K согласно JIS B2238			
D	40K по JIS B2238			
E	PN 10/16 согласно EN 1092-1/ГОСТ 33259-15, возможно только с DN 100			

Таблица 4. Фланцевая мембрана с возможностью промывки (продолжение)

<b>Материалы конструкции</b>				
	Разделительная мембрана	Верхний корпус	Фланец	
CA	Нерж. сталь 316L	Нерж. сталь 316L	Углер. сталь	★
DA	Нерж. сталь 316L	Нерж. сталь 316L	Нерж. сталь 316	★
CB <sup>(1)</sup>	Сплав C-276	Нерж. сталь 316L	Углер. сталь	★
DB <sup>(1)</sup>	Сплав C-276, сварка по шву	Нерж. сталь 316L	Нерж. сталь 316	★
CC	Тантал	Нерж. сталь 316L	Углер. сталь	★
DC	Тантал, сварка по шву	Нерж. сталь 316L	Нерж. сталь 316	★
C6	Нерж. сталь Duplex 2205	Нерж. сталь 316	Углер. сталь	
D6	Нерж. сталь Duplex 2205	Нерж. сталь 316	Нерж. сталь 316	
<b>Промывочное кольцо (нижний корпус)</b>				
0	Нет			★
A <sup>(2)</sup>	Нерж. сталь 316			★
B <sup>(2)</sup>	Сплав C-276			★
<b>Промывочное соединение, количество и размер</b>				
0	Нет			★
1	Одно промывочное соединение ¼–18 NPT			★
3	Два промывочных соединения ¼–18 NPT			★
7	Одно промывочное соединение ½–14 NPT			★
9	Два промывочных соединения ½–14 NPT			★
<b>Опции</b>				
<b>Использование выносной разделительной мембраны при низких температурах</b>				
RB	Дополнительный объем заполняющей жидкости для низкотемпературных условий			
<b>Толщина выносной разделительной мембраны<sup>(3)</sup></b>				
SC	150 мкм, доступно для материала мембраны нерж. сталь 316L и сплав C-276			
<b>Заглушки для соединений промывочного кольца</b>				
SF	Заглушка (заглушки) из сплава C-276 для промывочного соединения			★
SG	Заглушка (заглушки) из нерж. стали 316 для промывочного соединения			★
SH	Дренажный клапан (клапаны) из нерж. стали для промывочного соединения			★
<b>Центрирующий зажим нижней части корпуса</b>				
SA	Центрирующий зажим нижней части корпуса			★
<b>Материал прокладки нижнего корпуса</b>				
S0	Без прокладки для промывочного кольца (нижнего корпуса)			★
SY	Thermo-tork® TN-9000			★
SJ	Прокладка из ПТФЭ			★
SK	Прокладка из ПТФЭ, заполненная сульфатом бария			

**Таблица 4. Фланцевая мембрана с возможностью промывки (продолжение)**

SN	Прокладка Grafoil®	
<b>Покрытие выносной мембраны</b>		
SZ <sup>(3)</sup>	Мембрана с золотым покрытием толщиной 5 мкм	
SV	Покрытие ПТФЭ, для предотвращения налипания	
FP <sup>(4)</sup>	Покрытие PFA CorrosionShield™	
Завершите строку заказа 3051SAL, указав необходимые опции:		
<a href="#">Таблица 2</a>	Опции преобразователя ERS	
<a href="#">Таблица 3</a>	Опции масштабируемого преобразователя гидростатического давления	

(1) Не применяется с опцией SC.

(2) Поставляется с прокладкой Thermo-tork® TN-9000, если не выбрана никакая другая прокладка промывочного кольца.

(3) Не применяется для мембран из тантала (коды материалов CC и DC).

(4) Не совместимо со спирально-навитыми прокладками

### Фланцевая мембрана с удлинителем (EF)



- Отлично подходит для применения в системах с вязкой средой, подверженным закупорке.
- Разделительная мембрана устанавливается заподлицо с внутренней стенкой резервуара во избежание закупорки процесса.
- Простота монтажа на фланцевых соединениях размером от 3" (DN 80) до 4" (DN 100).

Определение технических характеристик и выбор материалов, опций и комплектующих выполняется покупателем оборудования. Дополнительная информация приведена в разделе Выбор материалов.

**Таблица 5. Фланцевая мембрана с удлинителем (EF), информация для оформления заказа**

Предложения, отмеченные звездочкой (★), являются наиболее распространенными, их срок поставки минимален. Предложения, не отмеченные звездочкой, требуют более длительного времени выполнения заказа.

Модель	Технологическое соединение			
EF	Фланцевая мембрана с удлинителем (EF)			
<b>Номинальный (условный) проход</b>				
	ANSI/ASME B16.5	EN 1092-1/ГОСТ 33259-15	JIS B2238	Диаметр удлинителя
7	3", сортамент 80	DN 80	80A	66 мм ★
9	4", сортамент 80	DN 100	100A	89 мм ★
<b>Номинальное (условное) давление</b>				
1	ANSI/ASME B16.5, класс 150 ★			
2	ANSI/ASME B16.5, класс 300 ★			
4	ANSI/ASME B16.5, класс 600 ★			
G	PN 40 согласно EN 1092-1/ГОСТ 33259-15 ★			
5	ANSI/ASME B16.5, класс 900			
6	ANSI/ASME B16.5, класс 1500			
7	ANSI/ASME B16.5, класс 2500			

**Таблица 5. Фланцевая мембрана с удлинителем (EF), информация для оформления заказа (продолжение)**

H	PN 63 согласно EN 1092-1/ГОСТ 33259-15			
J	PN 100 согласно EN 1092-1/ГОСТ 33259-15			
A	10K согласно JIS B2238			
B	20K согласно JIS B2238			
D	40K по JIS B2238			
E	PN 10/16 согласно EN 1092-1/ГОСТ 33259-15, возможно только с DN 100			
<b>Материалы конструкции</b>				
	Разделительная мембрана	Удлинитель/поверхность под прокладку	Монтажный фланец	
CA	Нерж. сталь 316L	Нерж. сталь 316L	Углер. сталь	★
DA	Нерж. сталь 316L	Нерж. сталь 316L	Нерж. сталь 316	★
CB	Сплав C-276	Сплав C-276	Углер. сталь	★
DB	Сплав C-276	Сплав C-276	Нерж. сталь 316	★
C6	Нерж. сталь Duplex 2205	Нерж. сталь Duplex 2205	Углер. сталь	
D6	Нерж. сталь Duplex 2205	Нерж. сталь Duplex 2205	Нерж. сталь 316	
<b>Размер удлинителя мембраны</b>				
20	50 мм			★
40	100 мм			★
60	150 мм			★
<b>Опции</b>				
<b>Использование выносной разделительной мембраны при низких температурах</b>				
RB	Дополнительный объем заполняющей жидкости для низкотемпературных применений			★
<b>Толщина выносной разделительной мембраны</b>				
SC	Толщина мембраны 150 мкм			
<b>Покрытие выносной разделительной мембраны</b>				
SZ	Мембрана с золотым покрытием толщиной 5 мкм			
SV	Покрытие ПТФЭ, для предотвращения налипания			
FP <sup>(1)</sup>	Покрытие PFA CorrosionShield™			
Завершите строку заказа 3051SAL, указав необходимые опции:				
<a href="#">Таблица 2</a>	Опции преобразователя ERS			
<a href="#">Таблица 3</a>	Опции масштабируемого преобразователя гидростатического давления			

(1) Не совместимо со спирально-навитыми прокладками

## Фланцевая мембрана (RF)



- Конструкция для применения на малых технологических соединениях
- Простота монтажа на фланцевых соединениях с условным проходом от ½" до 1½" (DN 25–DN 40)
- Нижний корпус/промывочное кольцо требуется

Определение технических характеристик и выбор материалов, опций и комплектующих выполняется покупателем оборудования. Дополнительная информация приведена в разделе Выбор материалов.

**Таблица 6. Выносная фланцевая разделительная мембрана (RF), информация для оформления заказа**

Предложения, отмеченные звездочкой (★), являются наиболее распространенными, их срок поставки минимален. Предложения, не отмеченные символом, требуют более длительного времени выполнения заказа.

Модель		Технологическое соединение		
RF		Выносная фланцевая разделительная мембрана		
<b>Номинальный (условный) проход</b>				
	ANSI/ASME B16.5	EN 1092-1/ГОСТ 33259-15	JIS B2238	
2	1"	Не применимо	25A	★
4	1 1/2"	Не применимо	40A	★
D	Не применимо	DN 25	Не применимо	★
F	Не применимо	DN 40	Не применимо	★
1	1/2"	Не применимо	Не применимо	
A	3/4"	Не применимо	Не применимо	
<b>Номинальное (условное) давление</b>				
1	ANSI/ASME B16.5, класс 150			★
2	ANSI/ASME B16.5, класс 300			★
4	ANSI/ASME B16.5, класс 600			★
G	PN 40 согласно EN 1092-1/ГОСТ 33259-15			★
5	ANSI/ASME B16.5, класс 900			
6	ANSI/ASME B16.5, класс 1500			
7	ANSI/ASME B16.5, класс 2500			
A	10K согласно JIS B2238			
B	20K согласно JIS B2238			
D	40K по JIS B2238			
<b>Материалы конструкции</b>				
	Разделительная мембрана	Верхняя часть корпуса	Фланец	
CA	Нерж. сталь 316L	Нерж. сталь 316L	Углер. сталь	★
DA	Нерж. сталь 316L	Нерж. сталь 316L	Нерж. сталь 316	★
CB	Сплав C-276	Нерж. сталь 316L	Углер. сталь	★
DB	Сплав C-276	Нерж. сталь 316L	Нерж. сталь 316	★
CC	Тантал	Нерж. сталь 316L	Углер. сталь	★
DC	Тантал	Нерж. сталь 316L	Нерж. сталь 316	★
C6	Нерж. сталь Duplex 2205	Нерж. сталь 316	Углер. сталь	
D6	Нерж. сталь Duplex 2205	Нерж. сталь 316	Нерж. сталь 316	
<b>Материал промывочного кольца (нижний корпус)<sup>(1)</sup></b>				
A	Нерж. сталь 316L			★

**Таблица 6. Выносная фланцевая разделительная мембрана (RF), информация для оформления заказа (продолжение)**

B	Сплав C-276	★
<b>Количество и размер промывочных соединений</b>		
5	Нет	★
1	Одно промывочное соединение ¼–18 NPT	★
3	Два промывочных соединения ¼–18 NPT	★
7	Одно промывочное соединение ½–14 NPT	
9	Два промывочных соединения ½–14 NPT	
<b>Опции (включить в строку заказа выбранной модели)</b>		
<b>Использование выносной разделительной мембраны при низких температурах</b>		
RB	Дополнительный объём заполняющей жидкости для низкотемпературных применений	★
<b>Толщина выносной разделительной мембраны</b>		
SC <sup>(2)</sup>	Толщина мембраны 150 мкм	
<b>Мембрана большого размера</b>		
S9	Мембрана диаметром 104 мм	
<b>Заглушки для отверстий промывочного кольца</b>		
SF	Заглушка из сплава C-276 для промывочного соединения	★
SG	Заглушка из нерж. стали 316 для промывочного соединения	★
SH	Дренаж./вент. клапан из нерж. стали 316 для промывочного соединения	★
<b>Прокладки для промывочного кольца</b>		
SY	Прокладка C-4401	★
SJ	Прокладка из ПТФЭ	★
SR	Прокладка из этиленпропилена	
SN	Прокладка из GRAFOIL	
S6	TopChem 2000	
SK	Прокладка из ПТФЭ, заполненная сульфатом бария	
<b>Материал болтов выносной разделительной мембраны</b>		
S3	Болты из нержавеющей стали 304	★
S4	Болты из нержавеющей стали 316	
<b>Покрытие выносной разделительной мембраны</b>		
SZ <sup>(2)</sup>	Мембрана с золотым покрытием толщиной 5 мкм	
SV	Мембрана с покрытием ПТФЭ, предотвращающим налипание	
FP <sup>(3)</sup>	Покрытие PFA CorrosionShield™	
Дополните номер модели 3051SAL, указав необходимые опции:		
<a href="#">Таблица 2</a>	Опции преобразователя системы ERS	
<a href="#">Таблица 3</a>	Опции масштабируемых преобразователей давления для измерения уровня	

(1) Поставляется с прокладкой из арамидного волокна C-4401, если не выбран другой материал для прокладки выносной мембраны.

(2) Не применяется для мембран из тантала (коды конструкционных материалов CC и DC).

(3) Не совместимо со спирально-навитыми прокладками



## Плоская разделительная мембрана PF



- Выносной монтаж, соединение через капиллярную трубку, которая подключается к боковому входу на мембране.
- Для облегчения установки применяется опорная труба.
- Можно заказать как с фланцевым соединением, так и без него.

**Таблица 7. Плоская разделительная мембрана PF, информация для оформления заказа**

Предложения, отмеченные звездочкой (★), являются наиболее распространенными, их срок поставки минимален. Предложения, не отмеченные символом, требуют более длительного времени выполнения заказа.

Модель	Технологическое соединение			
PF	Плоская разделительная мембрана			★
<b>Номинальный (условный) проход</b>				
	ANSI	EN 1092-1/ГОСТ 33259-15		
G	2"	DN 50		★
7	3"	Не применимо		★
J	Не применимо	DN 80		★
<b>Номинальное (условное) давление</b>				
	ANSI	EN 1092-1/ГОСТ 33259-15		
0	Поставляется без фланца, значение максимального рабочего давления (MWP) на мембране определяется по фланцу, предоставляемому заказчиком		Не применимо	★
9	Не применимо		Поставляется без фланца, значение MWP на мембране определяется по фланцу, предоставляемому заказчиком	★
1	Класс 150		Не применимо	★
2	Класс 300		Не применимо	★
4	Класс 600		Не применимо	★
G	Не применимо		PN40	★
5	Класс 900		Не применимо	
6	Класс 1500		Не применимо	
7	Класс 2500		Не применимо	
H	Не применимо		PN63	
J	Не применимо		PN100	
<b>Материалы мембраны и смачиваемых деталей, верхнего корпуса и фланца</b>				
	Мембрана и детали, контактирующие с рабочей средой	Верхний корпус	Фланец	
LA <sup>(1)</sup>	Нерж. сталь 316L	Нерж. сталь 316L	Нет	★
CA <sup>(1)</sup>	Нерж. сталь 316L	Нерж. сталь 316L	Углер. сталь	★
DA <sup>(1)</sup>	Нерж. сталь 316L	Нерж. сталь 316L	Нерж. сталь 316	★
LB	Сплав C-276, сварка по шву	Нерж. сталь 316L	Нет	★
CB	Сплав C-276, сварка по шву	Нерж. сталь 316L	Углер. сталь	★

Таблица 7. Плоская разделительная мембрана PF, информация для оформления заказа (продолжение)

DB	Сплав С-276, сварка по шву	Нерж. сталь 316L	Нерж. сталь 316	★
LC	Тантал, сварка по шву	Нерж. сталь 316L	Нет	★
CC	Тантал, сварка по шву	Нерж. сталь 316L	Углер. сталь	★
DC	Тантал, сварка по шву	Нерж. сталь 316L	Нерж. сталь 316	★
L6	Нерж. сталь Duplex 2205	Нерж. сталь 316	Нет	
C6	Нерж. сталь Duplex 2205	Нерж. сталь 316	Углер. сталь	
D6	Нерж. сталь Duplex 2205	Нерж. сталь 316	Нерж. сталь 316	
<b>Промывочное кольцо (нижний корпус)</b>				
0	Нет			★
A <sup>(2)</sup>	Нерж. сталь 316			★
B <sup>(2)</sup>	Сплав С-276			★
<b>Количество и размер промывочных соединений</b>				
0	Нет			★
1	Одно промывочное соединение ¼–18 NPT			★
3	Два промывочных соединения ¼–18 NPT			★
7	Одно промывочное соединение ½–14 NPT			★
9	Два промывочных соединения ½–14 NPT			★
<b>Опции (включить в строку заказа выбранной модели)</b>				
<b>Центрирующий зажим нижней части корпуса</b>				
SA	Центрирующий зажим нижней части корпуса			★
<b>Прокладки для соединений промывочного кольца<sup>(2)</sup></b>				
S0	Нижняя часть корпуса без прокладки			★
SY	Thermo-tork TN-9000			★
SJ	Прокладка из ПТФЭ			★
SK	Прокладка из ПТФЭ, заполненная сульфатом бария			
SN	Прокладка из GRAFOIL			
<b>Заглушки для соединений промывочного кольца</b>				
SF	Заглушка из сплава С-276 для промывочного соединения			★
SG	Заглушка из нерж. стали С-316 для промывочного соединения			★
SH	Дренаж./вент. клапан из нерж. стали для промывочного соединения			★
<b>Толщина выносной разделительной мембраны<sup>(3)</sup></b>				
SC	Толщина мембраны 150 мкм			
<b>Использование выносной разделительной мембраны при низких температурах</b>				
RB	Дополнительный объём заполняющей жидкости для низкотемпературных применений			
<b>Покрытие выносной разделительной мембраны</b>				
SZ <sup>(3)</sup>	Мембрана с золотым покрытием толщиной 5 мкм			

**Таблица 7. Плоская разделительная мембрана PF, информация для оформления заказа (продолжение)**

SV	Мембрана с покрытием ПТФЭ, предотвращающим налипание	
Дополните номер модели 3051SAL, указав необходимые опции:		
<a href="#">Таблица 3</a>	Опции масштабируемых преобразователей давления для измерения уровня	

(1) Для использования со спирально-навитыми прокладками, предоставляемыми заказчиком.

(2) Поставляется с прокладкой Thermo-tork® TN-9000, если не выбрана никакая другая прокладка для промывочного кольца.

(3) Не применяется для мембран из тантала (коды конструкционных материалов CC и DC).

**Фланцевая разделительная мембрана FC с возможностью промывки — профиль под прокладку RTJ**

- Прокладки RTJ представляют собой металлические уплотнительные кольца, часто используемые в условиях высокого давления/высокой температуры.
- На поверхности мембраны имеется паз под прокладку RTJ (прокладка поставляется пользователем).

**Таблица 8. Фланцевая разделительная мембрана FC с возможностью промывки — профиль под прокладку RTJ, информация для оформления заказа**

Предложения, отмеченные звездочкой (★), являются наиболее распространенными, их срок поставки минимален.

Предложения, не отмеченные символом, требуют более длительного времени выполнения заказа.

Модель	Технологическое соединение		
FC	Фланцевая разделительная мембрана с возможностью промывки — профиль под прокладку RTJ		
<b>Номинальный (условный) проход</b>			
G	2"		
7	3"		
9	4"		
<b>Номинальное (условное) давление</b>			
1	Класс 150		
2	Класс 300		
4	Класс 600		
5	Класс 900		
6	Класс 1500		
7	Класс 2500		
<b>Материалы мембраны и смачиваемых деталей, верхнего корпуса и фланца</b>			
	Мембрана и детали, контактирующие с рабочей средой	Верхняя часть корпуса	Фланец
DA	Нерж. сталь 316L	Нерж. сталь 316L	Нерж. сталь 316
KB	Сплав C-276	Нерж. сталь 316L	Нерж. сталь 316
K6	Нерж. сталь Duplex 2205	Нерж. сталь 316	Нерж. сталь 316
MB	Сплав C-276	Нерж. сталь 316L	Углер. сталь
CA	Нерж. сталь 316L	Нерж. сталь 316L	Углер. сталь
M6	Нерж. сталь Duplex 2205	Нерж. сталь 316	Углер. сталь

**Таблица 8. Фланцевая разделительная мембрана FC с возможностью промывки — профиль под прокладку RTJ, информация для оформления заказа (продолжение)**

Материал промывочного кольца (нижний корпус)		
0	Нет	
A	Нерж. сталь 316	
B	Сплав C-276	
Количество и размер промывочных соединений		
0	Нет	
1	Одно промывочное соединение ¼–18 NPT	
3	Два промывочных соединения ¼–18 NPT	
7	Одно промывочное соединение ½–14 NPT	
9	Два промывочных соединения ½–14 NPT	
Опции (включить в строку заказа выбранной модели)		
Прокладки для промывочного кольца		
SF	Заглушка из сплава C-276 для промывочного соединения	
SG	Заглушка из нерж. стали C-316 для промывочного соединения	
SH	Вентиляционный/дренажный клапан из нерж. стали 316 для промывочного соединения	
Толщина выносной разделительной мембраны		
SC	150 мкм, доступно для нерж. стали 316L, сплава C-276 и нерж. стали Duplex 2205 для абразивных применений	
Использование выносной разделительной мембраны при низких температурах		
RB	Дополнительный объём заполняющей жидкости для низкотемпературных применений	
Покрытие выносной разделительной мембраны <sup>(1)</sup>		
SZ	Мембрана с золотым покрытием толщиной 5 мкм	
SV	Мембрана с покрытием из ПТФЭ, только для предотвращения налипания	
Дополните номер модели 3051SAL, указав необходимые опции:		
<a href="#">Таблица 2</a>	Опции преобразователя ERS	
<a href="#">Таблица 3</a>	Опции масштабируемых преобразователей давления для измерения уровня	

(1) Только на моделях из нержавеющей стали 316L и сплава C-276.

### Выносная фланцевая разделительная мембрана RC — профиль под прокладку RTJ



- Выносной монтаж, соединение через капиллярную трубку.
- Прокладки RTJ представляют собой металлические уплотнительные кольца, часто используемые в условиях высокого давления/высокой температуры.
- На поверхности мембраны имеется паз под прокладку RTJ (прокладка поставляется пользователем).

**Таблица 9. Выносная фланцевая разделительная мембрана RC — профиль под прокладку RTJ, информация для оформления заказа**

Предложения, отмеченные звездочкой (★), являются наиболее распространенными, их срок поставки минимален. Предложения, не отмеченные символом, требуют более длительного времени выполнения заказа.

Модель	Технологическое соединение	
RC	Выносная фланцевая разделительная мембрана — профиль под кольцевую прокладку RTJ	
<b>Номинальный (условный) проход</b>		
1	1/2" (класс от 150 до 1500 включает монтажные болты и шпильки)	
A	3/4" (класс 1500 включает монтажные болты и шпильки)	
2	1"	
4	1 1/2"	
<b>Номинальное (условное) давление</b>		
1	Класс 150	
2	Класс 300	
4	Класс 600	
5	Класс 900	
6	Класс 1500	
7	Класс 2500	
<b>Мембрана и детали, контактирующие с рабочей средой, верхний корпус</b>		
	Мембрана и детали, контактирующие с рабочей средой	Верхний корпус
LA	Нерж. сталь 316L	Нерж. сталь 316L
LB	Сплав С-276	Нерж. сталь 316L
LC	Тантал	Нерж. сталь 316L
<b>Материал промывочного кольца (нижний корпус)<sup>(1)</sup></b>		
A	Нерж. сталь 316L	
B	Сплав С-276	
<b>Количество и размер промывочных соединений</b>		
0	Нет	
1	Одно промывочное соединение 1/4–18 NPT	
3	Два промывочных соединения 1/4–18 NPT	
7	Одно промывочное соединение 1/2–14 NPT	
9	Два промывочных соединения 1/2–14 NPT	
<b>Опции (включить в строку заказа выбранной модели)</b>		
<b>Прокладки для промывочного кольца</b>		
SY	Прокладка С-4401	★
SJ	Прокладка из ПТФЭ	★
SR	Прокладка из этиленпропилена	
SN	Прокладка из GRAFOIL	

**Таблица 9. Выносная фланцевая разделительная мембрана RC — профиль под прокладку RTJ, информация для оформления заказа (продолжение)**

S6	TopChem 2000	
SK	Прокладка из ПТФЭ, заполненная сульфатом бария	
<b>Заглушки для промывочного кольца</b>		
SF	Заглушка из сплава C-276 для промывочного соединения	
SG	Заглушка из нерж. стали C-316 для промывочного соединения	
SH	Вентиляционный/дренажный клапан из нерж. стали 316 для промывочного соединения	
<b>Толщина выносной разделительной мембраны</b>		
SC	150 мкм, доступно для нерж. стали 316L, сплава C-276 и нерж. Стали Duplex 2205 для абразивных применений	
<b>Материал болтов выносной разделительной мембраны</b>		
S3 <sup>(2)</sup>	Болты из нержавеющей стали 304 (только в конструкции со шпильками)	
S4	Болты из нержавеющей стали 316 (только в конструкции со шпильками)	★
<b>Мембрана большого размера</b>		
S9	Мембрана диаметром 104 мм	
<b>Использование выносной разделительной мембраны при низких температурах</b>		
RB	Дополнительный объем заполняющей жидкости для низкотемпературных применений	
<b>Покрытие выносной разделительной мембраны<sup>(3)</sup></b>		
SZ	Мембрана с золотым покрытием толщиной 5 мкм	
SV	Мембрана с покрытием из ПТФЭ, только для предотвращения налипания	
Дополните строку заказа модели 3051SAL, указав необходимые опции:		
<a href="#">Таблица 2</a>	Опции преобразователя ERS	
<a href="#">Таблица 3</a>	Опции масштабируемых преобразователей давления для измерения уровня	

(1) Поставляется с прокладкой из арамидного волокна C-4401, если не выбран другой материал для прокладки выносной мембраны.

(2) Стандартные болты — из углеродистой стали.

(3) Только на моделях из нержавеющей стали 316L и сплава C-276.

### Резьбовая выносная разделительная мембрана (RT)



- Для использования с резьбовыми технологическими соединениями (от ¼–18 NPT до 1¼–11,5 NPT).
- Применение на давление до 17236 кПа
- Доступны необязательные промывочные соединения.

**Таблица 10. Резьбовая выносная разделительная мембрана RT, информация для оформления заказа**

Предложения, отмеченные звездочкой (★), являются наиболее распространенными, их срок поставки минимален. Предложения, не отмеченные символом, требуют более длительного времени выполнения заказа.

Модель	Технологическое соединение	
RT	Резьбовая выносная разделительная мембрана	★

Таблица 10. Резьбовая выносная разделительная мембрана RT, информация для оформления заказа (продолжение)

Размер резьбового соединения			
3	1/2-14 NPT		★
4	3/4-14 NPT		★
5	1-11,5 NPT		★
1	1/4-18 NPT		
6	1 1/4-11,5 NPT		
Максимальное рабочее давление			
0	17236 кПа		★
8 <sup>(1)</sup>	10342 кПа		★
Материал разделительной мембраны	Материал верхнего корпуса	Фланец	
CA	Нерж. сталь 316L	Нерж. сталь 316L	Углер. сталь ★
DA	Нерж. сталь 316L	Нерж. сталь 316L	Нерж. сталь 316 ★
CB	Сплав С-276	Нерж. сталь 316L	Углер. сталь ★
DB	Сплав С-276	Нерж. сталь 316L	Нерж. сталь 316 ★
CC	Тантал	Нерж. сталь 316L	Углер. сталь ★
DC	Тантал	Нерж. сталь 316L	Нерж. сталь 316 ★
Материал промывочного кольца (нижний корпус) <sup>(2)(3)</sup>			
A	Нерж. сталь 316L		★
B	Сплав С-276		★
Количество и размер промывочных соединений			
1	Одно промывочное соединение 1/4-18 NPT		★
3	Два промывочных соединения 1/4-18 NPT		★
5	Нет		★
7	Одно промывочное соединение 1/2-14 NPT		★
9	Два промывочных соединения 1/2-14 NPT		★
Опции (включить в строку заказа выбранной модели)			
Использование выносной разделительной мембраны при низких температурах			
RB	Дополнительный объем заполняющей жидкости для низкотемпературных применений		★
Толщина выносной разделительной мембраны			
SC <sup>(4)</sup>	Толщина мембраны 150 мкм		
Заглушки промывочн. соединения выносной разделительной мембраны, дренаж./вент. клапаны			
SF	Заглушка из сплава С-276 для промывочного соединения		★
SG	Заглушка из нерж. стали 316 для промывочного соединения		★
SH	Дренаж./вент. клапан из нерж. стали 316 для промывочного соединения		★
Материал прокладки выносной разделительной мембраны			
SY	Прокладка С-4401 (для использования с промывочным кольцом)		★

**Таблица 10. Резьбовая выносная разделительная мембрана RT, информация для оформления заказа (продолжение)**

SJ	Прокладка из ПТФЭ (для использования с промывочным кольцом)	★
SR	Этиленпропиленовая прокладка (для использования с промывочным кольцом)	★
SN	Прокладка GRAFOIL (для использования с соединительным промывочным кольцом)	★
S6	Прокладка TopChem 2000 (для использования с промывочным кольцом)	
SK	Прокладка из ПТФЭ с наполнением сульфатом бария (для использования с промывочным кольцом)	
<b>Болты выносной разделительной мембраны</b>		
S3	Болты из нержавеющей стали 304	★
S4	Болты из нержавеющей стали 316	
<b>Мембрана большого размера</b>		
S9 <sup>(5)</sup>	Мембрана диаметром 104 мм	
<b>Покрытие выносной разделительной мембраны</b>		
SZ <sup>(4)</sup>	Мембрана с золотым покрытием толщиной 5 мкм	
SV	Мембрана с покрытием ПТФЭ, предотвращающим налипания	
FP <sup>(6)</sup>	Покрытие PFA CorrosionShield™	
<b>Специальные резьбовые соединения в нижнем корпусе</b>		
R9	Наружная резьба нижнего корпуса	
Дополните строку заказа модели 3051SAL, указав необходимые опции:		
<a href="#">Таблица 2</a>	Опции преобразователя ERS	
<a href="#">Таблица 3</a>	Опции масштабируемых преобразователей давления для измерения уровня	

(1) Применяется только на мембранах диаметром 104 мм (мембрана большого размера, код S9).

(2) Поставляется с прокладкой из арамидного волокна C-4401, если не выбран другой материал для прокладки выносной мембраны.

(3) Для соединительного промывочного кольца/нижней части корпуса по умолчанию поставляются болты из углеродистой стали.

(4) Не применяется для мембран из тантала (коды конструкционных материалов CC и DC).

(5) Только с номинальным давлением под кодом 8.

(6) Не совместимо со спирально-навитыми прокладками

## Разделительная мембрана гигиенического исполнения Tri-Clamp® (SC)



- Подходит для гигиенических применений
- Простота установки на соединениях Tri-Clamp в исполнении Tri-Clover (от 1,5" до 3").
- Соответствует стандарту 3-A®, 74-03

**Таблица 11. SC Разделительная гигиеническая мембрана Tri-Clamp в исполнении Tri-Clover, информация для оформления заказа**

Предложения, отмеченные звездочкой (★), являются наиболее распространенными, их срок поставки минимален. Предложения, не отмеченные символом, требуют более длительного времени выполнения заказа.

<b>Технологическое соединение</b>		
SC <sup>(1)(2)</sup>	Разделительная мембрана Tri-Clamp в исполнении Tri-Clover	★
<b>Номинальный (условный) проход</b>		
3 <sup>(3)</sup>	1 ½"	★
5 <sup>(4)</sup>	2"	★



**Таблица 11. SC Разделительная гигиеническая мембрана Tri-Clamp в исполнении Tri-Clover, информация для оформления заказа (продолжение)**

7	3"		★
<b>Максимальное рабочее давление</b>			
0	6895 кПа		★
<b>Материал разделительной мембраны</b>		<b>Материал верхнего корпуса</b>	
LA00	Нерж. сталь 316L	Нерж. сталь 316L	★
LB00	Сплав С-276	Нерж. сталь 316L	
<b>Опции (включить в строку заказа выбранной модели)</b>			
<b>Полировка поверхности выносной разделительной мембраны</b>			
RE	Электролитическая полировка		
<b>Степень чистоты обработки поверхности выносной разделительной мембраны</b>			
RD	Шероховатость поверхности мембраны Ra 0,25 мкм		
RG	Шероховатость поверхности мембраны Ra 0,375 мкм		
RH	Шероховатость поверхности мембраны Ra 0,5 мкм		
<b>Сертификат чистоты обработки поверхности<sup>(5)</sup></b>			
Q16	Сертификат обработки поверхности для выносных разделительных мембран гигиенического исполнения		★
Дополните строку заказа модели 3051SAL, указав необходимые опции:			
<a href="#">Таблица 2</a>	Опции преобразователя ERS		
<a href="#">Таблица 3</a>	Опции масштабируемых преобразователей давления для измерения уровня		

- (1) Хомут и прокладка поставляются заказчиком. Максимальное рабочее давление зависит от номинального давления зажима.
- (2) Все части, контактирующие с технологической средой, имеют шероховатость Ra < 0,81 мкм, как стандарт, если не указано иное.
- (3) Мин. значение диапазона для мембраны Tri-Clamp с условным проходом 1 ½" — 249 кПа
- (4) Мин. значение диапазона для мембраны Tri-Clamp с условным проходом 2" — 37,4 кПа
- (5) Q16 предоставляется, только когда поверхность мембраны имеет соответствующую шероховатость (RD, RG и RH).

### Разделительная мембрана SS гигиенического исполнения для установки на заливочный штуцер резервуара



- Обычно используется для измерения уровня в системах гигиенического класса.
- Изолирующая мембрана установлена заподлицо с внутренней стенкой резервуара.
- Соответствует требованиям стандарта 3-A 74-03.

**Таблица 12. Разделительная мембрана SS гигиенического исполнения для установки на заливочный штуцер резервуара, информация для оформления заказа**

Предложения, отмеченные звездочкой (★), являются наиболее распространенными, их срок поставки минимален. Предложения, не отмеченные символом, требуют более длительного времени выполнения заказа.

<b>Технологическое соединение</b>			
SS <sup>(1)(2)</sup>	Гигиеническая разделительная мембрана заливочного штуцера емкости		★
<b>Тип технологического соединения</b>			
A	4", сортамент 5, Tri-Clamp 5 Tri-Clamp		★

**Таблица 12. Разделительная мембрана SS гигиенического исполнения для установки на заливочный штуцер резервуара, информация для оформления заказа (продолжение)**

<b>Максимальное рабочее давление (номинальное давление зажима)</b>			
0	1034 кПа		★
<b>Верхний корпус</b>			
A	Нерж. сталь 316L		★
<b>Материалы мембраны, смачиваемых деталей, удлинителя</b>			
	Мембрана и детали, контактирующие с рабочей средой	Удлинитель	
AL <sup>(3)</sup>	Нерж. сталь 316L	Нерж. сталь 316L	★
BB	Сплав C-276	Нерж. сталь 316L	
<b>Размер удлинителя</b>			
2	Удлинитель 50 мм		★
6	Удлинитель 150 мм		★
<b>Опции (включить в строку заказа выбранной модели)</b>			
<b>Толщина выносной разделительной мембраны</b>			
SC	Толщина мембраны 150 мкм		
<b>Прижимное уплотнение для подключения к резервуару включено в поставку</b>			
S1	Прижимное уплотнение для подключения к резервуару включено в поставку		★
<b>Полировка поверхности выносной разделительной мембраны</b>			
RE	Электролитическая полировка		
<b>Степень чистоты обработки поверхности выносной разделительной мембраны</b>			
RH	Шероховатость поверхности мембраны Ra 0,5 мкм		
RG <sup>(4)</sup>	Шероховатость поверхности мембраны Ra 0,375 мкм		
<b>Сертификат чистоты обработки поверхности<sup>(5)</sup></b>			
Q16	Сертификат обработки поверхности для выносных мембран гигиенического исполнения		★
Дополните строку заказа модели 3051SAL, указав необходимые опции:			
<a href="#">Таблица 2</a>	Опции преобразователя ERS		
<a href="#">Таблица 3</a>	Опции масштабируемых преобразователей давления для измерения уровня		

- (1) Поставляется зажим и уплотнительное кольцо из этиленпропилена (соответствуют стандарту 3-A 74 и USP класс VI).
- (2) Все части, контактирующие с технологической средой, имеют шероховатость Ra < 0,81 мкм, как стандарт, если не указано иное.
- (3) Мембрана спаяна и приварена дуговой сваркой вольфрамовым электродом к удлинителю.
- (4) Требуется код опции RE (электролитическая полировка).
- (5) Q16 предоставляется, только когда поверхность мембраны имеет соответствующую шероховатость (RG и RH).

# Преобразователь давления для измерения уровня 3051L



Преобразователи давления для измерения уровня 3051L сочетают преимущества и возможности преобразователя 3051 с надежностью и качеством разделительной системы прямого монтажа, что объединено в единой модели под единым номером. Преобразователи давления для измерения уровня 3051L предлагают разнообразие технологических соединений, конфигураций и типов заполняющих жидкостей для соответствия требованиям широкого круга приложений. Возможности преобразователя давления 3051L включают:

- Количественное определение и оптимизация рабочих параметров всей системы (код опции QZ)
- Узел Tuned-System (код опции S1)
- Функция диагностики линии питания может заранее выявить нарушения целостности электрического контура (код опции DA0).
- Локальный интерфейс оператора — ЖК-индикатор с простым меню и встроенными кнопками настройки (код опции M4).

## Дополнительная информация:

Подробную информацию для каждой конфигурации см. в разделе Технические характеристики и опциях. Определение технических характеристик и выбор материалов, опций и комплектующих выполняется покупателем оборудования. Дополнительная информация приведена в разделе Выбор материалов.

**Таблица 13. Информация для заказа преобразователей давления для измерения уровня 3051L**

Предложения, отмеченные звездочкой (★), являются наиболее распространенными, их срок поставки минимален. Предложения, не отмеченные символом, требуют более длительного времени выполнения заказа.

Модель	Тип измерительного преобразователя <sup>(1)</sup>		
3051L	Преобразователь давления для измерения уровня		
<b>Диапазон давлений</b>			
2	от –62 до 62 кПа		★
3	от –248 до 248 кПа		★
4	от –2068 до 2068 кПа		★
<b>Выходной сигнал преобразователя</b>			
A <sup>(2)</sup>	4–20 мА, цифровой сигнал на базе протокола HART		★
F	Протокол Foundation™ Fieldbus		★
W <sup>(3)</sup>	Протокол PROFIBUS PA		★
X <sup>(4)</sup>	Беспроводной		★
M <sup>(5)</sup>	Сигнал малой мощности 1–5 В пост. тока., цифровой сигнал на базе протокола HART		
<b>Размер технологического соединения, материал мембраны (сторона высокого давления)</b>			
Код	Номинальный (условный) проход	Материал мембраны	
G <sup>(6)</sup>	2"/DN 50/Dy50	Нерж. сталь 316L	★
H <sup>(6)</sup>	2"/DN 50/Dy50	Сплав С-276	★
J	2"/DN 50/Dy50	Тантал	★
A <sup>(6)</sup>	3"/DN 80/Dy80	Нерж. сталь 316L	★
B <sup>(6)</sup>	4"/DN 100/Dy100	Нерж. сталь 316L	★
C <sup>(6)</sup>	3"/DN 80/Dy80	Сплав С-276	★
D <sup>(6)</sup>	4"/DN 100/Dy100	Сплав С-276	★

**Таблица 13. Преобразователь давления для измерения уровня 3051L, информация для оформления заказа (продолжение)**

E	3"/DN 80/Dy80	Тантал	★
F	4"/DN 100/Dy100	Тантал	★
<b>Размер удлинителя (сторона высокого давления)</b>			
0	Нет, монтаж заподлицо		★
2	50 мм		★
4	100 мм		★
6	150 мм		★
<b>Номинальный (условный) проход, номинальное (условное) давление, материал (сторона высокого давления)</b>			
	Условный проход	Номинальное (условное) давление	Материал
M	2"	ANSI/ASME B16.5, класс 150	Углер. сталь
A	3"	ANSI/ASME B16.5, класс 150	Углер. сталь
B	4"	ANSI/ASME B16.5, класс 150	Углер. сталь
H	2"	ANSI/ASME B16.5, класс 300	Углер. сталь
C	3"	ANSI/ASME B16.5, класс 300	Углер. сталь
D	4"	ANSI/ASME B16.5, класс 300	Углер. сталь
P	2"	ANSI/ASME B16.5, класс 600	Углер. сталь
E	3"	ANSI/ASME B16.5, класс 600	Углер. сталь
X <sup>(6)</sup>	2"	ANSI/ASME B16.5, класс 150	Нерж. сталь 316
F <sup>(6)</sup>	3"	ANSI/ASME B16.5, класс 150	Нерж. сталь 316
G <sup>(6)</sup>	4"	ANSI/ASME B16.5, класс 150	Нерж. сталь 316
Y <sup>(6)</sup>	2"	ANSI/ASME B16.5, класс 300	Нерж. сталь 316
H <sup>(6)</sup>	3"	ANSI/ASME B16.5, класс 300	Нерж. сталь 316
J <sup>(6)</sup>	4"	ANSI/ASME B16.5, класс 300	Нерж. сталь 316
Z <sup>(6)</sup>	2"	ANSI/ASME B16.5, класс 600	Нерж. сталь 316
L <sup>(6)</sup>	3"	ANSI/ASME B16.5, класс 600	Нерж. сталь 316
Q	DN 50	PN 10–40 по EN 1092-1 тип B1/ ГОСТ 33259-15 тип B	Углер. сталь
R	DN 80	PN 40 согласно EN 1092-1 тип B1/ ГОСТ 33259-15 тип B	Углер. сталь
S	DN 100	PN 40 согласно EN 1092-1 тип B1/ ГОСТ 33259-15 тип B	Углер. сталь
V	DN 100	PN 10/16 по EN 1092-1 тип B1/ ГОСТ 33259-15 тип B	Углер. сталь
K <sup>(6)</sup>	DN 50	PN 10–40 по EN 1092-1 тип B1/ ГОСТ 33259-15 тип B	Нерж. сталь 316
T <sup>(6)</sup>	DN 80	PN 40 согласно EN 1092-1 тип B1/ ГОСТ 33259-15 тип B	Нерж. сталь 316
U <sup>(6)</sup>	DN 100	PN 40 согласно EN 1092-1 тип B1/ ГОСТ 33259-15 тип B	Нерж. сталь 316
W <sup>(6)</sup>	DN 100	PN 10/16 по EN 1092-1 тип B1/ ГОСТ 33259-15 тип B	Нерж. сталь 316
7 <sup>(6)</sup>	4"	ANSI/ASME B16.5, класс 600	Нерж. сталь 316
1	Не применимо	10K согласно JIS B2238	Углер. сталь
2	Не применимо	20K согласно JIS B2238	Углер. сталь

**Таблица 13. Преобразователь давления для измерения уровня 3051L, информация для оформления заказа (продолжение)**

3	Не применимо	40K по JIS B2238	Углер. сталь	
4 <sup>(6)</sup>	Не применимо	10K согласно JIS B2238	Нерж. сталь 316	
5 <sup>(6)</sup>	Не применимо	20K согласно JIS B2238	Нерж. сталь 316	
6 <sup>(6)</sup>	Не применимо	40K по JIS B2238	Нерж. сталь 316	
9	Другие фланцы (коды RGL, RGN, RGS, RGT, RGK, RGM)			
<b>Заполняющая жидкость для мембраны (сторона высокого давления)</b>		<b>Удельная плотность</b>	<b>Температурные пределы<sup>(7)(8)</sup></b>	
D	Silicone 200	0,934	от -45 до 205 °C	★
F	Silicone 200 для вакуумного применения	0,934	По использованию в условиях вакуума ниже 101,3 кПа абс. см. кривые давления пара в технических характеристиках заполняющей жидкости для уровнемеров по перепаду давления: <a href="#">Технические примечания</a> .	★
J <sup>(9)</sup>	Tri-Therm 300	0,795	от -40 до 205 °C	★
Q <sup>(9)</sup>	Tri-Therm 300 для вакуумного применения	0,795	По использованию в условиях вакуума ниже 101,3 кПа абс. см. кривые давления пара в технических характеристиках заполняющей жидкости для уровнемеров по перепаду давления: <a href="#">Технические примечания</a> .	★
L	Silicone 704	1,07	от 0 до 205 °C	★
C	Silicone 704 для вакуумного применения	1,07	По использованию в условиях вакуума ниже 101,3 кПа абс. см. кривые давления пара в технических характеристиках заполняющей жидкости для уровнемеров по перепаду давления: <a href="#">Технические примечания</a> .	★
A	SYLTHERM XLT	0,85	от -105 до 145 °C	★
H	Инертная (галоидоуглеродная жидкость)	1,85	от -45 до 160 °C	★
G <sup>(9)(10)</sup>	Водный раствор глицерина	1,13	от -15 до 95 °C	★
N <sup>(9)</sup>	Neobee M-20	0,94	от -15 до 205 °C	★
P <sup>(9)(10)</sup>	Водный раствор пропиленгликоля	1,02	от -15 до 95 °C	★
<b>Сторона низкого давления</b>				
	Конфигурация	Фланцевый переходник	Материал мембраны	Заполняющая жидкость сенсоров
11 <sup>(6)</sup>	Избыточное давление	Нерж. сталь	Нерж. сталь 316L	Silicone
21	Разность давлений	Нерж. сталь	Нерж. сталь 316L	Silicone
22	Разность давлений	Нерж. сталь	Сплав C-276 (седло клапана из нерж. стали)	Silicone
27 <sup>(6)</sup>	Разность давлений	Нерж. сталь	Сплав C (седло клапана из сплава C-276)	Silicone
2A <sup>(11)</sup>	Разность давлений	Нерж. сталь	Нерж. сталь 316L	Инертная (галоидоуглеродная жидкость)
2B <sup>(11)</sup>	Разность давлений	Нерж. сталь	Сплав C-276 (седло клапана из нерж. стали)	Инертная (галоидоуглеродная жидкость)
31 <sup>(6)</sup>	Узел Tuned-System с выносной разделительной мембраной	Нет	Нерж. сталь 316L	Silicone (требуется код опции S1)
<b>Уплотнительное кольцо</b>				
A	Стеклонаполненный ПТФЭ			
<b>Материал корпуса</b>			<b>Размер кабельного ввода</b>	
A	Алюминий		½-14 NPT	
B	Алюминий		M20 x 1,5	

**Таблица 13. Преобразователь давления для измерения уровня 3051L, информация для оформления заказа (продолжение)**

J	Нержавеющая сталь	1/2–14 NPT	★
K	Нержавеющая сталь	M20 × 1,5	★
P <sup>(12)</sup>	Специальный полимер	Отсутствуют кабельные вводы	★
D <sup>(13)</sup>	Алюминий	G 1/2	
M <sup>(13)</sup>	Нержавеющая сталь	G 1/2	
<b>Опции беспроводной связи (требуется код выхода X для беспроводного сигнала и код корпуса из специального полимерного материала P)</b>			
<b>Частота передачи по беспроводному каналу, рабочая частота и протокол</b>			
WA3	Настраиваемая пользователем скорость передачи, частота беспроводной связи 2,4 ГГц, протокол WirelessHART®		★
<b>Антенна и SmartPower</b>			
WP5	Встроенная антенна, совместимая с блоком питания «Green Power» (искробезопасный модуль питания указывается отдельной строкой заказа)		★
<b>Конфигурация версии HART<sup>(2)</sup> (требуется опция с кодом A, выходной сигнал HART)</b>			
HR5	HART, версия 5		★
HR7	HART, версия 7		★
<b>Опции (включить в строку заказа выбранной модели)</b>			
<b>Расширенная гарантия</b>			
WR3	Гарантия 3 года		★
WR5	Гарантия 5 лет		★
<b>Функционал управления PlantWeb</b>			
A01 <sup>(14)</sup>	Пакет функциональных блоков управления Foundation Fieldbus		★
DA0 <sup>(15)</sup>	Функция диагностики питания по HART		★
D01 <sup>(14)</sup>	Пакет средств диагностики Foundation Fieldbus		★
<b>Сборки с разделительными мембранами<sup>(16)</sup></b>			
S1	Сборка с одной выносной разделительной мембраной 1199		★
<b>Покрытие выносной разделительной мембраны</b>			
SZ	С золотым покрытием толщиной 5 мкм		
FP <sup>(28)</sup>	Покрытие PFA CorrosionShield™		
<b>Сертификация изделия</b>			
E8	Сертификаты огнестойкости и пылезащиты ATEX		★
I1 <sup>(17)</sup>	Сертификаты искробезопасности и пылезащиты ATEX		★
IA	Сертификат искробезопасности ATEX FISCO; только для протоколов Foundation fieldbus или PROFIBUS PA		★
N1	Сертификат ATEX, тип n, и сертификат пылезащиты		★
K8	Сертификаты взрывобезопасности, искробезопасности, тип n, пылезащиты ATEX (комбинация опций E8, I1 и N1)		★
E4 <sup>(18)</sup>	Сертификат огнестойкости TIIS		★
E5	Сертификаты взрывозащиты и пыленевозгораемости FM		★
I5 <sup>(19)</sup>	Сертификат искробезопасности, невоспламеняемости FM		★
IE	Сертификат искробезопасности FM FISCO; только для протоколов Foundation fieldbus или PROFIBUS PA		★
K5	Сертификаты взрывозащиты, защиты от пылевосгорания и искробезопасности FM, пригодность к использованию в зонах класса Division 2		★
C6	Сертификаты взрывозащиты, защиты от пылевосгорания и искробезопасности CSA, раздел 2		★

**Таблица 13. Преобразователь давления для измерения уровня 3051L, информация для оформления заказа (продолжение)**

I6 <sup>(12)</sup>	Сертификат искробезопасности CSA	★
K6	Взрывозащита и искробезопасность по CSA и ATEX, раздел 2 (комбинация опций C6, E8 и I1)	★
E7	Сертификаты огнестойкости, защиты от воспламенения пыли IECEx	★
I7	Сертификация искробезопасности IECEx	★
N7	Сертификация IECEx, тип n	★
K7	Сертификация IECEx взрывобезопасности, защиты от воспламенения пыли, искробезопасности, тип n (сочетание вариантов I7, N7 и E7)	★
E2	Сертификация взрывозащиты INMETRO	★
I2	Сертификат искробезопасности INMETRO	★
IB	Сертификат искробезопасности INMETRO FISCO; только для протоколов Foundation fieldbus или PROFIBUS PA	★
K2	Сертификат огнестойкости и искробезопасности INMETRO	★
E3	Сертификат огнестойкости, Китай	★
I3	Сертификат искробезопасности, Китай	★
N3	Сертификат типа n, Китай	★
EM	Сертификация взрывобезопасности в соответствии с TP TC 012/2011 (EAC)	★
IM	Сертификация искробезопасности в соответствии с TP TC 012/2011 (EAC)	★
KM	Сертификация взрывобезопасности и искробезопасности в соответствии с TP TC 012/2011 (EAC)	★
KB	Сертификаты FM и CSA взрывобезопасности, защиты от пылевозгорания, искробезопасности, раздел 2 (сочетание вариантов E6 и I6)	★
KD	Сертификаты взрывобезопасности и искробезопасности FM, CSA и ATEX (сочетание вариантов K5, C6, I1 и E8)	★
<b>Разрешения для использования на судах</b>		
SBS <sup>(11)</sup>	Американское бюро судоходства	★
SBV <sup>(7)(20)</sup>	Bureau Veritas (BV)	
SDN <sup>(7)</sup>	Сертификат типа Det Norske Veritas (DNV)	
SLL <sup>(7)(20)</sup>	Lloyds Register (LR)	
<b>Материал болтов</b>		
L4	Болты из аустенитной нерж. стали 316	★
L5	Болты ASTM A 193, марка B7M	★
L6	Болты из сплава K-500	★
L8	Болты марки B8M, класс 2, ASTM A 193	★
<b>Опции дисплея и интерфейса</b>		
M4 <sup>(21)</sup>	ЖК-индикатор с локальным интерфейсом оператора	★
M5	ЖК-индикатор	★
<b>Сертификация калибровки</b>		
Q4	Сертификат калибровки	★
QP	Сертификат калибровки и защитная пломба от вскрытия упаковки	★
QG <sup>(22)</sup>	Сертификат калибровки	★

**Таблица 13. Преобразователь давления для измерения уровня 3051L, информация для оформления заказа (продолжение)**

<b>Сертификация прослеживаемости материалов</b>				
Q8	Сертификация происхождения материалов согласно EN 10204 3.1		★	
<b>Сертификация функциональной безопасности<sup>(15)</sup></b>				
QS	Сертификат анализа видов, эффектов и диагностики отказов (FMEDA)		★	
QT	Сертификат безопасности по IEC 61508 с отчетом видов, эффектов и диагностики отказов (FMEDA)		★	
<b>Отчеты Toolkit о работе всей системы</b>				
QZ	Расчет рабочих характеристик системы выносных мембран		★	
<b>Электрический разъем кабеля<sup>(11)</sup></b>				
GE	4-контактный штыревой разъем M12 (eurofast®)		★	
GM	4-контактный штыревой разъем, типоразмер A Mini (minifast®)		★	
<b>Кнопки настройки</b>				
D4 <sup>(15)</sup>	Настройка аналогового нуля и диапазона		★	
DZ <sup>(23)</sup>	Настройка цифрового «нуля»		★	
<b>Защита от переходных процессов<sup>(11)(24)</sup></b>				
T1	Клеммный блок с защитой от переходных процессов		★	
<b>Конфигурация программного обеспечения<sup>(23)</sup></b>				
C1	Пользовательская конфигурация программного обеспечения (вместе с заказом требуется заполнить <a href="#">лист конфигурационных данных</a> для 3051 проводного исполнения или <a href="#">лист конфигурационных данных</a> для 3051 беспроводного исполнения)		★	
<b>Выходной сигнал пониженной мощности</b>				
C2	Выходной сигнал 0,8–3,2 В пост. тока, цифровой сигнал на базе протокола HART (только с кодом выходного сигнала M)			
<b>Уровни аварийной сигнализации<sup>(15)</sup></b>				
C4	Уровни аварийной сигнализации и насыщения согласно NAMUR, сигнализация по высокому уровню		★	
CN	Уровни аварийной сигнализации и насыщения согласно NAMUR, сигнализация по низкому уровню		★	
CR	Пользовательские уровни аварийной сигнализации и насыщения, сигнализация по высокому уровню (необходимо указать опцию C1 и заполнить «Лист конфигурационных данных»)		★	
CS	Пользовательские уровни аварийной сигнализации и насыщения, сигнализация по низкому уровню (необходимо указать опцию C1 и заполнить «Лист конфигурационных данных»)		★	
CT	Стандартный низкий уровень аварийного сигнала Rosemount		★	
<b>Заглушка кабельного ввода<sup>(11)</sup></b>				
DO	Заглушка для кабельного ввода из нерж. стали 316		★	
<b>Винтовой зажим заземления<sup>(11)(25)</sup></b>				
V5	Внешний винт заземления		★	
<b>Опции промывочных соединений нижнего корпуса<sup>(26)</sup></b>				
	Материал кольца	Количество отверстий	Размер	
F1	Нерж. сталь 316	1	¼"–18 NPT	★
F2	Нерж. сталь 316	2	¼"–18 NPT	★
F3	Сплав С-276	1	¼"–18 NPT	★
F4	Сплав С-276	2	¼"–18 NPT	★



**Таблица 13. Преобразователь давления для измерения уровня 3051L, информация для оформления заказа (продолжение)**

F7	Нерж. сталь 316	1	1/2"–14 NPT	★
F8	Нерж. сталь 316	2	1/2"–14 NPT	★
F9	Сплав С-276	1	1/2"–14 NPT	★
F0	Сплав С-276	2	1/2"–14 NPT	★
<b>Центрирующий зажим нижнего корпуса</b>				
SA	Центрирующий зажим нижнего корпуса			★
<b>Уплотнение нижнего корпуса</b>				
S0	Без прокладки			★
SY	Thermo-Tork TN-9000			★
<b>Сертификат NACE<sup>(27)</sup></b>				
Q15	Сертификат соответствия требованиям NACE MR0175/ISO 15156 для материалов, контактирующих с рабочей средой			★
Q25	Сертификат соответствия требованиям NACE MR 0103 для материалов деталей, контактирующих с рабочей средой			★
<b>Другие варианты монтажного фланца (со стороны высокого давления)</b>				
RGK	PN10/16, исполнение E по ГОСТ 33259-15, углеродистая сталь с покрытием (только для Ду100)			
RGL	PN40, исполнение E по ГОСТ 33259-15, углеродистая сталь с покрытием			
RGM	PN10/16, исполнение E по ГОСТ 33259-15, нержавеющая сталь (только для Ду100)			
RGN	PN40, исполнение E по ГОСТ 33259-15, нержавеющая сталь			
RGS	PN6, исполнение E по ГОСТ 33259-15, углеродистая сталь с покрытием (только для Ду50)			
RGT	Ру6 исполнение E по ГОСТ 33259-15, нержавеющая сталь (только для Ду50)			
<b>Типовая строка заказа: 3051L 2 A G0 K D 11 A A</b>				

- (1) Если требуются локальные кнопки для настройки — выбрать кнопки настройки (код опции D4 или DZ) или локальный интерфейс оператора (код опции M4).
- (2) Опция HR5 настраивает выход HART на протокол версии 5. Опция HR7 настраивает выход HART на протокол версии 7. При необходимости устройство может быть настроено на работу по протоколу HART версии 5 или 7 в полевых условиях. По умолчанию устройство настроено на работу по протоколу HART версии 5.
- (3) Код опции M4 — ЖК-индикатор с локальным интерфейсом оператора для ввода команд и настройки устройства по месту установки.
- (4) Требуется выбрать опцию беспроводного сигнала и код корпуса из специального полимерного материала. Для этого варианта доступны следующие сертификаты: сертификат искробезопасности FM (код опции I5), сертификат искробезопасности CSA (код опции I6), сертификат искробезопасности ATEX (код опции I1), сертификат искробезопасности IECEx (код опции I7) и сертификат искробезопасности EAC (код опции IM).
- (5) Доступно только с сертификатами IM, EM, KM, C6, E2, E5, I5, K5, KB и E8. Недоступно с GE, GM, SBS, DA0, M4, D4, DZ, QT, HR5, HR7, CR, CS, CT.
- (6) Материалы конструкции соответствуют требованиям стандарта MR 0175/ISO 15156 по стальным деталям, работающим в сероводородной среде при нефтедобыче. Для некоторых материалов установлены ограничения по условиям эксплуатации. Дополнительные сведения можно найти в последних изданиях стандартов. Выбранные материалы также соответствуют рекомендациям NACE MR 0103 для использования при очистке нефти от серы.
- (7) При атмосферном давлении 101,3 кПа абс и температуре окружающей среды 21 °С. При вакуумном применении предельные значения температуры уменьшаются.
- (8) Если температура процесса превышает 85 °С, из-за передачи тепла на преобразователь, максимальное значение температуры окружающей среды снизится. Чтобы подобрать систему, необходимо обратиться к ПО Instrument Toolkit.
- (9) Это заполняющая жидкость для пищевого применения.
- (10) В вакууме не применяется.
- (11) Не доступно в беспроводном исполнении (код X).
- (12) Доступно только в беспроводном исполнении (код X).
- (13) Не применяется с опциями сертификации изделия E8, K8, E5, K5, C6, K6, E7, K7, E2, K2, E3, KB, KD, EM, KM.
- (14) Действительно только для варианта с выходом Foundation Fieldbus (код F).
- (15) Имеется только с выходом 4–20 мА/HART (код A).
- (16) Присоединяемые компоненты сборки (см. «Сборка с...») указываются отдельно, необходимо указать строку заказа.
- (17) Сертификат пылезащиты не применяется с выходным сигналом код X. См. сертификацию для беспроводного 3051.
- (18) Доступно только с кодами выходного сигнала A — 4–20 мА/HART, F — Foundation fieldbus и W — PROFIBUS PA. Также доступно только с типами резьбы корпуса G1/2.

- (19) Сертификация невоспламеняемости не предоставляется с беспроводным выходным сигналом код X
- (20) Доступно только с сертификатами на изделие под кодами E7, E8, I1, I7, IA, K7, K8, KD, N1, N7.
- (21) Н/П с шиной Foundation Fieldbus (код выхода F) или с беспроводным выходным сигналом (код X) или с сигналом пониженной мощности (код выхода M).
- (22) О доступности следует уточнить у представителя Emerson.
- (23) Предлагается только с выходом 4–20 мА HART (код выхода A) и беспроводным выходом (код выхода X).
- (24) Вариант исполнения T1 не нужен при наличии сертификации изделия FISCO; защита от переходных процессов включена в сертификацию изделия FISCO, коды IA, IB и IE.
- (25) Опция V5 не требуется при наличии опции T1, внешний винт заземления включен в опцию T1.
- (26) Поставляется с прокладкой из арамидного волокна C-4401.
- (27) Соответствующие требованиям NACE материалы, контактирующие с технологической средой, отмечаются сноской<sup>(6)</sup>.
- (28) Не совместимо со спирально-навитыми прокладками.

# Преобразователь давления для измерения уровня 2051L



Подробную информацию для каждой конфигурации см. в разделе Технические характеристики и опциях. Определение технических характеристик и выбор материалов, опций и комплектующих выполняется покупателем оборудования. Дополнительная информация приведена в разделе Выбор материалов.

**Таблица 14. Преобразователь давления для измерения уровня 2051L, информация для оформления заказа**

Предложения, отмеченные звездочкой (★), являются наиболее распространенными, их срок поставки минимален. Предложения, не отмеченные символом, требуют более длительного времени выполнения заказа.

Модель	Тип преобразователя		
2051L	Измерительный преобразователь для измерения уровня жидкости		★
<b>Диапазон давлений</b>			
2	от –62 до 62 кПа		★
3	от –248 до 248 кПа		★
4	от –2068 до 2068 кПа		★
<b>Выходной сигнал преобразователя</b>			
A <sup>(1)</sup>	4–20 мА, цифровой сигнал на базе протокола HART		★
F	Протокол Foundation™ Fieldbus		★
W	Протокол PROFIBUS PA		★
X	Беспроводной		★
M	Сигнал малой мощности 1–5 В пост. тока, цифровой сигнал на базе протокола HART		
<b>Номинальный (условный) проход, материал мембраны (сторона высокого давления)</b>			
Код	Размер технологического соединения	Мембрана	
G <sup>(2)</sup>	2"/DN 50/Dy50	Нерж. сталь 316L	★
H <sup>(2)</sup>	2"/DN 50/Dy50	Сплав С-276	★
J	2"/DN 50/Dy50	Тантал	★
A <sup>(2)</sup>	3"/DN 80/Dy80	Нерж. сталь 316L	★
B <sup>(2)</sup>	4"/DN 100/Dy100	Нерж. сталь 316L	★
C <sup>(2)</sup>	3"/DN 80/Dy80	Сплав С-276	★
D <sup>(2)</sup>	4"/DN 100/Dy100	Сплав С-276	★
E	3"/DN 80/Dy80	Тантал	★
F	4"/DN 100/Dy100	Тантал	★
<b>Размер удлинителя (сторона высокого давления)</b>			
0	Нет, монтаж заподлицо		★

**Таблица 14. Преобразователь давления для измерения уровня 2051L, информация для оформления заказа (продолжение)**

2	50 мм			★
4	100 мм			★
6	150 мм			★
<b>Номинальный (условный) проход, номинальное (условное) давление, материалы (сторона высокого давления)</b>				
	Условный проход	Номинальное (условное) давление	Материал	
M	2"	ANSI/ASME B16.5, класс 150	Углер. сталь	★
A	3"	ANSI/ASME B16.5, класс 150	Углер. сталь	★
B	4"	ANSI/ASME B16.5, класс 150	Углер. сталь	★
H	2"	ANSI/ASME B16.5, класс 300	Углер. сталь	★
C	3"	ANSI/ASME B16.5, класс 300	Углер. сталь	★
D	4"	ANSI/ASME B16.5, класс 300	Углер. сталь	★
X <sup>(2)</sup>	2"	ANSI/ASME B16.5, класс 150	Нержавеющая сталь	★
F <sup>(2)</sup>	3"	ANSI/ASME B16.5, класс 150	Нержавеющая сталь	★
G <sup>(2)</sup>	4"	ANSI/ASME B16.5, класс 150	Нержавеющая сталь	★
Y <sup>(2)</sup>	2"	ANSI/ASME B16.5, класс 300	Нержавеющая сталь	★
H <sup>(2)</sup>	3"	ANSI/ASME B16.5, класс 300	Нержавеющая сталь	★
J <sup>(2)</sup>	4"	ANSI/ASME B16.5, класс 300	Нержавеющая сталь	★
Q	DN50/Dy50	PN 10–40 согласно EN 1092-1 тип B1/ГОСТ 33259-15 тип B	Углер. сталь	★
R	DN80/ Dy80	PN 40 согласно EN 1092-1 тип B1/ГОСТ 33259-15 тип B	Углер. сталь	★
K <sup>(2)</sup>	DN50/Dy50	PN 10–40 согласно EN 1092-1 тип B1/ГОСТ 33259-15 тип B	Нержавеющая сталь	★
T <sup>(2)</sup>	DN80/Dy80	PN 40 согласно EN 1092-1 тип B1/ГОСТ 33259-15 тип B	Нержавеющая сталь	★
9	Другие фланцы (коды RGL, RGN, RGK, RGM)			
<b>Заполняющая жидкость для мембраны (сторона высокого давления)</b>		<b>Удельная плотность</b>	<b>Температурные пределы<sup>(3)(4)</sup></b>	
D	Silicone 200	0,934	от –45 до 205 °C	★
F	Silicone 200 для вакуумного применения	0,934	По использованию в условиях вакуума ниже 101,3 кПа абс. см. кривые давления пара в технических характеристиках заполняющей жидкости для уровнемеров по перепаду давления: <a href="#">Технические примечания</a> .	★
J <sup>(5)</sup>	Tri-Therm 300	0,795	от –40 до 205 °C	★
Q <sup>(5)</sup>	Tri-Therm 300 для вакуумного применения	0,795	По использованию в условиях вакуума ниже 101,3 кПа абс. см. кривые давления пара в технических характеристиках заполняющей жидкости для уровнемеров по перепаду давления: <a href="#">Технические примечания</a> .	★
L	Silicone 704	1,07	от 0 до 205 °C	★
C	Silicone 704 для вакуумного применения	1,07	По использованию в условиях вакуума ниже 101,3 кПа абс. см. кривые давления пара в технических характеристиках заполняющей жидкости для уровнемеров по перепаду давления: <a href="#">Технические примечания</a> .	★
A	SYLTHERM XLT	0,85	от –105 до 145 °C	★
H	Инертная (галоидо-углеродная жидкость)	1,85	от –15 до 160 °C	★
G <sup>(5)(6)</sup>	Водный раствор глицерина	1,13	от –15 до 95 °C	★
N <sup>(5)</sup>	Neobee M-20	0,94	от –15 до 205 °C	★

**Таблица 14. Преобразователь давления для измерения уровня 2051L, информация для оформления заказа (продолжение)**

P <sup>(5)(6)</sup>	Раствор пропиленгликоля с водой	1,02	от –15 до 95 °С	★
<b>Конфигурация модуля сенсора, фланцевый переходник (сторона низкого давления)</b>				
	Конфигурация	Фланцевый переходник		
1	Избыточное давление	Нержавеющая сталь		★
2	Разность давления	Нержавеющая сталь		★
3 <sup>(7)</sup>	Система Tuned-System с выносной разделительной мембраной	Нет		★
<b>Материал мембраны модуля сенсора, заполняющая жидкость (сторона низкого давления)</b>				
	Материал мембраны	Заполняющая жидкость модуля сенсора		
1	Нерж. сталь 316L	Кремнийорганическая		★
2	Сплав С-276 (седло клапана из нерж. стали)	Кремнийорганическая		★
7 <sup>(2)</sup>	Сплав С-276 (седло клапана из сплава С-276)	Кремнийорганическая		★
A <sup>(8)</sup>	Нерж. сталь 316L	Инертная (галоидоуглеродная жидкость)		★
B <sup>(5)</sup>	Сплав С-276 (седло клапана из нерж. стали)	Инертная (галоидоуглеродная жидкость)		★
<b>Уплотнительное кольцо</b>				
A	Стеклонаполненный ПТФЭ			★
<b>Материал корпуса</b>		<b>Размер кабельного ввода</b>		
A	Алюминий	½–14 NPT		★
B	Алюминий	M20 × 1,5		★
J	Нержавеющая сталь	½–14 NPT		★
K <sup>(9)</sup>	Нержавеющая сталь	M20 × 1,5		★
P <sup>(10)</sup>	Специальный полимер	Без кабельных вводов		★
D	Алюминий	G½		
M <sup>(5)</sup>	Нержавеющая сталь	G½		
<b>Опции беспроводной связи (требуется код выхода X для беспроводного сигнала и код корпуса из специального полимера P)</b>				
<b>Скорость беспроводной передачи, рабочая частота и протокол</b>				
WA3	Скорость передачи данных настраивается пользователем, 2,4 ГГц, протокол беспроводной связи Wireless HART			★
<b>Антенна и SmartPower</b>				
WP5	Встроенная антенна, совместимая с блоком питания «Green Power» (искробезопасный модуль питания указывается отдельно)			★
<b>Опции (включить в строку заказа выбранной модели)</b>				
<b>Расширенная гарантия</b>				
WR3	Гарантия на 3 года			★
WR5	Гарантия на 5 лет			★
<b>Функционал управления PlantWeb<sup>(11)</sup></b>				
A01	Расширенный пакет функциональных блоков управления Foundation fieldbus			★

**Таблица 14. Преобразователь давления для измерения уровня 2051L, информация для оформления заказа (продолжение)**

<b>Сборки с разделительными мембранами<sup>(12)</sup></b>		
S1	Сборка с одной разделительной мембраной 1199 (требуется 1199M)	★
<b>Покрытие выносной разделительной мембраны</b>		
SZ	С золотым покрытием толщиной 5 мкм	
FP <sup>(25)</sup>	Покрытие PFA CorrosionShield™	
<b>Сертификация изделия</b>		
E1 <sup>(9)</sup>	Сертификат ATEX, взрывонепроницаемая оболочка	★
E2 <sup>(9)</sup>	Сертификация взрывозащиты INMETRO	★
E3 <sup>(9)</sup>	Сертификат огнестойкости, Китай	★
E4	Сертификат огнестойкости TIIS	★
E5	Сертификаты взрывозащиты и пыленевозгораемости FM	★
E6	Сертификаты взрывозащиты, пыленевозгораемости CSA, раздел 2	★
E7 <sup>(9)</sup>	Сертификат огнестойкости IECEx	★
EW <sup>(9)</sup>	Сертификат взрывозащиты (CCOE), Индия	★
I1 <sup>(9)</sup>	Сертификат искробезопасности ATEX	★
I2 <sup>(9)</sup>	Сертификат искробезопасности INMETRO	★
I3 <sup>(9)</sup>	Сертификат искробезопасности, Китай	★
I4 <sup>(9)(10)</sup>	Сертификат искробезопасности TIIS	★
I5	Сертификат искробезопасности FM, раздел 2	★
I6	Сертификат искробезопасности CSA	★
I7 <sup>(9)</sup>	Сертификация искробезопасности IECEx	★
IA <sup>(11)</sup>	Сертификат искробезопасности ATEX FISCO; только для протоколов Foundation fieldbus и PROFIBUS PA	★
IE <sup>(11)</sup>	Сертификат искробезопасности FM FISCO; только для протоколов Foundation fieldbus и PROFIBUS PA	★
IF <sup>(11)</sup>	Сертификат искробезопасности CSA FISCO; только для протоколов Foundation fieldbus и PROFIBUS PA	★
IG <sup>(11)</sup>	Сертификат искробезопасности IECEx FISCO; только для протоколов Foundation fieldbus и PROFIBUS PA	★
IW <sup>(9)</sup>	Сертификат искробезопасности (CCOE), Индия	★
K1 <sup>(9)</sup>	Сертификаты огнестойкости, искробезопасности, тип n, пыленевозгораемости ATEX	★
K2	Сертификация взрывозащиты и искробезопасности INMETRO	★
K5	Сертификат взрывозащиты, пыленевозгораемости и искробезопасности FM, раздел 2	★
K6	Сертификаты взрывозащиты, защиты от воспламенения пыли и искробезопасности CSA, раздел 2	★
K7 <sup>(9)</sup>	Сертификаты взрывобезопасности, искробезопасности, тип n, пылезащиты IECEx	★
KA <sup>(9)</sup>	Сертификаты взрывозащиты, искробезопасности ATEX и CSA, раздел 2	★
KB	Сертификаты взрывозащиты, защиты от воспламенения пыли и искробезопасности FM и CSA, раздел 2	★
KC <sup>(9)</sup>	Сертификаты взрывозащиты, искробезопасности FM и ATEX, раздел 2	★
KD <sup>(9)</sup>	Сертификаты взрывозащиты и искробезопасности FM, CSA и ATEX	★
N1 <sup>(9)</sup>	Сертификат ATEX, тип n	★
N7 <sup>(9)</sup>	Сертификат IECEx, тип n	★
ND <sup>(9)</sup>	Сертификат пылезащиты ATEX	★
EM	Сертификация взрывобезопасности в соответствии с TP TC 012/2011 (EAC)	★
IN	Сертификация искробезопасности FISCO в соответствии с TP TC 012/2011 (EAC)	★

**Таблица 14. Преобразователь давления для измерения уровня 2051L, информация для оформления заказа (продолжение)**

IM	Сертификация искробезопасности в соответствии с TP TC 012/2011 (EAC)	★
KM	Сертификация взрывобезопасности и искробезопасности в соответствии с TP TC 012/2011	★
<b>Разрешения для использования на судах<sup>(9)</sup></b>		
SBS	Сертификат типа Американского бюро судоходства (American Bureau of Shipping — ABS)	★
SBV	Сертификат Bureau Veritas (BV)	★
SDN	Сертификат Det Norske Veritas (DNV)	★
SLL	Сертификат Lloyds Register (LR)	★
<b>Опции дисплея и интерфейса<sup>(13)</sup></b>		
M4	ЖК-индикатор с локальным интерфейсом оператора	★
M5	ЖК-индикатор	★
<b>Настройка аппаратного обеспечения</b>		
D4 <sup>(14)</sup>	Кнопки настройки аналогового «нуля и диапазона»	★
DZ <sup>(15)</sup>	Кнопка настройки цифрового «нуля»	★
<b>Фланцевый переходник<sup>(16)</sup></b>		
DF	Фланцевый переходник 1/2–14 NPT	★
<b>Заглушка кабельного ввода<sup>(8)(17)</sup></b>		
DO	Заглушка из нерж. стали 316	★
<b>Винтовой зажим заземления<sup>(8)(18)</sup></b>		
V5	Внешний узел винта заземления	★
<b>Защита от переходных процессов<sup>(8)(19)</sup></b>		
T1	Клеммная колодка с защитой от переходных процессов	★
<b>Конфигурация программного обеспечения<sup>(11)</sup></b>		
C1	Специальная конфигурация ПО (требуется заполнить лист конфигурационных данных)	★
<b>Предельные уровни аварийной сигнализации<sup>(10)</sup></b>		
C4 <sup>(20)</sup>	Уровни аварийной сигнализации и насыщения NAMUR, сигнализация по высокому уровню	★
CN <sup>(16)</sup>	Уровни аварийной сигнализации и насыщения NAMUR, сигнализация по низкому уровню	★
CR	Пользовательские уровни аварийной сигнализации и насыщения, сигнализация по высокому уровню (необходимо указать опцию C1 и заполнить «Лист конфигурационных данных»)	★
CS	Пользовательские уровни аварийной сигнализации и насыщения, сигнализация по низкому уровню (необходимо указать опцию C1 и заполнить «Лист конфигурационных данных»)	★
CT	Аварийная сигнализация по низкому уровню (стандартные для Rosemount уровни аварийного сигнала и насыщения)	★
<b>Сертификация калибровки</b>		
Q4	Сертификат калибровки	★
QG	Сертификат калибровки	★
QP	Сертификат калибровки и защитная пломба упаковки от вскрытия	★
<b>Сертификация прослеживаемости материалов</b>		
Q8	Сертификат прослеживаемости материалов согласно EN 10204 3.1	★

**Таблица 14. Преобразователь давления для измерения уровня 2051L, информация для оформления заказа (продолжение)**

<b>Сертификация функциональной безопасности<sup>(21)</sup></b>				
QS	Сертификат данных анализа, последствий и диагностики отказов (FMEDA)			★
QT	Сертификат безопасности по IEC 61508 с отчетом анализа, последствий и диагностики отказов (FMEDA)			★
<b>Отчеты Toolkit о работе системы</b>				
QZ	Отчет о расчете характеристик системы с выносной разделительной мембраной			★
<b>Электрический разъем<sup>(8)</sup></b>				
GE	4-контактный штыревой разъем M12 (eurofast®)			★
GM	4-контактный штыревой разъем, типоразмер A Mini (minifast®)			★
<b>Опции промывочных соединений нижнего корпуса<sup>(22)</sup></b>				
	Материал кольца	Количество отверстий	Размер	
F1	Нерж. сталь 316	1	1/4–18 NPT	★
F2	Нерж. сталь 316	2	1/4–18 NPT	★
F3 <sup>(23)</sup>	Сплав C-276	1	1/4–18 NPT	★
F4 <sup>(23)</sup>	Сплав C-276	2	1/4–18 NPT	★
F7	Нерж. сталь 316	1	1/2–14 NPT	★
F8	Нерж. сталь 316	2	1/2–14 NPT	★
F9	Сплав C-276	1	1/2–14 NPT	★
F0	Сплав C-276	2	1/2–14 NPT	★
<b>Центрирующий зажим нижнего корпуса</b>				
SA	Центрирующий зажим нижнего корпуса			★
<b>Материал уплотнения нижнего корпуса</b>				
S0	Нижний корпус без прокладки			★
SY	Thermo-Tork TN-9000			★
<b>Сертификат NACE</b>				
Q15 <sup>(24)</sup>	Сертификат соответствия требованиям NACE MR0175/ISO 15156 для материалов, контактирующих с рабочей средой			★
Q25	Сертификат соответствия требованиям NACE MR 0103 для материалов деталей, контактирующих с рабочей средой			★
<b>Другие варианты монтажного фланца (со стороны высокого давления)</b>				
RGK	PN10/16, исполнение E по ГОСТ 33259-15, углеродистая сталь с покрытием (только для Ду100)			
RGL	PN40, исполнение E по ГОСТ 33259-15, углеродистая сталь с покрытием			
RGM	PN10/16, исполнение E по ГОСТ 33259-15, нержавеющая сталь (только для Ду100)			
RGN	PN40, исполнение E по ГОСТ 33259-15, нержавеющая сталь			
<b>Типовая строка заказа: 2051L 2 A G0 Q D 11 A A</b>				

- (1) По умолчанию устройство настроено на работу с протоколом HART версии 5. Датчики серии 2051 с возможностью выбора версии HART могут быть сконфигурированы для HART версии 7 либо на заводе-изготовителе, либо на месте эксплуатации. Заводская настройка на протокол HART версии 7 выполняется при указании кода опции HR7 при заказе.
- (2) Материалы конструкции соответствуют требованиям стандарта MR 0175/ISO 15156 по стальным деталям, работающим в сероводородной среде при нефтедобыче. Для некоторых материалов установлены ограничения по условиям эксплуатации. Дополнительные сведения можно найти в последних изданиях стандартов. Выбранные материалы также соответствуют рекомендациям NACE MR 0103 для использования при очистке нефти от серы. Для получения с сертификатом NACE необходимо заказывать с кодом Q15 или Q25.
- (3) При давлении окружающей среды 101,3 кПа абс. и температуре внешней среды 21 °С. При вакуумном применении предельные значения температуры уменьшаются.
- (4) Если температура процесса превышает 85 °С, из-за передачи тепла на преобразователь максимальное значение температуры окружающей среды для преобразователя снизится. Для конфигурирования используйте Instrument Toolkit.
- (5) Это заполняющая жидкость для пищевого применения.
- (6) Не используется при вакууме.
- (7) Требуется код опции S1.
- (8) Не применяется с опцией под кодом X.



- (9) Не доступно с выходным сигналом пониженной мощности (код M).
- (10) Применимо только к выходному сигналу под кодом X.
- (11) Только для варианта с выходом Foundation Fieldbus (код F).
- (12) Присоединяемые компоненты сборки (см. «Сборка с...») указываются отдельно, также следует указать полный номер модели.
- (13) Недоступно с кодом F (выход Foundation fieldbus) и с кодом X (беспроводной выходной сигнал).
- (14) Предусмотрено только с 4–20 мА HART (коды выходного сигнала A и M).
- (15) Предлагается только с выходом HART 4–20 мА (код выхода A) и с беспроводным выходом (код выхода X).
- (16) Не применяется с выносной мембраной, опция S1.
- (17) Преобразователь поставляется с заглушкой кабельного ввода из нержавеющей стали 316 (не установлена) вместо стандартной заглушки из углеродистой стали.
- (18) Опция V5 не требуется при наличии опции T1, внешний винт заземления включен в опцию T1.
- (19) Опция T1 не нужна при наличии сертификации изделия FISCO; защита от помех включена в сертификацию изделия FISCO, коды IA, IE, IF, IG и IN.
- (20) Параметры в соответствии с NAMUR устанавливаются на заводе-изготовителе.
- (21) Доступно только с выходом 4–20 мА HART (код A выходного сигнала).
- (22) Поставляется с прокладкой из арамидного волокна C-4401.
- (23) Не доступно для соединений с кодами A0, B0 и G0.
- (24) Соответствующие требованиям NACE материалы, контактирующие с рабочей средой, отмечаются сноской<sup>(2)</sup>.
- (25) Не совместимо со спирально-навитыми прокладками.

## Разделительные мембраны прямого монтажа 1199



Использование разделительных мембран 1199 прямого монтажа ведет к снижению расходов, так как для их установки не требуются крепежные приспособления. Малый объем жидкости благодаря конструкции приводит к улучшению их рабочих характеристик.

Изделие имеет следующие особенности и функциональные возможности:

- Система с разделительной мембраной прямого монтажа (по избыточному и абсолютному давлению) может использоваться для открытых емкостей и вентилируемых в атмосферу резервуаров.
- В закрытых емкостях и резервуарах под давлением для повышения эффективности измерения перепада давления, можно использовать коды заказов для Tuned-System.
- Разнообразие технологических соединений.
- Расчет характеристик для всей системы «преобразователь/выносная разделительная мембрана» (опция QZ).

Определение технических характеристик и выбор материалов, опций и комплектующих выполняется покупателем оборудования. Дополнительная информация приведена в разделе Выбор материалов.

### Разделительная мембрана прямого монтажа 1199

При заказе выносной разделительной мембраны прямого монтажа 1199 также требуется указать строку заказа преобразователя давления. Для выбора желаемой конфигурации необходимо воспользоваться соответствующим листом технических данных изделия и включить опцию из нижеприведенной таблицы.

При заказе разделительных мембран прямого и выносного монтажа 1199 следует добавить корректный код заказа в строку заказа преобразователя давления или манометра.

**Таблица 15. Код для добавления разделительной мембраны прямого монтажа к преобразователю давления или манометра**

Модель	Две мембраны	Одна мембрана
3051S_C	B12	B11
3051C	S2	S1
2051C	S2	S1
3051S_T	Не применимо	B11
3051T, 3051HT, 2051T, 2088	Не применимо	S1
WPG, SPG	Не применимо	S1

Разделительная мембрана прямого монтажа 1199 состоит из двух частей. Сначала необходимо указать коды соединения прямого монтажа, а затем — самой выносной мембраны. Коды моделей обоих компонентов перечислены в информации для заказа разделительной мембраны прямого монтажа 1199.

### Разделительная мембрана прямого монтажа 1199, информация для оформления заказа

**Таблица 16. Разделительная мембрана прямого монтажа 1199, информация для оформления заказа**

Предложения, отмеченные звездочкой (★), являются наиболее распространенными, их срок поставки минимален. Предложения, не отмеченные символом, требуют более длительного времени выполнения заказа.

Модель	Описание изделия		
1199	Выносная разделительная мембрана		
Тип соединения	Система разделительных мембран	Расположение разделительной мембраны	
Все копланарные устройства (3051S_C, 3051C и 2051C)			
W	Ремонтопригодная конструкция	Система с одной или двумя мембранами	Сторона высокого давления преобразователя ★

Таблица 16. Разделительная мембрана прямого монтажа 1199, информация для оформления заказа (продолжение)

R <sup>(1)</sup>	Полностью сварная конструкция	Система с одной разделительной мембраной	Сторона высокого давления преобразователя				★
T <sup>(1)</sup>	Полностью сварная конструкция	Система с двумя разделительными мембранами	Сторона высокого давления преобразователя				★
Все штуцерные устройства (3051S_T, 3051T, 3051HT, 2051T, 2088, WPG и SPG)							
W	Полностью сварная конструкция	Система с одной разделительной мембраной	Не применимо				★
<b>Заполняющая жидкость</b>		<b>Удельный вес при 25 °С</b>	<b>Температурные пределы<sup>(2)(3)</sup></b>				
			<b>Без удлинения</b>	<b>Удлинение 50 мм</b>	<b>Удлинение 100 мм</b>	<b>Тепловой оптимизатор</b>	
D	Silicone 200	0,934	От -45 до 205 °С	От -45 до 205 °С	От -45 до 205 °С	От -45 до 205 °С	★
F	Silicone 200 для вакуумного применения	0,934	По использованию в условиях вакуума ниже 101,3 кПа абс. см. кривые давления пара в технических характеристиках заполняющей жидкости для уровнемеров по перепаду давления: <a href="#">Технические примечания</a> .				★
J <sup>(4)</sup>	Tri-Therm 300	0,795	От -40 до 205 °С	От -40 до 240 °С	От -40 до 300 °С	Не применимо	★
Q <sup>(4)</sup>	Tri-Therm 300 для вакуумного применения	0,795	По использованию в условиях вакуума ниже 101,3 кПа абс. см. кривые давления пара в технических характеристиках заполняющей жидкости для уровнемеров по перепаду давления: <a href="#">Технические примечания</a> .				★
L	Silicone 704	1,07	От 0 до 205 °С	От 0 до 240 °С	От 0 до 300 °С	От 0 до 315 °С	★
C	Silicone 704 для вакуумного применения	1,07	По использованию в условиях вакуума ниже 101,3 кПа абс. см. кривые давления пара в технических характеристиках заполняющей жидкости для уровнемеров по перепаду давления: <a href="#">Технические примечания</a> .				★
R	Silicone 705	1,09	от 20 до 205 °С	от 20 до 240 °С	от 20 до 300 °С	от 20 до 370 °С	★
V	Silicone 705 для вакуумного применения	1,09	По использованию в условиях вакуума ниже 101,3 кПа абс. см. кривые давления пара в технических характеристиках заполняющей жидкости для преобразователей дифференциального давления: <a href="#">Технические примечания</a> .				★
A	SYLTHERM XLT	0,85	От -105 до 145 °С	От -105 до 145 °С	От -105 до 145 °С	От -105 до 145 °С	★
H	Инертная (галоидо-углеродная жидкость)	1,85	От -45 до 160 °С	От -45 до 160 °С	От -45 до 160 °С	От -45 до 160 °С	★
G <sup>(4)(5)</sup>	Водный раствор глицерина	1,13	От -15 до 95 °С	От -15 до 95 °С	От -15 до 95 °С	От -15 до 95 °С	★
N <sup>(4)</sup>	Neobee M-20	0,94	От -15 до 205 °С	От -15 до 225 °С	От -15 до 225 °С	От -15 до 225 °С	★
P <sup>(4)(5)</sup>	Водный раствор пропиленгликоля	1,02	От -15 до 95 °С	От -15 до 95 °С	От -15 до 95 °С	От -15 до 95 °С	★

Таблица 16. Разделительная мембрана прямого монтажа 1199, информация для оформления заказа (продолжение)


Типы соединения мембран						
A	Прямой монтаж					★
Тип соединения прямого монтажа						
	Система разделительных мембран	Размер удлинения		Тип соединения		
Все копланарные устройства (3051S_C, 3051C и 2051C)						
93	Система с одной мембраной	Прямой монтаж без удлинения		Ремонтопригодная конструкция		★
B3		Прямой монтаж с удлинением 50 мм		Ремонтопригодная конструкция		★
D3		Прямой монтаж с удлинением 100 мм		Ремонтопригодная конструкция		★
97		Прямой монтаж без удлинения		Полностью сварная конструкция		★
B7		Прямой монтаж с удлинением 50 мм		Полностью сварная конструкция		★
D7		Прямой монтаж с удлинением 100 мм		Полностью сварная конструкция		★
94		Система Tuned-System	Прямой монтаж без удлинения		Ремонтопригодная конструкция	
B4	Прямой монтаж с удлинением 50 мм		Ремонтопригодная конструкция		★	
D4	Прямой монтаж с удлинением 100 мм		Ремонтопригодная конструкция		★	
96	Прямой монтаж без удлинения		Полностью сварная конструкция		★	
B6	Прямой монтаж с удлинением 50 мм		Полностью сварная конструкция		★	
D6	Прямой монтаж с удлинением 100 мм		Полностью сварная конструкция		★	
Все штуцерные устройства (3051S_T, 3051T, 3051HT, 2051T, 2088, WPG и SPG)						
95	Система с одной мембраной	Прямой монтаж		Полностью сварная конструкция		★
C5 <sup>(6)</sup>		Прямой монтаж с удлинением 100 мм		Полностью сварная конструкция		★
D5 <sup>(6)</sup>		Прямой монтаж, тепловой оптимизатор		Полностью сварная конструкция		★
Продолжите указание строки заказа, выбрав тип выносных разделительных мембран:						
Фланцевые соединения		• = Доступно с преобразователем давления – = недоступно				
		Штуцерный	Удлинение для копланарной конструкции			Размер соединения с процессом
			Без удлинения	50 мм	100 мм	
	Фланцевая разделительная мембрана FFW с возможностью промывки	•	–	•	•	2"/DN 50/50A 3"/DN 80/80A 4"/DN 100/100A

Таблица 16. Разделительная мембрана прямого монтажа 1199, информация для оформления заказа (продолжение)








	Фланцевая разделительная мембрана RFW	•		•	•	•	•	•	•	•	•	•	•	•	•	•	1/2"/DN 15 1"/DN 25/25A 1 1/2"/DN 40/40A	★
	Фланцевая разделительная мембрана с удлинителем EFW	•	(7)	•	•	•	•	•	•	•	•	•	•	•	•	•	1 1/2"/DN 40/40A 2"/DN 50/50A 3"/Headbox/DN 80/80A 4"/Headbox/DN 100/100A	★
	Фланцевая разделительная мембрана с возможностью промывки FCW с уплотнением под прокладку RTJ	•	(7)	•	•	•	•	•	•	•	•	•	•	•	•	•	2" 3"	
	Фланцевая мембрана RCW с уплотнением под прокладку RTJ	•		•	•	•	•	•	•	•	•	•	•	•	•	•	1/2" 3/4" 1" 1 1/2"	
	Фланцевые разделительные мембраны с возможностью промывки FUW и FVW	•	(8)	•	•	•	•	•	•	•	•	•	•	•	•	•	DN 50 DN 80	
	Выносная резьбовая разделительная мембрана RTW	•		•	•	•	•	•	•	•	•	•	•	•	•	•	1/4-18 NPT 3/8-18 NPT 1/2-14 NPT 3/4-14 NPT 1-11 1/2 NPT 1 1/4-11 1/2 NPT 1 1/2-11 1/2 NPT G 1/2 A DIN 16288 R 1/2 согл. ISO 7/1	★
	Разделительная мембрана HTS с наружной резьбой	•		•	•	•	•	•	•	•	•	•	•	•	•	•	G1 G1 1/2 G2 1-11 1/2 NPT 1 1/2-11 1/2 NPT 2-11 1/2 NPT	

Таблица 16. Разделительная мембрана прямого монтажа 1199, информация для оформления заказа (продолжение)












Гигиенические соединения							
	Разделительная мембрана SCW гигиенического класса Tri-Clamp в исполнении Tri-Clover	•	•	•	•	1 ½" 2" 2 ½" 3" 4"	
	Разделительная мембрана SSW гигиенического класса, для установки на заливочный штуцер резервуара	•	•	•	•	Удлинитель 2" Удлинитель 6"	
	Разделительная мембрана STW гигиенического класса для установки на заливочный штуцер тонкостенной емкости	•	–	•	•	Удлинитель 0,8"	
	Гигиеническая фланцевая разделительная мембрана заливочного штуцера резервуара с удлинением EES	•	•	•	•	DN 50 DN 80	
	Штуцерная разделительная мембрана VCS Tri-Clamp	•	–	–	–	1" 1 ½" 2" 3" 4"	
	Разделительная мембрана SVS VARIVENT гигиенического класса®	•	•	•	•	Tuchenhagen VARIVENT совместимая	
	Разделительная мембрана Cherry-Burrell® «I» Line Seal гигиенического класса	•	–	–	–	2" 3"	
	Разделительная мембрана SLS гигиенического класса для молочного производства (внутренняя резьба согл. DIN 11851)	•	–	–	–	DN 40 DN 50	
Специальные соединения							
	Седлообразная разделительная мембрана WSP	•	–	•	•	2" 3" 4" или больше	
	Разделительные мембраны UCP с наружной резьбой (монтаж на трубу) и разделительная мембрана PMW втулочного типа для целлюлозного производства	•	–	–	–	1 ½" с гайкой 1" с винтом-фиксатором	
	Разделительная мембрана тройника для химических продуктов CTW	•	–	•	•	Обратная посадка	

Таблица 16. Разделительная мембрана прямого монтажа 1199, информация для оформления заказа (продолжение)

	Бесфланцевая разделительная мембрана TFS	•	—	—	—	1"/DN 25 1 1/2"/DN 40 2"/DN 50 3"/DN 80 4"/DN 100	
	Проходная поточная фланцевая разделительная мембрана WFW	•	—	•	•	1" 2" 3"	

- (1) Для полностью сварных систем указать разделительную мембрану из нержавеющей стали 316L в кодах модели преобразователя давления.
- (2) При атмосферном давлении 101,3 кПа абс и температуре окружающей среды 21 °С.
- (3) Если температура процесса превышает 85 °С, из-за передачи тепла на преобразователь максимальное значение температуры окруж. среды для преобразователя снизится. Для конфигурации используйте *Instrument Toolkit*.
- (4) Это заполняющая жидкость для пищевого применения.
- (5) Не подходит для вакуумного применения.
- (6) Максимальное давление на входе составляет 27579 кПа. Предельные значения температуры теплового оптимизатора можно посмотреть в разделе с его техническими параметрами.
- (7) Доступно с номиналами ANSI класс 300, EN 1092-1 PN 40, JIS B2238 20K или меньше.
- (8) FUW и FVW с опциями DA и DC (мембраны) выпускаются только в цельной конструкции (опция E).

# Разделительные системы с выносными мембранами 1199 удаленного монтажа



Разделительные мембраны удаленного монтажа 1199 обычно устанавливают сверху резервуара, когда требуется измерить перепад давления. Используемые капиллярные трубки могут иметь три варианта диаметра для оптимизации времени отклика и снижения влияния температуры.

Изделие имеет следующие особенности и функциональные возможности:

- Разделительные мембраны удаленного монтажа можно применять при высоких температурах.
- Разделительные мембраны удаленного монтажа используются на стороне низкого давления преобразователей для систем Tuned-System, которые могут использоваться для измерения перепада давления в резервуарах под давлением.
- Разнообразие технологических соединений.
- Расчет характеристик для всей системы «преобразователь/выносная разделительная мембрана» (опция QZ).

Определение технических характеристик и выбор материалов, опций и комплектующих выполняется покупателем оборудования. Дополнительная информация приведена в разделе Выбор материалов.

## Выносная разделительная мембрана 1199

При заказе выносной разделительной мембраны потребуется указать также строку заказа преобразователя давления. Для выбора желаемой конфигурации см. соответствующий лист технических данных изделия и сопоставьте вариант в нижеприведенной таблице.

При заказе разделительных мембран прямого и удаленного монтажа 1199 следует добавить корректный код опции в строке заказа преобразователя давления или манометра.

**Таблица 17. Код для добавления разделительной мембраны в строке заказа преобразователя давления или манометра**

Модель	Две мембраны	Одна мембрана
3051S_C	B12	B11
3051C	S2	S1
2051C	S2	S1
3051S_T	Не применимо	B11
3051T, 3051HT, 2051T, 2088	Не применимо	S1
WPG, SPG	Не применимо	S1

Выносная разделительная мембрана 1199 состоит из двух частей. Сначала необходимо указать коды соединения прямого монтажа, а затем удаленного монтажа. Коды моделей для обоих компонентов перечислены в таблице заказов.

## Выносная разделительная мембрана 1199, информация для оформления заказа

**Таблица 18. Выносная разделительная мембрана 1199, информация для оформления заказа**

Предложения, отмеченные звездочкой (★), являются наиболее распространенными, их срок поставки минимален. Предложения, не отмеченные символом, требуют более длительного времени выполнения заказа.

Модель	Описание изделия		
1199	Выносная разделительная мембран		
Тип соединения	Система разделительных мембран	Расположение разделительной мембраны	
Все копланарные устройства (3051S_C, 3051C и 2051C)			
W	Ремонтопригодная конструкция	Система с одной или двумя мембранами	Страна высокого давления преобразователя ★



Таблица 18. Выносная разделительная мембрана 1199, информация для оформления заказа (продолжение)

M	Ремонтопригодная конструкция	Система с одной или двумя мембранами	Сторона низкого давления преобразователя	★
D	Ремонтопригодная конструкция	Система с двумя разделительными мембранами	Сбалансированная система — высокая и нижняя сторона идентичны	★
R <sup>(1)</sup>	Полностью сварная конструкция	Система с одной разделительной мембраной	Сторона высокого давления преобразователя	★
T <sup>(1)</sup>	Полностью сварная конструкция	Система с двумя разделительными мембранами	Сторона высокого давления преобразователя	★
S <sup>(1)</sup>	Полностью сварная конструкция	Система с двумя разделительными мембранами	Сторона низкого давления преобразователя	★
Все штуцерные устройства (3051S_T, 3051T, 3051HT, 2051T, 2088, WPG и SPG)				
W	Полностью сварная конструкция	Система с одной разделительной мембраной	Не применимо	★
<b>Заполняющая жидкость</b>		<b>Удельная плотность при 25 °C</b>	<b>Температурные пределы для удаленного монтажа на капилляре<sup>(2)(3)</sup></b>	
D	Silicone 200	0,934	от -45 до 205 °C	★
F	Silicone 200 для вакуумного применения	0,934	По использованию в условиях вакуума ниже 101,3 кПа абс. см. кривые давления пара в технических характеристиках заполняющей жидкости для уровнемеров по перепаду давления: <a href="#">Техническая заметка</a> .	★
J <sup>(6)</sup>	Tri-Therm 300	0,795	от -40 до 300 °C	★
Q <sup>(6)</sup>	Tri-Therm 300 для вакуумного применения	0,795	По использованию в условиях вакуума ниже 101,3 кПа абс. см. кривые давления пара в технических характеристиках заполняющей жидкости для уровнемеров по перепаду давления: <a href="#">Техническая заметка</a> .	★
L <sup>(4)</sup>	Silicone 704	1,07	от 0 до 315 °C	★
C <sup>(4)</sup>	Silicone 704 для вакуумного применения	1,07	По использованию в условиях вакуума ниже 101,3 кПа абс. см. кривые давления пара в технических характеристиках заполняющей жидкости для уровнемеров по перепаду давления: <a href="#">Техническая заметка</a> .	★
R <sup>(4)</sup>	Silicone 705	1,09	от 20 до 370 °C	★
V <sup>(5)</sup>	Silicone 705 для вакуумного применения	1,09	По использованию в условиях вакуума ниже 101,3 кПа абс. см. кривые давления пара в технических характеристиках заполняющей жидкости для уровнемеров по перепаду давления: <a href="#">Техническая заметка</a> .	★
A	SYLTHERM XLT	0,85	от -105 до 145 °C	★
H	Инертная (галоидоуглеродная жидкость)	1,85	от -45 до 160 °C	★
G <sup>(6)(7)</sup>	Водный раствор глицерина	1,13	от -15 до 95 °C	★
N <sup>(6)</sup>	Neobee M-20	0,94	от -15 до 225 °C	★
P <sup>(4)(7)</sup>	Водный раствор пропиленгликоля	1,02	от -15 до 95 °C	★
<b>Тип соединения с разделительной мембраной/внутр. диам. капилляра/описание</b>				
B	Внутр. диаметр 0,711 мм			★
C	Внутр. диаметр 1,092 мм			★
D	Внутр. диаметр 1,905 мм			★
E <sup>(6)</sup>	Внутр. диам. капилляра 0,711 мм, ПВХ-покрытие, с закрытым концом			★

Таблица 18. Выносная разделительная мембрана 1199, информация для оформления заказа (продолжение)

F <sup>(8)</sup>	Внутр. диам. капилляра 1,092 мм, ПВХ-покрытие, с закрытым концом	★
G <sup>(8)</sup>	Внутр. диам. капилляра 1,905 мм, ПВХ-покрытие, с закрытым концом	★
H	Внутренний диаметр 0,711 мм, опорная трубка 100 мм	★
J	Внутренний диаметр 1,092 мм, опорная трубка 100 мм	★
K	Внутренний диаметр 1,905 мм, опорная трубка 100 мм	★
M <sup>(8)</sup>	Внутренний диаметр 0,711 мм, ПВХ-покрытие, опорная трубка 100 мм с закрытым концом	★
N <sup>(8)</sup>	Внутренний диаметр 1,092 мм, ПВХ-покрытие, опорная трубка 100 мм с закрытым концом	★
P <sup>(8)</sup>	Внутренний диаметр 1,905 мм, ПВХ-покрытие, опорная трубка 100 мм с закрытым концом	★
<b>Длина капилляра</b>		
01	0,3 м	★
05	1,5 м	★
10	3,0 м	★
15	4,5 м	★
20	6,1 м	★
51	0,5 м	★
52	1,0 м	★
53	1,5 м	★
54	2,0 м	★
55	2,5 м	★
56	3 м	★
57	3,5 м	★
58	4,0 м	★
59	5,0 м	★
60	6,0 м	★
25	7,6 м	
30	9,1 м	
35	10,7 м	
40	12,2 м	
45	13,7 м	
50	15,2 м	
61	7,0 м	
62	8,0 м	
63	9,0 м	
64	10,0 м	
65	10,0 м	
66	12,0 м	
67	13,0 м	
68	14,0 м	
69	15,0 м	

Таблица 18. Выносная разделительная мембрана 1199, информация для оформления заказа (продолжение)









Продолжите указание строки заказа — выберите тип выносных разделительных мембран:			
Фланцевые соединения		Номинальный (условный) проход	
	Фланцевая разделительная мембрана FFW с возможностью промывки	2"/DN 50/50A 3"/DN 80/80A 4"/DN 100/100A	★
	Фланцевая разделительная мембрана RFW	1/2"/DN 15 3/4" 1"/DN 25/25A 1 1/2"/DN 40/40A	★
	Фланцевая разделительная мембрана с удлинителем EFW	1 1/2"/DN 40/40A 2"/DN 50/50A 3"/Headbox/DN 80/80A 4"/Headbox/DN 100/100A	★
	Плоская разделительная мембрана PFW	2"/DN 50 3"/DN 80	★
	Фланцевая разделительная мембрана с возможностью промывки FCW с уплотнением под прокладку RTJ	2" 3"	
	Фланцевая мембрана RCW с уплотнением под прокладку RTJ	1/2" 3/4" 1" 1 1/2"	
	Фланцевые разделительные мембраны с возможностью промывки FUW и FWW	DN 50 DN 80	
Резьбовые соединения		Размер резьбового соединения	
	Резьбовая разделительная мембрана RTW	1/4–18 NPT 3/8–18 NPT 1/2–14 NPT 3/4–14 NPT 1–1 1/2 NPT 1 1/4–1 1/2 NPT 1 1/2–1 1/2 NPT G 1/2 A DIN 16288 R 1/2 согл. ISO 7/1	★

Таблица 18. Выносная разделительная мембрана 1199, информация для оформления заказа (продолжение)















	Разделительная мембрана HTS с наружной резьбой	G1 G1½ G2 1–1½ NPT 1½–1½ NPT 2–1½ NPT	
<b>Соединения гигиенического типа</b>		<b>Номинальный (условный) проход</b>	
	Разделительная мембрана SCW гигиенического класса Tri-Clamp в исполнении Tri-Clover	1½" 2" 2½" 3" 4"	★
	Разделительная мембрана SSW гигиенического класса, для установки на заливочный штуцер резервуара	Удлинитель 2" Удлинитель 6"	★
	Разделительная мембрана STW гигиенического класса для установки на заливочный штуцер тонкостенной емкости	Удлинитель 0,8"	
	Гигиеническая фланцевая разделительная мембрана заливочного штуцера резервуара с удлинением EES	DN 50 DN 80	
	Штуцерная разделительная мембрана VCS Tri-Clamp	1" 1½" 2" 3" 4"	
	Разделительная мембрана SVS VARIVENT гигиенического класса®	Tuchenhagen VARIVENT совместимая	
	Разделительная мембрана Cherry-Burrell® «I» Line Seal гигиенического класса	2" 3"	
	Разделительная мембрана SLS гигиенического класса для молочного производства (внутренняя резьба согл. DIN 11851)	DN 40 DN 50	
<b>Специальные соединения</b>		<b>Номинальный (условный) проход</b>	
	Седлообразная разделительная мембрана WSP	2" 3" 4" или больше	

Таблица 18. Выносная разделительная мембрана 1199, информация для оформления заказа (продолжение)

	Разделительные мембраны UCP с наружной резьбой (монтаж на трубу) и разделительная мембрана PMW втулочного типа для целлюлозного производства	1 1/2" с гайкой 1" с винтом-фиксатором	
	Разделительная мембрана тройника для химических продуктов CTW	Обратная посадка	
	Бесфланцевая разделительная мембрана TFS	1"/DN 25 1"/DN 40 2"/DN 50 3"/DN 80 4"/DN 100	
	Проходная поточная фланцевая разделительная мембрана WFW	1" 2" 3"	

- (1) Для полностью сварных систем указать разделительную мембрану из нержавеющей стали 316L в кодах модели преобразователя давления.
- (2) При атмосферном давлении 101,3 кПа абс. и температуре окружающей среды 21 °C, при необходимости температура должна быть снижена, если температура окружающей среды превысит 21 °C.
- (3) Если температура процесса превышает 85 °C, из-за передачи тепла на преобразователь максимальное значение температуры окружающей среды преобразователя снизится. Для конфигурации используйте Instrument Toolkit.
- (4) Доступно только с типом соединения/внутр. диам. капилляра/описанием под кодами C, D, F, G, J, K, N и P.
- (5) Доступно только с типом соединения/внутр. диам. капилляра/описанием под кодами D, G, K и P.
- (6) Это заполняющая жидкость для пищевого применения.
- (7) Не подходит для вакуумного применения.
- (8) ПВХ-покрытие не следует подвергать воздействию температуры выше 100 °C во избежание термического разрушения.

# Фланцевые мембраны

## Фланцевая разделительная мембрана FFW с возможностью промывки



**Таблица 19. Фланцевая разделительная мембрана FFW с возможностью промывки, информация для оформления заказа**

Предложения, отмеченные звездочкой (★), являются наиболее распространенными, их срок поставки минимален. Предложения, не отмеченные символом, требуют более длительного времени выполнения заказа.

Код	Стандарты			
A	ANSI/ASME B16.5 (Американский национальный институт стандартов/Американское общество инженеров-механиков)			★
D	EN 1092-1 (стандарт ЕС)			★
T	ГОСТ 33259-15			★
J	JIS B2238 (промышленный стандарт Японии)			
<b>Тип технологического соединения</b>				
FFW	Фланцевая разделительная мембрана с промывкой			★
<b>Номинальный (условный) проход</b>				
	ANSI/ASME B16.5	EN 1092-1/ГОСТ 33259-15	JIS B2238	
G	2"	DN 50	50 A	★
7	3"	Не применимо	80 A	★
J	Не применимо	DN 80	Не применимо	★
9	4"	DN 100	100 A	★
<b>Номинальное (условное) давление</b>				
1	Класс 150	Не применимо	10K	★
2	Класс 300	Не применимо	20K	★
4	Класс 600	Не применимо	40K	★
G	Не применимо	PN 40	Не применимо	★
E	Не применимо	PN 10/16 (только для DN 100)	Не применимо	
5	Класс 900	Не применимо	Не применимо	
6	Класс 1500	Не применимо	Не применимо	
7	Класс 2500	Не применимо	Не применимо	
H	Не применимо	PN 63	Не применимо	
J	Не применимо	PN 100	Не применимо	
K	Не применимо	PN 160	Не применимо	
<b>Материалы мембраны и смачиваемых деталей, верхнего корпуса и фланца</b>				
	Мембрана и детали, контактирующие с рабочей средой	Верхний корпус	Фланец	
CA <sup>(1)(2)</sup>	Нерж. сталь 316L	Нерж. сталь 316L	Углер. сталь	★
DA <sup>(2)</sup>	Нерж. сталь 316L	Нерж. сталь 316L	Нерж. сталь 316	★

**Таблица 19. Фланцевая разделительная мембрана FFW с возможностью промывки, информация для оформления заказа (продолжение)**

CB <sup>(1)</sup>	Сплав С-276, сварка по шву	Нерж. сталь 316L	Углер. сталь	★
DB	Сплав С-276, сварка по шву	Нерж. сталь 316L	Нерж. сталь 316	★
CC <sup>(1)</sup>	Тантал, сварка по шву	Нерж. сталь 316L	Углер. сталь	★
DC	Тантал, сварка по шву	Нерж. сталь 316L	Нерж. сталь 316	★
C3 <sup>(1)(2)(3)(4)</sup>	Тантал, пайка	Нерж. сталь 316L	Углер. сталь	★
D3 <sup>(1)(2)(3)(4)</sup>	Тантал, пайка	Нерж. сталь 316L	Нерж. сталь 316	★
MB <sup>(1)(2)</sup>	Сплав С-276, сплошная лицевая панель	Сплав С-276/нерж. сталь 316L	Углер. сталь	
KB <sup>(1)(2)</sup>	Сплав С-276, сплошная лицевая панель	Сплав С-276/нерж. сталь 316L	Нерж. сталь 316	
DJ	Сплав В, сварка по шву	Нерж. сталь 316L	Нерж. сталь 316	
DF	Нерж. сталь 304, сварка по шву	Нерж. сталь 316L	Нерж. сталь 316	
DV	Сплав 400, сварка по шву	Нерж. сталь 316L	Нерж. сталь 316	
RH <sup>(2)(5)</sup>	Титан GR. 4	Титан GR.4	Нерж. сталь 316	
DH <sup>(6)</sup>	Титан GR. 4, сварка по шву	Нерж. сталь 316L	Нерж. сталь 316	
DE	Сплав 600, сварка по шву	Нерж. сталь 316L	Нерж. сталь 316	
DP	Никель 201, сварка по шву	Нерж. сталь 316L	Нерж. сталь 316	
DZ <sup>(6)</sup>	Цирконий 702, сварка по шву	Нерж. сталь 316L	Нерж. сталь 316	
D4	Сплав С-22, сварка по шву	Нерж. сталь 316L	Нерж. сталь 316	
D6	Нерж. сталь Duplex 2205	Нерж. сталь 316L	Нерж. сталь 316	
CP	Никель 201	Нерж. сталь 316L	Углер. сталь	
CV	Сплав 400	Нерж. сталь 316L	Углер. сталь	
CH <sup>(6)</sup>	Титан GR. 4	Нерж. сталь 316L	Углер. сталь	
C6	Нерж. сталь Duplex 2205	Нерж. сталь 316L	Углер. сталь	
<b>Материал промывочного кольца (нижний корпус)<sup>(7)</sup></b>				
0	Нет			★
A	Нерж. сталь 316L			★
B	Сплав С-276			★
2	Нерж. сталь Duplex 2205			
H	Титан GR. 4			
6	Никель 201			
V	Сплав 400			
<b>Промывочные соединения (размер соединения)</b>				
0	Нет			★
1	Одно соединение (1/4–18 NPT)			★
3	Два соединения (1/4–18 NPT)			★
7	Одно соединение (1/2–14 NPT)			★
9	Два соединения (1/2–14 NPT)			★

**Таблица 19. Фланцевая разделительная мембрана FFW с возможностью промывки, информация для оформления заказа (продолжение)**

<b>Опции (включить в строку заказа модели)</b>		
<b>Расширенная гарантия</b>		
WR3	Гарантия 3 года	★
WR5	Гарантия 5 лет	★
<b>Материал уплотнения нижнего корпуса</b>		
0	Без прокладки	★
Y	Прокладка из Thermo-tork TN-9000	★
J	Прокладка из ПТФЭ	★
N	Прокладка из GRAFOIL	
K	Прокладка из ПТФЭ с добавлением сульфата бария	
<b>Центрирующий зажим нижнего корпуса</b>		
SA	Центрирующий зажим нижнего корпуса	★
<b>Заглушка промывочного отверстия, вент./дренаж. клапан</b>		
D	Заглушка из сплава C-276	★
G	Заглушка из нерж. стали 316	★
H	Вентиляционный/дренажный клапан из нерж. стали 316	★
<b>Толщина мембраны</b>		
C	150 мкм, доступно для нерж. стали 316L, сплава C-276 и нерж. стали Duplex 2205 для абразивной среды	
7	50 мкм, доступно для нерж. стали 316L и сплава C-276	
<b>Монтажный фланец<sup>(8)</sup></b>		
4	Плоская уплотнительная поверхность, заподлицо с фланцем	
<b>Сертификат NACE<sup>(9)</sup></b>		
Q15	Сертификат соответствия требованиям NACE MR0175/ISO 15156 для материалов, контактирующих с рабочей средой	★
Q25	Сертификат соответствия требованиям NACE MR 0103 для материалов деталей, контактирующих с технологической средой	★
<b>Шероховатость профиля под прокладку</b>		
1	Поверхность профиля под прокладку Ra 125 макс./EN 1092-1, тип B2	
<b>Использование при низких температурах</b>		
B	Дополнительный объем заполняющей жидкости для низкотемпературного применения	★
<b>Покрытие мембраны<sup>(10)</sup></b>		
Z	Мембрана с золотым покрытием толщиной 5 мкм	
V	Мембрана с покрытием из ПТФЭ, для предотвращения налипания	
FP <sup>(11)</sup>	Покрытие PFA CorrosionShield	
<b>Изменение капилляра</b>		
2	Радиальное капиллярное соединение	
<b>Альтернативный вариант конструкции</b>		
E	Цельная конструкция	★
<b>Альтернативная форма уплотнительной поверхности</b>		
SSH	ГОСТ 33259-15 тип E	
SSJ	ГОСТ 33259-15 тип F	
<b>Типовая строка заказа: 1199 W D B 52 T FFW G G DA 0 0</b>		



- (1) Доступно только для двухкомпонентной конструкции
- (2) Для использования со спирально-навитыми прокладками
- (3) Не применяется с опцией под кодом С.
- (4) Доступно только для размеров соединения под кодами G, 7 и J.
- (5) Не доступно с приварными соединениями капилля трубок или при прямом монтаже.
- (6) Рабочая температура ограничена 150 °С.
- (7) Поставляется с прокладкой Thermo-tork® TN-9000, если не выбрана никакая другая прокладка.
- (8) В цельной конструкции монтажный фланец и верхний корпус являются одной деталью. Доступно только с мембранами и смачиваемыми деталями с кодами обозначения материалов DA, DB, DJ, DF, DV, DH, DE, DP, WW, DZ, D4, DC и D5.
- (9) Материалы конструкции соответствуют требованиям стандарта MR 0175/ISO 15156, работающим в сероводородной среде при нефтедобыче. Для некоторых материалов установлены ограничения по условиям эксплуатации. Дополнительные сведения можно найти в последних изданиях стандартов. Выбранные материалы также соответствуют рекомендациям NACE MR 0103 для использования при очистке нефти от серы.
- (10) Доступно только с нерж. сталью 316L, сплавом 400 и сплава С-276.
- (11) Не совместимо со спирально-навитыми прокладками

## Фланцевая разделительная мембрана RFW



Определение технических характеристик и выбор материалов, опций и комплектующих выполняется покупателем оборудования. Дополнительная информация приведена в разделе Выбор материалов.

**Таблица 20. Фланцевая разделительная мембрана RFW, информация для оформления заказа**

Предложения, отмеченные звездочкой (★), являются наиболее распространенными, их срок поставки минимален. Предложения, не отмеченные символом, требуют более длительного времени выполнения заказа.

Код	Стандарт			
A	ANSI/ASME B16.5 (Американский национальный институт стандартов/Американское общество инженеров-механиков)			★
D	EN 1092-1 (стандарт ЕС)			★
T	ГОСТ 33259-15			★
J	JIS B2238 (промышленный стандарт Японии)			
<b>Тип технологического соединения</b>				
RFW	Фланцевая мембрана			★
<b>Номинальный (условный) проход</b>				
	ANSI/ASME B16.5	EN 1092-1/ГОСТ 33259-15	JIS B2238	
2	1"	Не применимо	25A	★
4	1 1/2"	Не применимо	40A	★
D	Не применимо	DN 25	Не применимо	★
F	Не применимо	DN 40	Не применимо	★
1	1/2"	Не применимо	Не применимо	
A	3/4"	DN 10	10A	
B	Не применимо	DN 15	15A	
C	Не применимо	DN 20	20A	
<b>Номинальное (условное) давление</b>				
1	Класс 150	Не применимо	10K	★
2	Класс 300	Не применимо	20K	★

Таблица 20. Фланцевая разделительная мембрана RFW, информация для оформления заказа (продолжение)

4	Класс 600	Не применимо	40К	★
G	Не применимо	PN 40	Не применимо	★
5	Класс 900	Не применимо	Не применимо	
6	Класс 1500	Не применимо	Не применимо	
7	Класс 2500	Не применимо	Не применимо	
C	Не применимо	PN 6	Не применимо	
H	Не применимо	PN 63	Не применимо	
J	Не применимо	PN 100	Не применимо	
K	Не применимо	PN 160	Не применимо	
<b>Материал мембраны, верхнего корпуса и фланца</b>				
	Мембрана	Верхний корпус	Фланец	
CA	Нерж. сталь 316L	Нерж. сталь 316L	Углер. сталь	★
DA	Нерж. сталь 316L	Нерж. сталь 316L	Нерж. сталь 316	★
CB	Сплав C-276	Нерж. сталь 316L	Углер. сталь	★
DB	Сплав C-276	Нерж. сталь 316L	Нерж. сталь 316	★
CC	Тантал	Нерж. сталь 316L	Углер. сталь	★
DC	Тантал	Нерж. сталь 316L	Нерж. сталь 316	★
DF	Нерж. сталь 304L	Нерж. сталь 316L	Нерж. сталь 316	
DJ	Сплав В	Нерж. сталь 316L	Нерж. сталь 316	
DE	Сплав 600	Нерж. сталь 316L	Нерж. сталь 316	
DV	Сплав 400	Нерж. сталь 316L	Нерж. сталь 316	
DP	Никель 201	Нерж. сталь 316L	Нерж. сталь 316	
DK	Сплав 20	Нерж. сталь 316L	Нерж. сталь 316	
RH <sup>(1)</sup>	Титан Gr. 4	Титан Gr. 4	Нерж. сталь 316	
DH	Титан Gr. 4	Нерж. сталь 316L	Нерж. сталь 316	
D4	Сплав C-22	Нерж. сталь 316L	Нерж. сталь 316	
D6	Нерж. сталь Duplex 2205	Нерж. сталь 316L	Нерж. сталь 316	
DZ	Цирконий 702	Нерж. сталь 316L	Нерж. сталь 316	
CV	Сплав 400	Нерж. сталь 316L	Углер. сталь	
CP	Никель 201	Нерж. сталь 316L	Углер. сталь	
<b>Материал соединительного промывочного кольца (нижний корпус)<sup>(2)</sup></b>				
A	Нерж. сталь 316L			★
B	Сплав C-276			★
2	Duplex 2205			
F	Нерж. сталь 304L			
H	Титан Gr. 4			

Таблица 20. Фланцевая разделительная мембрана RFW, информация для оформления заказа (продолжение)

V	Сплав 400	
C	Нержавеющая сталь 316L с облицовкой титаном (промывочное соединение недопустимо)	
<b>Промывочные соединения (размер соединения)</b>		
5	Нет	★
1	Одно соединение (¼–18 NPT)	★
3	Два соединения (¼–18 NPT)	★
7	Одно соединение (½–14 NPT)	
9	Два соединения (½–14 NPT)	
<b>Опции (включить в строку заказа модели)</b>		
<b>Расширенная гарантия</b>		
WR3	Гарантия 3 года	
WR5	Гарантия 5 лет	
<b>Материал уплотнения нижнего корпуса</b>		
Y	Прокладка из C-4401	★
J	Прокладка из ПТФЭ	★
N	Прокладка из GRAFOIL	
K	Прокладка из ПТФЭ с добавлением сульфата бария	
R	Этиленпропиленовая прокладка	
<b>Заглушка промывочного отверстия, вент./дренаж. клапан</b>		
D	Заглушка из сплава C-276	★
G	Заглушка из нерж. стали 316	★
H	Вентиляционный/дренажный клапан из нерж. стали 316	★
<b>Толщина мембраны</b>		
C	150 мкм, доступно для нерж. стали 316L, сплава C-276 и нерж. стали Duplex 2205 для абразивной среды	
<b>Материал болтов</b>		
3	Болты из нержавеющей стали 304 (только в конструкции со шпильками)	
FA	Болты из нержавеющей стали 316 (только в конструкции со шпильками)	
<b>Шероховатость профиля под прокладку</b>		
1	Поверхность профиля под прокладку Ra 125 макс./EN 1092-1, тип B2	
<b>Использование при низких температурах</b>		
B	Дополнительный объем заполняющей жидкости для низкотемпературного применения	★
<b>Покрытие мембраны<sup>(3)</sup></b>		
Z	Мембрана с золотым покрытием толщиной 5 мкм	
V	Мембрана с покрытием из ПТФЭ, только для предотвращения налипания	
FP <sup>(5)</sup>	Покрытие PFA CorrosionShield	
<b>меморана большого размера</b>		
9	Мембрана диаметром 104 мм	

Таблица 20. Фланцевая разделительная мембрана RFW, информация для оформления заказа (продолжение)

Сертификат NACE <sup>(4)</sup>		
Q15	Сертификат соответствия требованиям NACE MR0175/ISO 15156 для материалов, контактирующих с рабочей средой	★
Q25	Сертификат соответствия требованиям NACE MR 0103 для материалов деталей, контактирующих с технологической средой	★
Типовой номер модели: 1199 W D B 52 T RFW D G DA A 5		

(1) Не доступно в приварных соединениях капилляр или при прямом монтаже.

(2) Поставляется с прокладкой из арамидного волокна C-4401, если не выбран другой материал для прокладки.

(3) Доступно только из нержавеющей стали 316L, сплава 400 или сплава C-276.

(4) Материалы конструкции соответствуют требованиям стандарта MR 0175/ISO 15156, работающим в сероводородной среде при нефтесодобуче. Для некоторых материалов установлены ограничения по условиям эксплуатации. Дополнительные сведения можно найти в последних изданиях стандартов. Выбранные материалы также соответствуют рекомендациям NACE MR 0103 для использования при очистке нефти от серы.

(5) Не совместимо со спирально-навитыми прокладками.

## Фланцевая разделительная мембрана с удлинителем EFW



Определение технических характеристик и выбор материалов, опций и комплектующих выполняется покупателем оборудования. Дополнительная информация приведена в разделе Выбор материалов.

Таблица 21. Фланцевая разделительная мембрана с удлинителем EFW, информация для оформления заказа

Предложения, отмеченные звездочкой (★), являются наиболее распространенными, их срок поставки минимален. Предложения, не отмеченные символом, требуют более длительного времени выполнения заказа.

Код	Стандарт	• = применяется – = не применяется			
		A	ANSI/ASME B16.5 (Американский национальный институт стандартов/Американское общество инженеров-механиков)		
D	EN 1092-1 (стандарт ЕС)				★
T	ГОСТ 33259-15				★
J	JIS B2238 (промышленный стандарт Японии)				
<b>Тип технологического соединения</b>					
EFW	Фланцевая разделительная мембрана с удлинителем				★
<b>Номинальный (условный) проход</b>					
	ANSI/ASME B16.5	EN 1092-1/ГОСТ 33259-15	JIS B2238	Диаметр удлинителя	
7	3"	-	80 A	66 мм	★
9	4"	-	100A	89 мм	★
4	1 1/2"	DN 40	40A	37 мм	
G	2"	DN 50	50A	48 мм	
H	3" (Headbox)	DN 80 (Headbox)	-	73 мм	
K	4" (Headbox)	DN 100 (Headbox)	-	96 мм	

Таблица 21. Фланцевая разделительная мембрана с удлинителем EFW, информация для оформления заказа (продолжение)

Номинальное (условное) давление											
	ANSI/ASME B16.5		EN 1092-1/ГОСТ 33259-15		JIS B2238						
1	Класс 150		-		10К						★
2	Класс 300		-		20К						★
4	Класс 600		-		40К						★
G	-		PN 40		-						★
E	-		PN 10/16 (только DN 100)		-						
5	Класс 900		-		-						
6	Класс 1500		-		-						
7	Класс 2500		-		-						
H	-		PN 63		-						
J	-		PN 100		-						
K	Не применимо		PN 160		Не применимо						
Материал мембраны, удлинителя и профиля под прокладку, верхнего корпуса, фланца					Доступно для технологического соединения с кодом						
Код	Мембрана	Удлинитель/ профиль под прокладку	Верхний корпус	Монтажный фланец	7	9	4	G	H	K	
DA	Нерж. сталь 316L	Нерж. сталь 316L	Нерж. сталь 316L	Нерж. сталь 316	•	•	•	•	•	•	★
CA	Нерж. сталь 316L	Нерж. сталь 316L	Нерж. сталь 316L	Углер. сталь		•	•	•	•	•	★
DB	Сплав C-276	Сплав C-276	Нерж. сталь 316L	Нерж. сталь 316		•	•	•	•	•	★
CB	Сплав C-276	Сплав C-276	Нерж. сталь 316L	Углер. сталь		•	•	•	•	•	★
DM	Сплав C-276	Нерж. сталь 316L	Нерж. сталь 316L	Нерж. сталь 316		•	•	•	•	•	
DD	Тантал	Нерж. сталь 316L	Нерж. сталь 316L	Нерж. сталь 316	•	•	-	-	-	-	
DC <sup>(1)</sup>	Тантал	Покрытие из тантала	Нерж. сталь 316L	Нерж. сталь 316	•	•	-	•	-	-	
D6	Нерж. сталь Duplex 2205	Нерж. сталь Duplex 2205	Нерж. сталь 316L	Нерж. сталь 316	•	•	•	•	•	•	
D7	Нерж. сталь Duplex 2205	Нерж. сталь 316L	Нерж. сталь 316L	Нерж. сталь 316	•	•	•	•	•	•	
Длина удлинителя											
	ANSI/ASME B16.5		EN 1092-1/JIS B2238/ГОСТ 33259-15								
2	2"		50 м								★
4	4"		100 мм								★
6	6"		150 мм								★
8	8"		200 мм								
1	1"		25 мм								
3	3"		75 мм								
5	5"		125 мм								
7	7"		175 мм								
9	9"		225 мм								

**Таблица 21. Фланцевая разделительная мембрана с удлинителем EFW, информация для оформления заказа (продолжение)**

Добавочная длина удлинителя		
	ANSI/ASME B16.5	EN 1092-1/JIS B2238/ГОСТ 33259-15
0	0"	0 мм
<b>Опции (включить в строку заказа модели)</b>		
<b>Расширенная гарантия</b>		
WR3	Гарантия 3 года	★
WR5	Гарантия 5 лет	★
<b>Толщина мембраны</b>		
C	150 мкм, доступно для нерж. стали 316L, сплава C-276 и нерж. стали Duplex 2205 для абразивной среды	
<b>Сертификат NACE<sup>(2)</sup></b>		
Q15	Сертификат соответствия требованиям NACE MR0175/ISO 15156 для материалов, контактирующих с рабочей средой	★
Q25	Сертификат соответствия требованиям NACE MR 0103 для материалов деталей, контактирующих с технологической средой	★
<b>Шероховатость профиля под прокладку</b>		
1	Поверхность профиля под прокладку Ra 125 макс./EN 1092-1, тип B2	
<b>Использование при низких температурах</b>		
B	Дополнительный объем заполняющей жидкости для низкотемпературных применений	★
<b>Покрытие мембраны<sup>(3)</sup></b>		
Z	Мембрана с золотым покрытием 5 мкм	
V	Мембрана с покрытием из ПТФЭ, только для предотвращения налипания	
FP <sup>(4)</sup>	Покрытие PFA CorrosionShield	
<b>Типовой номер модели: 1199 W D B 52 T EFW G G DA 2 0</b>		

- (1) Требуется шероховатость профиля под прокладку по коду 1. Шероховатость поверхности профиля под прокладку не более Ra 125. Возможный размер удлинителя 50, 100 и 150 мм. По поводу любой другой длины обращайтесь к изготовителю.
- (2) Материалы конструкции соответствуют требованиям стандарта MR 0175/ISO 15156, работающим в сероводородной среде при нефтедобыче. Для некоторых материалов установлены ограничения по условиям эксплуатации. Дополнительные сведения можно найти в последних изданиях стандартов. Выбранные материалы также соответствуют рекомендациям NACE MR 0103 для использования при очистке нефти от серы.
- (3) Доступно только для нерж. стали 316L, сплава 400 или сплава C-276.
- (4) Не совместимо со спирально-навитыми прокладками.

## Плоская разделительная мембрана PFW



Определение технических характеристик и выбор материалов, опций и комплектующих выполняется покупателем оборудования. Дополнительная информация приведена в разделе Выбор материалов.

**Таблица 22. Плоская разделительная мембрана PFW, информация для оформления заказа**

Предложения, отмеченные звездочкой (★), являются наиболее распространенными, их срок поставки минимален. Предложения, не отмеченные символом, требуют более длительного времени выполнения заказа.

Код	Стандарт	
A	ANSI/ASME B16.5 (Американский национальный институт стандартов/Американское общество инженеров-механиков)	★
D	EN 1092-1 (стандарт ЕС)	★

Таблица 22. Плоская разделительная мембрана PFW, информация для оформления заказа (продолжение)

T	ГОСТ 33259-15			★
<b>Тип технологического соединения</b>				
PFW	Плоская разделительная мембрана			★
<b>Номинальный (условный) проход</b>				
	ANSI	EN 1092-1/ГОСТ 33259-15		
G	2"	DN 50		★
7	3"	Не применимо		★
J	Не применимо	DN 80		★
<b>Номинальное (условное) давление</b>				
	ANSI	EN 1092-1/ГОСТ 33259-15		
0	Поставляется без фланца, максимальное рабочее давление для мембраны определяется номиналом фланцев, предусмотренных заказчиком	Поставляется без фланца, максимальное рабочее давление для мембраны определяется номиналом фланцев, предусмотренных заказчиком		★
1	Класс 150	Не применимо		★
2	Класс 300	Не применимо		★
4	Класс 600	Не применимо		★
G	Не применимо	PN40		★
5	Класс 900	Не применимо		
6	Класс 1500	Не применимо		
7	Класс 2500	Не применимо		
H	Не применимо	PN 63		
J	Не применимо	PN 100		
<b>Материалы мембраны и смачиваемых деталей, верхнего корпуса и фланца</b>				
	Мембрана и детали, контактирующие с рабочей средой	Верхний корпус	Фланец	
LA <sup>(1)</sup>	Нерж. сталь 316L	Нерж. сталь 316L	Нет	★
CA <sup>(1)</sup>	Нерж. сталь 316L	Нерж. сталь 316L	Углер. сталь	★
DA <sup>(1)</sup>	Нерж. сталь 316L	Нерж. сталь 316L	Нерж. сталь 316	★
LB	Сплав C-276, сварка по шву	Нерж. сталь 316L	Нет	★
CB	Сплав C-276, сварка по шву	Нерж. сталь 316L	Углер. сталь	★
DB	Сплав C-276, сварка по шву	Нерж. сталь 316L	Нерж. сталь 316	★
LC	Тантал, сварка по шву	Нерж. сталь 316L	Нет	★
CC	Тантал, сварка по шву	Нерж. сталь 316L	Углер. сталь	★
DC	Тантал, сварка по шву	Нерж. сталь 316L	Нерж. сталь 316	★
L6	Нерж. сталь Duplex 2205	Нерж. сталь 316	Нет	
C6	Нерж. сталь Duplex 2205	Нерж. сталь 316	Углер. сталь	
D6	Нерж. сталь Duplex 2205	Нерж. сталь 316	Нерж. сталь 316	

Таблица 22. Плоская разделительная мембрана PFW, информация для оформления заказа (продолжение)

Материал соединительного промывочного кольца (нижний корпус) <sup>(2)</sup>		
0	Нет	★
A	Нерж. сталь 316L	★
B	Сплав C-276	★
2	Нерж. сталь Duplex 2205	
H	Титан Gr. 4	
6	Никель 201	
V	Сплав 400	
Промывочные соединения (размер соединения)		
0	Нет	★
1	Одно соединение (¼–14 NPT)	★
3	Два соединения (¼–14 NPT)	★
7	Одно соединение (½–14 NPT)	★
9	Два соединения (½–14 NPT)	★
Опции (включить в строку заказа модели)		
Расширенная гарантия		
WR3	Гарантия 3 года	
WR5	Гарантия 5 лет	
Материал уплотнения нижнего корпуса		
0	Без прокладки	★
Y	Thermo-tork TN-9000	★
J	Прокладка из ПТФЭ	★
N	Прокладка из GRAFOIL	
K	Прокладка из ПТФЭ с добавлением сульфата бария	
Центрирующий зажим нижнего корпуса		
SA	Центрирующий зажим нижнего корпуса	
Заглушка промывочного отверстия, вент./дренаж. клапан		
D	Заглушка из сплава C-276	★
G	Заглушка из нерж. стали C-316	★
H	Вентиляционный/дренажный клапан из нерж. стали 316	★
Толщина мембраны		
C	150 мкм, доступно для нерж. стали 316L, сплав C-276 и нерж. сталь Duplex 2205 для абразивной среды	
Сертификат NACE <sup>(3)</sup>		
Q15	Сертификат соответствия требованиям NACE MR0175/ISO 15156 для материалов, контактирующих с рабочей средой	★
Q25	Сертификат соответствия требованиям NACE MR 0103 для материалов деталей, контактирующих с рабочей средой	★



Таблица 22. Плоская разделительная мембрана PFW, информация для оформления заказа (продолжение)

Шероховатость профиля под прокладку	
1	Поверхность профиля под прокладку Ra 125 макс./EN 1092-1, тип B2
Использование при низких температурах	
B	Дополнительный объём заполняющей жидкости для низкотемпературного применения
★	
Покрытие мембраны <sup>(4)</sup>	
Z	Мембрана с золотым покрытием толщиной 5 мкм
V	Мембрана с покрытием из ПТФЭ, только для предотвращения налипания
Типовой номер модели: 1199 W D B 52 D PFW G G DA 0 0	

(1) Для использования со спирально-навитыми металлическими прокладками, обеспечиваемыми заказчиком.

(2) Поставляется с прокладкой из Thermo-tork TN-9000, если не выбран другой материал для прокладки.

(3) Материалы конструкции соответствуют требованиям стандарта MR 0175/ISO 15156, работающим в сероводородной среде при нефтедобыче. Для некоторых материалов установлены ограничения по условиям эксплуатации. Дополнительные сведения можно найти в последних изданиях стандартов. Выбранные материалы также соответствуют рекомендациям NACE MR 0103 для использования при очистке нефти от серы.

(4) Доступно только из нерж. стали 316L, сплава 400 или сплава C-276.

## Фланцевая разделительная мембрана с возможностью промывки FCW с уплотнением под прокладку RTJ



Определение технических характеристик и выбор материалов, опций и комплектующих выполняется покупателем оборудования. Дополнительная информация приведена в разделе Выбор материалов.

Таблица 23. Фланцевая разделительная мембрана с возможностью промывки FCW с уплотнением под прокладку RTJ, информация для оформления заказа

Эти разделительные мембраны являются частью расширенного предложения с увеличенными сроками поставки.

Код	Стандарты		
A	ANSI/ASME B16.5 (Американский национальный институт стандартов/Американское общество инженеров-механиков)		
Тип технологического соединения			
FCW	Фланцевая разделительная мембрана с возможностью промывки с уплотнением под кольцевую прокладку RTJ		
Номинальный (условный) проход			
G	2"		
7	3"		
Номинальное (условное) давление			
1	Класс 150		
2	Класс 300		
4	Класс 600		
5	Класс 900		
6	Класс 1500		
7	Класс 2500		
Материалы мембраны и смачиваемых деталей, верхнего корпуса и фланца			
	Мембрана и детали, контактирующие с рабочей средой	Верхний корпус	Фланец
DA	Нерж. сталь 316L	Нерж. сталь 316L	Нерж. сталь 316
KB <sup>(1)</sup>	Сплав C-276	Нерж. сталь 316L	Нерж. сталь 316

**Таблица 23. Фланцевая разделительная мембрана с возможностью промывки FCW с уплотнением под прокладку RTJ, информация для оформления заказа (продолжение)**

K6 <sup>(1)</sup>	Нерж. сталь Duplex 2205	Нерж. сталь 316L	Нерж. сталь 316
MB <sup>(1)</sup>	Сплав C-276	Нерж. сталь 316L	Углер. сталь
CA <sup>(1)</sup>	Нерж. сталь 316L	Нерж. сталь 316L	Углер. сталь
M6	Нерж. сталь Duplex 2205	Нерж. сталь 316L	Углер. сталь
<b>Материал промывочного кольца (нижний корпус)</b>			
0	Нет		
A	Нерж. сталь 316L		
B	Сплав C-276		
2	Нерж. сталь Duplex 2205		
<b>Промывочные соединения (размер соединения)</b>			
0	Нет		
1	Одно соединение (¼–18 NPT)		
3	Два соединения (¼–18 NPT)		
7	Одно соединение (½–14 NPT)		
9	Два соединения (½–14 NPT)		
<b>Опции (включить в строку заказа модели)</b>			
<b>Расширенная гарантия</b>			
WR3	Гарантия 3 года		
WR5	Гарантия 5 лет		
<b>Заглушка промывочного отверстия, вент./дренаж. клапан</b>			
D	Заглушка из сплава C-276		
G	Заглушка из нерж. стали 316		
H	Вентиляционный/дренажный клапан из нерж. стали 316		
<b>Толщина мембраны</b>			
C	150 мкм, доступно для нерж. стали 316L, сплав C-276 и нерж. сталь Duplex 2205 для абразивной среды		
7	50 мкм, доступно для нерж. стали 316L и сплава C-276		
<b>Сертификат NACE<sup>(2)</sup></b>			
Q15	Сертификат соответствия требованиям NACE MR0175/ISO 15156 для материалов, контактирующих с рабочей средой		★
Q25	Сертификат соответствия требованиям NACE MR 0103 для материалов деталей, контактирующих с рабочей средой		★
<b>Для применения при низких температурах</b>			
B	Дополнительный объем заполняющей жидкости для низкотемпературного применения		
<b>Покрытие мембраны<sup>(3)</sup></b>			
Z	Мембрана с золотым покрытием толщиной 5 мкм		
V	Мембрана с покрытием из ПТФЭ, только для предотвращения налипания		

**Таблица 23. Фланцевая разделительная мембрана с возможностью промывки FCW с уплотнением под прокладку RTJ, информация для оформления заказа (продолжение)**

Альтернативный вариант конструкции	
E	Цельная конструкция
Типовой номер модели: 1199 W D B 52 A FCW 7 1 DA 0 0	

- (1) Не доступно для цельной конструкции (код опции E).
- (2) Материалы конструкции соответствуют требованиям стандарта MR 0175/ISO, работающим в сероводородной среде при нефтедобыче. Для некоторых материалов установлены ограничения по условиям эксплуатации. Дополнительные сведения можно найти в последних изданиях стандартов. Выбранные материалы также соответствуют рекомендациям NACE MR 0103 для использования при очистке нефти от серы.
- (3) Доступно только для нерж. стали 316L и сплава C-276.

## Фланцевая мембрана RCW с уплотнением под прокладку RTJ



Определение технических характеристик и выбор материалов, опций и комплектующих выполняется покупателем оборудования. Дополнительная информация приведена в разделе Выбор материалов.

**Таблица 24. Выносная фланцевая мембрана RCW, информация для оформления заказа**

Эти разделительные мембраны являются частью расширенного предложения с увеличенными сроками поставки.

Код	Стандарт	
A	ANSI/ASME B16.5 (Американский национальный институт стандартов/Американское общество инженеров-механиков)	
Тип технологического соединения		
RCW	Выносная фланцевая разделительная мембрана с уплотнением под прокладку RTJ	
Номинальный (условный) проход		
1	1/2" (включены болты и шпильки с классом давления ANSI 300-1500, недоступно для класса ANSI 150)	
A	3/4" (недоступно с классом давления ANSI 150)	
2	1"	
4	1 1/2"	
Номинальное (условное) давление		
1	Класс 150	
2	Класс 300	
4	Класс 600	
5	Класс 900	
6	Класс 1500	
7	Класс 2500	
Материал мембраны, верхней части корпуса и фланца		
	Мембрана (смачиваемая деталь)	Верхний корпус (несмачиваемая деталь)
LA	Нерж. сталь 316L	Нерж. сталь 316L
LB	Сплав C-276	Нерж. сталь 316L

Таблица 24. Выносная фланцевая мембрана RCW, информация для оформления заказа (продолжение)

LC	Тантал	Нерж. сталь 316L	
LE	Сплав 600	Нерж. сталь 316L	
LF	Нерж. сталь 304L	Нерж. сталь 316L	
LJ	Сплав В	Нерж. сталь 316L	
LV	Сплав 400	Нерж. сталь 316L	
LP	Никель 201	Нерж. сталь 316L	
VH	Титан Gr. 4	Титан Gr. 4	
LH <sup>(1)</sup>	Титан Gr. 4	Нерж. сталь 316L	
L4	Сплав 22	Нерж. сталь 316L	
L6	Нерж. сталь Duplex 2205	Нерж. сталь 316L	
LZ <sup>(1)</sup>	Цирконий 702	Нерж. сталь 316L	
LK	Сплав 20	Нерж. сталь 316L	
<b>Материал промывочного кольца (нижний корпус)<sup>(2)</sup></b>			
A	Нерж. сталь 316L		
B	Сплав C-276		
F	Нерж. сталь 304L		
H	Титан Gr. 4		
2	Нерж. сталь Duplex 2205		
V	Сплав 400		
<b>Промывочные соединения (размер соединения)</b>			
5	Нет		
1	Одно соединение (¼–18 NPT)		
3	Два соединения (¼–18 NPT)		
7	Одно соединение (½–14 NPT)		
9	Два соединения (½–14 NPT)		
<b>Опции (включить в строку заказа модели)</b>			
<b>Расширенная гарантия</b>			
WR3	Гарантия 3 года		
WR5	Гарантия 5 лет		
<b>Материал уплотнения нижнего корпуса</b>			
Y	Прокладка из C-4401		★
J	Прокладка из ПТФЭ		
N	Прокладка из GRAFOIL		
K	Прокладка из ПТФЭ с добавлением сульфата бария		
R	Этиленпропиленовая прокладка		

**Таблица 24. Выносная фланцевая мембрана RCW, информация для оформления заказа (продолжение)**

Заглушка промывочного отверстия, вент./дренаж. клапан	
D	Заглушка из сплава C-276
G	Заглушка из нерж. стали C-316
H	Вентиляционный/дренажный клапан из нерж. стали 316
Толщина мембраны	
C	150 мкм, доступно для нерж. стали 316L, сплава C-276 и нерж. стали Duplex 2205 для абразивной среды
Материал болтов	
Z	Болты из нержавеющей стали 304 (только в конструкции со шпильками)
FA	Болты из нержавеющей стали 316 (только в конструкции со шпильками)
Сертификат NACE <sup>(3)</sup>	
Q15	Сертификат соответствия требованиям NACE MR0175/ISO 15156 для материалов, контактирующих с рабочей средой
Q25	Сертификат соответствия требованиям NACE MR 0103 для материалов деталей, контактирующих с рабочей средой
Использование при низких температурах	
B	Дополнительный объем заполняющей жидкости для применения при низких температурах
Покрытие мембраны	
Z <sup>(4)</sup>	Мембрана с золотым покрытием 5 мкм
V <sup>(3)</sup>	Мембрана с покрытием из ПТФЭ, для предотвращения налипания
FP <sup>(5)</sup>	Покрытие PFA CorrosionShield
Мембрана большого размера	
9	Мембрана диаметром 104 мм
<b>Типовой номер модели: 1199 W D C 52 A RCW 2 1 LA A 5</b>	

(1) Рабочая температура ограничена до 150 °C.

(2) Поставляется с прокладкой из арамидного волокна C-4401, если не выбран другой материал для прокладки.

(3) Материалы конструкции соответствуют требованиям стандарта MR 0175/ISO 15156, работающим в сероводородной среде при нефтедобыче. Для некоторых материалов установлены ограничения по условиям эксплуатации. Дополнительные сведения можно найти в последних изданиях стандартов. Выбранные материалы также соответствуют рекомендациям NACE MR 0103 для использования при очистке нефти от серы.

(4) Только из нержавеющей стали 316L, сплава 400 или сплава C-276.

(5) Не совместимо со спирально-навитыми прокладками

## Фланцевые разделительные мембраны с возможностью промывки FUW и FVW



Определение технических характеристик и выбор материалов, опций и комплектующих выполняется покупателем оборудования. Дополнительная информация приведена в разделе Выбор материалов.

**Таблица 25. Фланцевые разделительные мембраны с возможностью промывки FUW и FVW, информация для заказа**

Эти разделительные мембраны являются частью расширенного предложения с увеличенными сроками поставки.

Код	Стандарт
D	EN 1092-1 (стандарт ЕС)
T	ГОСТ 33259-15

**Таблица 25. Фланцевые разделительные мембраны с возможностью промывки FUW и FVW, информация для заказа (продолжение)**

Тип технологического соединения			
FUW	Фланцевые с возможностью промывки, уплотнительная поверхность тип D (паз)		
FVW	Фланцевые с возможностью промывки, уплотнительная поверхность тип C (шип)		
Номинальный (условный) проход			
G	DN 50		
J	DN 80		
Номинальное (условное) давление			
G	PN 40		
Материалы мембраны и смачиваемых деталей, верхнего корпуса и фланца			
	Мембрана (смачиваемая деталь)	Верхний корпус (несмачиваемая деталь)	Фланец
DA <sup>(1)</sup>	Нерж. сталь 316L	Нерж. сталь 316L	Нерж. сталь 316
KB <sup>(2)</sup>	Сплав C-276	Нерж. сталь 316L	Нерж. сталь 316
DC <sup>(1)</sup>	Тантал	Нерж. сталь 316L	Нерж. сталь 316
Материал промывочного кольца (нижний корпус)			
0	Нет		
Количество промывочных соединений (размер)			
0	Нет		
Опции (включить в строку заказа модели)			
Расширенная гарантия			
WR3	Гарантия 3 года		
WR5	Гарантия 5 лет		
Использование при низких температурах			
V	Дополнительный оъем заполняющей жидкости для применения при низких температурах		
Альтернативный вариант конструкции			
E	Цельная конструкция		
Сертификат NACE <sup>(3)</sup>			
Q15	Сертификат соответствия требованиям NACE MR0175/ISO 15156 для материалов, контактирующих с рабочей средой		★
Q25	Сертификат соответствия требованиям NACE MR 0103 для материалов деталей, контактирующих с технологической средой		★
Типовой номер модели: 1199 W D C 52 T FUW J G DA 0 0			

(1) Только для цельной конструкции, код опции E.

(2) Только для составной конструкции

(3) Материалы конструкции соответствуют требованиям стандарта MR 0175/ISO 15156 по деталям, работающим в сероводородной среде при нефтедобыче. Для некоторых материалов установлены ограничения по условиям эксплуатации. Дополнительные сведения можно найти в последних изданиях стандартов. Выбранные материалы также соответствуют рекомендациям NACE MR 0103 для использования при очистке нефти от серы.

# Резьбовые мембраны

## Выносная резьбовая разделительная мембрана RTW



Определение технических характеристик и выбор материалов, опций и комплектующих выполняется покупателем оборудования. Дополнительная информация приведена в разделе Выбор материалов.

**Таблица 26. Выносная резьбовая разделительная мембрана RTW, информация для оформления заказа**

Предложения, отмеченные звездочкой (★), являются наиболее распространенными, их срок поставки минимален. Предложения, не отмеченные символом, требуют более длительного времени выполнения заказа.

Код	Стандарт			
A	ANSI/ASME B1.20.1 (Американский национальный институт стандартов/Американское общество инженеров-механиков)			★
D	EN 10226-1/ISO 228-1			★
<b>Тип технологического соединения</b>				
RTW	Резьбовое (в стандартном исполнении внутренняя резьба, наружная резьба по опциональному коду 9)			★
<b>Размер резьбового соединения</b>				
	ANSI/ASME B1.20.1	EN 10226-1	ISO 228-1	
3	1/2-14 NPT	Не применимо	Не применимо	★
4	3/4-14 NPT	Не применимо	Не применимо	★
5	1-11 1/2 NPT	Не применимо	Не применимо	★
7 <sup>(1)</sup>	1 1/2-11 1/2 NPT	Не применимо	Не применимо	★
1	1/4-18 NPT	Не применимо	Не применимо	
C	Не применимо	Не применимо	G 1/2 (EN 837-1)	
2	3/8-18 NPT	Не применимо	Не применимо	
6 <sup>(1)</sup>	1 1/4-11 1/2 NPT	Не применимо	Не применимо	
N	Не применимо	Коническая резьба: R 1/2 согл. ISO 7/1	Не применимо	
<b>Максимальное рабочее давление</b>				
	ANSI/ASME B1.20.1	EN 10226-1	ISO 228-1	
0	17,2 МПа	17,2 МПа	17,2 МПа	★
2 <sup>(2)</sup>	34,4 МПа	34,4 МПа	34,4 МПа	
3 <sup>(2)(3)</sup>	68,9 МПа	Не применимо	Не применимо	
8	10,3 МПа (мембрана 104 мм)	10,3 МПа (мембрана 104 мм)	10,3 МПа (мембрана 104 мм)	
<b>Материал мембраны, верхнего корпуса и фланца</b>				
	Мембрана (смачиваемая деталь)	Верхний корпус (несмачиваемая деталь)	Фланец	
CA	Нерж. сталь 316L	Нерж. сталь 316L	Углер. сталь	★
DA	Нерж. сталь 316L	Нерж. сталь 316L	Нерж. сталь 316	★

**Таблица 26. Выносная резьбовая разделительная мембрана RTW, информация для оформления заказа (продолжение)**

CB	Сплав C-276	Нерж. сталь 316L	Углер. сталь	★
DB	Сплав C-276	Нерж. сталь 316L	Нерж. сталь 316	★
CC	Тантал	Нерж. сталь 316L	Углер. сталь	★
DC	Тантал	Нерж. сталь 316L	Нерж. сталь 316	★
DJ	Сплав В	Нерж. сталь 316L	Нерж. сталь 316	
DF	Нерж. сталь 304L	Нерж. сталь 316L	Нерж. сталь 316	
DP	Никель 201	Нерж. сталь 316L	Нерж. сталь 316	
DV	Сплав 400	Нерж. сталь 316L	Нерж. сталь 316	
RH <sup>(4)</sup>	Титан Gr. 4	Титан Gr. 4	Нерж. сталь 316	
DH <sup>(5)</sup>	Титан Gr. 4	Нерж. сталь 316L	Нерж. сталь 316	
D4	Сплав 22	Нерж. сталь 316L	Нерж. сталь 316	
D6	Нерж. сталь Duplex 2205	Нерж. сталь 316L	Нерж. сталь 316	
DE	Сплав 600	Нерж. сталь 316L	Нерж. сталь 316	
DZ <sup>(5)</sup>	Цирконий 702	Нерж. сталь 316L	Нерж. сталь 316	
DK	Сплав 20	Нерж. сталь 316L	Нерж. сталь 316	
RZ <sup>(4)</sup>	Цирконий 702	Цирконий 702	Нерж. сталь 316	
<b>Материал промывочного кольца (нижний корпус)<sup>(6)(7)</sup></b>				
A	Нерж. сталь 316L			★
B	Сплав C-276			★
D	Углеродистая сталь с покрытием			
2	Нерж. сталь Duplex 2205			
H	Титан Gr. 4			
V	Сплав 400			
F	Нерж. сталь 304L			
<b>Промывочные соединения (размер соединения)</b>				
5	Нет			★
1	Одно соединение (¼–18 NPT)			★
3	Два соединения (¼–18 NPT)			★
7	Одно соединение (½–14 NPT)			
9	Два соединения (½–14 NPT)			
<b>Опции (включить в строку заказа модели)</b>				
<b>Расширенная гарантия</b>				
WR3	Гарантия 3 года			
WR5	Гарантия 5 лет			
<b>Материал уплотнения нижнего корпуса</b>				
Y	Прокладка из C-4401			★



**Таблица 26. Выносная резьбовая разделительная мембрана RTW, информация для оформления заказа (продолжение)**

J	Прокладка из ПТФЭ	★
N	Прокладка из GRAFOIL	★
R	Этиленпропиленовая прокладка	★
K	Прокладка из ПТФЭ с добавлением сульфата бария	
<b>Заглушка промывочного отверстия, вент./дренаж. клапан</b>		
D	Заглушка из сплава C-276	★
G	Заглушка из нерж. стали C-316	★
H	Вентиляционный/дренажный клапан из нерж. стали 316	★
<b>Толщина мембраны</b>		
C	150 мкм, доступно для нерж. стали 316L, сплава C-276 и нерж. стали Duplex 2205 для абразивной среды	
<b>Материал болта</b>		
3	Болты из нержавеющей стали 304	★
4	Болты из нержавеющей стали 316	
<b>Сертификат NACE<sup>(8)</sup></b>		
Q15	Сертификат соответствия требованиям NACE MR0175/ISO 15156 для материалов, контактирующих с рабочей средой	★
Q25	Сертификат соответствия требованиям NACE MR 0103 для материалов деталей, контактирующих с технологической средой	★
<b>Использование при низких температурах</b>		
B	Дополнительный объем заполняющей жидкости для применения при низких температурах	★
<b>Покрытие мембраны<sup>(9)</sup></b>		
Z	Мембрана с золотым покрытием толщиной 5 мкм	
V	Мембрана с покрытием из ПТФЭ, для предотвращения налипания	
FP <sup>(10)</sup>	Покрытие PFA CorrosionShield	
<b>Специальные исполнения резьбы</b>		
9	Наружная резьба	
<b>Типовой номер модели: 1199 W D A 95 A RTW 3 0 DA A 5</b>		

- (1) Промывочное соединение отсутствует
- (2) Для получения информации о расценках и наличии деталей по классам давления с кодами 2 или 3 обращайтесь в представительство Emerson.
- (3) Технологические соединения следующих размеров переходят в более низкую категорию: 3/4" (62 МПа), 1" (59,9 МПа), 1 1/4" (48,2 МПа) и 1 1/2" (41,3 МПа).
- (4) Не доступно со сварными капиллярными соединениями или при прямом монтаже.
- (5) Рабочая температура ограничена до 150 °С.
- (6) Поставляется с прокладкой из арамидного волокна C-4401, если не выбран другой материал для прокладки.
- (7) Болты сборки промывочного кольца в стандартном варианте изготовлены из углеродистой стали в случае фланцев ANSI и нержавеющей стали 304 в случае фланцев EN.
- (8) Материалы конструкции соответствуют требованиям стандарта MR 0175/ISO 15156 по деталям, работающим в сероводородной среде при нефтедобыче. Для некоторых материалов установлены ограничения по условиям эксплуатации. Дополнительные сведения можно найти в последних изданиях стандартов. Выбранные материалы также соответствуют рекомендациям NACE MR 0103 для использования при очистке нефти от серы.
- (9) Доступны только для нерж. стали 316L, сплава 400 или сплава C-276.
- (10) Не совместимо со спирально-навитыми прокладками

## Разделительная мембрана HTS с наружной резьбой



Определение технических характеристик и выбор материалов, опций и комплектующих выполняется покупателем оборудования. Дополнительная информация приведена в разделе Выбор материалов.

**Таблица 27. Разделительная мембрана HTS с наружной резьбой, информация для оформления заказа**

Эти разделительные мембраны являются частью расширенного предложения с увеличенными сроками поставки.

Код	Стандарт
A	ANSI/ASME B1.20.1 (Американский национальный институт стандартов/Американское общество инженеров-механиков)
D	ISO 228-1
<b>Тип технологического соединения</b>	
HTS	Разделительная мембрана с наружной резьбой
<b>Размер резьбового соединения, максимальное рабочее давление</b>	
	ANSI/ASME B1.20.1
	ISO 228-1
5A <sup>(1)</sup>	1–1½ NPT, 59,9 МПа
7A <sup>(2)</sup>	1½–1½ NPT, 41,3 МПа
9A <sup>(3)</sup>	2–1½ NPT, 27,5 МПа
EA <sup>(1)</sup>	Не применимо
GA <sup>(2)</sup>	Не применимо
JA <sup>(3)</sup>	Не применимо
	G1 (ISO 1179-3), 59,9 МПа
	G1½ (ISO 1179-3), 41,3 МПа
	G2 (ISO 1179-3), 27,5 МПа
<b>Материалы мембраны и смачиваемых деталей, верхнего корпуса</b>	
	Мембрана (смачиваемая деталь)
	Верхний корпус (несмачиваемая деталь)
LA00	Нерж. сталь 316L
	Нерж. сталь 316L
<b>Опции (включить в строку заказа модели)</b>	
<b>Расширенная гарантия</b>	
WR3	Гарантия 3 года
WR5	Гарантия 5 лет
<b>Типовой номер модели: 1199 W D A 95 D HTS EA LA00</b>	

(1) Касательно калиброванных шкал ниже 2068 кПа необходимо проконсультироваться с изготовителем.

(2) Касательно калиброванных шкал ниже 689 кПа необходимо проконсультироваться с изготовителем.

(3) Касательно калиброванных шкал ниже 344 кПа необходимо проконсультироваться с изготовителем.

# Гигиенические мембраны

## Разделительная мембрана SCW гигиенического класса Tri-Clamp в исполнении Tri-Clover



Определение технических характеристик и выбор материалов, опций и комплектующих выполняется покупателем оборудования. Дополнительная информация приведена в разделе Выбор материалов.

### Таблица 28. Разделительная мембрана гигиенического класса Tri-Clamp в исполнении Tri-Clover, информация для оформления заказа

Предложения, отмеченные звездочкой (★), являются наиболее распространенными, их срок поставки минимален. Предложения, не отмеченные символом, требуют более длительного времени выполнения заказа.

Стандарт			
S	Разделительная мембрана гигиенического класса (соотв. стандарту 3-A 74-06 и EHEDG, тип EL, класс I)	★	
Тип технологического соединения			
SCW <sup>(1)(2)</sup>	Разделительная мембрана Tri-Clamp в исполнении Tri-Clover	★	
Номинальный (условный) проход			
30 <sup>(3)</sup>	1 ½"	★	
50 <sup>(4)</sup>	2"	★	
70	3"	★	
60	2 ½"		
90	4"		
Материалы мембраны и смачиваемых деталей, верхнего корпуса			
	Мембрана (смачиваемая деталь)	Верхний корпус (несмачиваемая деталь)	
LA00	Нерж. сталь 316L	Нерж. сталь 316L	★
LB00	Сплав С-276	Нерж. сталь 316L	
Опции (включить в строку заказа модели)			
Расширенная гарантия			
WR3	Гарантия 3 года		
WR5	Гарантия 5 лет		
Чистота обработки поверхности			
D	Шероховатость поверхности мембраны 0,25 мкм		
G	Шероховатость поверхности мембраны 0,375 мкм		
H	Шероховатость поверхности мембраны 0,50 мкм		
Заполняющая жидкость, не гигиеническая			
P	Заполняющая жидкость, не гигиеническая (не соответствует стандарту 3-A 74)		
Материал хомута и уплотнительной прокладки <sup>(5)</sup>			
2 <sup>(6)</sup>	Хомут Ladish для оборудования высокого давления и прокладка из нитрилбутадиена (NBR)		
3	Прокладка из нитрилбутадиена (NBR)		

**Таблица 28. Разделительная мембрана гигиенического класса Tri-Clamp в исполнении Tri-Clover, информация для оформления заказа (продолжение)**

<b>Полировка</b>	
6	Электролитическая полировка
<b>Типовой номер модели: 1199 W N C 52 S SCW 70 LA00</b>	

- (1) Прокладки, предоставленные пользователем: следует проверить, чтобы они были сертифицированы по EHEDG, чтобы обеспечить единообразие. Соответствие EHEDG не поддерживается, если материал хомута и прокладки выбраны по коду 2 или 3.
- (2) Все части, контактирующие с технологической средой, имеют шероховатость  $Ra < 0,81$  мкм, как стандарт, если не указано иное.
- (3) По калиброванным шкалам ниже 249 кПа следует проконсультироваться с производителем
- (4) По калиброванным шкалам ниже 37,36 кПа следует проконсультироваться с производителем
- (5) Сертификация EHEDG отсутствует.
- (6) См. таблицу 29.

**Таблица 29. Хомут Ladish, максимальное рабочее давление**

Номинальный (условный) проход	21 °C	121 °C
1 ½"	10,3 МПа	8,2 МПа
2"	6,89 МПа	5,5 МПа
2 ½"	6,89 МПа	5,5 МПа
3"	6,89 МПа	5,5 МПа
4"	6,89 МПа	5,5 МПа

## Разделительная мембрана SSW гигиенического класса, для установки на заливочный штуцер резервуара



Определение технических характеристик и выбор материалов, опций и комплектующих выполняется покупателем оборудования. Дополнительная информация приведена в разделе Выбор материалов.

**Таблица 30. Разделительная мембрана SSW гигиенического класса для установки на заливочный штуцер резервуара, информация для оформления заказа**

Предложения, отмеченные звездочкой (★), являются наиболее распространенными, их срок поставки минимален. Предложения, не отмеченные символом, требуют более длительного времени выполнения заказа.

Код	Стандарт	
S	Разделительная мембрана гигиенического класса (соотв. 3-A по стандарту 74-06)	★
<b>Тип технологического соединения</b>		
SSW <sup>(1)(2)</sup>	Мембрана для заливочного штуцера резервуара	★
<b>Номинальный (условный) проход, максимальное рабочее давление</b>		
A0	1034 кПа	★
<b>Верхний корпус</b>		
A	Нерж. сталь 316L	★
<b>Материалы мембраны, смачиваемых деталей, удлинителя</b>		
	Мембрана и детали, контактирующие с рабочей средой	Удлинитель

**Таблица 30. Разделительная мембрана SSW гигиенического класса для установки на заливочный штуцер резервуара, информация для оформления заказа (продолжение)**

AL <sup>(3)</sup>	Нерж. сталь 316L	Нерж. сталь 316L	★
BB	Сплав С-276	Нерж. сталь 316L	★
<b>Размер удлинителя</b>			
2	2"		★
6	6"		★
<b>Опции (включить в строку заказа модели)</b>			
<b>Расширенная гарантия</b>			
WR3	Гарантия 3 года		
WR5	Гарантия 5 лет		
<b>Чистота обработки поверхности</b>			
G <sup>(4)</sup>	Шероховатость поверхности мембраны 0,375 мкм		
H	Шероховатость поверхности мембраны 0,5 мкм		
<b>Толщина мембраны</b>			
C	150 мкм		
<b>Заливочный штуцер</b>			
1	Заливочный штуцер из нерж. стали включен в поставку		★
<b>Заполняющая жидкость, не гигиеническая</b>			
P	Заполняющая жидкость, не гигиеническая (не соответствует стандарту 3-A 74)		
<b>Специальные уплотнительные кольца</b>			
3	Уплотнительное кольцо из нитрилбутадиена (NBR) вместо стандартного этиленпропиленового уплотнительного кольца (соответствует стандарту 3-A 74)		
4	Уплотнительное кольцо из фтороуглерода (FMK) вместо стандартного этиленпропиленового уплотнительного кольца (соответствует стандарту 3-A 74)		
<b>Полировка</b>			
6	Электролитическая полировка		
<b>Типовой номер модели: 1199 W N C 52 S SSW A0 A AL 2</b>			

- (1) Поставляется зажим и уплотнительное кольцо из этиленпропилена (соответствуют стандарту 3-A 74 и USP, класс VI).
- (2) Все части, контактирующие с технологической средой, имеют шероховатость Ra < 0,81 мкм, как стандарт, если не указано иное.
- (3) Мембрана спаяна и приварена дуговой сваркой вольфрамовым электродом к удлинителю.
- (4) Требуется код опции 6, электролитическая полировка.

## Вспомогательные принадлежности для подключения к ёмкости гигиенического класса

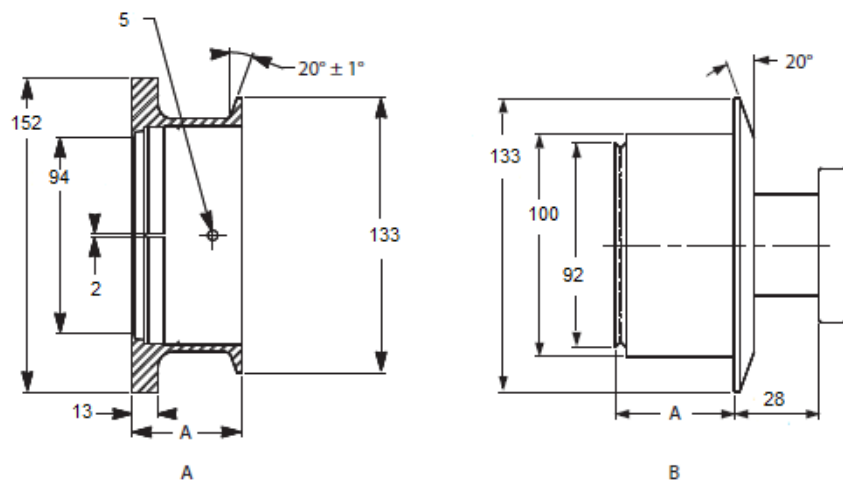
Присоединительный патрубок и хомут



3051S с мембраной SSW и хомутом



### Размеры присоединительного патрубка



*A. Присоединительный патрубок*

*B. Заглушка присоединительного патрубка*

Размеры указаны в мм.

**Таблица 31. Дополнительные вспомогательные принадлежности для подключения к ёмкости гигиенического класса**

Указания по сварке и сертификаты на материалы поставляются вместе с присоединительными патрубком. Стандартное исполнение — отливка из материала, аналогичного нержавеющей стали 316L согласно ASTM-A351, класс CF3M.

Модель	Описание
01199-0061-0001	2" присоединительный патрубок из нерж. стали
01199-0061-0002	6" присоединительный патрубок из нерж. стали

**Таблица 32. Запасные части присоединительного патрубка гигиенического класса**

Номер компонента	Описание
01199-0526-0002	Зажим
C53185-0070-0341	Уплотнительное кольцо из этиленпропилена

## Разделительная мембрана STW гигиенического класса для установки на заливочный штуцер тонкостенной емкости



Определение технических характеристик и выбор материалов, опций и комплектующих выполняется покупателем оборудования. Дополнительная информация приведена в разделе Выбор материалов.

**Таблица 33. Разделительная мембрана STW гигиенического класса для установки на заливочный штуцер тонкостенной емкости, информация для оформления заказа**

Эти разделительные мембраны являются частью расширенного предложения с увеличенными сроками поставки.

Код	Стандарт	
S	Разделительная мембрана гигиенического класса (в соотв. со стандартом 3-A® 74-06)	
<b>Тип технологического соединения<sup>(1)</sup></b>		
STW <sup>(2)</sup>	Разделительная мембрана для установки на заливочный штуцер тонкостенной емкости	
<b>Номинальный (условный) проход, максимальное рабочее давление</b>		
B0	4", TriClamp, 1034 кПа	
<b>Материалы мембраны, смачиваемых деталей, удлинителя</b>		
	Мембрана и детали, контактирующие с рабочей средой	Удлинитель
LA00	Нерж. сталь 316L	Нерж. сталь 316L
BB00	Сплав C-276	Сплав C-276
<b>Опции (включить в строку заказа модели)</b>		
<b>Расширенная гарантия</b>		
WR3	Гарантия 3 года	
WR5	Гарантия 5 лет	
<b>Чистота обработки поверхности</b>		
G <sup>(3)</sup>	Шероховатость поверхности мембраны 0,375 мкм	
H	Шероховатость поверхности мембраны 0,5 мкм	

**Таблица 33. Разделительная мембрана STW гигиенического класса для установки на заливочный штуцер тонкостенной емкости, информация для оформления заказа (продолжение)**

<b>Заполняющая жидкость, не гигиеническая</b>	
P	Заполняющая жидкость, не гигиеническая (не соответствует стандарту 3-A 74)
<b>Полировка</b>	
6	Электролитическая полировка
<b>Типовой номер модели: 1199 W N C 52 S STW B0 LA00</b>	

- (1) Для резервуаров со стенками толщиной до 4,7625 мм. Поставляется зажим и уплотнительное кольцо из этиленпропилена (соответствуют стандарту 3-A 74 и USP, класс VI).
- (2) Все части, контактирующие с технологической средой, имеют шероховатость  $Ra < 0,81$  мкм, как стандарт, если не указано иное.
- (3) Требуется код опции 6, электролитическая полировка.

## Гигиеническая фланцевая разделительная мембрана заливочного штуцера резервуара с удлинением EES



Определение технических характеристик и выбор материалов, опций и комплектующих выполняется покупателем оборудования. Дополнительную информацию см. в разделе «Выбор материала».

**Таблица 34. Удлиненная фланцевая разделительная мембрана EES гигиенического класса для заливочного штуцера резервуара, информация для оформления заказа**

Эти разделительные мембраны являются частью расширенного предложения с увеличенными сроками поставки.

<b>Код</b>	<b>Стандарт</b>	
S	Разделительная мембрана гигиенического класса (в соотв. со стандартом 3-A® 74-06)	
<b>Тип технологического соединения</b>		
EES <sup>(1)</sup>	Фланцевая разделительная мембрана, устанавливаемая на заливочный штуцер емкости	
<b>Номинальный (условный) проход, максимальное рабочее давление</b>		
GG	DN 50, PN 40	
JG	DN 80, PN 40	
<b>Материалы мембраны, смачиваемых деталей, удлинителя</b>		
	Мембрана и детали, контактирующие с рабочей средой	Удлинитель
LA	Нерж. сталь 316L	Нерж. сталь 316L
LB	Сплав C-276	Нерж. сталь 316L
<b>Размер удлинителя<sup>(2)</sup></b>		
10	25 мм	
<b>Опции (включить в строку заказа модели)</b>		
<b>Расширенная гарантия</b>		
WR3	Гарантия 3 года	
WR5	Гарантия 5 лет	
<b>Чистота обработки поверхности</b>		
G <sup>(3)</sup>	Шероховатость поверхности мембраны 0,375 мкм	
H	Шероховатость поверхности мембраны 0,50 мкм	



**Таблица 34. Удлиненная фланцевая разделительная мембрана EES гигиенического класса для заливочного штуцера резервуара, информация для оформления заказа (продолжение)**

Материал прокладки	
1	Уплотнительное кольцо из фторопласта (ФМК) вместо стандартного этиленпропиленового уплотнительного кольца (соответствует 3-A по стандарту 74).
Заполняющие жидкости, не гигиенические	
P	Заполняющая жидкость, не гигиеническая (не соответствует стандарту 3-A 74)
Использование при низких температурах	
B	Дополнительный объем заполняющей жидкости для применения при низких температурах
Полировка	
6	Электролитическая полировка
<b>Типовой номер модели: 1199 W N C 52 S EES JG LA 10</b>	

- (1) Все части, контактирующие с технологической средой, имеют шероховатость Ra < 0,81 мкм, как стандарт, если не указано иное.  
(2) Удлинитель другой длины поставляется на заказ.  
(3) Требуется код опции 6, электролитическая полировка.

## Штуцерная разделительная мембрана VCS Tri-Clamp



Определение технических характеристик и выбор материалов, опций и комплектующих выполняется покупателем оборудования. Дополнительная информация приведена в разделе Выбор материалов.

**Таблица 35. Разделительная мембрана VCS Tri-Clamp, информация для оформления заказа**

Эти разделительные мембраны являются частью расширенного предложения с увеличенными сроками поставки.

Код	Стандарт	
S	Разделительная мембрана гигиенического класса (соотв. стандарту 3-A 74-06 и EHEDG, тип EL, класс I)	
Тип технологического соединения		
VCS <sup>(1)(2)</sup>	Разделительная мембрана Tri-Clamp в исполнении Tri-Clover	
Номинальный (условный) проход		
20 <sup>(3)</sup>	1"	
30 <sup>(4)</sup>	1 1/2"	
50	2"	
70	3"	
90	4"	
Материалы мембраны и смачиваемых деталей, верхний корпус		
	Мембрана (смачиваемая деталь)	Верхний корпус (несмачиваемая деталь)
LA00	Нерж. сталь 316L	Нерж. сталь 316L
Опции (включить в строку заказа выбранной модели)		
Расширенная гарантия		
WR3	Гарантия 3 года	

Таблица 35. Разделительная мембрана VCS Tri-Clamp, информация для оформления заказа (продолжение)

WR5	Гарантия 5 лет
<b>Чистота обработки поверхности</b>	
G <sup>(5)</sup>	Шероховатость поверхности мембраны 0,375 мкм
H	Шероховатость поверхности мембраны 0,50 мкм
<b>Заполняющая жидкость, не гигиеническая</b>	
P	Заполняющая жидкость, не гигиеническая (не соответствует стандарту 3-A 74)
<b>Полировка</b>	
6	Электролитическая полировка
<b>Типовой номер модели: 1199 W N C 52 S VCS 70 LA00</b>	

- (1) Хомут и прокладка предусматриваются заказчиком. Проверить, чтобы они были сертифицированы по EHEDG, если это необходимо. Максимальное рабочее давление зависит от номинала давления для хомута.
- (2) Все части, контактирующие с технологической средой, имеют шероховатость Ra < 0,81 мкм, как стандарт, если не указано иное.
- (3) Проконсультироваться с производителем по калиброванным шкалам ниже 103,4 кПа.
- (4) Проконсультироваться с производителем по калиброванным шкалам ниже 34,5 кПа.
- (5) Требуется код опции 6, электролитическая полировка.

## Разделительная мембрана SVS VARIVENT гигиенического класса®



Определение технических характеристик и выбор материалов, опций и комплектующих выполняется покупателем оборудования. Дополнительная информация приведена в разделе Выбор материалов.

Таблица 36. Разделительная мембрана SVS VARIVENT® гигиенического класса, информация для оформления заказа

Эти разделительные мембраны являются частью расширенного предложения с увеличенными сроками поставки.

Код	Стандарт	
S	Разделительная мембрана гигиенического класса (соотв. стандарту 3-A® 74-06 и EHEDG, тип EL, класс I)	
<b>Тип технологического соединения</b>		
SVS <sup>(1)(2)</sup>	Мембрана, совместимая с VARIVENT (Tuchenhagen)	
<b>Номинальный (условный) проход<sup>(3)</sup></b>		
V0	VARIVENT тип N V5 40-125	
<b>Материалы мембраны и смачиваемых деталей, верхнего корпуса</b>		
	Мембрана (смачиваемая деталь)	Верхний корпус (несмачиваемая деталь)
LA00	Нерж. сталь 316L	Нерж. сталь 316L
<b>Опции (включить в строку заказа модели)</b>		
<b>Расширенная гарантия</b>		
WR3	Гарантия 3 года	
WR5	Гарантия 5 лет	

**Таблица 36. Разделительная мембрана SVS VARIVENT® гигиенического класса, информация для оформления заказа (продолжение)**

<b>Заполняющая жидкость, не гигиеническая</b>	
P	Заполняющая жидкость, не гигиеническая (не соответствует стандарту 3-A 74)
<b>Использование при низких температурах</b>	
V	Дополнительный объем заполняющей жидкости для применения при низких температурах
<b>Полировка</b>	
6	Электролитическая полировка
<b>Типовой номер модели: 1199 W N C 52 S SVS V0 LA00</b>	

- (1) Прокладка предусматривается пользователем. Проверить, чтобы они были сертифицированы по EHEDG, если это необходимо. Максимальное рабочее давление зависит от номинального давления для хомута.
- (2) Все части, контактирующие с технологической средой, имеют шероховатость  $Ra < 0,81$  мкм, как стандарт, если не указано иное.
- (3) Проконсультироваться с производителем по калиброванным шкалам ниже 37,3 кПа.

## Разделительная мембрана Cherry-Burrell® «I» Line Seal гигиенического класса



Определение технических характеристик и выбор материалов, опций и комплектующих выполняется покупателем оборудования. Дополнительная информация приведена в разделе Выбор материалов.

**Таблица 37. Разделительная мембрана Cherry-Burrell «I» Line Seal гигиенического класса, информация для оформления заказа**

Эти разделительные мембраны являются частью расширенного предложения с увеличенными сроками поставки.

<b>Код</b>	<b>Стандарт</b>	
S	Разделительная мембрана гигиенического класса (соотв. 3-A по стандарту 74-06)	
<b>Тип технологического соединения<sup>(1)</sup></b>		
SHP <sup>(2)</sup>	Разделительная мембрана Cherry-Burrell «I» Line Seal	
<b>Номинальный (условный) проход</b>		
50 <sup>(3)</sup>	2"	
70	3"	
<b>Материалы мембраны и смачиваемых деталей, верхнего корпуса</b>		
	Мембрана (смачиваемая деталь)	Верхний корпус (несмачиваемая деталь)
AA00	Нерж. сталь 316L	Нерж. сталь 316L
<b>Опции (включить в строку заказа модели)</b>		
<b>Расширенная гарантия</b>		
WR3	Гарантия 3 года	
WR5	Гарантия 5 лет	
<b>Заполняющая жидкость, не гигиеническая</b>		
P	Заполняющая жидкость, не гигиеническая (не соответствует стандарту 3-A 74)	
<b>Типовой номер модели: 1199 W N C 52 S SHP 70 AA00</b>		

- (1) Хомут и прокладка предусматриваются пользователем. Максимальное рабочее давление меньше номинального давления любого из хомутов или 3447 кПа.
- (2) Все части, контактирующие с технологической средой, имеют шероховатость  $Ra < 0,81$  мкм, как стандарт, если не указано иное.
- (3) Проконсультироваться с производителем по калиброванным шкалам ниже 34,5 кПа.

## Разделительная мембрана SLS гигиенического класса для молочного производства (внутренняя резьба согл. DIN 11851)



Определение технических характеристик и выбор материалов, опций и комплектующих выполняется покупателем оборудования. Дополнительная информация приведена в разделе Выбор материалов.

### Таблица 38. Разделительная мембрана SLS гигиенического класса для молочного производства, информация для оформления заказа

Эти разделительные мембраны являются частью расширенного предложения с увеличенными сроками поставки.

Код	Стандарт	
S	Разделительная мембрана гигиенического класса (соотв. стандарту 3-A <sup>®</sup> 74-06 и EHEDG, тип EL, класс I)	
<b>Тип технологического соединения</b>		
SLS <sup>(1)(2)</sup>	Разделительная мембрана гигиенического класса с внутренней резьбой согл. DIN 11851	
<b>Номинальный (условный) проход, номинальное (условное) давления, материал</b>		
F0 <sup>(3)</sup>	DIN 11851 с соединительной гайкой DN 40, PN 40, нержавеющая сталь 304	
G0 <sup>(4)</sup>	DIN 11851 с соединительной гайкой DN 50, PN 25, нержавеющая сталь 304	
<b>Материалы мембраны и смачиваемых деталей, верхней части корпуса</b>		
	Мембрана (смачиваемая деталь)	Верхний корпус (несмачиваемая деталь)
LA00	Нерж. сталь 316L	Нерж. сталь 316L
<b>Опции (включить в строку заказа модели)</b>		
<b>Расширенная гарантия</b>		
WR3	Гарантия 3 года	
WR5	Гарантия 5 лет	
<b>Полировка</b>		
6	Электролитическая полировка	
<b>Заполняющие жидкости, не гигиенические</b>		
P	Заполняющая жидкость, не гигиеническая (не соответствует стандарту 3-A 74)	
<b>Типовой номер модели: 1199 W H C 52 S SLS G0 LA00</b>		

(1) Прокладка предусматривается пользователем. Проверить, чтобы они были сертифицированы по EHEDG, если это необходимо.

(2) Все части, контактирующие с технологической средой, имеют шероховатость Ra < 0,81 мкм, как стандарт, если не указано иное.

(3) Проконсультироваться с производителем по калиброванным шкалам ниже 103,4 кПа.

(4) Проконсультироваться с производителем по калиброванным шкалам ниже 34,5 кПа.

# Специальные разделительные мембраны

## Седлообразная разделительная мембрана WSP



Определение технических характеристик и выбор материалов, опций и комплектующих выполняется покупателем оборудования. Дополнительная информация приведена в разделе Выбор материалов.

### Таблица 39. Седлообразная разделительная мембрана WSP, информация для оформления заказа

Эти разделительные мембраны являются частью расширенного предложения с увеличенными сроками поставки.

Код	Стандарт	
N	Не стандартное исполнение	
<b>Тип технологического соединения</b>		
WSP	Седлообразная разделительная мембрана	
<b>Номинальный (условный) проход</b>		
G	2"	
7	3"	
9	4" или труба большего размера	
<b>Максимальное рабочее давление</b>		
1	10,3 МПа при 38 °С; восемь отверстий под болты	
0	8,6 МПа при 38 °С; шесть отверстий под болты	
<b>Материал мембраны и верхнего корпуса</b>		
	Мембрана (смачиваемая деталь)	Верхний корпус (несмачиваемая деталь)
LA	Нерж. сталь 316L	Нерж. сталь 316L
LB	Сплав С-276	Нерж. сталь 316L
LC	Тантал	Нерж. сталь 316L
L6	Нерж. сталь Duplex 2205	Нерж. сталь 316
<b>Материал нижнего корпуса<sup>(1)(2)</sup></b>		
00	Нет	
L5	Нерж. сталь 316L	
B5	Сплав С-276	
D5	Углеродистая сталь с покрытием	
<b>Опции (включить в строку заказа модели)</b>		
<b>Расширенная гарантия</b>		
WR3	Гарантия 3 года	
WR5	Гарантия 5 лет	

Таблица 39. Седлообразная разделительная мембрана WSP, информация для оформления заказа (продолжение)

Материал уплотнения нижнего корпуса		
Y	Прокладка из C-4401	
J	Прокладка из ПТФЭ	
N	Прокладка из GRAFOIL	
Сертификат NACE <sup>(3)</sup>		
Q15	Сертификат соответствия требованиям NACE MR0175/ISO 15156 для материалов, контактирующих с рабочей средой	★
Q25	Сертификат соответствия требованиям NACE MR 0103 для материалов деталей, контактирующих с рабочей средой	★
Покрытие мембраны		
V	Мембрана с покрытием из ПТФЭ, для предотвращения налипания (доступно для мембраны из нержавеющей стали 316L и сплава C-276)	
Типовой номер модели: 1199 W D C 52 N WSP 7 1 LA L5		

- (1) Стандартный калибр труб 40/40S. В случае труб другого калибра обратиться к изготовителю.
- (2) Поставляется с прокладкой из арамидного волокна C-4401, если не выбран другой материал для прокладки.
- (3) Материалы конструкции соответствуют требованиям стандарта MR 0175/ISO 15156 по деталям, работающим в сероводородной среде при нефтедобыче. Для некоторых материалов установлены ограничения по условиям эксплуатации. Дополнительные сведения можно найти в последних изданиях стандартов. Выбранные материалы также соответствуют рекомендациям NACE MR 0103 для использования при очистке нефти от серы.

## Разделительные мембраны UCP с наружной резьбой (монтаж на трубу) и разделительная мембрана PMW втулочного типа для целлюлозного производства



Определение технических характеристик и выбор материалов, опций и комплектующих выполняется покупателем оборудования. Дополнительная информация приведена в разделе Выбор материалов.

Таблица 40. Резьбовые разделительные мембраны UCP и PMW, информация для оформления заказа

Эти разделительные мембраны являются частью расширенного предложения с увеличенными сроками поставки.

Отраслевой стандарт		
N	Не стандартное исполнение	
Тип технологического соединения		
UCP	Резьбовая разделительная мембрана (монтаж на трубу)	
PMW	Разделительная мембрана втулочного типа для бумажного производства	
Размер резьбового соединения, максимальное рабочее давление		
30 <sup>(1)</sup>	1½", с резьбовой рифленой гайкой, 4,1 МПа при 38 °C (только UCP)	
50 <sup>(2)</sup>	1", с винтовым фиксатором, 2068 кПа при 38 °C (только PMW)	
Материалы мембраны и смачиваемых деталей, верхней части корпуса		
	Мембрана (смачиваемая деталь)	Верхний корпус (несмачиваемая деталь)
AA	Нерж. сталь 316L	Нерж. сталь 316L
BB	Сплав C-276	Сплав C-276
Материал нижнего корпуса		
00	Нет	

**Таблица 40. Резьбовые разделительные мембраны UCP и PMW, информация для оформления заказа (продолжение)**

A0	Нерж. сталь 316L
B0	Сплав C-276
<b>Опции (включить в строку заказа модели)</b>	
<b>Расширенная гарантия на изделие</b>	
WR3	Гарантия 3 года
WR5	Гарантия 5 лет
<b>Покрытие мембраны</b>	
V	Мембрана с покрытием из ПТФЭ, для предотвращения налипания
Типовой номер модели: 1199 W D C 1 0 N UCP 30 AA A0	

- (1) Доступно только с технологическими соединениями UCP. Касательно калиброванных шкал ниже 344,7 кПа необходимо проконсультироваться с изготовителем.
- (2) Доступно только с технологическими соединениями PMW. Касательно калиброванных шкал ниже 689,5 кПа необходимо проконсультироваться с изготовителем.

## Разделительная мембрана тройника для химических продуктов CTW



Определение технических характеристик и выбор материалов, опций и комплектующих выполняется покупателем оборудования. Дополнительная информация приведена в разделе Выбор материалов.

**Таблица 41. Разделительная мембрана тройника CTW для химического производства, информация для оформления заказа**

Эти разделительные мембраны являются частью расширенного предложения с увеличенными сроками поставки.

<b>Код</b>	<b>Стандарт</b>	
N	Не стандартное исполнение	
<b>Тип технологического соединения</b>		
CTW	Разделительная мембрана тройника для химического производства	
<b>Максимальное рабочее давление (номинал фланца)</b>		
20	2068 кПа	
<b>Материалы мембраны и смачиваемых деталей, верхнего корпуса</b>		
	Мембрана (смачиваемая деталь)	Верхний корпус (несмачиваемая деталь)
AA	Нерж. сталь 316L	Нерж. сталь 316L
BB	Сплав C-276	Сплав C-276
<b>Нижний корпус</b>		
00	Нет	
<b>Опции (включить в строку заказа модели)</b>		
<b>Расширенная гарантия</b>		
WR3	Гарантия 3 года	
WR5	Гарантия 5 лет	

**Таблица 41. Разделительная мембрана тройника CTW для химического производства, информация для оформления заказа (продолжение)**

Сертификат NACE		
Q15	Сертификат соответствия требованиям NACE MR0175/ISO 15156 для материалов, контактирующих с рабочей средой	★
Q25	Сертификат соответствия требованиям NACE MR 0103 для материалов деталей, контактирующих с рабочей средой	★
Покрытие мембраны		
V	Мембрана с покрытием из ПТФЭ, для предотвращения налипания	
<b>Типовой номер модели: 1199 W D C 52 N CTW 20 AA 00</b>		

(1) *Материалы конструкции соответствуют требованиям стандарта MR 0175/ISO 15156 по деталям, работающим в сероводородной среде при нефтедобыче. Для некоторых материалов установлены ограничения по условиям эксплуатации. Дополнительные сведения можно найти в последних изданиях стандартов. Выбранные материалы также соответствуют рекомендациям NACE MR 0103 для использования при очистке нефти от серы.*

## Бесфланцевая разделительная мембрана TFS



Определение технических характеристик и выбор материалов, опций и комплектующих выполняется покупателем оборудования. Дополнительная информация приведена в разделе Выбор материалов.

**Таблица 42. Бесфланцевая разделительная мембрана TFS, информация для оформления заказа**

Эти разделительные мембраны являются частью расширенного предложения с увеличенными сроками поставки.

Код	Отраслевой стандарт	
A	ANSI/ASME B16.5 (Американский национальный институт стандартов/Американское общество инженеров-механиков)	
D	EN 1092-1 (стандарт ЕС)	
Тип технологического соединения		
TFS	Бесфланцевая разделительная мембрана	
Номинальный (условный) проход		
	ANSI/ASME B16.5	EN 1092-1
G	2"	DN 50
7	3"	Не применимо
J	Не применимо	DN 80
9	4"	Не применимо
2 <sup>(1)</sup>	1"	Не применимо
4 <sup>(2)</sup>	1 1/2"	Не применимо
D(1)	Не применимо	DN 25
F <sup>(2)</sup>	Не применимо	DN 40
K	Не применимо	DN 100
Максимальное рабочее давление		
0	Максимальное рабочее давление разделительной мембраны зависит от номинала ответных фланцев	



**Таблица 42. Бесфланцевая разделительная мембрана TFS, информация для оформления заказа (продолжение)**

Материалы мембраны и смачиваемых деталей, верхнего корпуса		
	Мембрана (смачиваемая деталь)	Верхний корпус (несмачиваемая деталь)
LA	Нерж. сталь 316L	Нерж. сталь 316L
Длина корпуса		
00	90 мм	
Опции (включить в строку заказа модели)		
Расширенная гарантия		
WR3	Гарантия 3 года	
WR5	Гарантия 5 лет	
<b>Типовой номер модели: 1199 W D C 52 D TFS G 0 LA 00</b>		

(1) Проконсультироваться с производителем по калиброванным шкалам ниже 103,4 кПа.

(2) Проконсультироваться с производителем по калиброванным шкалам ниже 34,5 кПа.

## Проходная поточная фланцевая разделительная мембрана WFW



Определение технических характеристик и выбор материалов, опций и комплектующих выполняется покупателем оборудования. Дополнительная информация приведена в разделе Выбор материалов.

**Таблица 43. Проходная поточная фланцевая разделительная мембрана WFW, информация для оформления заказа**

Эти разделительные мембраны являются частью расширенного предложения с увеличенными сроками поставки.

Код	Стандарт	
A	ANSI/ASME B16.5 (Американский национальный институт стандартов/Американское общество инженеров-механиков)	
Тип технологического соединения <sup>(1)</sup>		
WFW	Проходная поточная фланцевая разделительная мембрана	
Номинальный (условный) проход <sup>(2)</sup>		
G	2"	
7	3"	
2	1"	
Номинальное (условное) давление <sup>(2)</sup>		
1	Класс 150	
Материал мембраны и верхнего корпуса		
	Мембрана (смачиваемая деталь)	Верхний корпус (несмачиваемая деталь) <sup>(2)</sup>
LA	Нерж. сталь 316L	Нерж. сталь 316L
LC	Тантал	Нерж. сталь 316L

**Таблица 43. Проходная поточная фланцевая разделительная мембрана WFW, информация для оформления заказа (продолжение)**

<b>Материал нижнего корпуса<sup>(1)(2)</sup></b>	
L	Нерж. сталь 316L
<b>Сортамент труб<sup>(2)</sup></b>	
N	40/40S
<b>Опции (включить в строку заказа модели)</b>	
<b>Расширенная гарантия</b>	
WR3	Гарантия 3 года
WR5	Гарантия 5 лет
<b>Материал прокладки</b>	
Y	Прокладка из C-4401
J	Уплотнительное кольцо из ПТФЭ
K	Прокладка из ПТФЭ с добавлением сульфата бария
N	Прокладка из GRAFOIL
R	Прокладка из этиленпропилена
<b>Материал болта</b>	
3	Болты из нержавеющей стали 304
<b>Сертификат NACE<sup>(3)</sup></b>	
Q15	Сертификат соответствия требованиям NACE MR0175/ISO 15156 для материалов, контактирующих с рабочей средой
Q25	Сертификат соответствия требованиям NACE MR 0103 для материалов деталей, контактирующих с рабочей средой
<b>Использование при низких температурах</b>	
B	Дополнительный объем заполняющей жидкости для применения при низких температурах
<b>Типовой номер модели: 1199 W D C 52 A WFW 7 1 LA L N</b>	

- (1) Поставляется с прокладкой из арамидного волокна C-4401, если не выбран другой материал для прокладки.
- (2) Обратитесь к производителю по поводу других специальных размеров технологических соединений, классов давления фланцев, материалов мембраны и (или) нижнего корпуса, и сортамента труб.
- (3) Материалы конструкции соответствуют требованиям стандарта MR 0175/ISO 15156 по деталям, работающим в сероводородной среде при нефтедобыче. Для некоторых материалов установлены ограничения по условиям эксплуатации. Дополнительные сведения можно найти в последних изданиях стандартов. Выбранные материалы также соответствуют рекомендациям NACE MR 0103 для использования при очистке нефти от серы.

## Технические характеристики

### Технические характеристики преобразователей для измерения уровня

#### Технические характеристики

Характеристики даны для следующих условий: шкалы с отсчетом от нуля, базовые условия, заполнение кремнийорганическим маслом, стеклонеполненные уплотнительные кольца из ПТФЭ, детали из нержавеющей стали, технологические соединения — копланарный фланец (3051SMV, 3051S\_C) или ½"-14 NPT (3051 S\_T), цифровые значения настройки установлены по определяющим точкам шкалы.

#### Соответствие техническим характеристикам ( $\pm 3\sigma$ (Сигма))

Применение передовых технологий, методов изготовления и статистической обработки обеспечивают соответствие заявленным характеристикам на уровне не менее  $\pm 3\sigma$ .

**Основная погрешность**

Указанная основная погрешность включает нелинейность, гистерезис и повторяемость.

**Таблица 44. Погрешность измерения системы ERS исполнения Enhanced**

Для диапазона температуры окружающей и измеряемой сред от  $-40$  до  $85$  °C, требуются два преобразователя с одинаковыми диапазонами сенсоров и типом присоединения к процессу. Технические данные применимы только для систем ERS с перенастройкой перепада давления до 10:1 от предела измерения преобразователя давления.

Тип преобразователя	3051SAM_G2, 3051SAL_G2 62 кПа	3051SAM_G3, 3051SAL_G3 248 кПа	3051SAM_T1, 3051SAL_T1 206 кПа	3051SAM_T2, 3051SAL_T2 1034 кПа	3051SAM_G4, 3051SAL_G4 2068 кПа	3051SAM_T3, 3051SAL_T3 5515 кПа
3051SAM <sup>(1)</sup>	$\pm 0,08$ % (0,05 кПа)	$\pm 0,06$ % (0,15кПа)	$\pm 0,108$ % (0,22 кПа)	$\pm 0,036$ % (0,37 кПа)	$\pm 0,075$ % (1,54 кПа)	$\pm 0,035$ % (1,94 кПа)
3051SAL с мембранами прямого монтажа, тип и размер которых указан ниже <sup>(2)</sup> <ul style="list-style-type: none"> <li>■ FF, FC <math>\geq 2</math>" / DN50</li> <li>■ EF <math>\geq 3</math>" / DN80</li> <li>■ Все RT, RF, RC, SS</li> <li>■ SC <math>\geq 2,5</math>"</li> </ul>	$\pm 0,88$ % (0,55 кПа)	$\pm 0,23$ % (0,57 кПа)	$\pm 0,361$ % (0,75 кПа)	$\pm 0,077$ % (0,8 кПа)	$\pm 0,078$ % (1,62 кПа)	$\pm 0,037$ % (2,07 кПа)
3051SAL с другими типами и размерами выносных мембран	Значения рассчитываются в ПО «Instrument Toolkit™».					

(1) Для преобразователя 3051SAM в сборе с выносной разделительной мембранной 1199 используйте характеристики 3051SAL для идентичных типов и размеров уплотнений.

(2) Для преобразователя давления 3051SAL с выносной мембраной прямого монтажа характеристики применимы к температурам процесса от  $-45$  до  $205$  °C и исключает код опции мембраны SC, толщиной мембраны 6 мил. Типы мембран, не попадающих в эти параметры, потребуют дополнительного расчета рабочих условий в Toolkit.

**Таблица 45. Основная погрешность измерения преобразователей давления системы 3051S ERS, % от ВПИ**

	Ultra	Classic
<b>Сенсор избыточного давления копланарного типа 3051SAM_G</b>		
Диапазоны 2–4	$\pm 0,025$ для $P_v \geq P_{max}/10$ $\pm(0,005+0,0035P_{max}/P_v)$ для $P_v < P_{max}/10$	$\pm 0,035$ для $P_v \geq P_{max}/10$ $\pm(0,015+0,005P_{max}/P_v)$ для $P_v < P_{max}/10$
Диапазон 5	$\pm 0,05$ для $P_v \geq P_{max}/10$ $\pm(0,005+0,0045P_{max}/P_v)$ для $P_v < P_{max}/10$	$\pm 0,065$ для $P_v \geq P_{max}/10$ $\pm(0,015+0,005P_{max}/P_v)$ для $P_v < P_{max}/10$
<b>Сенсор абсолютного давления копланарного типа 3051SAM_A</b>		
Диапазоны 1–4	$\pm 0,025$ для $P_v \geq P_{max}/10$ $\pm 0,004P_{max}/P_v$ для $P_v < P_{max}/10$	$\pm 0,035$ для $P_v \geq P_{max}/10$ $\pm 0,0065P_{max}/P_v$ для $P_v < P_{max}/10$
<b>Сенсор избыточного давления 3051SAM_T и сенсор абсолютного давления штуцерного типа 3051SAM_E</b>		
Диапазоны 1–4	$\pm 0,025$ для $P_v \geq P_{max}/10$ $\pm 0,004P_{max}/P_v$ для $P_v < P_{max}/10$	$\pm 0,035$ для $P_v \geq P_{max}/10$ $\pm 0,0065P_{max}/P_v$ для $P_v < P_{max}/10$
<b>Сенсор избыточного давления 3051SAM_T и сенсор абсолютного давления штуцерного типа 3051SAM_E</b>		
Диапазон 5	$\pm 0,04$ для $P_v \geq P_{max}/10$ $\pm 0,004P_{max}/P_v$ для $P_v < P_{max}/10$	$\pm 0,065$ для $P_v \geq P_{max}/10$ $\pm 0,0065P_{max}/P_v$ для $P_v < P_{max}/10$
<b>Сенсор избыточного давления копланарного типа 3051SAL_G</b>		
Диапазоны 2–5	$\pm 0,055$ для $P_v \geq P_{max}/10$ $\pm(0,015+0,005P_{max}/P_v)$ для $P_v < P_{max}/10$	$\pm 0,065$ для $P_v \geq P_{max}/10$ $\pm(0,015+0,005P_{max}/P_v)$ для $P_v < P_{max}/10$
<b>Сенсор избыточного давления 3051SAL_T и сенсор абсолютного давления штуцерного типа 3051SAL_E</b>		
Диапазоны 1–5	$\pm 0,055$ для $P_v \geq P_{max}/10$ $\pm(0,015+0,005P_{max}/P_v)$ для $P_v < P_{max}/10$	$\pm 0,065$ для $P_v \geq P_{max}/10$ $\pm(0,015+0,005P_{max}/P_v)$ для $P_v < P_{max}/10$
<b>Сенсор абсолютного давления копланарного типа 3051SAL_A</b>		
Диапазоны 1–4	$\pm 0,055$ для $P_v \geq P_{max}/10$ $\pm(0,015+0,005P_{max}/P_v)$ для $P_v < P_{max}/10$	$\pm 0,065$ для $P_v \geq P_{max}/10$ $\pm(0,015+0,005P_{max}/P_v)$ для $P_v < P_{max}/10$

$P_{max}$  - верхняя граница диапазона измерений, указанная в таблицах 47 - 49

$P_v$  - верхний предел измерения (ВПИ), на который настроен преобразователь

Для преобразователей 3051SAM с кодом B11 использовать значения погрешности преобразователей 3051SAL

Основная погрешность разности давлений системы ERS, выраженной в % от диапазона измерений разности давлений, вычисляется по формуле:

$$\pm\sqrt{\gamma_1^2 + \gamma_2^2},$$

где  $\gamma_1$  – основная погрешность первичного преобразователя, выраженная в % от диапазона измерения разности давлений;  
 $\gamma_2$  – основная погрешность вторичного преобразователя, выраженная в % от диапазона измерения разности давлений.

**Таблица 46. Основная погрешность для преобразователей давления, % от ВПИ**

Тип сенсора	Ultra	Classic
3051S_C или 3051S_T в сборе с 1199 (код B11), 3051SAL_C	$\pm 0,055$ для $P_v \geq P_{max}/10$ $\pm(0,015+0,005P_{max}/P_v)$ для $P_v < P_{max}/10$	$\pm 0,065$ для $P_v \geq P_{max}/10$ $\pm(0,015+0,005P_{max}/P_v)$ для $P_v < P_{max}/10$
3051SMV в сборе с 1199 (код B11)	Не применимо	$\pm 0,065$ для $P_v \geq P_{max}/10$ $\pm(0,015+0,005P_{max}/P_v)$ для $P_v < P_{max}/10$
3051L 3051C или 3051T в сборе с 1199 (код S1)	$\pm 0,075$ для $P_v \geq P_{max}/10$ $\pm(0,025+0,005P_{max}/P_v)$ для $P_v < P_{max}/10$	
2051L 2051C или 2051T в сборе с 1199 (код S1)	$\pm 0,075$ для $P_v \geq P_{max}/10$ $\pm(0,025+0,005P_{max}/P_v)$ для $P_v < P_{max}/10$	

## Гарантийные обязательства

Модели <sup>(1)</sup>	Ultra/Enhanced	Classic
3051SAM	Гарантия 15 лет <sup>(2)</sup>	Гарантия 1 год <sup>(3)</sup>

(1) Подробные сведения о гарантии можно найти в условиях продажи компании Emerson™, документ 63445, ред. G (10/06).

(2) Измерительные преобразователи модели Ultra имеют гарантию 15 лет с даты отгрузки. Все другие положения о стандартной гарантии компании Emerson остаются без изменений.

(3) Гарантия действует в течение 12 (двенадцати) месяцев со дня ввода в эксплуатацию, но не более 18 (восемнадцати) месяцев со дня отправки, в зависимости от того, какой из указанных периодов истечет раньше.

## Динамические характеристики

### Преобразователи давления для измерения уровня

Данные в 3051SAL\_C, 3051L и 2051L обновляются с частотой 22 раза в секунду для преобразователей с сигналом 4-20 mA/HART (сигнал малой мощности 1–5 В пост. тока /HART).

### Системы ERS

Данные в 3051SAM, 3051SAL\_P и 3051SAL\_S обновляются с частотой 11 раз в секунду.

Частоту обновления данных в устройствах, работающих на базе WirelessHART, см. в документе 3051SAL\_C, беспроводные самоорганизующиеся сети. Общее время отклика системы рассчитывается при помощи ПО Instrument Toolkit.

### Дополнительная погрешность из-за влияния температуры окружающей среды

За консультацией обратитесь в отдел тех. поддержки

## Влияние положения монтажа

Если выносная разделительная мембрана преобразователя давления для измерения уровня расположена в вертикальной плоскости, сдвиг нуля — до 0,25 кПа; если выносная мембрана расположена в горизонтальной плоскости, сдвиг нуля до 1,25 кПа плюс длина удлинителя (если установлена на удлинителе); сдвиг нуля можно устранить калибровкой; влияние на диапазон отсутствует.

## Воздействие вибрации

<b>3051SAM, 3051SAL</b>	Менее $\pm 0,1$ % от ВГД при испытаниях согласно требованиям стандарта IEC60770-1 в полевых условиях или в трубопроводах с высоким уровнем вибрации (10–60 Гц с пиковой амплитудой смещения 0,21 мм/60–2000 Гц с ускорением 3g). Для типов корпуса 1J, 1K, 1L, 2J, и 2M: менее $\pm 0,1$ % от ВГД при испытаниях согласно требованиям стандарта IEC60770-1 в полевых условиях общепромышленного назначения или в трубопроводах с низким уровнем вибрации (10–60 Гц с пиковой амплитудой смещения 0,15 мм/60–500 Гц с ускорением 2g).
<b>3051L</b>	Влияние вибраций на измерения пренебрежимо мало, за исключением вибраций на резонансных частотах. В этом случае влияние вибраций менее $\pm 0,1$ % от ВГД на единицу перегрузки (g) в диапазоне от 15 до 2000 Гц по любой оси относительно монтажного положения.
<b>2051L</b>	Менее $\pm 0,1$ % от ВГД при испытаниях по IEC 60770-1 для участков или трубопроводов с высоким уровнем вибрации (10–60 Гц, пиковая амплитуда смещения 0,21 мм/частота 60–2000 Гц амплитуда ускорения 3g).

## Влияние напряжения питания

Менее  $\pm 0,005$  % от диапазона калибровки на 1 В.

## Защита от переходных процессов (опция T1)

<b>3051SAM, 3051SAL</b>	Соответствует IEC 62.41.2-2002, категория установки В, скачок 6 кВ (0,5 мкс–100 кГц), скачок 3 кВ (8 × 20 мкс), скачок 6 кВ (1,2 × 50 мкс).
<b>3051L</b>	Соответствует IEC 62.41.2, категория установки В, скачок 6 кВ (0,5 мкс–100 кГц), скачок 3 кВ (8 × 20 мкс), скачок 6 кВ (1,2 × 50 мкс).
<b>2051L</b>	Соответствует IEC 62.41.2, категория установки В, скачок 6 кВ (0,5 мкс–100 кГц) скачок 3 кВ (8 × 20 мкс) скачок 6 кВ (1,2 × 50 мкс).

## Электромагнитная совместимость (ЭМС)

Отвечает всем требованиям промышленной среды EN61326 и NAMUR NE-21. Максимальное влияние <1% от диапазона измерения. Примечания:

### ' \$) %G

- 1) Действие NAMUR NE-21 не применяется к конфигурациям Wireless (выходной сигнал код X) или FOUNDATION Fieldbus (выходной сигнал код F) или ERS или распределительной коробке или удаленному дисплею (типы корпусов 2A-2C, 2E-2G, 2J, 2M);
- 2) Во время всплеска напряжения или электростатического разряда устройство может превысить максимальный предел отклонения по ЭМС или перезапуститься, однако устройство самостоятельно восстановится и вернется к нормальной работе в течение указанного времени запуска;
- 3) Для устройств с корпусом распределительной коробки или выносным дисплеем (тип корпуса 2A-2C, 2E-2G, 2J, 2M) тестирование проводится с экранированным кабелем;

## Для 3051L/2051L

- 1) Действие NAMUR NE-21 не распространяется на преобразователи с маломощным (код M) или беспроводным (код X) выходным сигналом;
- 2) Во время всплеска напряжения устройство может превысить максимальный предел отклонения по ЭМС или перезапуститься, однако устройство самостоятельно восстановится и вернется к нормальной работе в течение указанного времени запуска.

## Функциональные характеристики

### Предельные значения диапазонов измерения

Таблица 47. 3051SAM\_\_G, 3051SAL\_\_D, 3051SAL\_\_G

Диапазон измерений	Мин. диапазон измерения		Пределы измерений		
	Ultra	Classic	Верхний предел измерений (ВПИ)	Нижний предел измерений (НПИ)	
				3051SAM__G, 3051SAL__G <sup>(1)(2)</sup>	3051SAL__D <sup>(1)</sup>
2	0,311 кПа	0,62 кПа	62 кПа	-62 кПа	-62 кПа
3	1,25 кПа	2,5 кПа	248 кПа	-97,85 кПа	-248 кПа
4	10,4 кПа	20,7 кПа	2068 кПа	-97,85 кПа	-2068 кПа
5	68,95 кПа	138 кПа	13789 кПа	-97,85 кПа	-13789 кПа

(1) При выборе 3051SAL исполнения Ultra используйте минимальный диапазон измерения исполнения Classic. Минимальный диапазон измерения, в свою очередь, может быть ограничен параметрами выносной мембраны

(2) При атмосферном давлении 101,3 кПа

Таблица 48. 3051SAM\_\_A, 3051SAL\_\_A

При выборе 3051SAL исполнения Ultra используйте минимальный диапазон измерения исполнения Classic. Минимальный диапазон измерения, в свою очередь, может быть, ограничены параметрами выносной мембраны.

Диапазон измерений	Мин. диапазон измерения		Пределы измерения	
	Ultra	Classic	Верхний предел измерений (ВПИ)	Нижний предел измерений (НПИ)
1	2,1 кПа абс	2,1 кПа абс	206 кПа абс	0 кПа абс
2	5,2 кПа абс	10,4 кПа	1034 кПа абс	0 кПа абс
3	27,6 кПа абс.	55,2 кПа абс	5515 кПа абс.	0 кПа абс
4	138 кПа абс	276 кПа абс.	27579 кПа абс.	0 кПа абс

Таблица 49. 3051SAM\_\_T, 3051SAM\_\_E, 3051SAL\_\_T, 3051SAL\_\_E

Диапазон измерений	Мин. диапазон измерения		Пределы измерения		
	Ultra	Classic	Верхний предел измерений (ВПИ)	Нижний предел измерений (НПИ) (Абсолютное)	Нижний предел измерений <sup>(1)</sup> (НПИ) (Избыточное)
1	2,1 кПа	2,1 кПа	206 кПа	0 кПа	-101,3 кПа
2	5,2 кПа	10,4 кПа	1034 кПа	0 кПа	-101,3 кПа
3	27,6 кПа	55,2 кПа	5515 кПа	0 кПа	-101,3 кПа
4	138 кПа	276 кПа	27579 кПа	0 кПа	-101,3 кПа
5	6895 кПа	13789 кПа	68947 кПа	0 кПа	-101,3 кПа

(1) При атмосферном давлении 101,3 кПа

Таблица 50. 3051L

Диапазон измерений	Мин. диапазон измерений	Пределы измерений		
		Верхний предел измерений (ВПИ)	Нижний предел измерений (НПИ)	
			3051L, дифференциальное давление	3051L, избыточное давление <sup>(1)</sup>
2	0,622 кПа.	62 кПа	-62 кПа	-62 кПа.
3	2,5 кПа	248 кПа	-248 кПа	-97,85 кПа
4	20,7 кПа	2068 кПа	-2068 кПа	-97,85 кПа
5	138 кПа	13789 кПа	N/A	N/A

(1) При атмосферном давлении 101,3 кПа

Таблица 51. 2051L

Диапазон измерений	Мин. диапазон измерений	Пределы измерений		
		Верхний предел измерений (ВПИ)	Нижний предел измерений (НПИ)	
			2051L, дифференциальное давление	2051L, избыточное давление <sup>(1)</sup>
2	0,622 кПа	62 кПа	-62 кПа	-62 кПа
3	2,5 кПа.	248 кПа.	-248 кПа.	-97,85 кПа
4	20,7 кПа	2068 кПа	-2068 кПа	-97,85 кПа

(1) При атмосферном давлении 101,3 кПа

### Области применения

Жидкость, газ и пар

### Протоколы

4–20 мА (код выходного сигнала А)

### Выходной сигнал

Двухпроводной 4–20 мА с выбираемой пользователем характеристикой: линейной или корнеизвлекающей. Цифровые значения переменных процесса накладываются на сигнал 4–20 мА. Доступно для любого устройства, совместимого с протоколом HART®.

### Электропитание

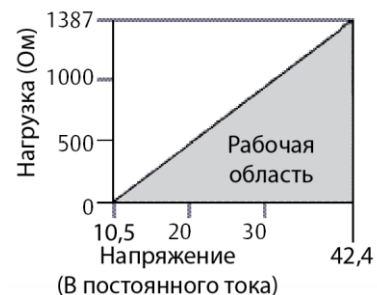
Требуется внешний источник питания. Для питания преобразователя в стандартном исполнении (4–20 мА) используется напряжение от 10,5 до 42,4 В постоянного тока. В системе ERS используется напряжение от 16 до 42,4 В постоянного тока.

### Ограничения нагрузки

Максимальное сопротивление контура определяется уровнем напряжения внешнего источника питания, как показано на рисунке:

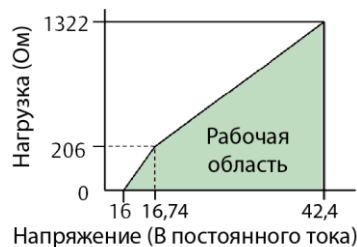
### Рисунок 3. Стандартный преобразователь HART

Максимальное сопротивление контура =  $43,5 \cdot (\text{напряжение питания} - 10,5)$



Для настройки при помощи полевого коммуникатора минимальное сопротивление петли должно быть не менее 250 Ом.

Рисунок 4. Система ERS



Если напряжение питания  $\leq 16,74$  В пост. тока:

максимальное сопротивление контура =  $277 * (\text{напряжение питания} - 16)$

Если напряжение питания  $> 16,74$  В пост. тока:

максимальное сопротивление контура =  $43,5 * (\text{напряжение питания} - 12)$

Для настройки при помощи полевого коммуникатора минимальное сопротивление петли должно быть не менее 250 Ом.

#### FOUNDATION fieldbus (код выходного сигнала F)

#### Электропитание

Требуется внешний источник питания; для питания преобразователей используется напряжение от 9 до 32 В пост. тока, которое подается на клеммы преобразователя.

#### Потребление тока

17,5 мА для всех конфигураций (включая исполнение с ЖК-индикатором).

#### Индикация

Опционально: двухстрочный ЖК дисплей

#### Время исполнения функциональных блоков FOUNDATION fieldbus

Блок	Время выполнения (в миллисекундах)		
	3051SAL_C	3051L	2051L
Ресурсный блок	Не применимо	Не применимо	Не применимо
Блок преобразователей	Не применимо	Не применимо	Не применимо
Блок ЖК-индикатора	Не применимо	Не применимо	Не применимо
Аналоговый вход 1,2	20	30	35
Блок ПИД-регулирования	35 <sup>(1)</sup>	45	45
Селектор входа	20	30	30
Арифметический блок	20	35	35
Характеризатор сигнала	20	40	40
Интегратор	20	35	35
Разделитель выходов	20	Не применимо	Не применимо
Селектор управления	20	Не применимо	Не применимо

(1) ПИД регулирование с автонастройкой

#### Параметры FOUNDATION fieldbus

Записи в графике: до 7

Связи: до 20

Число виртуальных коммуникационных связей (VCR): до 12



## Стандартные функциональные блоки

### Блок ресурсов

Содержит сведения об оборудовании, электронике и диагностическую информацию.

### Блок преобразователя

Содержит фактические измеренные данные сенсора, включая его диагностику, возможность настройки или восстановления заводских настроек.

### Блок ЖК-индикатора

Используется для настройки локального дисплея.

### Два блока аналогового входа

Используются для обработки измеренных значений для передачи в другие функциональные блоки. Выходное значение выражается в технических или пользовательских единицах и содержит информацию о состоянии, которая используется для контроля качества измерений.

### Блок ПИД регулирования

Содержит всю необходимую логику для выполнения ПИД-регулирования, включая функции каскадного регулирования и положительной обратной связи.

### Резервный активный планировщик связей (LAS)

Измерительный преобразователь может функционировать в качестве активного планировщика связей в случае неисправности основного устройства или удаления его из сегмента.

## Расширенный набор функциональных блоков управления (опция A01)

### Блок коммутатора входов

Используется для выбора входных сигналов и генерации выходного сигнала с применением особых алгоритмов выбора, таких как минимальное, максимальное, среднее или первое приемлемое значение.

### Арифметический блок

Предусматривает заданные программные уравнения, включая расход с частичной компенсацией плотности, электронные выносные мембраны, гидрометрирование резервуаров, управление соотношением и другие функции.

### Блок характеристизатора сигналов

Используется для характеристики или аппроксимации любой функции, определяющей соотношение входного и выходного сигналов, путем задания до двадцати координат X, Y. Блок интерполирует выходное значение, соответствующее заданному входному значению, с использованием кривой, построенной по заданным координатам.

### Блок интегратора

Выполняет сравнение интегрированного или накопленного значения одного или двух параметров с пределами подготовки к отключению и пределами отключения и формирует дискретные выходные сигналы при достижении этих пределов. Этот блок может использоваться для расчета значений суммарного расхода, суммарной массы или объема за период времени.

## Пакет средств диагностики FOUNDATION™ Fieldbus (опция D01)

Пакет средств диагностики FOUNDATION Fieldbus обеспечивает индикацию для предотвращения аварийных ситуаций (функция ASP). Встроенная технология статистического мониторинга процесса (SPM) вычисляет среднее и стандартное отклонение параметра процесса 22 раза в секунду. Алгоритм ASP в 3051SAL\_C и 3051L использует эти значения и гибкие варианты конфигурации в соответствии с конкретными требованиями для обнаружения аварийных ситуаций, заданных пользователем или прикладной системой (например, обнаружения закупоренной импульсной линии).

### PROFIBUS® PA (код выходного сигнала W)

### Версия Profile

3.02

## Электропитание

Требуется внешний источник питания; для питания преобразователей используется напряжение от 9 до 32 В пост. тока, которое подается на клеммы преобразователя.

## Потребление тока

17,5 мА для всех конфигураций (включая исполнение с ЖК-индикатором).

## Частота обновления выходного сигнала

Четыре раза в секунду

## Стандартные функциональные блоки

### Блок аналогового входа (блок AI)

Функциональный блок аналогового вывода (AI) обрабатывает измеряемые преобразователем значения и предоставляет их другим функциональным блокам. Выходное значение блока AI выражается в технических единицах и содержит информацию о статусе, которая используется для контроля качества измерений.

### Физический блок

Физический блок описывает физические ресурсы устройств, в том числе сведения об объеме памяти ЗУ, сведения об оборудовании, электронике и диагностическую информацию.

### Блок преобразователя

Содержит фактические измеренные данные сенсора, включая его диагностику, возможность настройки или восстановления заводских настроек.

### Индикация

Опция: двухстрочный ЖК дисплей

### Локальный интерфейс оператора

Дополнительная локальная панель с кнопками для внешней настройки

### Беспроводные самоорганизующиеся сети 3051SAL\_C

### Выходной сигнал

IEC 62591 (WirelessHART®), 2,4 ГГц DSSS

### Выходная мощность радиосигнала от антенны

Внешняя антенна (опция WK): максимальная мощность излучения 10 мВт (10 дБ)

Внешняя антенна увеличенного радиуса действия (опция WM): максимальная мощность излучения 18 мВт (12,5 дБм)

Внешняя антенна с высоким коэффициентом усиления (опция WN): максимальная мощность излучения 40 мВт (16 дБм)

### Локальный индикатор

Входящий в дополнительную комплектацию семиразрядный ЖК-дисплей используется для вывода значений первичной переменной в технических единицах или процентах от диапазона, температуры модуля сенсора и температуры электроники. Информация на дисплее обновляется с частотой до одного раза в минуту. Частота обновления дисплея зависит от частоты обмена данными в беспроводной сети.

### Частота обновления

Выбирается пользователем, от 1 секунды до 60 минут.

### Модуль питания

Искробезопасная литий-тионилхлоридная батарея с корпусом из полибутилена терефталат (PBT) легко заменяется в полевых условиях; кнопочное подключение устраняет риск неправильной установки. Срок службы — десять лет при одноминутной частоте обновления данных.

**Примечание**

Нормальные условия: 21 °С и маршрутные данные для трех дополнительных сетевых устройств. При постоянной эксплуатации при температурных пределах окружающей среды -40 °С или 85 °С может привести к сокращению продолжительности работы батареи более, чем на 20 %.

**Пределы превышения давления**

Избыточное давление не должно превышать номинального давления фланца или модуля сенсора (используется меньшее значение).

**Таблица 52. 3051L, 2051L и номинальные давления фланца**

Стандарт	Тип	Предел для углеродистой стали	Предел для нерж. стали
ANSI/ASME	Класс 150	1965 кПа	1896 кПа
ANSI/ASME	Класс 300	5102 кПа	4964 кПа
ANSI/ASME	Класс 600	10204 кПа	9928 кПа
При 38 °С, предел давления снижается с увеличением температуры в соответствии с ANSI/ASME B16.5.			
DIN	PN 10/40	4000 кПа	4000 кПа
DIN	PN 10/16	1600 кПа	1600 кПа
DIN	PN 25/40	4000 кПа	4000 кПа
При 50 °С, предел давления снижается с увеличением температуры в соответствии с EN 1092-1, приложение F.			

**Температурные пределы****Окружающая среда**

От -40 до 85 °С, с ЖК-дисплеем<sup>(1)</sup>: от -40 до 80 °С, с опцией P0: от -29 до 85 °С.

(1) LCD display may not be readable and LCD display updates will be slower at temperatures below -4 °F (-20 °C).

**Хранение**

От -46 до 85 °С, с ЖК-дисплеем: от -40 до 85 °С, с беспроводным выходом: от -40 до 85 °С.

**Технологический процесс****Таблица 53. Пределы температуры процесса 3051SAM в системе ERS (сенсор избыточного/абсолютного давления)**

Конфигурация	Копланарный сенсор избыточного/абсолютного давления (3051SAM _ G, 3051SAM _ A)	Штуцерный сенсор избыточного/абсолютного давления (3051SAM _ T, 3051SAM _ E)
Кремнийорганическая заполняющая жидкость <sup>(1)</sup>	Не применимо	от -40 до 121 °С <sup>(3)</sup>
с копланарным фланцем <sup>(2)</sup>	от -40 до 121 °С <sup>(3)</sup>	Не применимо
с традиционным фланцем <sup>(2)</sup>	от -40 до 149 °С <sup>(3)</sup>	Не применимо
с фланцем измерения уровня <sup>(2)</sup>	от -40 до 149 °С <sup>(3)</sup>	Не применимо
с интегральным вентильным блоком 305 <sup>(2)</sup>	от -40 до 149 °С <sup>(3)</sup>	Не применимо
Инертный наполнитель <sup>(2)(4)</sup>	от -40 до 85 °С <sup>(5)</sup>	от -30 до 121 °С <sup>(3)</sup>

(1) При температуре технологического процесса выше 85 °С требуется снижение предельного значения окружающей температуры в соотношении 1,5:1. Например, при температуре технологического процесса 91 °С предельное значение для температуры окружающей среды составит 76 °С. Это значение рассчитывается следующим образом:  $(91\text{ °С} - 85\text{ °С}) \times 1,5 = 9\text{ °С}$ ,  $85\text{ °С} - 9\text{ °С} = 76\text{ °С}$ .

(2) При температуре технологического процесса выше 85 °С требуется снижение предельного значения окружающей температуры в соотношении 1:1.

(3) 104 °С - предельная температура при вакуумном применении; 54 °С при давлении ниже 3,45 кПа абс.

(4) Не применимо с 3051SAM \_ A.

(5) 71 °С - предельная температура при вакуумном применении.

## Технические данные заполняющих жидкостей

### Примечание

При вакуумном применении предельные значения температуры уменьшаются. Подробную информацию по заполняющим жидкостям см. в Технических характеристиках заполняющей жидкости для уровнемеров по перепаду давления:

[Техническая заметка.](#)

Таблица 54. Технические данные заполняющих жидкостей

Заполняющая жидкость выносной мембраны		Удельная плотность при 25 °С	Вязкость при 25 °С (сСт)	Температурные пределы <sup>(1)(2)</sup>				
				Без удлинения	Удлинение 50 мм	Удлинение 100 мм	Тепловой оптимизатор	Капилляр
D	Silicone 200	0,934	9,5	От -45 до 205 °С	От -45 до 205 °С	От -45 до 205 °С	От -45 до 205 °С	От -45 до 205 °С
F	Silicone 200 для вакуумного применения	0,934	9,5	По использованию в условиях вакуума ниже 101,3 кПа абс. см. кривые давления пара в технических характеристиках заполняющей жидкости для уровнемеров по перепаду давления: <a href="#">Технические примечания.</a>				
J <sup>(5)</sup>	Tri-Therm 300 300	0,795	8,6	от -40 до 205 °С	от -40 до 240 °С	от -40 до 300 °С	Не применимо	от -40 до 300 °С
Q <sup>(5)</sup>	Tri-Therm 300 для вакуумного применения	0,795	8,6	По использованию в условиях вакуума ниже 101,3 кПа абс. см. кривые давления пара в технических характеристиках заполняющей жидкости для уровнемеров по перепаду давления: <a href="#">Технические примечания.</a>				
L	Silicone 704	1,07	39	От 0 до 205 °С	От 0 до 240 °С	От 0 до 300 °С	От 0 до 315 °С	От 0 до 315 °С
C	Silicone 704 для вакуумного применения	1,07	39	По использованию в условиях вакуума ниже 101,3 кПа абс. см. кривые давления пара в технических характеристиках заполняющей жидкости для уровнемеров по перепаду давления: <a href="#">Технические примечания.</a>				
R	Silicone 705	1,09	175	От 20 до 205 °С	От 20 до 240 °С	От 20 до 300 °С	От 20 до 370 °С	От 20 до 370 °С
V	Silicone 705 для вакуумного применения	1,09	175	По использованию в условиях вакуума ниже 101,3 кПа абс. см. кривые давления пара в технических характеристиках заполняющей жидкости для уровнемеров по перепаду давления: <a href="#">Технические примечания.</a>				
Y <sup>(3)</sup>	UltraTherm 805	1,20	1000	UltraTherm 805 применяется только с тепловым расширителем диапазона. См. <a href="#">таблицу 3</a> по температурным пределам.				
Z <sup>(3)</sup>	UltraTherm 805 для вакуумного применения	1,20	1000	По использованию в условиях вакуума ниже 101,3 кПа абс. см. кривые давления пара в технических характеристиках заполняющей жидкости для уровнемеров по перепаду давления: <a href="#">Технические примечания.</a>				
A	SYLTHERM XLT	0,85	1,6	От -105 до 145 °С	От -105 до 145 °С	От -105 до 145 °С	От -105 до 145 °С	От -105 до 145 °С

Таблица 54. Технические данные заполняющих жидкостей (продолжение)

Заполняющая жидкость выносной мембраны		Удельная плотность при 25 °С	Вязкость при 25 °С (сСт)	Температурные пределы <sup>(1)(2)</sup>				
				Без удлинения	Удлинение 50 мм	Удлинение 100 мм	Тепловой оптимизатор	Капилляр
H	Инертная (галоид-углеродная жидкость)	1,85	6,5	От -45 до 160 °С	От -45 до 160 °С	От -45 до 160 °С	От -45 до 160 °С	От -45 до 160 °С
G <sup>(4)(5)</sup>	Водный раствор глицерина	1,13	12,5	От -15 до 95 °С	От -15 до 95 °С	От -15 до 95 °С	От -15 до 95 °С	От -15 до 95 °С
N <sup>(5)</sup>	Neobee M-20	0,94	9,8	От -15 до 205 °С	От -15 до 225 °С	От -15 до 225 °С	От -15 до 225 °С	От -15 до 225 °С
P <sup>(4)(5)</sup>	Водный раствор пропиленгликоля	1,02	2,85	От -15 до 95 °С	От -15 до 95 °С	От -15 до 95 °С	От -15 до 95 °С	От -15 до 95 °С

- (1) При вакуумном применении предельные значения температуры уменьшаются. Подробную информацию по заполняющим жидкостям см. в Технических характеристиках заполняющей жидкости для уровнемеров по перепаду давления [Техническая заметка](#).
- (2) Если температура процесса превышает 85 °С, из-за передачи тепла на преобразователь максимальное значение температуры окружающей среды преобразователя снизится. Чтобы подобрать систему, необходимо обратиться в отдел тех. поддержки
- (3) Доступно только с тепловым расширителем диапазона.
- (4) Не подходит для вакуумного применения.
- (5) Это заполняющая жидкость для пищевого применения.

Рисунок 5. Рабочие температуры теплового расширителя диапазона

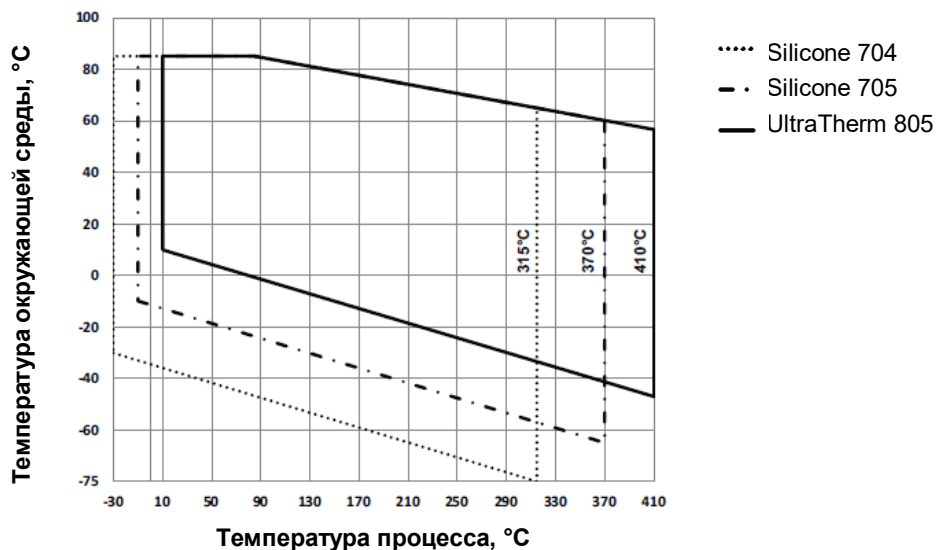


Рисунок 6. Температурные пределы для теплового оптимизатора с заполняющей жидкостью Silicone 704

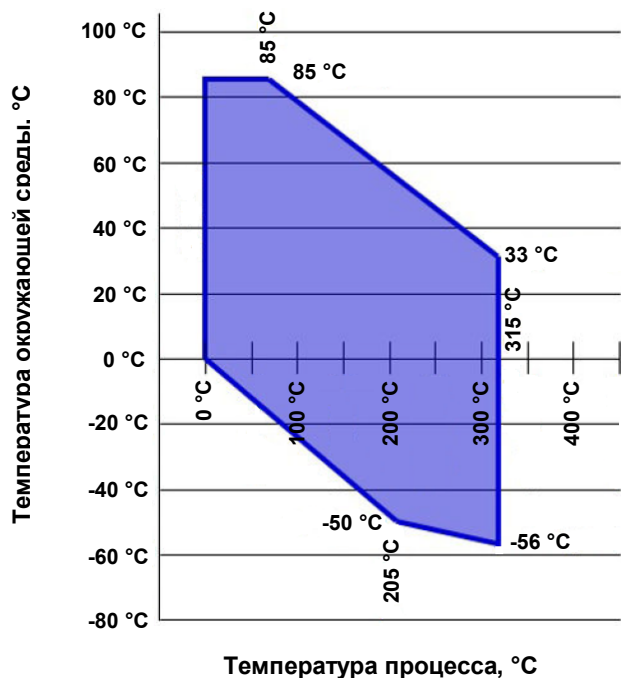
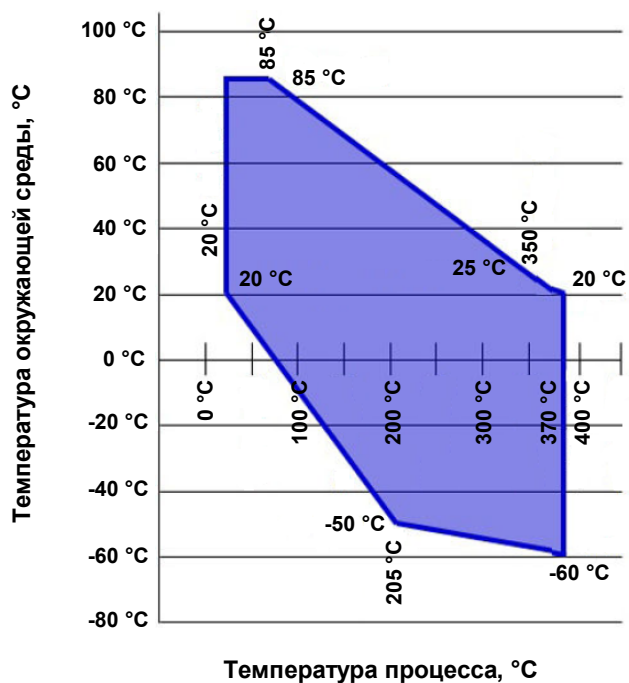


Рисунок 7. Температурные пределы для теплового оптимизатора с заполняющей жидкостью Silicone 705



**Пределы влажности**

Относительная влажность от 0 до 100 процентов.

**Время включения**

3051SAL_C	Заявленные параметры обеспечиваются менее, чем через 2,0 с после включения питания преобразователя.
3051L	Заявленные параметры обеспечиваются менее, чем через 2,0 с (10,0 с для PROFIBUS) после включения питания преобразователя.
2051L	Заявленные параметры обеспечиваются менее, чем через 2,0 с после включения питания преобразователя.
Система ERS	Заявленные параметры обеспечиваются менее, чем через 6,0 с после включения питания.

**Объемное расширение**Менее 0,08 см<sup>3</sup>**Демпфирование**

Запрограммированное значение времени демпфирования добавляется к времени отклика модуля сенсора.

**Примечание**

Не распространяется на беспроводные варианты исполнения с кодом опции X.

3051SAL_C	Время установления аналогового выходного сигнала после ступенчатого изменения входного сигнала задается пользователем от 0 до 60 секунд для одной постоянной времени.
3051L	Время установления аналогового выходного сигнала после ступенчатого изменения входного сигнала задается пользователем от 0 до 36 секунд для одной постоянной времени.
2051L	Время установления аналогового выходного сигнала после ступенчатого изменения входного сигнала задается пользователем от 0 до 25,6 секунд для одной постоянной времени.
Система ERS	Измерения высокого PNI и низкого PLO давления и расчет перепада давления (DP) могут независимо демпфироваться с интервалом от 0 до 60 секунд для одной постоянной времени.

**Физические характеристики****Выбор материалов**

Emerson предлагает широкий ассортимент преобразователей уровня с разными опциями и конструкциями, выполненными из материалов, подходящих для разнообразных условий применения. Представленная информация о продукции носит характер рекомендаций, необходимых покупателю для оптимального выбора в соответствии с условиями применения. Покупатель несет исключительную ответственность за проведение тщательного анализа всех параметров технологического процесса (таких как химический состав всех компонентов, температура, давление, расход, абразивные вещества, загрязняющие вещества и т. д.) при указании продукта, материалов, опций и комплектующих для использования в конкретных условиях. Emerson не имеет возможности оценить или гарантировать соответствие выбранных изделий, вариантов исполнения, конфигурации или материалов конструкции используемой технологической среде или другим параметрам технологического процесса.

**Электрические соединения**

Кабельный ввод с резьбами ½–14 NPT, G½, или M20x1,5. Подключение интерфейса HART осуществляется через клеммный блок.

**Детали, не контактирующие с технологической средой**

Фланец датчика выполнен из CF-3M (литой, из нержавеющей стали 316L, материалы по ASTM-A743)

Капиллярная трубка — нержавеющая сталь 316L

Армирование капилляра — нерж. сталь или нерж. сталь с ПВХ-покрытием

	<b>3051SAL</b>	<b>3051L</b>	<b>2051L</b>
Корпус электроники	Алюминиевый сплав с низким содержанием меди или CF-8M (сплав нержавеющей стали 316) NEMA® 4X, IP 66, IP 68 (20 м в течение 168 ч) <sup>(1)</sup>	Алюминиевый сплав с низким содержанием меди или CF-3M (литой вариант из нержавеющей стали 316L, материалы по ASTM-A743). NEMA 4X, IP 65, IP 66	Алюминиевый сплав с низким содержанием меди или CF-8M (литая нержавеющая сталь 316). Тип корпуса 4X, IP 65, IP 66, IP68
Корпус модуля сенсора с копланарным фланцем	CF-3M (литое исполнение из нержавеющей стали 316L, материалы по ASTM-A743)	CF-3M (литое исполнение из нержавеющей стали 316L, материалы по ASTM-A743)	CF-3M (литое исполнение из нержавеющей стали 316L, материалы по ASTM-A743)
Болты	Углеродистая сталь с гальваническим покрытием ASTM A449, тип 1 Аустенитная нержавеющая сталь 316 ASTM F593 ASTM A453, класс D, марка 660, нерж. сталь ASTM A193, марка B7M, легированная сталь ASTM A193, класс 2, марка B8M Сплав K-500	ASTM A449, тип 1 (углеродистая сталь с цинк-кобальтовым гальваническим покрытием) ASTM F593G, состояние CW1 (аустенитная нержавеющая сталь 316) ASTM A193, марка B7M (оцинкованная легированная сталь), сплав K-500	ASTM A449, тип 1 (углеродистая сталь с цинк-кобальтовым гальваническим покрытием) ASTM F593G, состояние CW1 (аустенитная нержавеющая сталь 316) ASTM A193, марка B7M (оцинкованная легированная сталь)
Заполняющая жидкость модуля сенсора	Силиконовое масло или инертная галоидуглеродная жидкость (инертная жидкость не применяется с моделью 3051S_CA). В штуцерных модулях используется Fluorinert® FC-43	Silicone 200 или фторуглеродное масло (Halocarbon или Fluorinert FC-43 для 3051T)	Silicone 200 или фторуглеродное масло (Halocarbon или Fluorinert FC-43 для 2051T)
Технологическая заполняющая жидкость	SYLTHERM XLT, Silicone 705, Silicone 704, UltraThem 805, Silicone 200, Tri-Therm 300, инертная жидкость, водный раствор глицерина, Neobee M-20®, водный раствор пропиленгликоля	SYLTHERM XLT, Silicone 705, Silicone 704, Silicone 200, Tri-Therm 300, инертная жидкость, водный раствор глицерина, Neobee M-20®, водный раствор пропиленгликоля	SYLTHERM XLT, Silicone 705, Silicone 704, Silicone 200, Tri-Therm 300, инертная жидкость, водный раствор глицерина, Neobee M-20®, водный раствор пропиленгликоля
Покрытие алюминиевого корпуса	Полиуретан	Полиуретан	Полиуретан
Уплотнительное кольцо крышки	Нитрилбутадиен (NBR)	Нитрилбутадиен (NBR)	Нитрилбутадиен (NBR)
Беспроводная антенна	Внешняя антенна (WK1/WM1): встроенная всенаправленная антенна из ПБТФ/ПВХ Выносная антенна (WN1): всенаправленная антенна из стекловолокна	Не применимо	Не применимо
Модуль питания	Искробезопасная литиевая-тионил-хлоридная батарея в корпусе из полибутадиентерефталата с возможностью замены на месте эксплуатации преобразователя, со шпоночным соединением, исключая вероятность неправильной установки	Не применимо	Не применимо

(1) IP 68 не применяется для беспроводных устройств.



**Примечание**

Если поставляется нижний корпус, то следующие прокладки являются прокладками по умолчанию, если не выбрана другая опция прокладки.

**Варианты прокладок по умолчанию для преобразователя 3051SAL**

Тип мембраны	Прокладки
FF	Прокладка ThermoTork® TN-9000
EF	Прокладка не поставляется
FC	Прокладка не поставляется
RC	Прокладка Klinger C-4401
RF	Прокладка Klinger C-4401
RT	Прокладка Klinger C-4401
PF	Прокладка ThermoTork TN-9000
SS	Уплотнительное кольцо из этиленпропилена

**Вес при отгрузке****Таблица 55. Вес 3051SAL без платформы SuperModule, корпуса или без опций преобразователя**

Вес указан в кг

Фланец	Без удлинителя	Удлинитель 2" (50 мм)	Удлинитель 4" (100 мм)	Удлинитель 6" (150 мм)
2", класс 150	4,3	Не применимо	Не применимо	Не применимо
3", класс 150	7,1	7,4	8,0	8,6
4", класс 150	9,6	9,5	10,0	10,6
2", класс 300	5,1	Не применимо	Не применимо	Не применимо
3", класс 300	8,9	9,2	9,8	10,3
4", класс 300	13,8	13,7	14,3	14,9
2", класс 600	5,8	Не применимо	Не применимо	Не применимо
3", класс 600	10,0	10,3	10,9	11,5
DN 50/PN 40	5,1	Не применимо	Не применимо	Не применимо
DN 80/PN 40	7,3	7,6	8,1	8,7
DN 100/PN 10/16	5,1	5,4	5,9	6,5
DN 100/PN 40	5,7	6,0	6,6	7,1

**Таблица 56. Вес опций преобразователей 3051SAM и 3051SAL**

Код опции	Опция	Вес, кг
1J, 1K, 1L	Корпус PlantWeb™ из нержавеющей стали	1,6
2J	Корпус соединительной коробки из нержавеющей стали	1,5
7J	Быстросъемное соединение, нерж. сталь	0,2
2A, 2B, 2C	Корпус соединительной коробки из алюминия	0,5
1A, 1B, 1C	Корпус PlantWeb из алюминия	0,5

Таблица 56. Вес опций преобразователей 3051SAM и 3051SAL (продолжение)

Код опции	Опция	Добавочный вес, кг
M5	ЖК-дисплей для алюминиевого корпуса PlantWeb <sup>(1)</sup>	0,4
	ЖК-дисплей для корпуса PlantWeb из нерж. стали <sup>(1)</sup>	0,7
	Стандартная алюминиевая крышка	0,2
	Стандартная крышка из нерж. стали	0,6
	Алюминиевая крышка индикатора	0,3
	Крышка индикатора из нерж. стали	0,7
	Удлиненная крышка беспроводного блока	0,3
	ЖК-дисплей <sup>(2)</sup>	0,04
	Клеммный блок соединительной коробки	0,1
	Клеммный блок PlantWeb	0,1
	Модуль питания	0,2
	Тепловой расширитель диапазона	1,9

(1) Включает ЖК-дисплей и крышку индикатора.

(2) Только дисплей.

Таблица 57. Вес преобразователя 3051L без опций

Вес указан в кг

Фланец	Без удлинителя	Удлинитель 2" (50 мм)	Удлинитель 4" (100 мм)	Удлинитель 6" (150 мм)
2", класс 150	5,7	Не применимо	Не применимо	Не применимо
3", класс 150	7,9	8,8	9,3	9,7
4", класс 150	10,7	12,0	12,9	13,8
2", класс 300	7,9	Не применимо	Не применимо	Не применимо
3", класс 300	10,2	11,1	11,6	12,0
4", класс 300	14,7	16,1	17,0	17,9
2", класс 600	6,9	Не применимо	Не применимо	Не применимо
3", класс 600	11,4	12,3	12,8	13,2
DN 50/PN 40	6,2	Не применимо	Не применимо	Не применимо
DN 80/PN 40	8,8	9,7	10,2	10,6
DN 100/PN 10/16	8,1	9,0	9,5	9,9
DN 100/PN 40	10,5	11,5	11,9	12,3

Таблица 58. Вес опций преобразователя 3051L

Код	Опция	Вес, кг
J, K, M	Корпус из нержавеющей стали	1,8
M4, M5	ЖК-дисплей	0,2

**Таблица 59. Вес преобразователя 2051L без опций**

Веса перечислены в кг

Фланец	Без удлинителя	Удлинитель 2" (50 мм)	Удлинитель 4" (100 мм)	Удлинитель 6" (150 мм)
2", класс 150	5,7	Не применимо	Не применимо	Не применимо
3", класс 150	7,9	8,8	9,3	9,7
4", класс 150	10,7	12,0	12,9	13,8
2", класс 300	7,9	Не применимо	Не применимо	Не применимо
3", класс 300	10,2	11,1	11,6	12,0
4", класс 300	14,7	16,1	17,0	17,9
DN 50/PN 40	6,2	Не применимо	Не применимо	Не применимо
DN 80/PN 40	8,8	9,7	10,2	10,6
DN 100/PN 10/16	8,1	9,0	9,5	9,9
DN 100/PN 40	10,5	11,5	11,9	12,3

**Таблица 60. Вес опций преобразователя 2051L**

Код	Опция	Вес, кг
J, K, L, M	Корпус из нержавеющей стали	1,8
M4, M5	ЖК-дисплей	0,2

## Технические характеристики разделительных мембран 1199

### Функциональные характеристики

#### Соответствие разделительных мембран гигиеническим требованиям

#### 3-A

Следующие далее разделительные мембраны сертифицированы по стандарту 3-A® и соотв. образом промаркированы:

- SCW (разделительная мембрана Tri-Clamp в исполнении Tri-Clover)
- STW (разделительная мембрана для установки на отбор тонкостенной емкости)
- EES (фланцевая разделительная мембрана с удлинением для установки на отбор резервуара)
- VCS (разделительная мембрана Tri-Clamp типа Tri-Clover для установки в трубопровод)
- SVS (разделительная мембрана, совместимая с VARIVENT® Tuchenhagen)
- SHP (разделительная мембрана Cherry-Burrell® «I» Line Seal)
- SLS (технологическое соединение для молочного производства — внутренняя резьба)

#### EHEDG (тип EL, класс I)

Следующие далее разделительные мембраны сертифицированы по стандарту EHEDG, тип EL, класс I и соотв. образом промаркированы:

- SCW (разделительная мембрана Tri-Clamp в исполнении Tri-Clover)
- VCS (разделительная мембрана Tri-Clamp типа Tri-Clover для установки в трубопровод)
- SVS (разделительная мембрана, совместимая с VARIVENT Tuchenhagen)
- SLS (технологическое соединение для молочного производства — внутренняя резьба)

Проверьте, чтобы прокладки, выбранные для установки, были сертифицированы и на применение, и на соответствие требованиям EHEDG.

#### Гигиенические заполняющие жидкости

Гигиенические заполняющие жидкости, водный раствор глицерина, а также водный раствор пропиленгликоля соответствуют требованиям Фармакопеи США (USP) и Стандарта химических веществ для пищевой промышленности (FCC), и в целом признаны безопасными (GRAS) в соответствии с Кодексом федеральных правил FDA, раздел 21. Гигиеническая заполняющая жидкость Neobee одобрена в соответствии с 21CFR 172.856 в качестве прямой пищевой добавки, а согласно 1420 EIMP 174.5 — как непрямой пищевой добавки. Tri-Therm 300 зарегистрирован NSF как отвечающий нормативным требованиям FDA 21 CFR и приемлем для использования там, где есть возможность случайного контакта с пищевыми продуктами (HT 1).

#### Уплотнительные кольца гигиенического класса

Уплотнительные кольца из EPDM, фтороуглерода (FMK) и нитрилбутадиена (NBR) для разделительных мембран присоединительных патрубков емкостей (SSW) соответствуют требованиям гигиенического стандарта 3-A, номер 18, класс 1. Уплотнительные кольца из EPDM также соответствуют требованиям USP, класс VI.

## **Заявление об отсутствии трансмиссивной губчатой энцефалопатии (TSE)**

Emerson подтверждает, что среди компонентов, участвующих в производстве гигиенических продуктов и контактирующих с технологической средой, отсутствуют материалы, содержащие вещества животного происхождения. Материалы, используемые при производстве или обработке смачиваемых компонентов для мембран гигиенического класса, соответствуют требованиям, изложенным в EMA/410/01, ред. 3, и ISO 22442-1: 2015. Компоненты мембран гигиенического класса, которые контактируют со средой, считаются свободными от TSE.

## **Сертификация качества обработки поверхности (опция Q16)**

При заказе модели преобразователя с опцией Q16 шероховатость поверхности разделительной мембраны соответствует требованиям BPE 2002. Сертификат обработки поверхности оформляется для мембран Tri-Clamp, Tri-Clamp штуцерного исполнения, мембран для установки на отбор резервуара и для присоединительных патрубков тонкостенных емкостей.

## **Стандарт NACE (опция Q15 или Q25)**

Стандарт NACE (национальной ассоциации инженеров-специалистов по коррозии) MR0175/ISO 15156 определяет требования к устойчивости металлов к воздействию сульфидов при эксплуатации на нефтедобывающих предприятиях, буровых установках, в нефтесборных и магистральных трубопроводах, а также на предприятиях промышленной обработки, в системах которых переносится сероводород. Стандартом MR0103 определяются требования исключительно к материалам, используемым в условиях переработки высокосернистой нефти. Инструкции по соответствию предназначены для включения «влажных» материалов согласно рекомендациям стандартов NACE. Код опции T в нескольких типах разделительных мембран общего назначения ограничивает предложение «смачиваемых» материалов. Требования по составу используемых металлических сплавов практически одинаковы для обоих стандартов, но различие допустимых условий эксплуатации может накладывать ограничения на выбор материалов. Для получения помощи в выборе надлежащего материала в соответствии со стандартом NACE обращайтесь к представителю компании Emerson.

## **Прослеживаемость материалов (опция Q8)**

Сертификат прослеживаемости материалов предоставляется для материалов разделительной мембраны, верхней части устройства и, если необходимо, нижней части/промывочного соединения или удлинителя мембраны при указании кода опции Q8 в строке заказа преобразователя давления. Сертификат прослеживаемости материалов преобразователей/разделительных систем предоставляется по стандарту DIN EN10204 3.1 только для разделительных мембран общего назначения.

## **Технические характеристики**

Характеристики даны для следующих условий: диапазоны измерения с настройкой от нуля, нормальные условия, заполнение кремнийорганическим маслом, стеклонаполненные уплотнительные кольца из ПТФЭ, детали из нержавеющей стали, технологические соединения — копланарный фланец (3051SMV, 3051S\_C) или 1/2"-14 NPT (3051 S\_T), цифровые значения настройки установлены по определяющим точкам шкалы.

## **Отчет о расчете производительности системы с выносной разделительной мембраной (опция QZ)**

Программный пакет Instrument Toolkit рассчитывает параметры выносной разделительной системы и проверяет правильность конфигурации строки заказа.

При указании в строке заказываемого преобразователя давления кода опции QZ компания Emerson создает отчет о расчете производительности системы с выносной разделительной мембраной для данного варианта применения. В данном отчете количественно выражены все аспекты показателей работы разделительной системы, в том числе влияние температуры на разделительную мембрану, время реакции разделительной мембраны и общая вероятная погрешность измерения преобразователя.

## **Физические характеристики**

### **Выбор материалов**

Emerson предлагает широкий ассортимент преобразователей с разными опциями и конструкциями, выполненными из материалов, подходящих для разнообразных условий применения. Представленная информация о продукции носит характер рекомендаций, необходимых покупателю для оптимального выбора в соответствии с условиями применения. Покупатель несет исключительную ответственность за проведение тщательного анализа всех параметров технологического процесса (таких как химический состав всех компонентов, температура, давление, расход, абразивные вещества, загрязняющие вещества и т. д.) при указании продукта, материалов, опций и комплектующих для использования в конкретных условиях. Emerson не имеет возможности оценить или гарантировать соответствие выбранных изделий, вариантов исполнения, конфигурации или материалов конструкции используемой технологической среде или другим параметрам технологического процесса.

**Примечание**

При поставке выносной мембраны с нижним корпусом по умолчанию в комплект входят перечисленными ниже прокладками, если не выбран другой вариант прокладок.

**Контактирующие с технологической средой материалы**

Мембрана	Прокладки
FFW	Прокладка ThermoTork® TN-9000
EFW	Прокладка не поставляется
FCW	Прокладка не поставляется
FUW	Прокладка не поставляется
FVW	Прокладка не поставляется
RCW	Прокладка Klinger C-4401
RFW	Прокладка Klinger C-4401
RTW	Прокладка Klinger C-4401
PFW	Прокладка Thermo-Tork TN-9000
PCW	Прокладка не поставляется
SSW	Уплотнительное кольцо из этиленпропилена
STW	Уплотнительное кольцо из этиленпропилена
UCW	Уплотнительное кольцо из ПТФЭ
UCP	Уплотнительное кольцо из ПТФЭ с добавлением сульфата бария
WSP	Прокладка Klinger C-4401
WBW	Прокладка Klinger C-4401
WFW	Прокладка Klinger C-4401
WTW	Прокладка Klinger C-4401
WWW	Прокладка Klinger C-4401

**Маркировка**

Строка заказа выносных разделительных мембран 1199 указывается на табличке преобразователя (расположена в верхней или боковой части). Указание тэга преобразователя давления производится в соответствии с требованиями заказчика. Стандартная бирка из нержавеющей стали закрепляется на датчике проволокой. Толщина бирки 0,051 см, высота символов 0,318 см. По заказу выполняется постоянное крепление бирки на корпусе устройства.

**Калибровка**

Калибровка преобразователей выполняется на диапазон измерения, указанный заказчиком. Если диапазон измерения не указан, то преобразователи настраиваются на максимальный диапазон. Калибровка выполняется при температуре окружающей среды и атмосферном давлении.

# Сертификация изделия

## 3051S/3051SFx/3051S-ERS

Ред. 2.5

### Информация о соответствии директивам Европейского союза

Копия декларации соответствия ЕС приведена в конце краткого руководства по установке. С актуальной редакцией декларации соответствия ЕС вы можете ознакомиться по интернет-адресу: [Emerson.com/Rosemount](http://Emerson.com/Rosemount).

### Сертификация для применения в безопасных зонах

Как правило, преобразователь проходит обязательную стандартную процедуру контроля и испытаний, в ходе которой определяется, что конструкция преобразователя отвечает основным требованиям к электрической и механической части и требованиям по пожарной безопасности. Контроль и испытания проводятся Национальной испытательной лабораторией (NRTL), имеющей аккредитацию Управления США по охране труда и промышленной гигиене (OSHA).

### Установка оборудования в Северной Америке

Национальный электротехнический кодекс США® (NEC) и электротехнические нормы и правила Канады (CEC) позволяют использовать отмеченное в разделе оборудование в зонах. Данные на маркировке должны соответствовать классификации по зонам, газовой классификации и температурному классу. Данная информация четко прописана в соответствующих кодексах и нормах.

## США

### E5 Сертификация по взрывобезопасности (XP) и пыленевозгораемости (DIP)

<b>Сертификат</b>	FM16US0090
<b>Стандарты</b>	FM Класс 3600 — 2011, FM Класс 3615 — 2006, FM Класс 3616 — 2011, FM Класс 3810 — 2005, ANSI/NEMA 250 — 2003
<b>Маркировка</b>	XP CL I, DIV 1, GP B, C, D; DIP CL II, DIV 1, GP E, F, G; CL III; T5 ( $-50\text{ °C} < T_a < +85\text{ °C}$ ); заводская герметизация; тип 4X

### I5 Сертификация по искробезопасности (IS) и невоспламеняемости (NI) США

<b>Сертификат</b>	FM16US0089X
<b>Стандарты</b>	FM Класс 3600 — 2011, FM Класс 3610 — 2010, FM Класс 3611 — 2004, FM Класс 3810 — 2005, NEMA® 250 — 2003
<b>Маркировка</b>	IS CL I, DIV 1, GP A, B, C, D; CL II, DIV 1, GP E, F, G; Класс III; Класс 1, Зона 0 AEx ia IIC T4; NI CL 1, DIV 2, GP A, B, C, D; T4 ( $-50\text{ °C} < T_a < +70\text{ °C}$ ) [HART]; T4 ( $-50\text{ °C} < T_a < +60\text{ °C}$ ) [Fieldbus]; при подключении в соответствии с чертежом Rosemount 03151-1006; тип 4X

### Особые условия для безопасной эксплуатации

1. Корпус преобразователя давления 3051S/3051S-ERS содержит алюминий, что представляет потенциальную опасность возгорания при ударе или трении. Во избежание ударов и трения во время установки необходимо соблюдать осторожность.

#### Примечание

Измерительные преобразователи с маркировкой NI CL 1, DIV 2 могут устанавливаться согласно требованиям раздела 2 с использованием общих методов подключения в соответствии с разделом 2 или с использованием пожаробезопасной проводки (NIFW). См. чертеж 03151-1006.

### IE Сертификация искробезопасности FISCO — США

<b>Сертификат</b>	FM16US0089X
<b>Стандарты</b>	FM Класс 3600 — 2011, FM Класс 3610 — 2010, FM Класс 3611 — 2004, FM Класс 3810 — 2005, NEMA 250 — 2003
<b>Маркировка</b>	IS CL I, DIV 1, GP A, B, C, D; T4 ( $-50\text{ °C} \leq T_a \leq +60\text{ °C}$ ); при подключении в соответствии с монтажным чертежом Rosemount 03151-1006; тип 4X

**Особые условия для безопасной эксплуатации**

- Измерительный преобразователь 3051S/3051S-ERS содержит алюминий, что представляет потенциальную опасность возгорания при ударе или трении. Во избежание ударов и трения во время установки необходимо соблюдать осторожность.

**Канада****E6 Сертификация Канады по взрывобезопасности, пыленевозгораемости и раздел 2**

<b>Сертификат</b>	1143113
<b>Стандарты</b>	CAN/CSA C22.2 No. 0-10, CSA Std C22.2 No. 25-1966, CSA Std C22.2 No. 30-M1986, CAN/CSA C22.2 No. 94-M91, CSA Std C22.2 No. 142-M1987, CSA Std C22.2 No. 213-M1987, ANSI/ISA 12.27.01-2003, CSA Std C22.2 No.60529:05
<b>Маркировка</b>	Класс по взрывозащищенности I, Раздел 1, Группы B, C, D; Класс по пыленевозгораемости II, Раздел 1, Группы E, F, G; Класс III; подходит для Класса I, Зона 1, Группы IIB+H2, T5; подходит для Класса I, Раздел 2, Группы A, B, C, D; подходит для Класса I, Зона 2, Группа IIC, T5; при установке по чертежу Rosemount 03151-1013; тип 4X

**I6 Сертификация по искробезопасности, Канада**

<b>Сертификат</b>	1143113
<b>Стандарты</b>	CAN/CSA C22.2 No. 0-10, CSA Std C22.2 No. 25-1966, CSA Std C22.2 No. 30-M1986, CAN/CSA C22.2 No. 94-M91, CSA Std C22.2 No. 142-M1987, CSA Std C22.2 No. 157-92, ANSI/ISA 12.27.01-2003, CSA Std C22.2 No. 60529:05
<b>Маркировка</b>	Класс по искробезопасности I, Раздел 1; Группы A, B, C D; подходит для Класса 1, Зона 0, IIC, T3C; при установке по чертежу Rosemount 03151-1016 [3051S] 03151-1313 [ERS]; тип 4X

**IF Сертификация по FISCO, Канада**

<b>Сертификат</b>	1143113
<b>Стандарты</b>	CAN/CSA C22.2 № 0-10, CSA Std C22.2 № 30-M1986, CAN/CSA C22.2 № 94-M91, CSA Std C22.2 № 142-M1987, CSA Std C22.2 № 157-92, ANSI/ISA 12.27.01-2003, CSA Std C22.2 № 60529:05
<b>Маркировка</b>	FISCO: Класс по искробезопасности I, Раздел 1; Группы A, B, C D ; подходит для Класса 1, Зона 0, IIC, T3C; при установке по чертежу Rosemount 03151-1016 [3051S] 03151-1313 [ERS]; тип 4X

**Европейские сертификаты****E1 Сертификация взрывозащиты ATEX**

<b>Сертификат</b>	КЕМА 00ATEX2143X
<b>Стандарты</b>	EN 60079-0:2012+A11:2013, EN 60079-1:2014, EN 60079-26:2015
<b>Маркировка</b>	⊕ II 1/2 G Ex db IIC T6...T4 Ga/Gb, T6 (-60 °C ≤ T <sub>a</sub> ≤ +70 °C), T5/T4 (-60 °C ≤ T <sub>a</sub> ≤ +80 °C)

**Таблица 61. Температура процесса**

Температурный класс	Температура процесса
T6	от -60 до 70 °C
T5	от -60 до 80 °C
T4	от -60 до 120 °C

**Особые условия безопасной эксплуатации (X):**

- В конструкцию устройства входит тонкостенная мембрана толщиной менее 2 мм, разграничивающая категорию 1 (технологическое соединение) и категорию 2 (все прочие части оборудования). Информацию по материалу мембраны можно узнать исходя из кода модели, по листу технических данных. Установка, техническое обслуживание и эксплуатация должны осуществляться с учетом условий окружающей среды, воздействующих на мембрану. Необходимо строго соблюдать инструкции изготовителя для обеспечения работоспособности в течение ожидаемого срока службы.
- Огнестойкие соединения для ремонта не предназначены.
- Использование нестандартных вариантов лакокрасочных покрытий может вызвать риск электростатического разряда. Избегайте установки прибора в условиях, которые могут вызывать накопление статического электричества на окрашенных поверхностях, и для очистки окрашенных поверхностей используйте только чистую влажную ткань. При заказе лакокрасочных покрытий с использованием специального кода обратитесь к производителю для получения дополнительной информации.
- Соответствующие кабели, вводы и заглушки должны быть рассчитаны на температуру на 5 °C выше максимальной указанной температуры для места установки.

**I1 Сертификация по искробезопасности ATEX**

**Сертификат** BAS01ATEX1303X  
**Стандарты** EN 60079-0: 2012+A11:2013, EN 60079-11: 2012  
**Маркировка** Ⓢ II 1 G Ex ia IIC T4 Ga, T4 (-60 °C < T<sub>a</sub> < +70 °C)

**Таблица 62. Входные параметры**

	U <sub>i</sub>	I <sub>i</sub>	P <sub>i</sub>	C <sub>i</sub>	L <sub>i</sub>
SuperModule	30 В	300 мА	1,0 Вт	30 нФ	0
3051S...A; 3051SF...A; 3051SAL...C	30 В	300 мА	1,0 Вт	12 нФ	0
3051S...F; 3051SF...F	30 В	300 мА	1,3 Вт	0	0
3051S ...A...M7, M8 или M9; 3051SF ...A...M7, M8 или M9; 3051SAL...C... M7, M8 или M9	30 В	300 мА	1,0 Вт	12 нФ	60 мкГн
3051SAL или 3051SAM	30 В	300 мА	1,0 Вт	12 нФ	33 мкГн
3051SAL...M7, M8 или M9 3051SAM...M7, M8 или M9	30 В	300 мА	1,0 Вт	12 нФ	93 мкГн
Опция ТПС для 3051SF	5 В	500 мА	0,63 Вт	Не применимо	Не применимо

**Особые условия безопасной эксплуатации (X):**

- Измерительные преобразователи модели 3051S, оснащенные защитой от переходных процессов, не способны выдержать испытания электрической изоляции напряжением 500 В, как того требует положение 6.3.13 ф EN 60079-11:2012. Данное условие следует учитывать при установке.
- Контакты 3051S SuperModule должны обеспечивать степень защиты не менее IP20 в соответствии с IEC/EN 60529.
- Корпус модели 3051S может быть изготовлен из алюминиевого сплава и защищен полиуретановым покрытием, тем не менее необходимо принять меры для его защиты от ударов и трения, если он расположен в зоне 0.

**IA ATEX FISCO**

**Сертификат** BAS01ATEX1303X  
**Стандарты** EN 60079-0: 2012+A11:2013, EN 60079-11: 2012  
**Маркировка** Ⓢ II 1 G Ex ia IIC T4 Ga, T4 (-60 °C < T<sub>a</sub> < +70 °C)

**Таблица 63. Входные параметры**

Параметр	FISCO
Напряжение U <sub>i</sub>	17,5 В
Ток I <sub>i</sub>	380 мА
Мощность P <sub>i</sub>	5,32 Вт
Емкость C <sub>i</sub>	0
Индуктивность L <sub>i</sub>	0

**Особые условия безопасной эксплуатации (X):**

- Измерительные преобразователи модели 3051S, оснащенные защитой от переходных процессов, не способны выдержать испытания электрической изоляции напряжением 500 В, как того требует положение 6.3.13 стандарта EN 60079-11:2012. Данное условие следует учитывать при установке.
- Контакты 3051S SuperModule должны обеспечивать степень защиты не менее IP20 в соответствии с IEC/EN 60529.
- Корпус модели 3051S может быть изготовлен из алюминиевого сплава и защищен полиуретановым покрытием, тем не менее необходимо принять меры для его защиты от ударов и трения, если он расположен в зоне 0.


**ND Сертификация ATEX по пылезащите**

**Сертификат** BAS01ATEX1374X  
**Стандарты** EN 60079-0: 2012+A11:2013, EN 60079-31: 2009  
**Маркировка** Ⓢ II 1 D Ex ta IIIC T<sub>500</sub> 95 °C Da, (-20 °C ≤ T<sub>a</sub> ≤ +85 °C), V<sub>max</sub> = 42,4 В



**Особые условия безопасной эксплуатации (X):**

1. Применяемые кабельные вводы должны обеспечивать степень защиты от проникновения пыли и влаги не хуже IP66.
2. Неиспользуемые кабельные вводы должны быть закрыты подходящими заглушками, обеспечивающими степень защиты от проникновения не хуже IP66.
3. Кабельные вводы и заглушки должны быть рассчитаны на диапазон температур окружающей среды для прибора и должны выдерживать испытание на удар силой 7 Дж.
4. Блоки SuperModule должны быть плотно свинчены на месте эксплуатации таким образом, чтобы исключить вероятность проникновения в корпус посторонних веществ.

**N1 Сертификация ATEX, тип n****Сертификат** BAS01ATEX3304X**Стандарты** EN 60079-0: 2012+A11:2013, EN 60079-15: 2010**Маркировка**  || 3 G Ex nA IIC T5 Gc (-40 °C ≤ T<sub>a</sub> ≤ +85 °C), V<sub>max</sub> = 45 В**Особые условия безопасной эксплуатации (X):**

1. Устройство не способно выдержать испытания электрической изоляции напряжением 500 В, как того требует положение 6.5 стандарта EN 60079-15:2010. Это должно учитываться при установке прибора.

**Примечание**

Узел ТПС не включен в сертификат 3051SFx, тип n.

**Международная сертификация****E7 Сертификация по огнестойкости и пылезащите IECEx****Сертификат** IECEx KEM 08.0010X (Flameproof)**Стандарты** IEC 60079-0:2011, IEC 60079-1:2014, IEC 60079-26:2014**Маркировка** Ex db IIC T6...T4 Ga/Gb, T6 (-60 °C ≤ T<sub>a</sub> ≤ +70 °C), T5/T4 (-60 °C ≤ T<sub>a</sub> ≤ +80 °C)**Таблица 64. Температура процесса**

Температурный класс	Температура процесса
T6	от -60 до 70 °C
T5	от -60 до 80 °C
T4	от -60 до 120 °C

**Особые условия безопасной эксплуатации (X):**

1. В конструкцию устройства входит тонкостенная мембрана толщиной менее 1 мм, разграничивающая EPL Ga (технологическое соединение) и EPL Gb (все прочие части оборудования). Информацию по материалу мембраны можно узнать исходя из кода модели, по листу технических данных. Установка, техническое обслуживание и эксплуатация должны осуществляться с учетом условий окружающей среды, воздействующих на мембрану. Необходимо строго соблюдать инструкции изготовителя для обеспечения работоспособности в течение ожидаемого срока службы.
2. Огнестойкие соединения для ремонта не предназначены.
3. Использование нестандартных вариантов лакокрасочных покрытий может вызвать риск электростатического разряда. Избегайте установки прибора в условиях, которые могут вызывать накопление статического электричества на окрашенных поверхностях, и для очистки окрашенных поверхностей используйте только чистую влажную ткань. При заказе лакокрасочных покрытий с использованием специального кода обратитесь к производителю для получения дополнительной информации.
4. Соответствующие кабели, вводы и заглушки должны быть рассчитаны на температуру на 5 °C выше максимальной указанной температуры для места установки.

**Сертификат** IECEx BAS 09.0014X (Dust)**Стандарты** IEC 60079-0:2011, IEC 60079-31:2008**Маркировка** Ex ta IIIC T105 °C T50095 °C Da (-20 °C ≤ T<sub>a</sub> ≤ +85 °C), V<sub>max</sub> = 42,4 В

**Особые условия безопасной эксплуатации (X):**

1. Применяемые кабельные вводы должны обеспечивать степень защиты от проникновения пыли и влаги не хуже IP66.
2. Неиспользуемые кабельные вводы должны быть закрыты подходящими заглушками, обеспечивающими степень защиты от проникновения не хуже IP66.
3. Кабельные вводы и заглушки должны быть рассчитаны на диапазон температур окружающей среды для прибора и должны выдерживать испытание на удар силой 7 Дж.
4. Блок 3051S SuperModule должен быть плотно свинчен на месте эксплуатации таким образом, чтобы исключить вероятность проникновения в корпус посторонних веществ.

**I7 Сертификация искробезопасности IECEx****Сертификат** IECEx BAS 04.0017X**Стандарты** IEC 60079-0: 2011, IEC 60079-11: 2011**Маркировка** Ex ia IIC T4 Ga, T4 (-60 °C ≤ T<sub>a</sub> ≤ +70 °C)**Таблица 65. Входные параметры**

	U <sub>i</sub>	I <sub>i</sub>	P <sub>i</sub>	C <sub>i</sub>	L <sub>i</sub>
SuperModule	30 В	300 мА	1,0 Вт	30 нФ	0
3051S...A; 3051SF...A; 3051SAL...C	30 В	300 мА	1,0 Вт	12 нФ	0
3051S...F; 3051SF...F	30 В	300 мА	1,3 Вт	0	0
3051S ...A...M7, M8 или M9; 3051SF ...A...M7, M8 или M9; 3051SAL...C... M7, M8 или M9	30 В	300 мА	1,0 Вт	12 нФ	60 мкГн
3051SAL или 3051SAM	30 В	300 мА	1,0 Вт	12 нФ	33 мкГн
3051SAL...M7, M8 или M9 3051SAM...M7, M8 или M9	30 В	300 мА	1,0 Вт	12 нФ	93 мкГн
Опция ТПС для 3051SF	5 В	500 мА	0,63 Вт	Не применимо	Не применимо

**Особые условия безопасной эксплуатации (X):**

1. Измерительные преобразователи модели 3051S, оснащенные защитой от переходных процессов, не способны выдержать испытания электрической изоляции напряжением 500 В, как того требует положение 6.3.13 стандарта EN 60079-11:2012. Данное условие следует учитывать при установке.
2. Контакты 3051S SuperModule должны обеспечивать степень защиты не менее IP20 в соответствии с IEC/EN 60529.
3. Корпус модели 3051S может быть изготовлен из алюминиевого сплава и защищен полиуретановым покрытием, тем не менее необходимо принять меры для его защиты от ударов и трения, если он расположен в зоне 0.

**I7 Сертификация искробезопасности IECEx — группа I — горнодобывающая промышленность (I7, специальные требования A0259)****Сертификат** IECEx TSA 14.0019X**Стандарты** IEC 60079-0: 2011, IEC 60079-11: 2011**Маркировка** Ex ia I Ma (-60 °C ≤ T<sub>a</sub> ≤ +70 °C)**Таблица 66. Входные параметры**

	U <sub>i</sub>	I <sub>i</sub>	P <sub>i</sub>	C <sub>i</sub>	L <sub>i</sub>
SuperModule	30 В	300 мА	1,0 Вт	30 нФ	0
3051S...A; 3051SF...A; 3051SAL...C	30 В	300 мА	1,0 Вт	12 нФ	0
3051S...F; 3051SF...F	30 В	300 мА	1,3 Вт	0	0
3051S ...A...M7, M8 или M9; 3051SF ...A...M7, M8 или M9; 3051SAL...C... M7, M8 или M9	30 В	300 мА	1,0 Вт	12 нФ	60 мкГн
3051SAL или 3051SAM	30 В	300 мА	1,0 Вт	12 нФ	33 мкГн
3051SAL...M7, M8 или M9 3051SAM...M7, M8 или M9	30 В	300 мА	1,0 Вт	12 нФ	93 мкГн
Опция ТПС для 3051SF	5 В	500 мА	0,63 Вт	Не применимо	Не применимо

**Особые условия безопасной эксплуатации (X):**

1. При установке дополнительного подавителя помех с напряжением 90 В прибор не удовлетворяет требованиям пункта 6.3.12 стандарта IEC60079-11 по выдерживанию испытательного напряжения пробоя изоляции 500 В. Это следует учитывать при установке прибора.
2. Это является условием безопасного использования, чтобы вышеуказанные входные параметры были учтены при установке.
3. В соответствии с требованиями, предъявляемыми к установкам группы I, данное оборудование должно оснащаться корпусом, крышками и корпусом модуля ПП из нерж. стали.

**IG IECEx FISCO****Сертификат** IECEx BAS 04.0017X**Стандарты** IEC 60079-0: 2011, IEC 60079-11: 2011**Маркировка** Ex ia IIC T4 Ga, T4 (-60 °C ≤ T<sub>a</sub> ≤ +70 °C)**Таблица 67. Входные параметры**

Параметр	FISCO
Напряжение U <sub>i</sub>	17,5 В
Ток I <sub>i</sub>	380 мА
Мощность P <sub>i</sub>	5,32 Вт
Емкость C <sub>i</sub>	0
Индуктивность L <sub>i</sub>	0

**Особые условия безопасной эксплуатации (X):**

1. Измерительные преобразователи модели 3051S, оснащенные защитой от переходных процессов, не способны выдержать испытания электрической изоляции напряжением 500 В, как того требует положение 6.3.13 стандарта EN 60079-11:2012. Данное условие следует учитывать при установке.
2. Контакты 3051S SuperModule должны обеспечивать степень защиты не менее IP20 в соответствии с IEC/EN 60529.
3. Корпус модели 3051S может быть изготовлен из алюминиевого сплава и защищен полиуретановым покрытием, тем не менее необходимо принять меры для его защиты от ударов и трения, если он расположен в зоне 0.

**IG Сертификация искробезопасности IECEx — группа I — горнодобывающая промышленность (IG, специальные требования A0259)****Сертификат** IECEx TSA 04.0019X**Стандарты** IEC 60079-0: 2011, IEC 60079-11: 2011**Маркировка** FISCO FIELD DEVICE Ex ia I Ma (-60 °C ≤ T<sub>a</sub> ≤ +70 °C)**Таблица 68. Входные параметры**

Параметр	FISCO
Напряжение U <sub>i</sub>	17,5 В
Ток I <sub>i</sub>	380 мА
Мощность P <sub>i</sub>	5,32 Вт
Емкость C <sub>i</sub>	0
Индуктивность L <sub>i</sub>	0

**Особые условия безопасной эксплуатации (X):**

1. При установке дополнительного подавителя помех с напряжением 90 В прибор не удовлетворяет требованиям пункта 6.3.13 стандарта IEC60079-11 по выдерживанию испытательного напряжения пробоя изоляции 500 В. Это следует учитывать при установке прибора.
2. Это является условием безопасного использования, чтобы вышеуказанные входные параметры были учтены при установке.
3. В соответствии с требованиями, предъявляемыми к установкам группы I, данное оборудование должно оснащаться корпусом, крышками и корпусом модуля преобразователя из нерж. стали.

**N7 Сертификация типа n IECEx****Сертификат** IECEx BAS 04.0018X**Стандарты** IEC 60079-0: 2011, IEC 60079-15: 2010**Маркировка** Ex nA IIC T5 Gc (-40 °C ≤ T<sub>a</sub> ≤ +85 °C)

**Особые условия безопасной эксплуатации (X):**

1. Устройство не способно выдержать испытания электрической изоляции напряжением 500 В, как того требует положение 6.5 стандарта EN 60079-15:2010. Это должно учитываться при установке прибора.

**Бразилия****E2 Сертификация взрывозащиты INMETRO**

<b>Сертификат</b>	UL-BR15.0393X
<b>Стандарты</b>	ABNT NBR IEC 60079-0:2008 + поправка 1:2011, ABNT NBR IEC 60079-1:2009 + поправка 1:2011, ABNT NBR IEC 60079-26:2008 + поправка 1: 2008
<b>Маркировка</b>	Ex db IIC T* Ga/Gb, T6(-60 °C ≤ T <sub>a</sub> ≤ +70 °C), T5/T4 (-60 °C ≤ T <sub>a</sub> ≤ +80 °C), IP66

**Особые условия безопасной эксплуатации (X):**

1. В конструкцию устройства входит тонкостенная мембрана толщиной менее 1 мм, разграничивающая зону 0 (технологическое соединение) и зону 1 (все остальные части оборудования). Информацию по материалу мембраны можно узнать исходя из кода модели, по листу технических данных. Установка, техническое обслуживание и эксплуатация должны осуществляться с учетом условий окружающей среды, воздействующих на мембрану. Необходимо в точности соблюдать все указания изготовителя в отношении технического обслуживания, чтобы обеспечить безопасность на протяжении всего расчетного срока службы.
2. Огнестойкие соединения для ремонта не предназначены.
3. Использование нестандартных вариантов лакокрасочных покрытий может вызвать риск электростатического разряда. Избегайте установки прибора в условиях, которые могут вызывать накопление статического электричества на окрашенных поверхностях, и для очистки окрашенных поверхностей используйте только чистую влажную ткань. При заказе лакокрасочных покрытий с использованием специального кода обратитесь к производителю для получения дополнительной информации.

**I2 Сертификация искробезопасности IB INMETRO/ FISCO**

<b>Сертификат</b>	UL-BR 15.0392X
<b>Стандарты</b>	ABNT NBR IEC 60079-0:2013, ABNT NBR IEC 60079-11:2013
<b>Маркировка</b>	Ex ia IIC T4 Ga (-60 °C < T <sub>a</sub> < +70 °C), IP66

**Особые условия безопасной эксплуатации (X):**

1. Поверхностное сопротивление антенны превышает 1 ГОм. Во избежание накопления электростатического заряда запрещается протирать или очищать антенну растворителями или сухой тканью.
2. Допускается замена модуля питания модели 701PBKКF в опасной зоне. Поверхностное удельное сопротивление модуля питания больше 1 ГОм, модуль необходимо соответствующим образом установить в защитный корпус для беспроводных устройств. При транспортировке к месту монтажа и от него следует предпринять меры по предотвращению накопления электростатического заряда.
3. Корпус 3051S может быть изготовлен из алюминиевого сплава и покрыт защитной полиуретановой краской; тем не менее необходимо принять меры, исключающие ударные нагрузки или воздействие абразивных материалов при эксплуатации устройства в среде, требующей ELP Ga.

**Таблица 69. Входные параметры**

	U <sub>i</sub>	I <sub>i</sub>	P <sub>i</sub>	C <sub>i</sub>	L <sub>i</sub>
SuperModule	30 В	300 мА	1,0 Вт	30 нФ	0
3051S...A; 3051SF...A; 3051SAL...C	30 В	300 мА	1,0 Вт	12 нФ	0
3051S...F; 3051SF...F	30 В	300 мА	1,3 Вт	0	0
3051S...F...IB; 3051SF...F...IB	17,5 В	380 мА	5,32 Вт	0	0
3051S ...A...M7, M8 или M9; 3051SF ...A...M7, M8 или M9; 3051SAL...C... M7, M8 или M9	30 В	300 мА	1,0 Вт	12 нФ	60 мкГн
3051SAL или 3051SAM	30 В	300 мА	1,0 Вт	12 нФ	33 мкГн
3051SAL... M7, M8, или M9 3051SAM... M7, M8 или M9	30 В	300 мА	1,0 Вт	12 нФ	93 мкГн
Опция ТПС для 3051SF	5 В	500 мА	0,63 Вт	Не применимо	Не применимо

**Китай****E3 Сертификация взрывобезопасности, защиты от воспламенения пыли, Китай**

<b>Сертификат</b>	3051S: GYJ16.1249X 3051SFx: GYJ16.1466X 3051S-ERS: GJY15.1406X
<b>Стандарты</b>	3051S: GB3836.1-2010, GB3836.2-2010, GB3836.20-2010, GB12476.1-2013, GB12476.5-2013 3051SFx: GB3836.1-2010, GB3836.2-2010, GB3836.20-2010, GB12476.1-2013, GB 12476.5-2013 3051S-ERS: GB3836.1-2010, GB3836.2-2010, GB3836.20-2010
<b>Маркировка</b>	3051S: Ex d IIC T6...T4; Ex tD A20 T105 °C T <sub>500</sub> 95 °C; IP66 3051SFx: Ex d IIC T4~T6 Ga/Gb; Ex tD A20 IP66 T105 °C T <sub>500</sub> 95 °C; IP66 3051S-ERS: Ex d IIC T4~T6 Ga/Gb

**I3 Сертификация по искробезопасности, Китай**

<b>Сертификат</b>	3051S: GYJ16.1250X [Mfg USA. China. Singapore] 3051SFx: GYJ16.1465X [Mfg USA. China. Singapore] 3051S-ERS: GYJ16.1248X [Mfg USA. China. Singapore]
<b>Стандарты</b>	3051S: GB3836.1-2010. GB3836.4-2010. GB3836.20-2010 3051SFx: GB3836.1/4-2010. GB3836.20-2010. GB12476.1-2013. GB12476.5-2013 3051S-ERS: GB3836.1-2010. GB3836.4-2010. GB3836.20-2010
<b>Маркировка</b>	3051S: Ex ia IIC T4 Ga 3051SFx: Ex ia IIC T4 Ga. Ex tD A20 IP66 T105 °C T <sub>500</sub> 95 °C 3051S-ERS: Ex ia IIC T4 Ga

**N3 Китайский сертификат типа n**

<b>Сертификат</b>	3051S, 3051SHP: GYJ17.1354X 3051SFx: GYJ17.1355X
<b>Маркировка</b>	Ex nA IIC T5 Gc

**Сертификация EAC — Белоруссия, Казахстан, Россия****EM Сертификация взрывобезопасности согласно TP TC 012/2011**

<b>Сертификат</b>	RU C-US.AA87.B.00378
<b>Маркировка</b>	Ga/Gb Ex d IIC T6...T4 X Ex tb IIIC T105 °C T <sub>500</sub> 95 °C Db X Ex ta IIIC T105 °C T <sub>500</sub> 95 °C Da X

**IM Сертификация искробезопасности согласно TP TC 012/2011**

<b>Сертификат</b>	RU C-US.AA87.B.00378
<b>Маркировка</b>	0Ex ia IIC T4 Ga X

**IN Сертификация искробезопасности FISCO согласно TP TC 012/2011**

<b>Сертификат</b>	RU C-US.AA87.B.00378
<b>Маркировка</b>	0Ex ia IIC T4 Ga X

**Япония****E4 Сертификация огнестойкости, Япония**

<b>Сертификат</b>	CML 17JPN1147X 3051ERS: TC20215, TC20216, TC20217, TC20218, TC20219, TC20220, TC20221
<b>Маркировка</b>	Ex d IIC T6...T4 Ga/Gb

Температурный класс	Температура окружающей среды	Температура процесса
T6	от -40 до 70 °C	от -60 до 70 °C
T5	от -40 до 75 °C	от -60 до 80 °C
T4	от -40 до 75 °C	от -60 до 120 °C

## Специальные условия безопасной эксплуатации

1. В конструкцию устройства входит тонкостенная мембрана толщиной менее 1 мм, разграничивающая EPL Ga (технологическое соединение) и EPL Gb (все прочие части оборудования). Информацию по материалу мембраны можно узнать исходя из кода модели, по листу технических данных. Установка, техническое обслуживание и эксплуатация должны осуществляться с учетом условий окружающей среды, воздействующих на мембрану. Необходимо строго соблюдать инструкции производителя в отношении установки и технического обслуживания для обеспечения безопасности в течение предполагаемого срока службы.
2. Огнестойкие соединения для ремонта не предназначены.
3. Использование нестандартных вариантов лакокрасочных покрытий может вызвать риск электростатического разряда. Избегайте установки прибора в условиях, которые могут вызывать накопление статического электричества на окрашенных поверхностях, и для очистки окрашенных поверхностей используйте только чистую влажную ткань. При заказе лакокрасочных покрытий с использованием специального кода обратитесь к производителю для получения дополнительной информации.

## Республика Корея

### EP Сертификация огнестойкости, Республика Корея

**Сертификат** 12-KB4BO-0180X [Mfg USA], 11-KB4BO-0068X [Mfg Singapore]

**Маркировка** Ex d IIC T6...T4

### IP Сертификация искробезопасности, Республика Корея

**Сертификат** 12-KB4BO-0202X [HART - Mfg USA], 12-KB4BO-0204X [Fieldbus - Mfg USA], 12-KB4BO-0203X [HART - Mfg Singapore], 13-KB4BO-0296X [Fieldbus - Mfg Singapore]

**Маркировка** Ex ia IIC T4

## Совмещённая сертификация

<b>K1</b>	Комбинация E1, I1, N1 и ND
<b>K2</b>	Комбинация E2 и I2
<b>K5</b>	Комбинация E5 и I5
<b>K6</b>	Комбинация E6 и I6
<b>K7</b>	Комбинация E7, I7 и N7
<b>KA</b>	Комбинация E1, I1, E6 и I6
<b>KB</b>	Комбинация E5, I5, E6 и I6
<b>KC</b>	Комбинация E1, I1, E5 и I5
<b>KD</b>	Комбинация E1, I1, E5, I5, E6 и I6
<b>KG</b>	Комбинация IA, IE, IF и IG
<b>KM</b>	Комбинация EM и IM
<b>KP</b>	Комбинация EP и IP

## Дополнительная сертификация

### SBS Сертификат Американского бюро судоходства (ABS)

**Сертификат** 17-RJ1679518-PDA

**Назначение** Измерение избыточного или абсолютного давления жидкости, газа или пара по классификации ABS для судов, морских и прибрежных сооружений.

### SBV Сертификат соответствия Bureau Veritas (BV)

**Сертификат** 31910 BV

**Требования** Правила классификации Bureau Veritas для стальных судов

**Применение** Обозначения классов: AUT-UMS, AUT-CCS, AUT-PORT и AUT-IMS.

### SDN Сертификат соответствия Det Norske Veritas (DNV)

**Сертификат** TAA00000K9

**Назначение** Согласно правилам классификации Det Norske Veritas для судов, высокоскоростных и легких катеров, и морским стандартам Det Norske Veritas

**Применение**

<b>Классификация местоположения</b>	
Тип	3051S
Температура	D
Влажность	B
Вибрация	A
Электромагнитная совместимость	A
Корпус	D/IP66/IP68

**SLL Сертификат соответствия Lloyds Register (LR)**

Сертификат 11/60002

Применение Экологические категории ENV1, ENV2, ENV3 и ENV5

**D3 Канадский сертификат транспортировки и погрешности измерений**

Сертификат AG-0501, AV-2380C

**3051S и 3051SMV Wireless**

Вер. 2.4

**Информация о соответствии директивам Европейского союза**

Копия декларации соответствия ЕС приведена в конце краткого руководства по установке. С актуальной редакцией декларации соответствия ЕС вы можете ознакомиться по интернет-адресу: [Emerson.com/Rosemount](http://Emerson.com/Rosemount).

**Соответствие телекоммуникационным стандартам**

Все беспроводные устройства требуют сертификации, свидетельствующей о выполнении требований регулирующих документов относительно использования радиочастотного диапазона. Почти в каждой стране требуется наличие данного сертификата.

Компания Emerson работает с государственными учреждениями по всему миру, чтобы обеспечить поставку полностью согласованной продукции и устранить риск нарушения местных директив или законов, регулирующих применение беспроводных устройств.

**Сертификация FCC и IC**

Это устройство соответствует части 15 правил FCC. Условия эксплуатации: Данное устройство не является источником вредных помех. Данное устройство должно оставаться исправным при наличии любых помех, включая помехи, которые могут привести к неправильной работе. Данное устройство устанавливается таким образом, чтобы минимальное расстояние между антенной и персоналом составляло 20 см.

**Сертификация для применения в безопасных зонах**

Как правило, преобразователь проходит обязательную стандартную процедуру контроля и испытаний, в ходе которой определяется, что конструкция преобразователя отвечает основным требованиям к электрической и механической части и требованиям по пожарной безопасности. Контроль и испытания проводятся Национальной испытательной лабораторией (NRTL), имеющей аккредитацию Управления США по охране труда и промышленной гигиене (OSHA).

**Установка оборудования в Северной Америке**

Национальный электротехнический стандарт США (NEC) и электротехнические нормы и правила Канады (CEC) позволяют использовать оборудование с маркировкой раздела в зонах и с маркировкой зоны в разделах. Данные на маркировке должны соответствовать классификации по зонам, газовой классификации и температурному классу. Данная информация четко прописана в соответствующих кодексах и нормах.

**США****I5 Сертификат по искробезопасности (IS), искрообразованию (NI) и пыленевозгораемости (DIP), США**

Сертификат FM18US0009X

Стандарты FM Класс 3600 — 2011, FM Класс 3610 — 2010, FM Класс 3611 — 2004, FM Класс 3810 — 2005, NEMA® 250 — 2003

**Маркировка** IS CL I, DIV 1, GP A, B, C, D; CL II, DIV 1, GP E, F, G; CL III T4; CL 1, Зона 0 AEx ia IIC T4; NI CL 1, DIV 2, GP A, B, C, D T4; DIP CL II, DIV 1, GP E, F, G; CL III, T5; T4(-50 °C ≤ T<sub>a</sub> ≤ +70 °C)/ T5 (-50 °C ≤ T<sub>a</sub> ≤ +85 °C); при подключении в соответствии с монтажным чертежом Rosemount 03151-1000; тип 4X

### Особые условия безопасной эксплуатации (X):

1. В беспроводных преобразователях 3051S и SMV должны использоваться только модули питания 701PBKKF (номер по каталогу 00753-9220-0001), аккумуляторный блок Computational Systems Inc (номер по каталогу MHM-89004) или, как альтернативный вариант, модуль питания Perpetuum Intelligent Power Module Vibration Harvester (№ изделия IPM71008).
2. Преобразователь может содержать более 10 % алюминия и несет потенциальный риск воспламенения от удара или трения. Во избежание ударов и трения во время установки необходимо соблюдать осторожность.
3. Поверхностное сопротивление антенны превышает 1 ГОм. Во избежание накопления электростатического заряда запрещается протирать или очищать антенну растворителями или сухой тканью.

## Канада

### I6 Сертификация по искробезопасности, Канада

**Сертификат** CSA 1143113

**Стандарты** CAN/CSA C22.2 № 0-10, CSA Std C22.2 № 30-M1986, CAN/CSA C22.2 № 94-M91, CSA Std C22.2 № 142-M1987, CSA Std C22.2 № 157-92, ANSI/ISA 12.27.01-2003, CSA Std C22.2 № 60529:05

**Маркировка** Искробезопасность: Класс I, Раздел 1; Группы A, B, C и D, T3C; подходит для Класса 1, Зона 0, IIC, T3C; при установке по чертежу Rosemount 03151-1010; тип 4X

## Европейские сертификаты

### I1 Сертификация по искробезопасности ATEX

**Сертификат** Baseefa13ATEX0127X

**Стандарты** EN 60079-0: 2012, EN 60079-11: 2012

**Маркировка** © II 1 G Ex ia IIC T4 Ga, T4 (-60 °C ≤ T<sub>a</sub> ≤ +70 °C)

### Особые условия безопасной эксплуатации (X):

1. Корпус 3051S Wireless и 3051SMV Wireless может быть изготовлен из алюминиевого сплава и покрыт защитной полиуретановой краской, однако следует оберегать его от ударов и механических повреждений, если он установлен в зоне 0.
2. Поверхностное сопротивление антенны превышает 1 ГОм. Во избежание накопления электростатического заряда ее запрещается протирать или очищать растворителями или сухой тканью.

## Международная сертификация

### I7 Сертификация искробезопасности IECEx

**Сертификат** IECEx BAS 13.0068X

**Стандарты** IEC 60079-0:2011, IEC 60079-11:2011

**Маркировка** Ex ia IIC T4 Ga, T4 (-60 °C ≤ T<sub>a</sub> ≤ +70 °C)

### Особые условия безопасной эксплуатации (X):

1. Корпус 3051S Wireless и 3051SMV Wireless может быть изготовлен из алюминиевого сплава и покрыт защитной полиуретановой краской, однако следует оберегать его от ударов и механических повреждений, если он установлен в зоне 0.
2. Поверхностное удельное сопротивление антенны превышает 1 ГОм. Во избежание накопления электростатического заряда ее запрещается протирать или очищать растворителями или сухой тканью.

## Бразилия

### I2 Сертификация искробезопасности INMETRO

**Сертификат** UL-BR 14.0760X

**Стандарты** ABNT NBR IEC60079-0:2008 + Errata 1:2011, ABNT NBR IEC60079-11: 2009

**Маркировка** Ex ia IIC T4 Ga, T4 (-60 °C ≤ T<sub>a</sub> ≤ +70 °C)



#### Особые условия безопасной эксплуатации (X):

1. См. сертификат.

### Китай

#### I3 Сертификация по искробезопасности, Китай

Сертификат	3051S Wireless GYJ161250X 3051SFX: GYJ16.1465X [расходомеры]
Стандарты	GB3836.1-2010, GB3836.4-2010, GB3836.20-2010
Маркировка	Ex ia IIC T4 Ga, T4 (-60...70 °C)

#### Особые условия безопасной эксплуатации (X):

1. См. соответствующий сертификат

#### Примечание

Недоступно для преобразователя 3051SMV Wireless.

---

### Япония

#### I4 Сертификация искробезопасности TIIS

Сертификат	TC18649, TC18650, TC18657
Маркировка	Ex ia IIC T4, T4 (-20~60 °C)

#### Примечание

Недоступно для преобразователя 3051SMV Wireless

---

### Сертификация EAC — Белоруссия, Казахстан, Россия

#### IM Сертификация искробезопасности согласно TP TC 012/2011

Сертификат	TC RU C-US.AA87.B.00378
Маркировка	0Ex ia IIC T4 Ga X (-60 °C ≤ T <sub>a</sub> ≤ +70 °C)

#### Особые условия безопасной эксплуатации (X):

1. См. сертификат для специальных условий.
- 

### Республика Корея

#### IP Сертификация по искробезопасности, Корея

Сертификаты	12-KB4BO-0202X, 12-KB4BO-0203X
Маркировка	Ex ia IIC T4 (-60 °C ≤ T <sub>a</sub> ≤ +70 °C)

#### Примечание

Преобразователь 3051S MultiVariable Wireless в настоящее время отсутствует.

---

#### Особые условия безопасной эксплуатации (X):

1. См. сертификацию для специальных условий.

### Совместимость

KQ	Комбинация I1, I5 и I6
----	------------------------

## Сертификация изделия 3051

Ред. 2.8

### Информация о соответствии директивам Европейского союза

Копия декларации соответствия ЕС приведена в конце Краткого руководства по установке. С актуальной редакцией декларации соответствия ЕС вы можете ознакомиться по интернет-адресу: [Emerson.com/Rosemount](http://Emerson.com/Rosemount).

## Сертификация для применения в безопасных зонах

Как правило, преобразователь проходит обязательную стандартную процедуру контроля и испытаний, в ходе которой определяется, что конструкция преобразователя отвечает основным требованиям к электрической и механической части и требованиям по пожарной безопасности. Контроль и испытания проводятся Национальной испытательной лабораторией (NRTL), имеющей аккредитацию Управления США по охране труда и промышленной гигиене (OSHA).

### Северная Америка

#### E5 Сертификация США по взрывобезопасности (XP) и пыленевозгораемости (DIP)

<b>Сертификат на диапазон 1–5</b>	FM16US0121
<b>Стандарты</b>	FFM Class 3600 – 2018, FM Class 3615 – 2018, FM Class 3616 - 2011, FM Class 3810 – 2005, ANSI/NEMA 250– 2008
<b>Маркировка</b>	XP CL I, DIV 1, GP B, C, D; DIP CL II, DIV 1, GP E, F, G; CL III; T5 ( $-50\text{ °C} < T_a < +85\text{ °C}$ ); заводская герметизация; тип 4X
<b>Сертификат на диапазон 6</b>	1053834
<b>Стандарты</b>	ANSI/ISA 12.27.01-2003, стандарт CSA C22.2 № 30-M1986, CSA Std. C22.2 №142-M1987, CSA Std. C22.2 № 213-M1987
<b>Маркировка</b>	XP Class I, Division 1, Groups B, C and D, T5, ( $-50\text{ °C} \leq T_a \leq +85\text{ °C}$ ) применимо для Class I, Zone 1, Group IIB+H2, T5; DIP Class II and Class III, Division 1, Groups E, F and G, T5, ( $-50\text{ °C} \leq T_a \leq +85\text{ °C}$ ); Тип 4X заводская герметизация; одиночные уплотнения (смотри чертеж 03031-1053)

#### I5 FM искробезопасность (IS) и невоспламеняемость (NI)

<b>Сертификат на диапазон 1–5</b>	FM16US0120X
<b>Стандарты</b>	FM Класс 3600 — 2011, FM Класс 3610 — 2010, FM Класс 3611 — 2004, FM Класс 3810 — 2005, ANSI/NEMA 250 — 2008
<b>Маркировка</b>	IS CL I, DIV 1, GP A, B, C, D; CL II, DIV 1, GP E, F, G; Класс III; DIV 1 при подключении по чертежу Rosemount 03031-1019; NI CL 1, DIV 2, GP A, B, C, D; T4 ( $-50\text{ °C} \leq T_a \leq +70\text{ °C}$ ) [HART]; T4 ( $-50\text{ °C} \leq T_a \leq +60\text{ °C}$ ) [Fieldbus/PROFIBUS]; тип 4x

#### Особые условия безопасной эксплуатации (X):

1. Корпус преобразователя модели 3051 содержит алюминий, что представляет потенциальную опасность возгорания от трения. Во избежание ударов и трения во время установки необходимо соблюдать осторожность.
2. Измерительный преобразователь 3051, оснащенный клеммным блоком с защитой от переходных процессов (код опции T1), не может пройти проверку диэлектрической прочности при среднеквадратичном напряжении 500 В, что необходимо принять во внимание при установке.

#### Диапазон 6

<b>Сертификат</b>	053834
<b>Стандарты</b>	ANSI/ISA 12.27.01-2003, CSA Std. C22.2 №142-M1987, CSA Std. C22.2. № 157-92
<b>Маркировка</b>	IS Класс I, II, III, Раздел 1 Группы A, B, C, D, E, F и G при подключении по чертежу Rosemount 03031-1024, подходит для Класса I, Зона 0 Группа IIC; Класс I, Раздел 2, Группы A, B, C и D; NIFW; подходит для Класса I Зона 2, Группа IIC; HART T4 ( $-60\text{ °C} \leq T_a \leq 70\text{ °C}$ ); T5 ( $-60\text{ °C} \leq T_a \leq 40\text{ °C}$ ) Fieldbus/PROFIBUS: T4 ( $-60\text{ °C} \leq T_a \leq 60\text{ °C}$ ) Тип 4X

#### IE Сертификация FISCO, США

<b>Сертификат на диапазон 1–5</b>	FM16US0120X
<b>Стандарты</b>	FM Класс 3600 — 2011, FM Класс 3610 — 2010, FM Класс 3611 — 2004, FM Класс 3810 — 2005
<b>Маркировка</b>	IS CL I, DIV 1, GP A, B, C, D при подключении по чертежу Rosemount 03031-1019 ( $-50\text{ °C} \leq T_a \leq +60\text{ °C}$ ); тип 4x

#### Особые условия безопасной эксплуатации (X):

1. Корпус преобразователя модели 3051 содержит алюминий, что представляет потенциальную опасность возгорания от трения. Во избежание ударов и трения во время установки необходимо соблюдать осторожность.

2. Измерительный преобразователь 3051, оснащенный клеммным блоком с защитой от переходных процессов (код опции T1), не может пройти проверку диэлектрической прочности при среднеквадратичном напряжении 500 В, что необходимо принять во внимание при установке.

**Сертификат на диапазон 6** 1053834

**Стандарты** ANSI/ISA 12.27.01-2003, CSA Std. C22.2 №142-M1987, CSA Std. C22.2. № 157-92

**Маркировка** IS Класс I, Раздел 1 Группы A, B, C, D, T4 ( $-60\text{ °C} \leq T_a \leq +60\text{ °C}$ ) при подключении по чертежу Rosemount 03031-1024, подходит для Класса I, Зона 0 Группа IIC; тип 4X; заводская герметизация; одиночные уплотнения (см. чертеж 03031-1053)

### **С6 Сертификация Канады по взрывобезопасности, пыленевозгораемости, искробезопасности и искрообразованию**

**Сертификат** 1053834

**Стандарты** ANSI/ISA 12.27.01-2003, CSA Std. C22.2 № 30-M1986, CSA Std. C22.2 №142-M1987, CSA Std. C22.2. № 157-92, CSA стандарт C22.2 № 213-M1987

**Маркировка** Класс по взрывобезопасности I, Раздел 1, Группы B, C и D; подходит для Класса I, Зона 1, Группа IIB+H2, T5 ( $-50\text{ °C} \leq T_a \leq 85\text{ °C}$ ); Класс по пыленевозгораемости II, III, Раздел 1, Группы E, F, G, T5 ( $-50\text{ °C} \leq T_a \leq 85\text{ °C}$ ); Класс III Раздел 1; Класс по искробезопасности I, Раздел 1 Группы A, B, C, D при подключении по чертежу 03031-1024, температурный код T4; подходит для Класса I, Зона 0; Класс I, Раздел 2, Группы A, B, C и D, T5 ( $-50\text{ °C} \leq T_a \leq 85\text{ °C}$ ); подходит для Класса I Зона 2, Группа IIC; тип 4X; заводская герметизация; одиночные уплотнения (см. чертеж 03031-1053)

### **Е6 Сертификация Канады по взрывобезопасности, пыленевозгораемости и раздел 2**

**Сертификат** 1053834

**Стандарты** ANSI/ISA 12.27.01-2003, CSA Std. C22.2 № 30-M1986, CSA Std. C22.2 №142-M1987, CSA Std. C22.2 № 213-M1987



**Маркировка** Класс по взрывобезопасности I, Раздел 1, Группы B, C и D; подходит для Класса I, Зоны 1, Группы IIB+H2, T5; Класс по пыленевозгораемости II и Класса III, Раздел 1, Группы E, F, и G; Класс I, Раздел 2; Группы A, B, C и D; T5; подходит для Класса I, Зоны 2, Группа IIC; тип 4x; заводская герметизация; одиночные уплотнения (см. чертеж 03031-1053)

## **Европейские сертификаты**

### **Е8 Сертификация по взрывобезопасности и пылезащите АТЕХ**

**Сертификат** KEMA00ATEX2013X; Baseefa11ATEX0275X

**Стандарты** EN60079-0:2012 + A11:2013, EN60079-1:2014, EN60079-26:2015, EN60079-31:2009

**Маркировка**  II 1/2 G Ex db IIC T6...T4 Ga/Gb, T6 ( $-60\text{ °C} \leq T_a \leq +70\text{ °C}$ ), T4/T5 ( $-60\text{ °C} \leq T_a \leq +80\text{ °C}$ );  II 1 D Ex ta IIIC T95 °C T<sub>500</sub> ≤ a 105 °C Da ( $-20\text{ °C} \leq T + 85\text{ °C}$ )

**Таблица 70. Температура процесса**

Температурный класс	Температура процесса
T6	от $-60$ до $70\text{ °C}$
T5	от $-60$ до $80\text{ °C}$
T4	от $-60$ до $120\text{ °C}$

### **Особые условия безопасной эксплуатации (X):**

- В конструкцию устройства входит тонкостенная мембрана толщиной менее 1 мм, разграничивающая категорию 1 (технологическое соединение) и категорию 2 (все прочие части оборудования). Информацию по материалу мембраны можно узнать исходя из кода модели, по листу технических данных. Установка, техническое обслуживание и эксплуатация должны осуществляться с учетом условий окружающей среды, воздействующих на мембрану. Необходимо строго соблюдать инструкции изготовителя для обеспечения работоспособности в течение ожидаемого срока службы.
- Огнестойкие соединения для ремонта не предназначены.
- Использование нестандартных вариантов лакокрасочных покрытий может вызвать риск электростатического разряда. Избегайте установки прибора в условиях, которые могут вызывать накопление статического электричества на окрашенных поверхностях, и для очистки окрашенных поверхностей используйте только чистую влажную ткань. При заказе лакокрасочных покрытий с использованием специального кода обратитесь к производителю для получения дополнительной информации.
- Некоторые варианты оборудования имеют сокращенную маркировку на заводской табличке с паспортными данными. См. Сертификат с полной маркировкой оборудования.

**I1 Сертификация по искробезопасности и пылезащищенности ATEX**

<b>Сертификат</b>	BAS97ATEX1089X; Baseefa11ATEX0275X
<b>Стандарты</b>	EN60079-0:2012 + A11:2013, EN60079-11:2012, EN60079-31:2014
<b>Маркировка</b>	HART: Ex II 1 G Ex ia IIC T5/T4 Ga, T5 ( $-60\text{ °C} \leq T_a \leq +40\text{ °C}$ ), T4 ( $-60\text{ °C} \leq T_a \leq +70\text{ °C}$ ) Fieldbus/PROFIBUS: Ex II 1 G Ex ia IIC Ga T4 ( $-60\text{ °C} \leq T_a \leq +60\text{ °C}$ ) DUST: Ex II 1 D Ex ta IICT95 °C T <sub>500</sub> 105 °C Da ( $-20\text{ °C} \leq T_a \leq +85\text{ °C}$ )


**Таблица 71. Входные параметры**

Параметр	HART	Сеть связи Fieldbus/PROFIBUS
Напряжение $U_i$	30 В	30 В
Ток $I_i$	200 мА	300 мА
Мощность $P_i$	0,9 Вт	1,3 Вт
Емкость $C_i$	0,012 мкФ	0 мкФ
Индуктивность $L_i$	0 мГн	0 мГн

**Особые условия безопасной эксплуатации (X):**

1. Устройство не способно выдержать тест на проверку прочности изоляции эффективным напряжением 500 В, как требует того статья 6.3.12 стандарта EN60079-11:2012. Это следует учитывать при установке прибора.
2. Корпус может быть изготовлен из алюминиевого сплава и покрыт защитной полиуретановой краской; тем не менее необходимо принять меры, исключающие ударные нагрузки или воздействие абразивных материалов при эксплуатации устройства в опасной зоне класса 0.
3. Некоторые варианты оборудования имеют сокращенную маркировку на заводской табличке с паспортными данными. См. Сертификат с полной маркировкой оборудования.

**IA ATEX FISCO**

<b>Сертификат</b>	BAS97ATEX1089X
<b>Стандарты</b>	EN60079-0:2012 + A11:2013, EN60079-11:2012
<b>Маркировка</b>	 II 1 G Ex ia IIC T4 Ga ( $-60\text{ °C} \leq T_a \leq +60\text{ °C}$ )



**Таблица 72. Входные параметры**

Параметр	Fieldbus/PROFIBUS
Напряжение $U_i$	17,5 В
Ток $I_i$	380 мА
Мощность $P_i$	5,32 Вт
Емкость $C_i$	<5 нФ
Индуктивность $L_i$	$\leq 10$ мкГн

**Особые условия безопасной эксплуатации (X):**

1. Прибор не способен выдержать испытание на изоляцию 500 В, требуемое в соответствии с пунктом 6.3.12 стандарта EN60079-11: 2012. Это следует учитывать при установке прибора.
2. Корпус может быть изготовлен из алюминиевого сплава и покрыт защитной полиуретановой краской; тем не менее необходимо принять меры, исключающие ударные нагрузки или воздействие абразивных материалов при эксплуатации устройства в опасной зоне класса 0.

**N1 Сертификация по взрывобезопасности и пылезащите ATEX**

<b>Сертификат</b>	BAS00ATEX3105X; Baseefa11ATEX0275X
<b>Стандарты</b>	EN60079-0:2012 + A11:2013, EN60079-15:2010, EN60079-31:2014
<b>Маркировка</b>	 II 3 C Ex nA IIC T5 Gc ( $-40\text{ °C} \leq T_a \leq +70\text{ °C}$ );  II 1 D Ex ta IICT95 °C T <sub>500</sub> 105 °C Da ( $-20\text{ °C} \leq T_a \leq +85\text{ °C}$ )

**Особые условия безопасной эксплуатации (X):**

1. Прибор не способен выдержать испытание изоляции 500 В, которое требуется в соответствии с пунктом 6.8.1 EN60079-15 Это следует учитывать при установке прибора.
2. Некоторые варианты оборудования имеют сокращенную маркировку на заводской табличке с паспортными данными. См. сертификат с полной маркировкой оборудования.

**Международная сертификация****E7 Сертификация по огнестойкости и пылезащите IECEx****Сертификат** IECEx KEM 09.0034X; IECEx BAS 10.0034X**Стандарты** IEC60079-0:2011, IEC60079-1:2014-06, IEC60079-26:2014-10, IEC60079-31:2013**Маркировка** Ex db IIC T6...T4 Ga/Gb, T6(-60 °C ≤ T<sub>a</sub> ≤ +70 °C), T4/T5 (-60 °C ≤ T<sub>a</sub> ≤ +80 °C); Ex ta IIIC T95 °C T<sub>500</sub>105 °C Da (-20 °C ≤ T<sub>a</sub> ≤ +85 °C)**Таблица 73. Температура процесса**

Температурный класс	Температура процесса
T6	от -60 до 70 °C
T5	от -60 до 80 °C
T4	от -60 до 80 °C

**Особые условия безопасной эксплуатации (X):**

1. В конструкцию устройства входит тонкостенная мембрана толщиной менее 1 мм, разграничивающая EPL Ga (технологическое соединение) и EPL Gb (все прочие части оборудования). Информацию по материалу мембраны можно узнать исходя из кода модели, по листу технических данных. Установка, техническое обслуживание и эксплуатация должны осуществляться с учетом условий окружающей среды, воздействующих на мембрану. Необходимо строго соблюдать инструкции изготовителя для обеспечения работоспособности в течение ожидаемого срока службы.
2. Огнестойкие соединения для ремонта не предназначены.
3. Использование нестандартных вариантов лакокрасочных покрытий может вызвать риск электростатического разряда. Избегайте установки прибора в условиях, которые могут вызывать накопление статического электричества на окрашенных поверхностях, и для очистки окрашенных поверхностей используйте только чистую влажную ткань. При заказе лакокрасочных покрытий с использованием специального кода обратитесь к производителю для получения дополнительной информации.
4. Некоторые варианты оборудования имеют сокращенную маркировку на заводской табличке с паспортными данными. См. сертификат с полной маркировкой оборудования.

**I7 Сертификация по искробезопасности IECEx****Сертификат** IECEx BAS 09.0076X**Стандарты** IEC 60079-0: 2011, IEC 60079-11: 2011**Маркировка** HART: Ex ia IIC T5/T4 Ga, T5(-60 °C ≤ T<sub>a</sub> ≤ +40 °C), T4(-60 °C ≤ T<sub>a</sub> ≤ +70 °C)  
Fieldbus/PROFIBUS: Ex ia IIC T4(-60 °C ≤ T<sub>a</sub> ≤ +60 °C)**Таблица 74. Входные параметры**

Параметр	HART	Fieldbus/ PROFIBUS
Напряжение U <sub>i</sub>	30 В	30 В
Ток I <sub>i</sub>	200 мА	300 мА
Мощность P <sub>i</sub>	0,9 Вт	1,3 Вт
Емкость C <sub>i</sub>	0,012 мкФ	0 мкФ
Индуктивность L <sub>i</sub>	0 мГн	0 мГн

**Особые условия безопасной эксплуатации (X):**

1. При установке подавителя помех на 90 В (дополнительное оборудование) прибор не удовлетворяет требованию пункта 6.3.12 стандарта IEC 60079-11, в соответствии с которым прибор должен выдерживать испытательное напряжение пробоя изоляции 500 В. Это следует учитывать при установке прибора.
2. Корпус может быть изготовлен из алюминиевого сплава и покрыт защитной полиуретановой краской; тем не менее необходимо принять меры, исключающие ударные нагрузки или воздействие абразивных материалов при эксплуатации устройства в опасной зоне класса 0.

**IA IECEx FISCO**

<b>Сертификат</b>	IECEX BAS 09.0076X
<b>Стандарты</b>	IEC60079-0:2011, IEC60079-11:2011
<b>Маркировка</b>	Ex ia IIC T4 Ga (-60 °C ≤ T <sub>a</sub> ≤ +60 °C)

**Таблица 75. Входные параметры**

Параметр	Fieldbus/ PROFIBUS
Напряжение U <sub>i</sub>	17,5 В
Ток I <sub>i</sub>	380 мА
Мощность P <sub>i</sub>	5,32 Вт
Емкость C <sub>i</sub>	≤5 нФ
Индуктивность L <sub>i</sub>	≤ 10 мкГн

**Особые условия безопасной эксплуатации (X):**

1. При установке подавителя помех на 90 В (дополнительное оборудование) прибор не удовлетворяет требованию пункта 6.3.12 стандарта IEC 60079-11, в соответствии с которым прибор должен выдерживать испытательное напряжение пробоя изоляции 500 В. Это следует учитывать при установке прибора.
2. Корпус может быть изготовлен из алюминиевого сплава и покрыт защитной полиуретановой краской; тем не менее необходимо принять меры, исключающие ударные нагрузки или воздействие абразивных материалов при эксплуатации устройства в опасной зоне класса 0.

**N7 Сертификация типа n IECEx**

<b>Сертификат</b>	IECEX BAS 09.0077X
<b>Стандарты</b>	IEC60079-0:2011, IEC60079-15:2010
<b>Маркировка</b>	Ex nA IIC T5 Gc (-40 °C ≤ T <sub>a</sub> ≤ +70 °C)

**Особые условия безопасной эксплуатации (X):**

1. Устройство не удовлетворяет требованию пункта 6.5.1 стандарта EN60079-15, в соответствии с которым в оборудовании должен выдерживать испытательное напряжение пробоя изоляции 500 В. Это следует учитывать при установке прибора.

**Бразилия****E2 Сертификация взрывозащиты INMETRO**

<b>Сертификат</b>	UL-BR 13.0643X
<b>Стандарты</b>	ABNT NBR IEC60079-0:2008 + Errata 1:2011, ABNT NBR IEC60079-1:2009 + Errata 1:2011, ABNT NBRIEC60079-26:2008 + Errata 1:2008
<b>Маркировка</b>	Ex db IIC T6...T4 Ga/Gb, T6 (-60 °C < T <sub>a</sub> < +70 °C), T4/T5 (-60 °C < T <sub>a</sub> < +80 °C)

**Особые условия безопасной эксплуатации (X):**

1. В конструкцию устройства входит тонкостенная мембрана толщиной менее 1 мм, разграничивающая зону 0 (технологическое соединение) и зону 1 (все остальные части оборудования). Информацию по материалу мембраны можно узнать исходя из кода модели, по листу технических данных. Установка, техническое обслуживание и эксплуатация должны осуществляться с учетом условий окружающей среды, воздействующих на мембрану. Необходимо строго соблюдать инструкции изготовителя для обеспечения работоспособности в течение ожидаемого срока службы.
2. Огнестойкие соединения для ремонта не предназначены.
3. Использование нестандартных вариантов лакокрасочных покрытий может вызвать риск электростатического разряда. Избегайте установки прибора в условиях, которые могут вызывать накопление статического электричества на окрашенных поверхностях, и для очистки окрашенных поверхностей используйте только чистую влажную ткань. При заказе лакокрасочных покрытий с использованием специального кода обратитесь к производителю для получения дополнительной информации.

**I2 Сертификация искробезопасности INMETRO**

<b>Сертификат</b>	UL-BR 13.0584X
<b>Стандарты</b>	ABNT NBR IEC 60079-0:2008 + Errata 1:2011, ABNT NBR IEC 60079-11:2009
<b>Маркировка</b>	HART: Ex ia IIC T5/T4 Ga, T5(-60 °C ≤ Ta ≤ +40 °C), T4(-60 °C ≤ Ta ≤ +70 °C) Fieldbus/PROFIBUS: Ex ia IIC T4 Ga (-60 °C ≤ Ta ≤ +60 °C)

**Таблица 76. Входные параметры**

Параметр	HART	Fieldbus/ PROFIBUS
Напряжение $U_i$	30 В	30 В
Ток $I_i$	200 мА	300 мА
Мощность $P_i$	0,9 Вт	1,3 Вт
Емкость $C_i$	0,012 мкФ	0 мкФ
Индуктивность $L_i$	0 мГн	0 мГн

**Особые условия безопасной эксплуатации (X):**

1. При установке дополнительного подавителя помех с напряжением 90 В прибор не удовлетворяет требованиям стандарта ABNT NBR IEC 60079-11, по выдерживанию испытательного напряжения пробоя изоляции 500 В. Это должно учитываться при установке прибора.
2. Корпус может быть изготовлен из алюминиевого сплава и покрыт защитной полиуретановой краской; тем не менее необходимо принять меры, исключающие ударные нагрузки или воздействие абразивных материалов при эксплуатации устройства в среде, требующей ELP Ga.

**IВ Сертификация INMETRO FISCO**

<b>Сертификат</b>	UL-BR 13.0584X
<b>Стандарты</b>	ABNT NBR IEC60079-0:2013, ABNT NBR IEC60079-11:2013
<b>Маркировка</b>	Ex ia IIC T4 Ga (-60 °C < Ta < +60 °C)

**Таблица 77. Входные параметры**

Параметр	FISCO
Напряжение $U_i$	17,5 В
Ток $I_i$	380 мА
Мощность $P_i$	5,32 Вт
Емкость $C_i$	<5 нФ
Индуктивность $L_i$	<10 мкГн

**Особые условия безопасной эксплуатации (X):**

1. При установке дополнительного подавителя помех с напряжением 90 В прибор не удовлетворяет требованиям стандарта ABNT NBR IEC 60079-11, по выдерживанию испытательного напряжения пробоя изоляции 500 В. Это должно учитываться при установке прибора.
2. Корпус может быть изготовлен из алюминиевого сплава и покрыт защитной полиуретановой краской; тем не менее необходимо принять меры, исключающие ударные нагрузки или воздействие абразивных материалов при эксплуатации устройства в среде, требующей ELP Ga.

**Китай****E3 Сертификация взрывобезопасности, Китай**

<b>Сертификат</b>	GYJ14.1041X; GYJ15.1368X [Flow Meters]
<b>Стандарты</b>	GB12476-2000; GB3836.1-2010, GB3836.2-2010, GB3836.20-2010
<b>Маркировка</b>	3051 Series: Ex d IIC T6/T5 Ga/Gb, DIP A21 T <sub>A</sub> 90 °C IP66 3051CF Series: Ex d IIC T5/T6 Ga/Gb

**I3 Сертификация по искробезопасности, Китай**

<b>Сертификат</b>	GYJ13.1362X; GYJ15.1367X [Flow Meters]
<b>Стандарты</b>	GB3836.1-2010, GB3836.4-2010, GB3836.20-2010, GB12476.1-2000
<b>Маркировка</b>	3051 Series: Ex ia IIC T4/T5 Ga, DIP A20 T <sub>A</sub> 80 °C IP66

**N3 Китай, тип n**

**Сертификат** GYJ15.1105X  
**Стандарты** GB3836.1-2010. GB3836.8-2003  
**Маркировка** Ex nA nL IIC T5 Gc (-40 °C ≤ Ta ≤ +70 °C)

**Япония****E4 Сертификация огнестойкости, Япония**

**Сертификат** TC20577, TC20578, TC20583, TC20584 [HART®]; TC20579, TC20580, TC20581, TC20582 [Fieldbus]  
**Маркировка** Ex d IIC T5

**Республика Корея****EP Сертификация огнестойкости, Республика Корея**

**Сертификат** 11-KB4BO-0188X [Mfg Singapore]  
**Маркировка** Ex d IIC T6...T4

**IP Сертификация искробезопасности, Республика Корея**

**Сертификат** 13-KB4BO-0203X [HART® — Mfg USA], 13-KB4BO-0204X [Fieldbus — Mfg USA], 10-KB4BO-0138X [HART — Mfg Singapore], 13-KB4BO-0206X [Fieldbus — Mfg Singapore]  
**Маркировка** Ex ia IIC T5/T4 (HART); Ex ia IIC T4 (Fieldbus)

**Технические регламенты Таможенного союза (ЕАС)****EM Сертификация взрывобезопасности согласно TP TC 012/2011**

**Маркировка** Ga/Gb Ex db IIC T4... T6 X,  
 T4/T5 (-60 °C ≤ Ta ≤ +80 °C),  
 T6 (-60 °C ≤ Ta ≤ +70 °C)

**Особые условия безопасной эксплуатации (X):**

1. См. сертификат для специальных условий.

**IM Сертификация искробезопасности согласно TP TC 012/2011**

**Маркировка** HART: 0Ex ia IIC T4/T5 Ga X, T4 (-60 °C ≤ Ta ≤ +70 °C), T5 (-60 °C ≤ Ta ≤ +40 °C)  
 Fieldbus/PROFIBUS: 0Ex ia IIC T4 Ga X (-60 °C ≤ Ta ≤ +60 °C)

**Особые условия безопасной эксплуатации**

**(X):** 1. См. сертификат для специальных условий.

**Совмещённая сертификация**

K2 Комбинация E2 и I2  
 K5 Комбинация E5 и I5  
 K6 Комбинация C6, E8 и I1  
 K7 Комбинация E7, I7 и N7  
 K8 Комбинация E8, I1 и N1  
 KB Комбинация E5, I5 и C6  
 KD Комбинация E8, I1, E5, I5, и C6  
 KM Комбинация EM и IM  
 KP Комбинация EP и IP

**Кабельные заглушки и адаптеры****Дополнительная сертификация****Сертификация изделия 2051**

Ред. 1.13



## Информация о соответствии директивам Европейского союза

Копия декларации соответствия ЕС приведена в конце краткого руководства по установке. С актуальной редакцией декларации соответствия ЕС вы можете ознакомиться по интернет-адресу: [www.Emerson.com](http://www.Emerson.com).

## Сертификация для применения в безопасных зонах

Как правило, преобразователь проходит обязательную стандартную процедуру контроля и испытаний, в ходе которой определяется, что конструкция преобразователя отвечает основным требованиям к электрической и механической части и требованиям по пожарной безопасности. Контроль и испытания проводятся Национальной испытательной лабораторией (NRTL), имеющей аккредитацию Управления США по охране труда и промышленной гигиене (OSHA).

## Сертификация для применения в опасных зонах

### Примечание

Номинальная температура окружающей среды устройства и электрические параметры могут быть ограничены уровнями, определяемыми условиями сертификата на применение опасных зонах.

## Северная Америка

### E5 Сертификация США по взрывобезопасности (XP) и пылезащите (DIP)

<b>Сертификат</b>	FM16US0232
<b>Стандарты</b>	FM Класс 3600 — 2011, FM Класс 3615 — 2006, FM Класс 3616 — 2011, FM Класс 3810 — 2005, ANSI/NEMA 250 — 2008. ANSI/IEC 60529 2004
<b>Маркировка</b>	XP CL I, DIV 1, GP B, C, D; DIP CL II, DIV 1, GP E, F, G; CL III; T5 ( $-50\text{ °C} \leq T_a \leq +85\text{ °C}$ ); заводская герметизация; тип 4X

### I5 Сертификация США по искробезопасности (IS) и невоспламеняемости (NI)

<b>Сертификат</b>	FM16US0231X
<b>Стандарты</b>	FM Класс 3600 — 2011, FM Класс 3610 — 2010, FM Класс 3611 — 2004, FM Класс 3810 — 2005, ANSI/NEMA 250 — 2008.
<b>Маркировка</b>	IS CL I, DIV 1, GP A, B, C, D; CL II, DIV 1, GP E, F, G; Класс III; Разд. 1 при подключении в соответствии с чертежом Rosemount 02051-1009; Класс I, Зона 0; AEx ia IIC T4; NI CL 1, DIV 2, GP A, B, C, D; T4 ( $-50\text{ °C} \leq T_a \leq +70\text{ °C}$ ); тип 4X

### Особые условия безопасной эксплуатации (X):

1. Корпус измерительного преобразователя модели 2051 содержит алюминий, что представляет потенциальную опасность возгорания от трения. Во избежание ударов и трения во время установки необходимо соблюдать осторожность.

### IE Сертификация по FISCO, США

<b>Сертификат</b>	FM16US0231X
<b>Стандарты</b>	FM Класс 3600 — 2011, FM Класс 3610 — 2010, FM Класс 3611 — 2004, FM Класс 3810 — 2005
<b>Маркировка</b>	IS CL I, DIV 1, GP A, B, C, D при подключении в соответствии с чертежом Rosemount 02051-1009 ( $-50\text{ °C} \leq T_a \leq +60\text{ °C}$ ); тип 4X

### Особые условия безопасной эксплуатации (X):

1. Корпус измерительного преобразователя модели 2051 содержит алюминий, что представляет потенциальную опасность возгорания от трения. Во избежание ударов и трения во время установки необходимо соблюдать осторожность.

<b>Сертификат</b>	2041384 (HART/Fieldbus/Profibus)
<b>Стандарты</b>	ANSI/ISA 12.27.01-2003, CSA Std. C22.2 No. 30 -M1986, CSA Std. C22.2 No.142-M1987, CSA Std. C22.2 No. 213 - M1987
<b>Маркировка</b>	IS CL I, DIV 1, GP A, B, C, D при подключении в соответствии с чертежом Rosemount 02051-1009 ( $-50\text{ °C} \leq T_a \leq +60\text{ °C}$ ); тип 4X

**E6 Канада, взрывозащищенность, пылезащита**

<b>Сертификат</b>	2041384
<b>Стандарты</b>	CAN/CSA C22.2 № 0-10, CSA Std C22.2 № 25-1966, CSA Std C22.2 № 30-M1986, CAN/CSA-C22.2 № 94-M91, CSA Std C22.2 №142-M1987, CAN/CSA-C22.2 №157-92, CSA Std C22.2 № 213-M1987, CAN/CSA-E60079-0:07, CAN/CSA-E60079-1:07, CAN/CSA-E60079-11-02, CAN/CSA-C22.2 № 60529:05, ANSI/ISA-12.27.01-2003
<b>Маркировка</b>	Сертификат взрывобезопасности — Класс I, Раздел 1, Группы В, С и D. Сертификат по пылезащите — Класс II и Класс III, Раздел 1, Группы Е, F и G. Пригодно для эксплуатации во взрывоопасных зонах (внутри и вне помещений) Класс I, Раздел 2, Группы А, В, С и D. Класс I Зона 1 Ex d IIC T5. Тип защиты корпуса — 4X, заводская герметизация. Одинарное уплотнение.

**I6 Сертификация по искробезопасности, Канада**

<b>Сертификат</b>	2041384
<b>Стандарты</b>	CSA Std. C22.2 № 142 — M1987, CSA Std. C22.2 № 213 — M1987, CSA Std. C22.2 № 157 — 92, CSA Std. C22.2 № 213 — M1987, ANSI/ISA 12.27.01 — 2003, CAN/CSA-E60079-0:07, CAN/CSA-E60079-11:02
<b>Маркировка</b>	Искробезопасность: Класс I, Раздел 1, Группы А, В, С и D при подключении в соответствии с чертежом Rosemount 02051-1008. Ex ia IIC T3C. Одинарное уплотнение. Класс защиты корпуса — 4X

**IF Сертификация по FISCO, Канада**

<b>Сертификат</b>	2041384
<b>Стандарты</b>	CSA Std. C22.2 № 142 — M1987, CSA Std. C22.2 № 213 — M1987, CSA Std. C22.2 № 157 — 92, CSA Std. C22.2 № 213 — M1987, ANSI/ISA 12.27.01 — 2003, CAN/CSA-E60079-0:07, CAN/CSA-E60079-11:02
<b>Маркировка</b>	Искробезопасность: Класс I, Раздел 1, Группы А, В, С и D при подключении в соответствии с чертежом Rosemount 02051-1008. Ex ia IIC T3C. Одинарное уплотнение. Класс защиты корпуса — 4X

**Европейские сертификаты****E1 Сертификация взрывозащиты ATEX**

<b>Сертификат</b>	KEMA 08ATEX0090X
<b>Стандарты</b>	EN 60079-0:2012 + A11:2013, EN 60079-1:2014, EN 60079-26:2015
<b>Маркировка</b>	⊕ II 1/2 G Ex db IIC Ga/Gb T6 (-60 °C ≤ T <sub>a</sub> ≤ +70 °C), T4/T5 (-60 °C ≤ T <sub>a</sub> ≤ +80 °C)

**Таблица 78. Температура технологического соединения**

Температурный класс	Температура процесса	Температура окружающей среды
T6	от -60 до 70 °C	от -60 до 70 °C
T5	от -60 до 80 °C	от -60 до 80 °C
T4	от -60 до 120 °C	от -60 до 80 °C

**Особые условия безопасной эксплуатации (X):**

- Соответствующие кабели, вводы и заглушки должны быть рассчитаны на температуру на 5 °C выше максимальной, указанной температуры для места установки.
- Использование нестандартных вариантов лакокрасочных покрытий может вызвать риск электростатического разряда. Избегайте установки прибора в условиях, которые могут вызывать накопление статического электричества на окрашенных поверхностях, и для очистки окрашенных поверхностей используйте только чистую влажную ткань. При заказе лакокрасочных покрытий с использованием специального кода обратитесь к производителю для получения дополнительной информации.
- В конструкцию устройства входит тонкостенная мембрана толщиной менее 1 мм, разграничивающая зону 0 (технологическое соединение) и зону 1 (все остальные части оборудования). Информацию по материалу мембраны можно узнать исходя из кода модели, по листу технических данных. Установка, техническое обслуживание и эксплуатация должны осуществляться с учетом условий эксплуатации, воздействующих на мембрану. Необходимо строго соблюдать инструкции изготовителя для обеспечения работоспособности в течение ожидаемого срока службы.
- Огнестойкие соединения для ремонта не предназначены.

**I1 Сертификация по искробезопасности ATEX**

**Сертификат** Baseefa08ATEX0129X  
**Стандарты** EN60079-0:2012+A11:2013, EN60079-11:2012  
**Маркировка** Ⓢ II 1 G Ex ia IIC T4 Ga (-60 °C ≤ T<sub>a</sub> ≤ +70 °C)

**Таблица 79. Входные параметры**

Входной параметр	HART®	Fieldbus/PROFIBUS®
Напряжение U <sub>i</sub>	30 В	30 В
Ток I <sub>i</sub>	200 мА	300 мА
Мощность P <sub>i</sub>	1 Вт	1,3 Вт
Емкость C <sub>i</sub>	0,012 мкФ	0 мкФ
Индуктивность L <sub>i</sub>	0 мГн	0 мГн

**Особые условия безопасной эксплуатации (X):**

1. При оснащении оборудования дополнительным подавителем переходных процессов на 90 В оно не выдерживает испытание электрической прочности развязки с землей напряжением 500 В, данное условие необходимо учитывать при монтаже.
2. Корпус может быть изготовлен из алюминиевого сплава и покрыт защитной полиуретановой краской; тем не менее необходимо принять меры, исключающие ударные нагрузки или воздействие абразивных материалов при эксплуатации устройства в опасной зоне класса 0.

**IA ATEX FISCO**

**Сертификат** Baseefa08ATEX0129X  
**Стандарты** EN60079-0:2012+A11:2013, EN60079-11:2012  
**Маркировка** Ⓢ II 1 G Ex ia IIC T4 Ga (-60 °C ≤ T<sub>a</sub> ≤ +60 °C)

**Таблица 80. Входные параметры**

Входной параметр	FISCO
Напряжение U <sub>i</sub>	17,5 В
Ток I <sub>i</sub>	380 мА
Мощность P <sub>i</sub>	5,32 Вт
Емкость C <sub>i</sub>	0 мкФ
Индуктивность L <sub>i</sub>	0 мГн

**Особые условия безопасной эксплуатации (X):**

1. При оснащении оборудования дополнительным подавителем переходных процессов на 90 В оно не выдерживает испытание электрической прочности развязки с землей напряжением 500 В, данное условие необходимо учитывать при монтаже.
2. Корпус может быть изготовлен из алюминиевого сплава и покрыт защитной полиуретановой краской; тем не менее необходимо принять меры, исключающие ударные нагрузки или воздействие абразивных материалов при эксплуатации устройства в опасной зоне класса 0.


**N1 Сертификация ATEX, тип n**

**Сертификат** Baseefa08ATEX0130X  
**Стандарты** EN60079-0:2012+A11:2013, EN60079-15:2010  
**Маркировка** Ⓢ II 3 G Ex nA IIC T4 Gc (-40 °C ≤ T<sub>a</sub> ≤ +70 °C)

**Особые условия безопасной эксплуатации (X):**

1. При оснащении оборудования дополнительным подавителем переходных процессов напряжением 90 В измерительный преобразователь не выдерживает испытание электрической прочности развязки с землей напряжением 500 В, как указано в статье 6.5.1 стандарта EN 60079-15:2010. Данное условие следует учитывать при установке.

**ND Сертификация ATEX по пылезщите**

**Сертификат** Baseefa08ATEX0182X  
**Стандарты** EN60079-0:2012+A11:2013, EN60079-31:2009  
**Маркировка**  II 1 D Ex ta IIIC T95 °C T<sub>500</sub> 105 °C Da (-20 °C ≤ T<sub>a</sub> ≤ +85 °C)

**Особые условия безопасной эксплуатации (X):**

1. При оснащении оборудования дополнительным подавителем переходных процессов на 90 В оно не выдерживает испытание электрической прочности развязки с землей напряжением 500 В, данное условие необходимо учитывать при монтаже.

**Международная сертификация****E7 Сертификация взрывозащиты IECEx**

**Сертификат** IECExKEM08.0024X  
**Стандарты** IEC 60079-0:2011, IEC 60079-1:2014-06, IEC 60079-26:2014-10  
**Маркировка** Ex db IIC T6...T4 Ga/Gb T6 (-60 °C ≤ T<sub>a</sub> ≤ +70 °C), T4/T5 (-60 °C ≤ T<sub>a</sub> ≤ +80 °C)

**Таблица 81. Температура технологического соединения**

Температурный класс	Температура процесса	Температура окружающей среды
T6	от -60 до 70 °C	от -60 до 70 °C
T5	от -60 до 80 °C	от -60 до 80 °C
T4	от -60 до 120 °C	от -60 до 80 °C

**Особые условия безопасной эксплуатации (X):**

1. В конструкцию устройства входит тонкостенная мембрана толщиной менее 1 мм, разграничивающая зону 0 (технологическое соединение) и зону 1 (все остальные части оборудования). Информацию по материалу мембраны можно узнать исходя из кода модели, по листу технических данных. Установка, техническое обслуживание и эксплуатация должны осуществляться с учетом условий окружающей среды, воздействующих на мембрану. Необходимо строго соблюдать инструкции изготовителя для обеспечения работоспособности в течение ожидаемого срока службы.
2. Соответствующие кабели, вводы и заглушки должны быть рассчитаны на температуру на 5 °C выше максимальной, указанной температуры для места установки.
3. Огнестойкие соединения для ремонта не предназначены.
4. Использование нестандартных вариантов лакокрасочных покрытий может вызвать риск электростатического разряда. Избегайте установки прибора в условиях, которые могут вызывать накопление статического электричества на окрашенных поверхностях, и для очистки окрашенных поверхностей используйте только чистую влажную ткань. При заказе лакокрасочных покрытий с использованием специального кода обратитесь к производителю для получения дополнительной информации.

**I7 Сертификация искробезопасности IECEx**

**Сертификат** IECEx BAS 08.0045X  
**Стандарты** IEC60079-0:2011, IEC60079-11:2011  
**Маркировка** Ex ia IIC T4 Ga (-60 °C ≤ T<sub>a</sub> ≤ +70 °C)

**Таблица 82. Входные параметры**

Параметр	HART	Fieldbus/PROFIBUS
Напряжение U <sub>i</sub>	30 В	30 В
Ток I <sub>i</sub>	200 мА	300 мА
Мощность P <sub>i</sub>	1 Вт	1,3 Вт
Емкость C <sub>i</sub>	12 нФ	0 мкФ
Индуктивность L <sub>i</sub>	0 мГн	0 мГн

**Особые условия безопасной эксплуатации (X):**

1. При оснащении оборудования дополнительным подавителем переходных процессов на 90 В оно не выдерживает испытание электрической прочности развязки с землей напряжением 500 В, данное условие необходимо учитывать при монтаже.
2. Корпус может быть изготовлен из алюминиевого сплава и покрыт защитной полиуретановой краской; тем не менее необходимо принять меры, исключающие ударные нагрузки или воздействие абразивных материалов при эксплуатации устройства в опасной зоне класса 0.
3. Данное устройство содержит тонкостенные мембраны. Установка, техническое обслуживание и эксплуатация должны осуществляться с учетом условий окружающей среды, воздействующих на эти мембраны. Необходимо строго соблюдать инструкции изготовителя для обеспечения работоспособности в течение ожидаемого срока службы.

**IG IECEx FISCO**

**Сертификат** IECEx BAS 08.0045X  
**Стандарты** IEC60079-0:2011, IEC60079-11:2011  
**Маркировка** Ex ia IIC T4 Ga (-60 °C ≤ T<sub>a</sub> ≤ +60 °C)

**Таблица 83. Входные параметры**

Параметр	FISCO
Напряжение U <sub>i</sub>	17,5 В
Ток I <sub>i</sub>	380 мА
Мощность P <sub>i</sub>	5,32 Вт
Емкость C <sub>i</sub>	0 нФ
Индуктивность L <sub>i</sub>	0 мкГн

**Особые условия безопасной эксплуатации (X):**

1. При оснащении оборудования дополнительным подавителем переходных процессов на 90 В оно не выдерживает испытание электрической прочности развязки с землей напряжением 500 В, данное условие необходимо учитывать при монтаже.
2. Корпус может быть изготовлен из алюминиевого сплава и покрыт защитной полиуретановой краской; тем не менее необходимо принять меры, исключающие ударные нагрузки или воздействие абразивных материалов при эксплуатации устройства в опасной зоне класса 0.
3. Данное устройство содержит тонкостенные мембраны. Установка, техническое обслуживание и эксплуатация должны осуществляться с учетом условий окружающей среды, воздействующих на эти мембраны. Необходимо строго соблюдать инструкции изготовителя для обеспечения работоспособности в течение ожидаемого срока службы.

**N7 Сертификация типа n IECEx**

**Сертификат** IECEx BAS 08.0046X  
**Стандарты** IEC60079-0:2011, IEC60079-15:2010  
**Маркировка** Ex nA IIC T4 Gc (-40 °C ≤ T<sub>a</sub> ≤ +70 °C)

**Особые условия безопасной эксплуатации (X):**

1. При оснащении оборудования подавителем переходных процессов напряжением 90 В измерительный преобразователь не выдерживает испытание электрической прочности развязки с землей напряжением 500 В, как указано в статье 6.5.1 стандарта IEC60079-15:2010. Данное условие следует учитывать при установке.

**Бразилия****E2 Сертификация взрывозащиты INMETRO**

**Сертификат** UL-BR 14.0375X  
**Стандарты** ABNT NBR IEC60079-0:2008 + Errata 1:2011, ABNT NBR IEC 60079-1:2009 + Errata 1:2011, ABNT NBR IEC 60079-26:2008 + Errata 1:2009  
**Маркировка** Ex db IIC T6...T4 Ga/Gb IP66, T6 (-60 °C ≤ T<sub>a</sub> ≤ +70 °C), T4/T5 (-60 °C ≤ T<sub>a</sub> ≤ +80 °C)

**Особые условия безопасной эксплуатации (X):**

1. В конструкцию устройства входит тонкостенная мембрана толщиной менее 1 мм, разграничивающая зону 0 (технологическое соединение) и зону 1 (все остальные части оборудования). Информацию по материалу мембраны можно узнать исходя из кода модели, по листу технических данных. Установка, техническое обслуживание и эксплуатация должны осуществляться с учетом условий окружающей среды, воздействующих на мембрану. Необходимо строго соблюдать инструкции изготовителя для обеспечения работоспособности в течение ожидаемого срока службы.
2. Огнестойкие соединения для ремонта не предназначены.
3. Использование нестандартных вариантов лакокрасочных покрытий может вызвать риск электростатического разряда. Избегайте установки прибора в условиях, которые могут вызывать накопление статического электричества на окрашенных поверхностях, и для очистки окрашенных поверхностей используйте только чистую влажную ткань. При заказе лакокрасочных покрытий с использованием специального кода обратитесь к производителю для получения дополнительной информации.

**I2 Сертификация искробезопасности INMETRO**

Сертификат UL-BR 14.0759X

Стандарты ABNT NBR IEC 60079-0:2013; ABNT NBR IEC 60079-11:2013

Маркировка Ex ia IIC T4 Ga (-60 °C ≤ Ta ≤ +70 °C)

Таблица 84. Входные параметры

Параметр	HART	Fieldbus/PROFIBUS
Напряжение $U_i$	30 В	30 В
Ток $I_i$	200 мА	300 мА
Мощность $P_i$	1 Вт	1,3 Вт
Емкость $C_i$	12 нФ	0
Индуктивность $L_i$	0	0

**Особые условия безопасной эксплуатации (X):**

1. При оснащении датчика подавителем помех напряжением 90 В (дополнительное оборудование) датчик не выдерживает испытание электрической прочности развязки с землей напряжением 500 В. Данное ограничение необходимо учитывать при установке датчика.
2. Корпус может быть изготовлен из алюминиевого сплава и покрыт защитной полиуретановой краской; тем не менее необходимо принять меры, исключающие ударные нагрузки или воздействие абразивных материалов при эксплуатации устройства в среде, требующей ELP Ga.

**IV Сертификация INMETRO FISCO**

Сертификат UL-BR 14.0759X

Стандарты ABNT NBR IEC 60079-0:2008 + Errata 1:2011, ABNT NBR IEC 60079-11:2009

Маркировка Ex ia IIC T4 Ga (-60 °C ≤ Ta ≤ +60 °C)

Таблица 85. Входные параметры

Параметр	FISCO
Напряжение $U_i$	17,5 В
Ток $I_i$	380 мА
Мощность $P_i$	5,32 Вт
Емкость $C_i$	0 нФ
Индуктивность $L_i$	0 мкГн

**Особые условия безопасной эксплуатации (X):**

1. При оснащении датчика подавителем наносекундных импульсных помех напряжением 90 В (дополнительное оборудование) датчик не выдерживает испытание электрической прочности развязки с землей напряжением 500 В. Данное ограничение необходимо учитывать при установке датчика.
2. Корпус может быть изготовлен из алюминиевого сплава и покрыт защитной полиуретановой краской; тем не менее необходимо принять меры, исключающие ударные нагрузки или воздействие абразивных материалов при эксплуатации устройства в среде, требующей ELP Ga.

**Китай****E3 Сертификация взрывобезопасности, Китай**

<b>Сертификат</b>	GYJ18.1432X; GYJ15.1366X [Расходомеры]
<b>Стандарты</b>	GB3836.1-2010, GB3836.2-2010, GB3836.20-2010
<b>Измерительный преобразователь давления</b>	Ex d IIC Gb, T6~T4 Ga/Gb
<b>Расходомер</b>	Ex d IIC T5/T6 Ga/Gb

**I3 Сертификация по искробезопасности, Китай**

<b>Сертификат</b>	GYJ17.1225X; GYJ15.1365X [Расходомеры]
<b>Стандарты</b>	GB3836.1-2010, GB3836.4-2010, GB3836.20-2010
<b>Маркировка</b>	Ex ia IIC T4 Ga

## Продукт безопасности использования специальных условий

1. Продукт безопасности использования специальных условий:

- Продукт использует алюминиевый корпус, при использовании необходимо предотвратить возгорание из-за удара или трения.
- При выборе T1 индуктивного терминала это устройство не выдержит испытания на диэлектрическую прочность при 500V переменного тока, указанного в п. 6.3.12 стандарта GB3836.4-2010.
- При выборе кода X необходимо использовать модель SmartPower Green Power Module, предоставленную производителем. Корпус устройства содержит неметаллические детали, при использовании необходимо предотвратить образование статического электричества, для очистки использовать влажную ткань.

2. Использование продукта:

- Диапазон температур окружающей среды:

Код выходного сигнала	Диапазон температур окружающей среды
A, F, W, M	-60 °C~ +70 °C
F, W (FISCO)	-60 °C~ +60 °C
X	-40°C~ +70 °C

- Параметры безопасности:

Выход преобразователя	Максимальное входное напряжение U <sub>i</sub> (В)	Максимальный входной ток I <sub>i</sub> (мА)	Максимальная входная мощность P <sub>i</sub> (Вт)	Максимальные внутренние эквивалентные параметры	
				C <sub>i</sub> (нФ)	L <sub>i</sub> (мкГн)
A, M	30	200	1,0	12	0
F, W	30	300	1,3	0	0
F, W (FISCO)	17,5	380	5,32	0	0

Примечание: Выходной сигнал F, W ( FISCO ) соответствует параметрам безопасности GB3836.19-2010 для FISCO на месте установки.

- Данное устройство должно использоваться в сочетании с сертифицированными устройствами для обеспечения взрывобезопасности. Система подключения должна соответствовать требованиям устройства и его документации, подключение не должно быть выполнено неправильно.
- Пользователь не должен самостоятельно заменять детали устройства, для устранения неисправностей необходимо обратиться к производителю, чтобы избежать повреждения устройства.
- Установка, использование и обслуживание должны соответствовать требованиям инструкции по эксплуатации, GB3836.13-2013 "Взрывозащита 13 часть: Ремонт, проверка, восстановление и модернизация", GB3836.15-2000 "Взрывозащита 15 часть: Опасные места электрической установки (исключая угольные шахты)", GB3836.16-2006 "Взрывозащита 16 часть: Проверка и обслуживание электрических устройств (исключая угольные шахты)", GB3836.18-2010 "Взрывозащита 18 часть: Система безопасности" и GB50257-2014 "Правила устройства электроустановок взрывоопасных объектов и объектов повышенной опасности".

## Корея

### EP Сертификация огнестойкости, Корея

Сертификат 12-KB4BO-0342X, 12-KB4BO-0344X

Маркировка Ex d IIC T6...T4, T4/T5 ( $-60\text{ °C} \leq T_a \leq +80\text{ °C}$ ), T6 ( $-60\text{ °C} \leq T_a \leq +70\text{ °C}$ )

#### Особые условия безопасной эксплуатации (X):

1. См. сертификацию для специальных условий.

### IP Сертификация по искробезопасности, Корея

Сертификат 12-KB4BO-0343X, 12-KB4BO-0345X, 13-KB4BO-0205X, 13-KB4BO-0207X

Маркировка Ex ia IIC T4 ( $-60\text{ °C} \leq T_a \leq +70\text{ °C}$ )

#### Особые условия безопасной эксплуатации (X):

1. См. сертификацию для специальных условий.

## Япония

### E4 Сертификация огнестойкости, Япония

Сертификат TC20598, TC20599, TC20602, TC20603 [HART]; TC20600, TC20601, TC20604, TC20605 [Fieldbus]

Маркировка Ex d IIC T5

## Технические регламенты Таможенного союза (EAC)

### EM Сертификация взрывобезопасности согласно ТР ТС 012/2011

Сертификат ЕАЭС RU C-US.EX01.B.00175/20

Маркировка Ga/Gb Ex db IIC T4...T6

#### Особые условия безопасной эксплуатации (X):

1. См. сертификацию для специальных условий.

### IM Сертификация искробезопасности согласно ТР ТС 012/2011

Сертификат ЕАЭС RU C-US.EX01.B.00175/20

Маркировка 0Ex ia IIC T4 Ga X ( $-60\text{ °C} \leq T_a \leq +70\text{ °C}$ )

#### Особые условия безопасной эксплуатации (X):

1. См. сертификацию для специальных условий.

## Совмещённая сертификация

**K1** Комбинация E1, I1, N1 и ND

**K2** Комбинация E2 и I2

**K5** Комбинация E5 и I5

**K6** Комбинация E6 и I6



**K7** Комбинация E7, I7, N7 и IECEx Пылезащита

Сертификат по пылезащите IECEx

Сертификат IECEx BAS 08.0058X

Стандарты IEC60079-0:2011, IEC60079-31:2008

Маркировка Ex tA IIIC T95 °C T500 105 °C Da (-20 °C ≤ T<sub>a</sub> ≤ +85 °C)

Особые условия безопасной эксплуатации (X):

- 1 При оснащении датчика подавителем наносекундных импульсных помех напряжением 90 В (дополнительное оборудование) датчик не выдерживает испытание электрической прочности развязки с землей напряжением 500 В. Данное ограничение необходимо учитывать при установке датчика.

**KA** Комбинация E1, I1 и K6

**KB** Комбинация K5 и K6

**КС** Комбинация E1, I1 и K5

**KD** Комбинация K1, K5 и K6

**KP** Комбинация EP и IP

**KM** Комбинация EM и IM

## Дополнительная сертификация

### SBS Сертификат Американского бюро судоходства (ABS)

Сертификат 18-HS1753847-PDA

Назначение Применение на морских и офшорных установках — измерение избыточного или абсолютного давления жидкости, газа и пара

Правила ABS Правила 2018 для стальных резервуаров 1-1-4/7.7, 43-3/1.7

### SBV Сертификат соответствия Bureau Veritas (BV)

Сертификат 23157/BV

Правила BV Правила классификации Bureau Veritas для стальных судов

Применение Обозначения классов: AUT-UMS, AUT-CCS, AUT-PORT и AUT-IMS; измерительный преобразователь давления типа 2051 на дизельные двигатели не устанавливается.

### SDN Сертификат соответствия Det Norske Veritas (DNV)

Сертификат TAA000004F

Назначение Согл. правилам классификации DNV GL — Корабли и морские установки

Применение

Классификация местоположения	
Тип	2051
Температура	D
Влажность	B
Вибрация	A
Электромагнитная совместимость	B
Корпус	D

### SLL Сертификат соответствия Lloyds Register (LR)

Сертификат 11/60002

Применение Экологические категории ENV1, ENV2, ENV3 и ENV5

## 3051 Wireless (беспроводной)

### Сертификация изделия 3051 Wireless

Ред. 1.5

#### Информация о соответствии директивам Европейского союза

Копия декларации соответствия ЕС приведена в конце краткого руководства по установке. С актуальной редакцией декларации соответствия ЕС вы можете ознакомиться по интернет-адресу: [Emerson.com/Rosemount](http://Emerson.com/Rosemount).

#### Соответствие телекоммуникационным стандартам

Все беспроводные устройства требуют сертификации, свидетельствующей о выполнении требований регулирующих документов относительно использования радиочастотного диапазона. Почти в каждой стране требуется наличие данного сертификата. Компания Emerson работает с государственными учреждениями по всему миру, чтобы обеспечить поставку полностью согласованной продукции и устранить риск нарушения местных директив или законов, регулирующих применение беспроводных устройств.

#### Сертификация FCC и IC

Это устройство соответствует части 15 правил FCC. Условия эксплуатации: Данное устройство не является источником вредных помех. Данное устройство должно оставаться исправным при наличии любых помех, включая помехи, которые могут привести к неправильной работе. Данное устройство устанавливается таким образом, чтобы минимальное расстояние между антенной и персоналом составляло 20 см.

#### Сертификация для применения в безопасных зонах

Как правило, преобразователь проходит обязательную стандартную процедуру контроля и испытаний, в ходе которой определяется, что конструкция преобразователя отвечает основным требованиям к электрической и механической части и требованиям по пожарной безопасности. Контроль и испытания проводятся Национальной испытательной лабораторией (NRTL), имеющей аккредитацию Управления США по охране труда и промышленной гигиене (OSHA).

#### Установка в Северной Америке

Национальный электротехнический стандарт США (NEC) и электротехнические нормы и правила Канады (CEC) позволяют использовать оборудование с маркировкой раздела в зонах и с маркировкой зоны в разделах. Данные на маркировке должны соответствовать классификации по зонам, газовой классификации и температурному классу. Данная информация четко прописана в соответствующих кодексах и нормах.

## США

### I5 США Сертификация по искробезопасности (IS)

Диапазоны 1–5

**Сертификат** FM19US0050X

**Стандарты** FM Класс 3600:2018, FM Класс 3610:2018, FM Класс 3810:2018, ANSI/ISA 60079-0:2013, ANSI/UL 60079-11:2014, NEMA 250:2003, ANSI/IEC 60529:2014, ANSI/UL 61010:2016

**Маркировка** IS CL I, DIV 1, GP A, B, C, D T4; CL 1, Зона 0 AEx ia IIC T4; T4 ( $-40\text{ °C} \leq T_a \leq +70\text{ °C}$ ) при установке в соответствии с чертежом Rosemount 03031-1062; тип 4X/IP66/IP68

#### Особые условия безопасной эксплуатации (X):

1. В беспроводном преобразователе 3051 следует использовать только модуль питания 701PGNKF.
2. Штуцерный сенсор давления может содержать более 10 % алюминия и представляет собой потенциальный риск воспламенения от удара или трения. Для предотвращения ударов и трения во время установки необходимо соблюдать осторожность.
3. Поверхностное сопротивление корпуса преобразователя превышает 1 ГОм. Во избежание накопления электростатического заряда запрещается протирать или очищать антенну растворителями или сухой тканью.

Диапазон 6

<b>Сертификат</b>	CSA 2526009
<b>Стандарты</b>	FM Класс 3600 — 2011, FM Класс 3610 — 2010, FM Класс 3810 — 2005, ANSI/ISA 60079-0 — 2009, ANSI/ISA 60079-11 — 2009, UL 61010-1 (3-е издание), UL50E (1-е издание)
<b>Маркировка</b>	IS CL I, DIV 1, GP A, B, C, D T4; CL 1, Зона 0 AEx ia IIC T4; T4 ( $-40\text{ °C} \leq T_a \leq +70\text{ °C}$ ) при установке в соответствии с чертежом Rosemount 03031-1063; тип 4X/IP66/IP68

## Канада

### И6 Искробезопасность

<b>Сертификат</b>	CSA 2526009
<b>Стандарты</b>	CAN/CSA C22.2 № 0-M91, CAN/CSA C22.2 №94-M91, CSA Std C22.2 № 142-M1987, CSA Std C22.2 № 157-92, CSA Std C22.2 № 60529:05
<b>Маркировка</b>	Искробезопасный в зонах класса I, раздел 1, группы A, B, C, D T4; при установке в соответствии с чертежом Rosemount 03031-1063; тип 4X И IP66/4X.

## Европейские сертификаты

### И1 Сертификация по искробезопасности АTEX

<b>Сертификат</b>	Baseefa12ATEX0228X
<b>Стандарты</b>	EN 60079-0: 2012, EN 60079-11: 2012
<b>Маркировка</b>	Ex II 1 G Ex ia IIC T4 Ga, T4 ( $-40\text{ °C} \leq T_a \leq +70\text{ °C}$ ) IP66/IP68

#### Особые условия безопасной эксплуатации (X):

1. Пластмассовый корпус может накапливать электростатический заряд, а потому его нельзя протирать или очищать сухой тканью.
2. В опасной зоне допускается замена модуля питания модели 701PGNKF. Поверхностное удельное сопротивление модуля питания больше 1 ГОм, модуль необходимо соответствующим образом установить в защитный корпус для беспроводных устройств. При транспортировке к месту монтажа и от него должны приниматься меры по предотвращению накопления электростатического заряда.

## Международная сертификация

### И7 Сертификация по искробезопасности IECEx

<b>Сертификат</b>	IECEx BAS 09.0076X
<b>Стандарты</b>	IEC 60079-0: 2011, IEC 60079-11: 2011
<b>Маркировка</b>	Ex ia IIC T4 Ga, T4 ( $-60\text{ °C} \leq T_a \leq +70\text{ °C}$ ) IP66/IP68

#### Особые условия безопасной эксплуатации (X):

1. Пластмассовый корпус может накапливать электростатический заряд, а потому его нельзя протирать или очищать сухой тканью.
2. В опасной зоне допускается замена модуля питания модели 701PGNKF. Поверхностное удельное сопротивление модуля питания больше 1 ГОм, модуль необходимо соответствующим образом установить в защитный корпус для беспроводных устройств. При транспортировке к месту монтажа и от него должны приниматься меры по предотвращению накопления электростатического заряда.

## Бразилия

### И2 Сертификация искробезопасности INMETRO

<b>Сертификат</b>	UL-BR 13.0534X
<b>Стандарты</b>	ABNT NBR IEC 60079-0:2008 + Errata 1:2011, ABNT NBR IEC 60079-11:2009
<b>Маркировка</b>	Ex ia IIC T4 IP66 Ga, T4 ( $-40\text{ °C} < T_a < +70\text{ °C}$ )

#### Особые условия безопасной эксплуатации (X):

1. См. сертификацию для специальных условий.

## Китай

### I3 Сертификация по искробезопасности

**Сертификат** GYJ13.1362X, GYJ15.1367X [Расходомеры]  
**Стандарты** GB3836.1-2010, GB3836.4-2010, GB3836.20-2010  
**Маркировка** Ex ia IIC T4 Ga, T4 (-40~+70 °C)

#### Особые условия безопасной эксплуатации (X):

1. См. сертификацию для специальных условий.

## Япония

### I4 Сертификация по искробезопасности TIIS

**Сертификат** TC22022X (3051C/L), TC22023X (3051T), TC22024X (3051CFx)  
**Маркировка** Ex ia IIC T4 Ga, T4 (-20 ≤ T<sub>a</sub> ≤ +60 °C)

#### Особые условия безопасной эксплуатации (X):

1. См. сертификацию для специальных условий.

## Сертификация EAC — Белоруссия, Казахстан, Россия

### IM Сертификация искробезопасности согласно TP TC 012/2011

**Сертификат** EAЭС RU C-US.EX01.B.00176/20  
**Маркировка** 0Ex ia IIC T4 Ga X; (-60 °C ≤ T<sub>a</sub> ≤ +70 °C)

#### Особые условия безопасной эксплуатации (X):

1. См. сертификацию для специальных условий.

## Корея

### IP Сертификация по искробезопасности, Корея

**Сертификат** 13-KB4BO-0295X  
**Маркировка** Ex ia IIC T4 (-40 °C ≤ T<sub>a</sub> ≤ +70 °C)

#### Особые условия безопасной эксплуатации (X):

1. См. сертификацию для специальных условий.

## Дополнительная сертификация

### SBS Типовой сертификат Американского бюро судоходства (ABS) 15-HS1405241-PDA

**Назначение** Применение на морских и офшорных установках — измерение избыточного или абсолютного давления жидкости, газа и пара

### SBV Сертификат соответствия Bureau Veritas (BV)

**Сертификат** 23155  
**Требования** Правила классификации Bureau Veritas для стальных судов  
**Применение** Обозначения классов: AUT-UMS, AUT-CCS, AUT-PORT и AUT-IMS; Измерительный преобразователь давления типа 3051 на дизельные двигатели не устанавливается.

### SDN Сертификат соответствия Det Norske Veritas (DNV)

**Сертификат** TAA000004F  
**Назначение** Согл. правилам классификации DNV GL — Корабли и морские установки

Применение	Классификация местоположения	
Температура		D
Влажность		B
Вибрация		A
Электромагнитная совместимость		B
Корпус		D

## 2051 Wireless (беспроводной)

### Сертификация изделия 2051 Wireless

Ред. 1.4

#### Информация о соответствии директивам Европейского союза

Копия декларации соответствия ЕС приведена в конце краткого руководства по установке. С актуальной редакцией декларации соответствия ЕС вы можете ознакомиться по интернет-адресу: [Emerson.com/Rosemount](http://Emerson.com/Rosemount).

#### Соответствие телекоммуникационным стандартам

Все беспроводные устройства требуют сертификации, свидетельствующей о выполнении требований регулирующих документов относительно использования радиочастотного диапазона. Почти в каждой стране требуется наличие данного сертификата. Компания Emerson работает с государственными учреждениями по всему миру, чтобы обеспечить поставку полностью согласованной продукции и устранить риск нарушения местных директив или законов, регулирующих применение беспроводных устройств.

#### Сертификация FCC и IC

Это устройство соответствует части 15 правил FCC. Условия эксплуатации: Данное устройство не является источником вредных помех. Данное устройство должно оставаться исправным при наличии любых помех, включая помехи, которые могут привести к неправильной работе. Данное устройство устанавливается таким образом, чтобы минимальное расстояние между антенной и персоналом составляло 20 см.

#### Сертификация для применения в безопасных зонах

Как правило, преобразователь проходит обязательную стандартную процедуру контроля и испытаний, в ходе которой определяется, что конструкция преобразователя отвечает основным требованиям к электрической и механической части и требованиям по пожарной безопасности. Контроль и испытания проводятся Национальной испытательной лабораторией (NRTL), имеющей аккредитацию Управления США по охране труда и промышленной гигиене (OSHA).

#### Установка в Северной Америке

Национальный электротехнический стандарт США (NEC) и электротехнические нормы и правила Канады (CEC) позволяют использовать оборудование с маркировкой раздела в зонах и с маркировкой зоны в разделах. Данные на маркировке должны соответствовать классификации по зонам, газовой классификации и температурному классу. Данная информация четко прописана в соответствующих кодексах и нормах.

## США

### IS США Сертификация по искробезопасности (IS)

**Сертификат** FM19US0050X

**Стандарты** FM Класс 3600 – 2018, FM Класс 3610 – 2018, FM Класс 3810 – 2018, ANSI/ISA 60079-0:2013, ANSI/UL 60079-11:2014, NEMA 250: 2003, ANSI/IEC 60529:2014, ANSI/UL 61010:2016

**Маркировка** IS CL I, DIV 1, GP A, B, C, D T4; CL 1, Зона 0 AEx ia IIC T4; T4 (–40 °C ≤ T<sub>a</sub> ≤ +70 °C) при установке в соответствии с чертежом Rosemount 03031-1062; тип 4X/IP66/IP68

**Особые условия безопасной эксплуатации (X):**

1. Беспроводной преобразователь давления модели 2051 должен использоваться только с модулем питания 701PGNKF.
2. Штуцерный сенсор давления может содержать более 10 % алюминия и представляет собой потенциальный риск воспламенения от удара или трения. Для предотвращения ударов и трения во время установки необходимо соблюдать осторожность.
3. Поверхностное сопротивление корпуса преобразователя превышает 1 ГОм. Во избежание накопления электростатического заряда запрещается протирать или очищать антенну растворителями или сухой тканью.

**Канада****I6 Сертификация по искробезопасности**

<b>Сертификат</b>	CSA 2526009
<b>Стандарты</b>	CAN/CSA C22.2 № 0-M91, CAN/CSA C22.2 № 94-M91, CSA Std C22.2 № 142-M1987, CSA Std C22.2 № 157-92, CSA Std C22.2 № 60529:05
<b>Маркировка</b>	Искробезопасный в зонах класса I, раздел 1, группы A, B, C, D T4; при установке в соответствии с чертежом Rosemount 03031-1063; тип 4X И IP66/4X.

**Европейские сертификаты****I1 Сертификация по искробезопасности ATEX**

<b>Сертификат</b>	Baseefa12ATEX0228X
<b>Стандарты</b>	EN 60079-0: 2012, EN 60079-11: 2012
<b>Маркировка</b>	II 1 G Ex ia IIC T4 Ga, T4 (-40 °C ≤ T <sub>a</sub> ≤ +70 °C) IP66/IP68

**Особые условия безопасной эксплуатации (X):**

1. Пластмассовый корпус может накапливать электростатический заряд, а потому его нельзя протирать или очищать сухой тканью.
2. В опасной зоне допускается замена модуля питания модели 701PGNKF. Поверхностное удельное сопротивление модуля питания больше 1 ГОм, модуль необходимо соответствующим образом установить в защитный корпус для беспроводных устройств. При транспортировке к месту монтажа и от него должны приниматься меры по предотвращению накопления электростатического заряда.

**Международная сертификация****I7 Сертификация искробезопасности IECEx**

<b>Сертификат</b>	IECEx BAS 12.0124X
<b>Стандарты</b>	IEC 60079-0: 2011, IEC 60079-11: 2011
<b>Маркировка</b>	Ex ia IIC T4 Ga, T4 (-40 °C ≤ T <sub>a</sub> ≤ +70 °C) IP66/IP68

**Особые условия безопасной эксплуатации (X):**

1. Пластмассовый корпус может накапливать электростатический заряд, а потому его нельзя протирать или очищать сухой тканью.
2. В опасной зоне допускается замена модуля питания модели 701PGNKF. Поверхностное удельное сопротивление модуля питания больше 1 ГОм, модуль необходимо соответствующим образом установить в защитный корпус для беспроводных устройств. При транспортировке к месту монтажа и от него должны приниматься меры по предотвращению накопления электростатического заряда.

**Бразилия****I2 Сертификация искробезопасности INMETRO**

<b>Сертификат</b>	UL-BR 13.0534X
<b>Стандарты</b>	ABNT NBR IEC 60079-0:2008 + Errata 1:2011, ABNT NBR IEC 60079-11:2009
<b>Маркировка</b>	Ex ia IIC T4 IP66 Ga, T4 (-40 °C < T <sub>a</sub> < +70 °C)

#### **Особые условия безопасной эксплуатации (X):**

1. См. сертификацию для специальных условий.

#### **Китай**

#### **I3 Сертификация по искробезопасности**

**Сертификат** GYJ17.1225X  
GYJ17.1225X; GYJ15.1365X [Расходомеры]  
**Стандарты** GB3836.1-2010, GB3836.4-2010, GB3836.20-2010  
**Маркировка** Ex ia IIC Ga T4, -40~+70 °C

#### **Особые условия безопасной эксплуатации (X):**

1. См. сертификацию для специальных условий.

#### **Япония**

#### **I4 Сертификация по искробезопасности TIIS**

**Сертификат** TC22022X (2051C/L) TC22023X (2051T)  
**Стандарты** TC22024X (2051CFx)  
**Маркировка** Ex ia IIC T4 Ga, T4 (-20~+60 °C)

#### **Особые условия безопасной эксплуатации (X):**

1. См. сертификацию для специальных условий.

#### **Сертификация ЕАС — Белоруссия, Казахстан, Россия**

#### **IM Сертификация искробезопасности согласно TP TC 012/2011**

**Сертификат** ЕАЭС RU C-US.EX01.B.00175/20  
**Маркировка** 0Ex ia IIC T4 Ga X;

#### **Особые условия безопасной эксплуатации (X):**

1. См. сертификацию для специальных условий.

#### **Корея**

#### **IP Сертификация по искробезопасности**

**Сертификат** 13-KB4BO-0220X  
**Маркировка** Ex ia IIC T4 (-40 °C ≤ T<sub>a</sub> ≤ +70 °C)

#### **Особые условия безопасной эксплуатации (X):**

1. См. сертификацию для специальных условий.

#### **Дополнительная сертификация**

#### **SBS Сертификат Американского бюро судоходства (ABS)**

**Сертификат** 15-HS1405241-PDA  
**Назначение** Применение на морских и офшорных установках — измерение избыточного или абсолютного давления жидкости, газа и пара

#### **SBV Сертификат соответствия Bureau Veritas (BV)**

**Сертификат** 23157 BV  
**Требования** Правила классификации Bureau Veritas для стальных судов  
**Применение** Обозначения классов: AUT-UMS, AUT-CCS, AUT-PORT и AUT-IMS; измерительный преобразователь давления типа 2051 на дизельные двигатели не устанавливается.

**SDN Сертификат соответствия Det Norske Veritas (DNV)**

Сертификат TAA000004F

Назначение Согл. правилам классификации DNV GL — Корабли и морские установки

Применение

Классификация местоположения	
Тип	2051
Температура	B
Влажность	B
Вибрация	A
Электромагнитная совместимость	B
Корпус	D

## Габаритные чертежи

Размеры указаны в мм

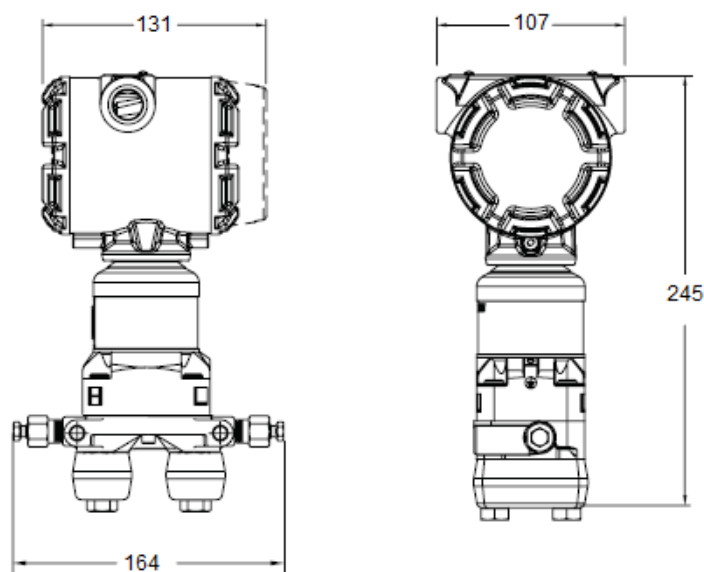
**Рисунок 8. Измерительный преобразователь 3051S ERS копланарного исполнения**



Рисунок 9. Измерительный преобразователь 3051S ERS штуцерного исполнения

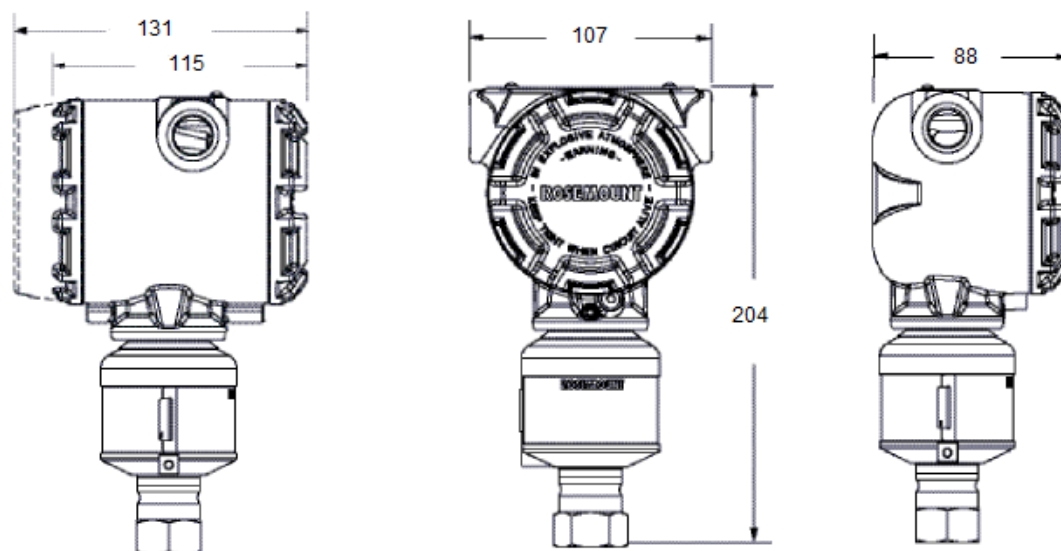
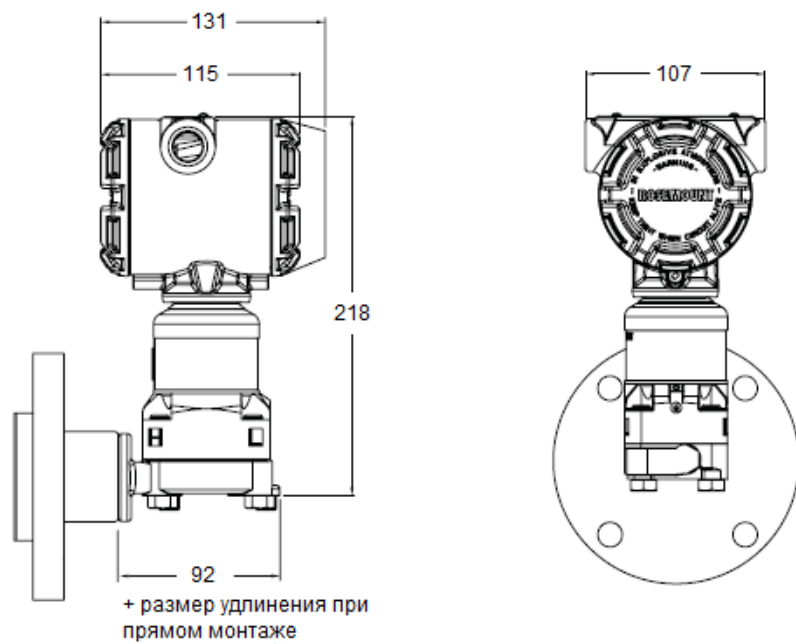
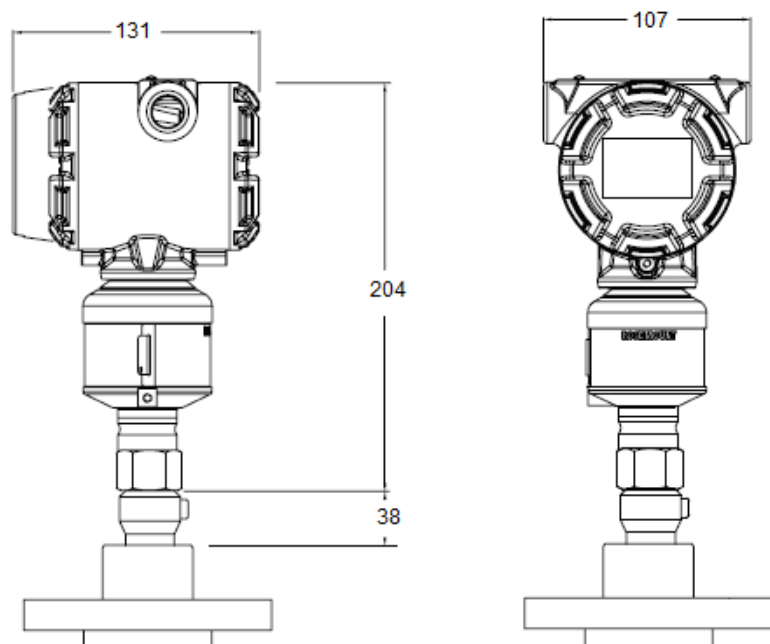


Рисунок 10. Масштабируемый преобразователь давления 3051SAL копланарного исполнения с разделительной мембраной FF



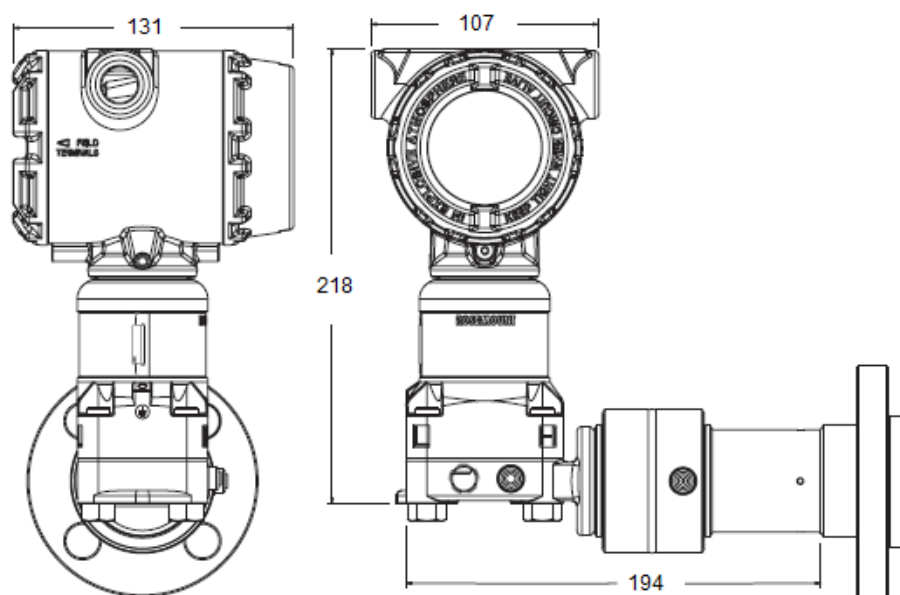
Доступно исполнение с промывочным кольцом

**Рисунок 11. Масштабируемый преобразователь давления 3051SAL с разделительной мембраной FF — штуцерное исполнение**

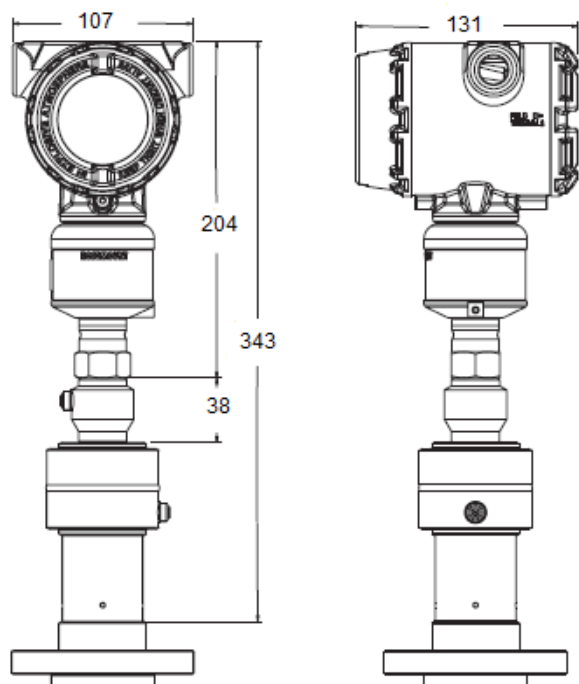


Доступно исполнение с промывочным кольцом

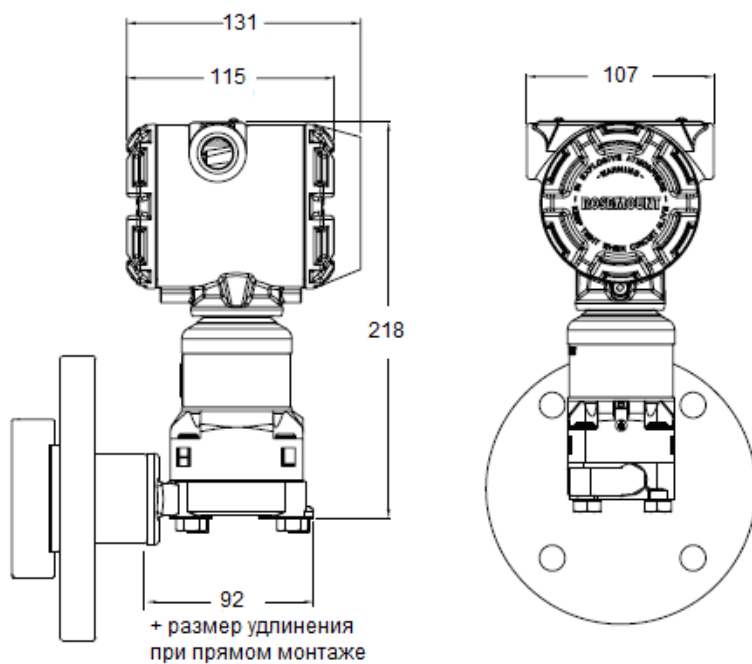
**Рисунок 12. Масштабируемый преобразователь давления 3051SAL копланарного исполнения с расширителем теплового диапазона**



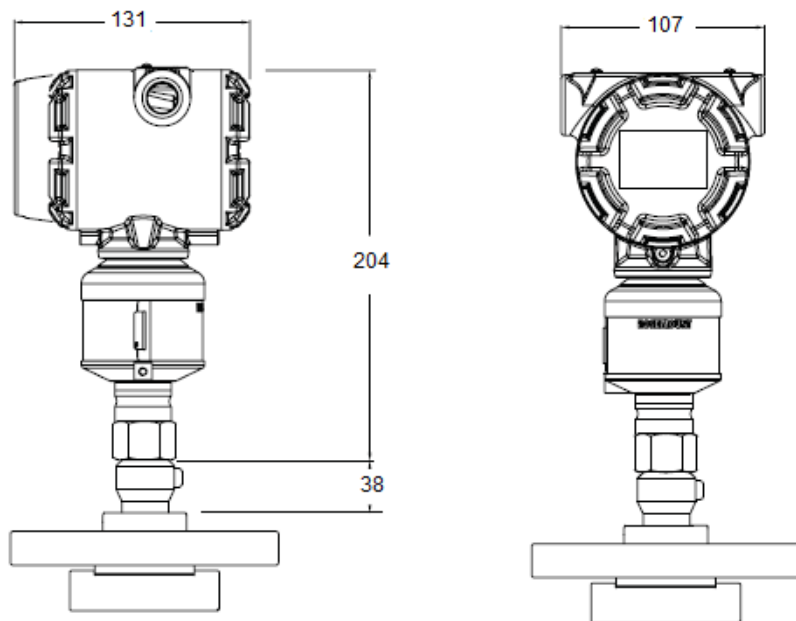
**Рисунок 13. Масштабируемый преобразователь давления 3051SAL штуцерного исполнения с расширителем теплового диапазона**



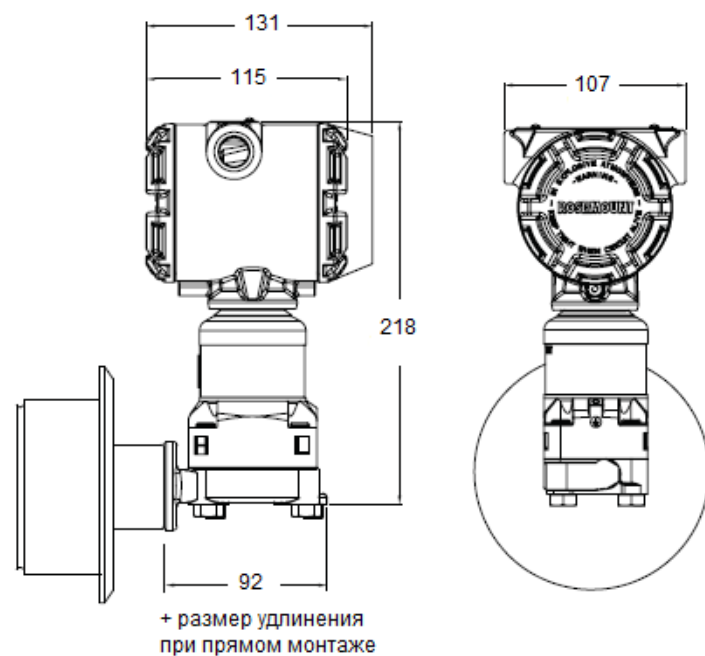
**Рисунок 14. Масштабируемый преобразователь давления 3051SAL копланарного исполнения с разделительной мембраной RF**



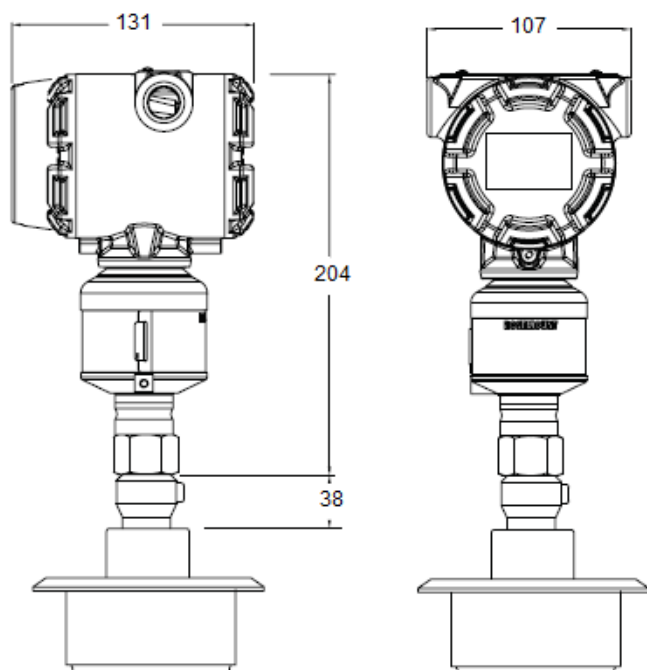
**Рисунок 15. Масштабируемый преобразователь давления 3051SAL штуцерного исполнения с разделительной мембраной RF**



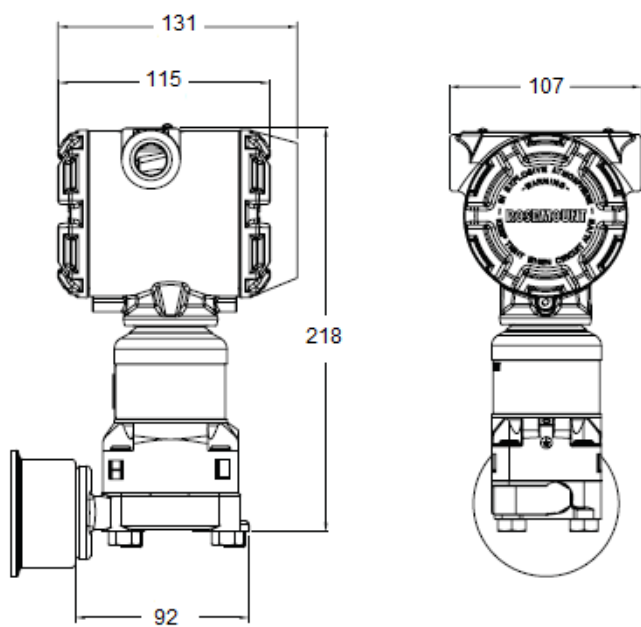
**Рисунок 16. Масштабируемый преобразователь давления 3051SAL копланарного исполнения с разделительной мембраной SS гигиенического класса**



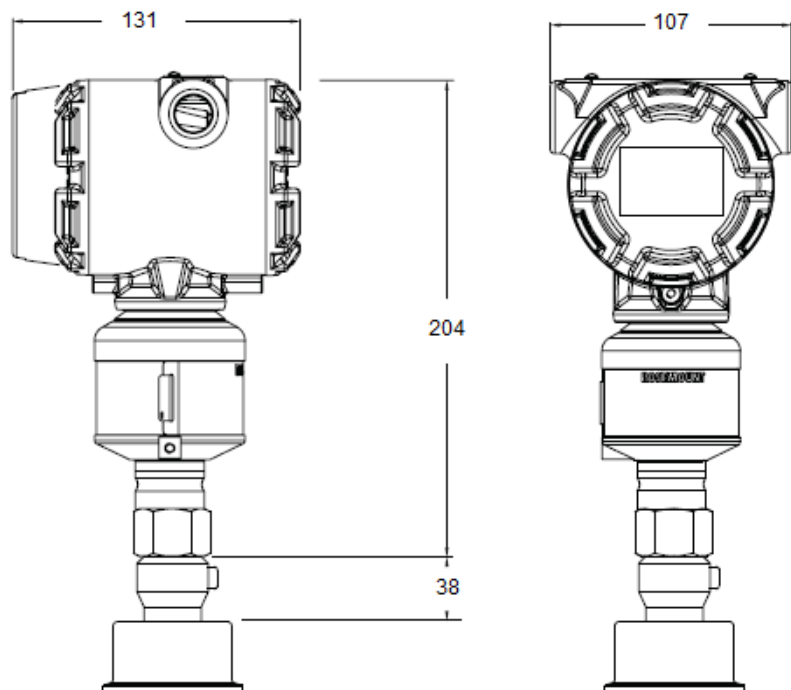
**Рисунок 17. Масштабируемый преобразователь давления 3051SAL штуцерного исполнения с разделительной мембраной SS гигиенического класса**



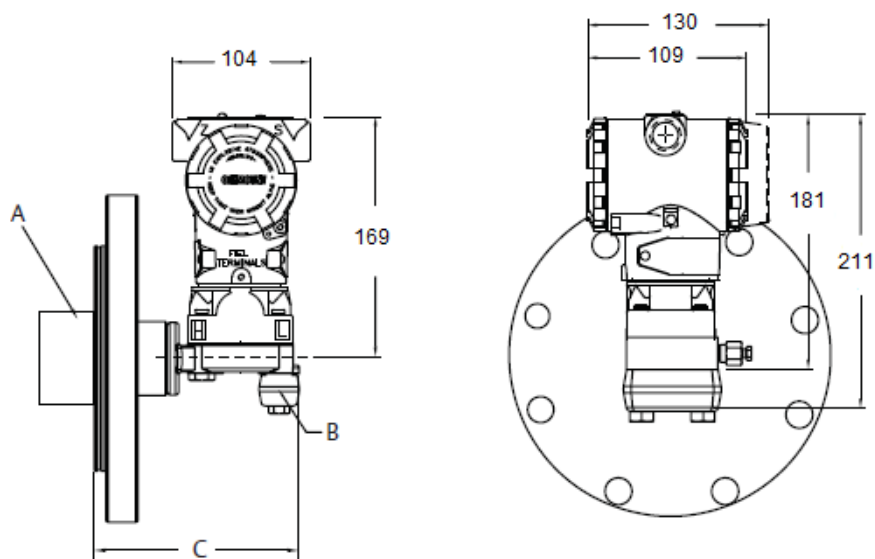
**Рисунок 18. Масштабируемый преобразователь давления 3051SAL копланарного исполнения с разделительной мембраной SC гигиенического класса**



**Рисунок 19. Масштабируемый преобразователь давления 3051SAL штуцерного исполнения с разделительной мембраной SC гигиенического класса**



**Рисунок 20. Преобразователь гидростатического давления 3051L с разделительной мембраной FF или EF**

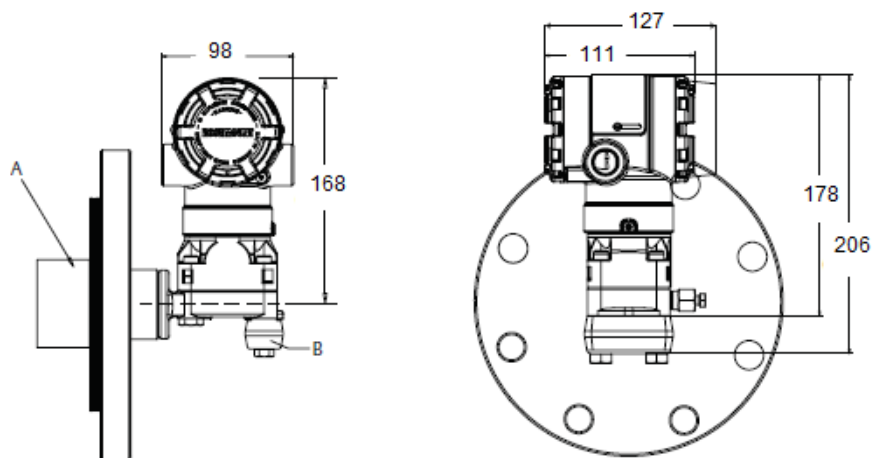


- A. Удлинитель 50, 100 или 150 мм (доступны только с фланцами с условным проходом 3" / DN 80 или 4" / DN 100)
- B. Фланцевый переходник (опция, только для конфигурации по перепаду давления)
- C. Размер удлинения

**Таблица 88. Удлинение для прямого монтажа**

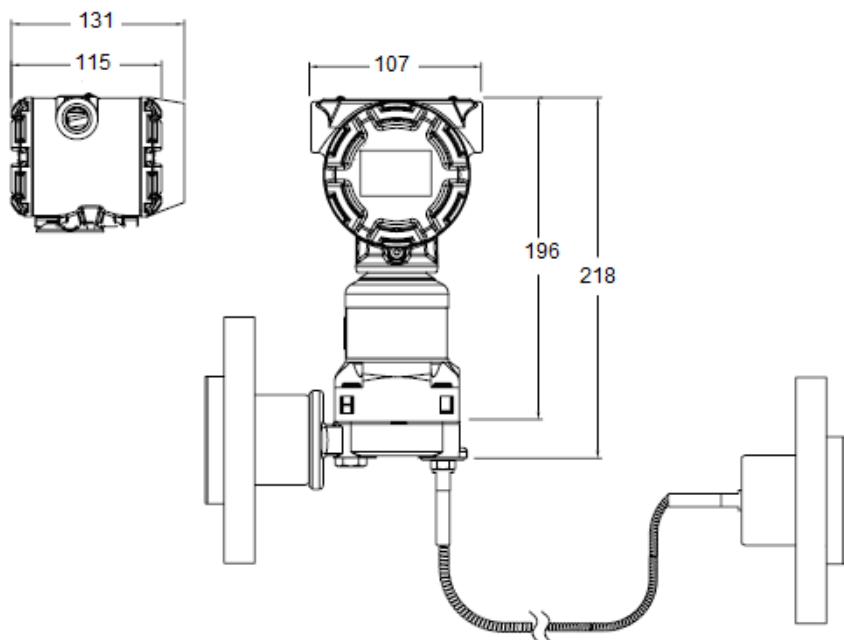
Номинал фланца	Удлинение фланца преобразователя	Размер удлинения
ANSI/ASME B16.5, класс 600	2 дюйма	194,3 мм
Все другие	0 дюймов	143,5 мм

**Рисунок 21. Преобразователь гидростатического давления 2051L с разделительной мембраной FF или EF**



- A. Удлинитель 50, 100 или 150 мм (доступны только для фланцев с условным проходом 3"/ DN 80 или 4"/ DN 100)
- B. Фланцевый переходник (опция, только для конфигурации по перепаду давления)

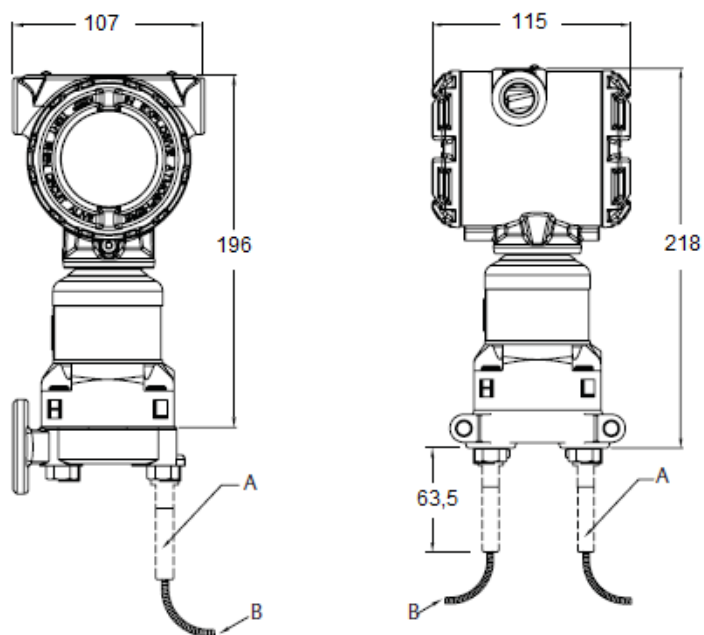
**Рисунок 22. Система Tuned System с масштабируемым преобразователем давления 3051SAL**



При заказе системы Tuned System требуется указать длину капилляра и указать строку заказа выносной разделительной мембраны со стороны низкого давления.

Система Tuned System может применяться для всех типов преобразователей гидростатического давления.

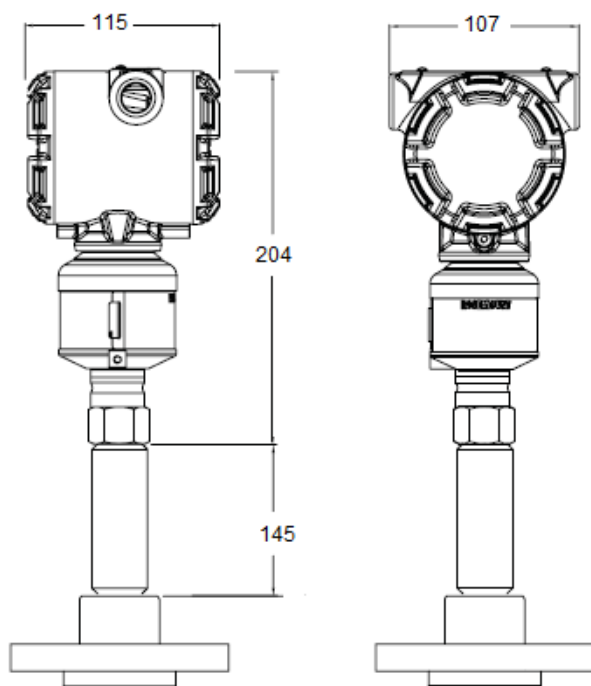
Рисунок 23. Масштабируемый преобразователь 3051SAL с выносными разделительными мембранами 1199



A. Только капиллярное соединение

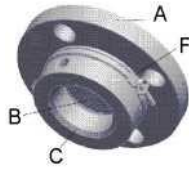
B. Соединение капилляра с выносной мембраной 1199

Рисунок 24. Тепловой оптимизатор (опция D5) с мембраной FFW

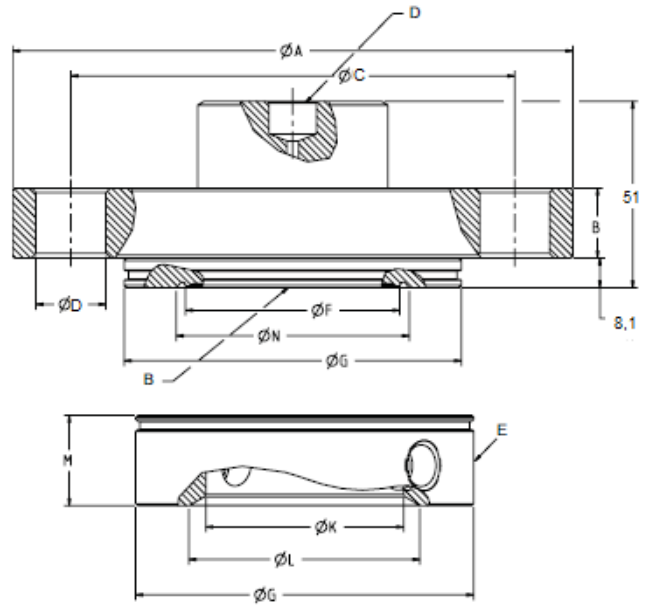




**Рисунок 25. Фланцевая разделительная мембрана FFW с возможностью промывки — стандартная (составная) конструкция (показана с промывочным кольцом)**



- A. Фланец
- B. Мембрана
- C. Соединение для промывки
- D. Соединение с преобразователем
- E. Промывочное кольцо (нижний корпус)
- F. Выравнивающий зажим для нижнего корпуса (опция SA)



**Таблица 89. Размеры фланцевых разделительных мембран FFW с выступом, составная конструкция (верхняя часть и фланец), с промывкой**

Условный проход	Условное давление	Диаметр фланца «А», мм	Толщина фланца «В», мм	Диаметр окружности центров болтовых отверстий «С», мм	Кол-во болтов	Диаметр отв. под болт «D», мм	Диаметр мембраны «F», мм	Наружный диаметр выступа «G», мм
ANSI/ASME								
2"	150	152	18	121	4	19	58	92
	300	165	21	127	8	19	58	92
	600	165	25	127	8	19	58	92
	900	216	38	165	8	25	58	92
	1500	216	38	165	8	25	58	92
	2500	235	51	172	8	29	58	92
3"	150	191	22	152	4	19	89	127
	300	210	27	168	8	22	89	127
	600	210	32	168	8	22	89	127
	900	241	38	191	8	25	89	127
	1500	267	48	203	8	32	89	127
	2500	305	67	229	8	35	89	127
4"	150	229	22	191	8	19	89	157

Таблица 89. Размеры фланцевых разделительных мембран FFW с выступом, составная конструкция (верхняя часть и фланец), с промывкой (продолжение)

Условный проход	Условное давление	Диаметр фланца «А», мм	Толщина фланца «В», мм	Диаметр окружности центров болтовых отверстий «С», мм	Кол-во болтов	Диаметр отв. под болт «D», мм	Диаметр мембраны «F», мм	Наружный диаметр выступа «G», мм
	300	254	30	200	8	22	89	157
	600	273	38	216	8	25	89	157
	900	292	45	235	8	32	89	157
	1500	311	54	241	8	35	89	157
	2500	356	76	274	8	41	89	157
EN1092-1								
DN 50	PN 40	165	17	125	4	18	58	102
	PN 63	180	23	135	4	22	58	102
	PN 100	195	25	145	4	26	58	102
	PN 160	195	27	145	4	26	58	102
DN 80	PN 40	200	21	160	8	18	89	138
	PN 63	215	25	170	8	22	89	138
	PN 100	230	29	180	8	26	89	138
	PN 160	230	33	180	8	26	89	138
DN 100	PN 10/16	220	17	180	8	18	89	157
	PN 40	235	24	190	8	22	89	157
	PN 63	250	21	200	8	26	89	157
	PN 100	265	27	210	8	30	89	157
	PN 160	265	37	210	8	30	89	157
JIS								
50A	10K	155	16	120	4	19	58	92
	20K	155	18	120	8	19	58	92
	40K	165	26	130	8	19	58	102
80A	10K	185	18	150	8	19	89	127
	20K	200	22	160	8	23	89	127
	40K	210	32	170	8	23	89	138
100A	10K	210	18	175	8	19	89	157
	20K	225	24	185	8	23	89	157
	40K	250	36	205	8	25	89	157

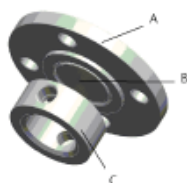
**Таблица 90. Размеры фланцевых разделительных мембран FFW с выступом, составная конструкция (верхняя часть и фланец), с промывкой**

Условный проход	Условное давление	Внутр. диаметр «К», мм	Диаметр по скошенному краю «L», мм	Толщина с отв. ¼-NPT «М», мм	Толщина с отв. ½-NPT «М», мм	Минимальный внутр. диаметр прокладки «N», мм	Вес, кг
ANSI/ASME							
2"	150	54	63	25	33	64	3,33
	300	54	63	25	33	64	4,05
	600	54	63	25	33	64	4,70
	900	54	63	25	33	64	11,08
	1500	54	63	25	33	64	11,08
	2500	54	63	25	33	64	16,52
3"	150	91	Не применимо	25	33	94	6,21
	300	91	Не применимо	25	33	94	8,03
	600	91	Не применимо	25	33	94	9,14
	900	91	Не применимо	25	33	94	14,94
	1500	91	Не применимо	25	33	94	21,04
	2500	91	Не применимо	25	33	94	36,60
4"	150	91	Не применимо	25	33	94	8,80
	300	91	Не применимо	25	33	94	13,30
	600	91	Не применимо	25	33	94	18,33
	900	91	Не применимо	25	33	94	23,92
	1500	91	Не применимо	25	33	94	32,27
	2500	91	Не применимо	25	33	94	56,57
EN1092-1							
DN 50	PN 40	61	Не применимо	25	33	64	4,06
	PN 63	61	Не применимо	25	33	64	5,66
	PN 100	61	Не применимо	25	33	64	6,85
	PN 160	61	Не применимо	25	33	64	7,25
DN 80	PN 40	91	Не применимо	25	33	94	6,76
	PN 63	91	Не применимо	25	33	94	8,49
	PN 100	91	Не применимо	25	33	94	10,50
	PN 160	91	Не применимо	25	33	94	11,62
DN 100	PN 10/16	91	Не применимо	25	33	94	7,24
	PN 40	91	Не применимо	25	33	94	9,14
	PN 63	91	Не применимо	25	33	94	12,03
	PN 100	91	Не применимо	25	33	94	15,42

Таблица 90. Размеры фланцевых разделительных мембран FFW с выступом, составная конструкция (верхняя часть и фланец), с промывкой

Условный проход	Условное давление	Внутр. диаметр «К», мм	Диаметр по скошенному краю «L», мм	Толщина с отв. 1/4-NPT «М», мм	Толщина с отв. 1/2-NPT «М», мм	Минимальный внутр. диаметр прокладки «N», мм	Вес, кг
	PN 160	91	Не применимо	25	33	94	16,85
JIS							
50A	10K	54	Не применимо	25	33	64	3,15
	20K	54	Не применимо	25	33	64	3,20
	40K	61	Не применимо	25	33	64	4,68
80A	10K	91	Не применимо	25	33	94	4,73
	20K	91	Не применимо	25	33	94	6,12
	40K	91	Не применимо	25	33	94	9,04
100A	10K	91	Не применимо	25	33	94	6,31
	20K	91	Не применимо	25	33	94	8,62
	40K	91	Не применимо	25	33	94	14,45

Рисунок 26. Фланцевая разделительная мембрана FFW с возможностью промывки, цельная конструкция (опция E, показана с промывочным кольцом)



- A. Фланец
- B. Мембрана
- C. Соединение для промывки
- D. Соединение с преобразователем
- E. Промывочное кольцо (нижний корпус)

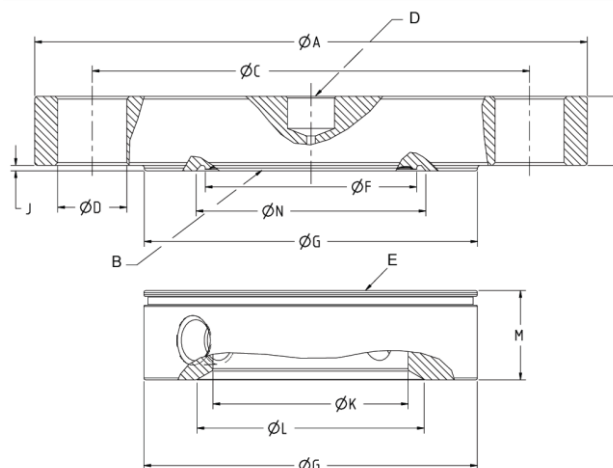


Таблица 91. Размеры фланцевых разделительных мембран FFW, цельная конструкция (верхняя часть и фланец), с промывкой (опция E)

Условный проход	Условное давление	Диаметр фланца «А», мм	Толщина фланца «В», мм	Диаметр окружности центров болтовых отверстий «С», мм	Количество болтов
ANSI/ASME					
2"	150	152	18	121	4
	300	165	21	127	8
	600	165	25	127	8
	900/1500	216	38	165	8

Таблица 91. Размеры фланцевых разделительных мембран FFW, цельная конструкция (верхняя часть и фланец), с промывкой (опция E)

(продолжение)

Условный проход	Условное давление	Диаметр фланца «А», мм	Толщина фланца «В», мм	Диаметр окружности центров болтовых отверстий «С», мм	Количество болтов
	2500	235	51	172	8
3"	150	191	22	152	4
	300	210	27	168	8
	600	210	32	168	8
	900	241	38	229	8
	1500	267	48	203	8
	2500	305	67	229	8
4"	150	229	22	191	8
	300	254	30	200	8
	600	273	38	216	8
	900	292	45	235	8
	1500	311	54	241	8
	2500	356	76	274	8
EN 1092-1					
DN50	PN 40	165	17	125	4
	PN 63	180	23	135	4
	PN 100	195	25	145	4
	PN160	195	27	145	4
DN80	PN 40	200	21	160	8
	PN 63	215	25	170	8
	PN 100	230	29	180	8
	PN160	230	33	180	8
DN100	PN 10/16	220	17	180	8
	PN 40	235	21	190	8
	PN 63	250	27	200	8
	PN 100	265	33	210	8
	PN 160	265	37	210	8
JIS					
50A	10K	155	16	120	4
	20K	155	18	120	8
	40K	165	26	130	8

Таблица 91. Размеры фланцевых разделительных мембран FFW, цельная конструкция (верхняя часть и фланец), с промывкой (опция E)

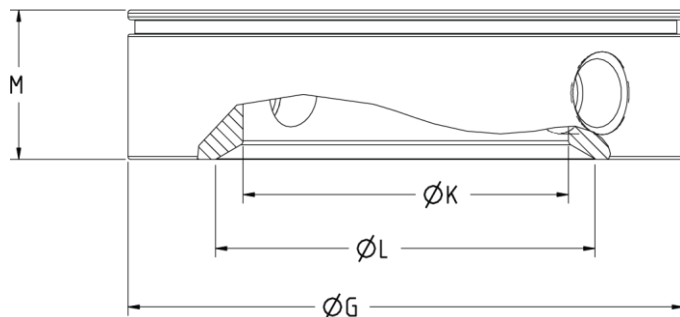
(продолжение)

Условный проход	Условное давление	Диаметр фланца «А», мм	Толщина фланца «В», мм	Диаметр окружности центров болтовых отверстий «С», мм	Количество болтов
80А	10К	185	18	150	8
	20К	200	22	160	8
	40К	210	32	170	8
100А	10К	210	18	175	8
	20К	225	24	185	8
	40К	250	36	205	8

Условный проход	Условное давление	Диаметр отв. под болт «D», мм	Диаметр мембраны «F», мм	Диаметр выступа «G», мм	Высота выступа «J», мм	Минимальный внутр. диаметр прокладки «N», мм	Вес, кг
ANSI/ASME							
2"	150	19	58	92	1,50	64	3,33
	300	19	58	92	1,50	64	4,05
	600	19	58	92	6,40	64	4,70
	900/1500	25	58	92	6,40	64	11,08
	2500	29	58	92	6,40	64	16,52
3"	150	25	89	127	1,50	94	6,21
	300	22	89	127	1,50	94	8,03
	600	22	89	127	6,40	94	9,14
	900	25	89	127	6,40	94	14,94
	1500	32	89	127	6,40	94	21,04
	2500	35	89	127	6,40	94	36,60
4"	150	19	89	157	1,50	94	8,80
	300	22	89	157	1,50	94	8,80
	600	25	89	157	6,40	94	18,33
	900	32	89	157	6,40	94	23,92

Удельный проход	Удельное давление	Диаметр отв. под болт «D», мм	Диаметр мембраны «F», мм	Диаметр выступа «G», мм	Высота выступа «J», мм	Минимальный внутр. диаметр прокладки «N», мм	Вес, кг
	1500	35	89	157	6,40	94	32,27
	2500	41	89	157	6,40	94	56,57
EN 1092-1							
DN50	PN 40	18	58	102	3	64	4,06
	PN 63	22	58	102	3	64	5,66
	PN 100	26	58	102	3	64	6,85
	PN160	26	58	102	3	64	7,25
DN80	PN 40	18	89	138	3	94	6,76
	PN 63	22	89	138	3	94	8,49
	PN 100	26	89	138	3	94	10,5
	PN160	26	89	138	3	94	11,62
DN100	PN 10/16	18	89	157	3	94	7,24
	PN 40	22	89	157	3	94	9,14
	PN 63	26	89	157	3	94	12,13
	PN 100	30	89	157	3	94	15,42
	PN 160	30	89	157	3	94	16,85
JIS							
50A	10K	19	58	92	2	64	3,15
	20K	19	58	92	2	64	3,20
	40K	19	58	102	2	64	4,68
80A	10K	19	89	127	2	94	4,73
	20K	23	89	127	2,0	94	6,12
	40K	23	89	138	2,0	94	9,04
100A	10K	19	89	157	2,0	94	6,31
	20K	23	89	157	2	94	8,62
	40K	25	89	157	2	94	14,45

**Рисунок 27. Фланцевая разделительная мембрана с возможностью промывки FFW —промывочное кольцо (нижний корпус)**



**Таблица 92. Размеры промывочного кольца FFW (нижний корпус)**

Условный проход	Условное давление	Диаметр выступа «G», мм	Внутренний диаметр «K», мм	Диаметр по скошенному краю «L», мм	Толщина с отв. для промывки размером 1/4–18 NPT «M», мм	Толщина с отв. для промывки размером 1/2–14 NPT «M», мм	Вес, кг
ANSI/ASME							
2"	150	92	54	63	25	33	3,33
	300	92	54	63	25	33	4,05
	600	92	54	63	25	33	4,7
	900/1500	92	54	63	25	33	11,08
	2500	92	54	63	25	33	16,52
3"	150	127	91	Не применимо	25	33	6,21
	300	127	91	Не применимо	25	33	8,03
	600	127	91	Не применимо	25	33	9,14
	900	127	91	Не применимо	25	33	14,94
	1500	127	91	Не применимо	25	33	21,04
	2500	127	91	Не применимо	25	33	36,6



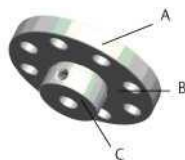
Таблица 92. Размеры промывочного кольца FFW (нижний корпус) (продолжение)

Условный проход	Условное давление	Диаметр выступа «G», мм	Внутренний диаметр «K», мм	Диаметр по скошенному краю «L», мм	Толщина с отв. размером 1/4–18 NPT «M», мм	Толщина с отв. размером 1/2–14 NPT «M», мм	Вес, кг
4"	150	157	91	Не применимо	25	33	8,8
	300	157	91	Не применимо	25	33	13,3
	600	157	91	Не применимо	25	33	18,33
	900	157	91	Не применимо	25	33	23,92
	1500	157	91	Не применимо	25	33	32,27
	2500	157	91	Не применимо	25	33	56,57
EN 1092-1							
DN 50	PN 40	102	61	Не применимо	25	33	4,06
	PN 63	102	61	Не применимо	25	33	5,66
	PN 100	102	61	Не применимо	25	33	6,85
	PN 160	102	61	Не применимо	25	33	7,25
DN 80	PN 40	138	91	Не применимо	25	33	6,76
	PN 63	138	91	Не применимо	25	33	8,49
	PN 100	138	91	Не применимо	25	33	10,5
	PN 160	138	91	Не применимо	25	33	11,62
DN 100	PN 10/16	157	91	Не применимо	25	33	7,24
	PN 40	157	91	Не применимо	25	33	9,14
	PN 63	157	91	Не применимо	25	33	12,03
	PN 100	157	91	Не применимо	25	33	15,42
	PN 160	157	91	Не применимо	25	33	16,85

Таблица 92. Размеры промывочного кольца FFW (нижний корпус) (продолжение)

Условный проход	Условное давление	Диаметр выступа «G», мм	Внутренний диаметр «K», мм	Диаметр по скошенному краю «L», мм	Толщина с отв. размером 1/4–18 NPT «M», мм	Толщина с отв. размером 1/2–14 NPT «M», мм	Вес, кг
JIS							
50A	10K	92	54	Не применимо	25	33	3,15
	20K	92	54	Не применимо	25	33	3,2
	40K	102	61	Не применимо	25	33	4,68
80A	10K	127	91	Не применимо	25	33	4,73
	20K	127	91	Не применимо	25	33	6,12
	40K	138	91	Не применимо	25	33	9,04
100A	10K	157	91	Не применимо	25	33	6,31
	20K	157	91	Не применимо	25	33	8,62
	40K	157	91	Не применимо	25	33	14,45

Рисунок 28. Фланцевая разделительная мембрана RFW стандартной конструкции



- A. Фланец
- B. Мембрана
- C. Промывочное кольцо (нижний корпус)
- D. Соединение с преобразователем

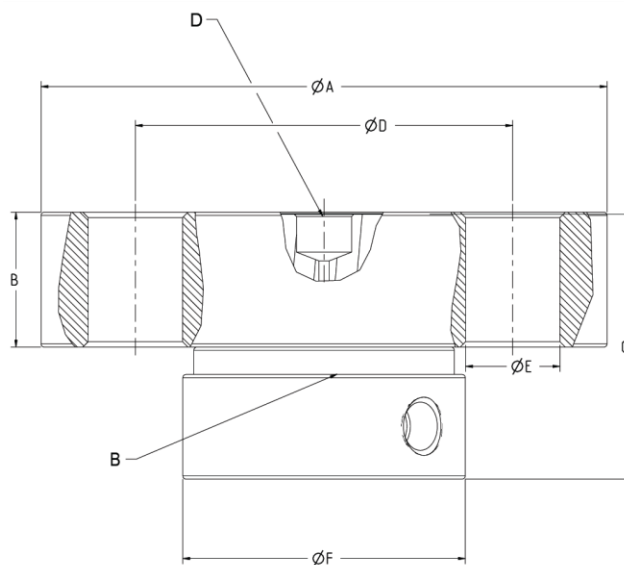


Таблица 93. Размеры фланцевой разделительной мембраны RFW стандартной конструкции

Условный проход	Условное давление	Диаметр фланца «А», мм	Толщина фланца «В», мм	Общая высота «С», мм		Диаметр окружности отв. крепления болтов «D», мм	Диаметр отв. под болт «Е» мм	Диаметр нижнего корпуса «F» мм	Вес, кг
				Без отв. для промывки или с отв. размером ¼"-18 NPT	Отверстие для промывки размером ½"-14 NPT				
<b>ANSI/ASME</b>									
½"	2500	133	30	79	87	89	22	67	3,85
¾"	300/600	117	16	62	71	83	22	67	2,25
	900/1500	130	25	62	71	89	22	67	3,26
	2500	140	32	62	71	95	22	67	4,28
1"	150	108	13	62	71	79	16	67	1,89
	300	124	16	62	71	89	19	67	2,39
	600	124	18	62	71	89	19	67	2,51
	900/1500	150	29	62	71	102	25	67	4,36
	2500	159	35	62	71	108	25	73	6,16
1 ½"	150	127	16	62	71	99	22	67	2,53
	300	155	19	62	71	114	22	73	3,69
	600	155	22	62	71	114	22	73	4,09
	900	178	32	62	71	124	28	73	6,52
	1500	178	32	62	71	124	29	73	6,62
	2500	203	45	62	71	146	32	73	11,40
<b>EN 1092-1</b>									
DN 25	PN 40	115	18	62	71	85	14	68	2,29
DN 40	PN 40	150	18	62	71	110	18	88	3,62
<b>JIS</b>									
20A	40K	120	20	62	71	85	19	67	2,52

Таблица 93. Размеры фланцевой разделительной мембраны RFW стандартной конструкции (продолжение)

Условный проход	Условное давление	Диаметр фланца «А», мм	Толщина фланца «В», мм	Общая высота «С», мм		Диаметр окружности отв. крепления болтов «D», мм	Диаметр отв. под болт «E», мм	Диаметр нижнего корпуса «F» мм	Вес, кг
				Без отв. для промывки или с отв. размером 1/4"-18 NPT	С отв. для промывки размером 1/2"-14 NPT				
25A	10K	125	14	62	71	90	19	67	2,25
	20K	125	16	62	71	90	19	67	2,39
	40K	130	22	62	71	95	19	70	3,09
40A	10K	140	16	62	71	105	19	81	2,79
	20K	140	18	62	71	105	19	81	3,31
	40K	160	24	62	71	120	23	90	4,98

Рисунок 29. Фланцевая разделительная мембрана RFW на шпильках



- A. Верхний корпус
- B. Мембрана
- C. Промывочное кольцо (нижний корпус)
- D. Шпильки
- E. Соединение с преобразователем

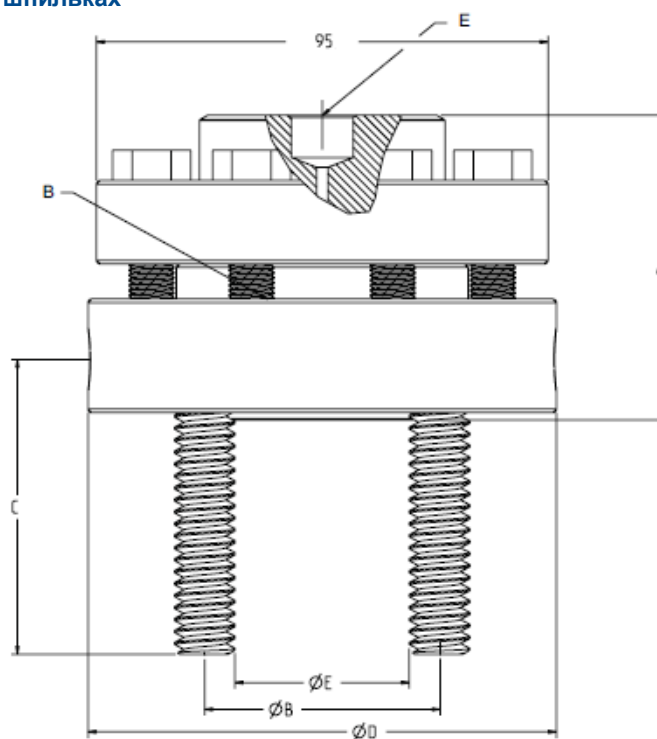
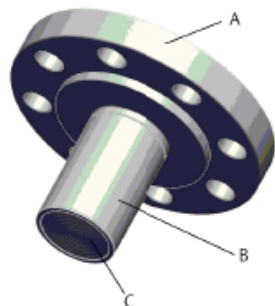


Таблица 94. Размеры фланцевой разделительной мембраны RFW на шпильках

Условный проход	Условное давление	Общая высота «А», мм		Диаметр окружности шпилек «В», мм	Резьба, длина шпильки «С»	Диаметр нижнего корпуса «D», мм	Диаметр выступа «Е», мм	Вес, кг
		Без отв. для промывки или с отв. размером 1/4"-18 NPT	С отв. для промывки размером 1/2"-14 NPT					
ANSI/ASME								
1/2"	150	64	72	61	1/2 - 13NC, 63,5 мм	95	35	2,83
	300/600	70	73	67	1/2 - 13NC, 63,5 мм	95	35	2,94
3/4"	150	64	72	70	1/2 - 13NC, 63,5 мм	99	43	2,91
EN 1092-1								
DN 15	PN 40	64	72	65	M12 x 1,75, 60 мм	95	45	2,82
	PN 100/160	64	72	75	M12 x 1,75, 60 мм	105	45	3,11
DN 20	PN 40	64	72	75	M12 x 1,75, 60 мм	105	58	3,11
JIS								
10A	10/20K	64	72	65	M12 x 1,75, 60 мм	95	46	2,84
	40K	64	72	75	M16 x 2,00, 70 мм	110	52	3,47
15A	10K	64	72	70	M12 x 1,75, 60 мм	95	51	2,88
	20K	64	72	70	M12 x 2,00, 60 мм	95	51	2,88
	40K	64	72	80	M16 x 2,00, 70 мм	115	55	3,72
20A	10/20K	64	72	75	M12 x 1,75, 60 мм	100	56	3,01

Рисунок 30. Фланцевая разделительная мембрана EFW с удлинителем



- А. Фланец  
 В. Удлинитель  
 С. Мембрана  
 D. Соединение с преобразователем  
 E. Размер удлинителя

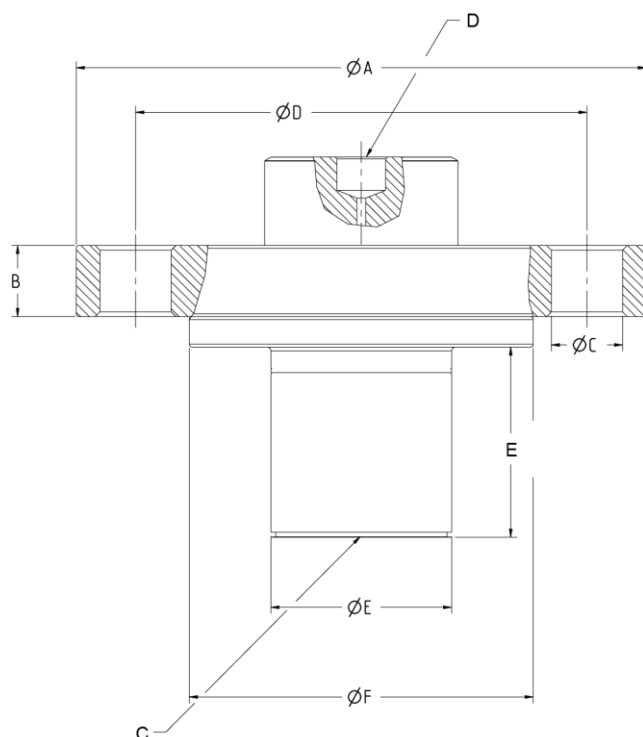


Таблица 95. Размеры фланцевой разделительной мембраны EFW с удлинителем

Условный проход	Условное давление	Диаметр фланца «А», мм	Толщина фланца «В», мм	Диаметр отв. под болт «С», мм	Количество болтов	Диаметр окружности отв. под болты «D», мм	Диаметр выступа «F», мм
ANSI/ASME							
1 1/2"	150	127	16	16	4	99	73
	300	156	19	22	4	114	73
	600	156	22	22	4	114	73
	900/1500	178	32	28	4	124	73
	2500	203	45	32	4	146	73
2"	150	152	18	19	4	121	92
	300	165	21	19	8	127	92
	600	165	25	19	8	127	92
	900/1500	216	38	25	8	165	92
	2500	235	51	29	8	172	92
3"	150	191	22	19	4	152	127
	300	210	27	22	8	168	127
	600	210	32	22	8	168	127
	900	241	38	25	8	191	127

Таблица 95. Размеры фланцевой разделительной мембраны EFW с удлинителем (продолжение)

Условный проход	Условное давление	Диаметр фланца «А», мм	Толщина фланца «В», мм	Диаметр отв. под болт «С», мм	Количество болтов	Диаметр окружности отв. крепления болтов «D», мм	Диаметр выступа «F», мм
	1500	267	48	32	8	203	127
	2500	305	67	35	8	229	127
4"	150	229	22	19	8	191	158
	300	254	30	22	8	200	158
	600	273	38	25	8	216	158
	900	292	45	32	8	235	158
	1500	311	54	35	8	241	158
	2500	356	76	41	8	274	158
EN 1092-1							
DN 50	PN 40	165	17	18	4	125	102
	PN 63	180	23	22	4	135	102
	PN 100	195	25	26	4	145	102
	PN 160	195	27	26	4	145	102
DN 80	PN 40	200	21	18	8	160	138
	PN 63	215	25	22	8	170	138
	PN 100	230	29	26	8	180	138
	PN 160	230	33	26	8	180	138
DN 100	PN 10/16	220	17	18	8	180	158
100	PN 40	235	21	22	8	190	158
	PN 63	250	27	26	8	200	158
	PN 100	265	33	30	8	210	158
	PN 160	265	37	30	8	210	158
JIS							
50A	10K	155	16	19	4	120	92
	20K	155	18	19	8	120	92
	40K	165	26	19	8	130	102
80A	10K	185	18	19	8	150	127
	20K	200	22	23	8	160	127
	40K	210	32	23	8	170	138
100A	10K	210	18	19	8	175	158
	20K	225	24	23	8	185	158
	40K	250	36	25	8	205	158

Таблица 96. Размеры фланцевой разделительной мембраны EFW с удлинителем

Номинальный (условный) проход			Диаметр «Е», мм
ANSI B16.5	EN 1092-1	JIS B2238	
3"	DN 80	80A	66
4"	DN 100	100A	89
1½"	DN 40	40A	37
2"	DN 50	50A	48
3" (Headbox)	DN 80 (Headbox)	-	73
4" (Headbox)	DN100 (Headbox)	-	96

Таблица 97. Фланцевая разделительная мембрана EFW с удлинителем, вес в кг

Услов- ный проход	Услов- ное дав- ление	Длина удлинителя								
		25 мм	51 мм	76 мм	102 мм	127 мм	152 мм	178 мм	203 мм	229 мм
ANSI/ASME										
1 ½"	150	2,49	2,7	2,91	3,11	3,32	3,53	3,74	3,95	3,36
	300	3,65	3,86	4,07	4,28	4,48	4,69	4,9	5,11	4,52
	600	4,05	4,56	4,47	4,68	4,89	5,09	5,3	5,51	4,92
	900/1500	6,86	7,05	7,25	7,47	7,67	7,88	8,09	8,3	8,42
	2500	11,42	11,63	11,84	12,05	12,25	12,47	12,67	12,88	13
ANSI/ASME										
2"	150	3,7	3,96	4,23	4,5	4,77	5,04	5,31	5,57	5,02
	300	4,41	4,68	4,95	5,22	5,49	5,76	6,02	6,29	5,74
	600	5,07	5,33	5,6	5,87	6,14	6,4	6,67	6,94	6,39
	900/1500	11,48	11,84	12,2	12,56	12,93	13,29	13,65	14,02	14,09
	2500	16,46	16,82	17,19	17,55	17,91	18,27	18,64	19,00	19,08
3"	150	7,15	7,94	8,77	9,57	10,39	11,2	12,01	12,83	10,11



Таблица 97. Фланцевая разделительная мембрана EFW с удлинителем, вес в кг (продолжение)

Условный проход	Условное давление	Длина удлинителя								
		25 мм	51 мм	76 мм	102 мм	127 мм	152 мм	178 мм	203 мм	229 мм
	300	8,97	9,76	10,59	11,39	12,21	13,02	13,83	14,64	11,93
	600	10,09	10,88	11,71	12,51	13,33	14,14	14,95	15,76	13,05
	900	14,97	15,8	16,61	17,42	18,23	19,04	19,85	20,67	21,96
	1500	21,55	22,37	23,18	24,00	24,81	25,62	26,43	27,25	28,54
	2500	37,56	38,39	39,2	40,01	40,82	41,63	42,45	43,26	44,55
3" (Head-box)	150	7,09	7,83	8,58	9,41	10,08	10,83	11,58	12,33	10,46
	300	8,91	9,65	10,4	11,23	11,9	12,65	13,41	14,15	12,28
	600	10,04	10,77	11,52	12,35	13,02	13,77	14,53	15,27	13,4
	900	14,91	15,67	16,53	17,18	17,93	18,68	19,42	20,18	21,41
	1500	21,49	22,25	23,00	23,76	24,51	25,26	25,99	26,76	27,99
	2500	37,5	38,26	39,02	39,77	40,52	41,27	42,01	42,77	44,0
4"	150	12,87	17,63	22,33	27,03	31,73	36,42	41,14	45,85	14,28
	300	17,38	22,13	26,83	31,54	36,24	40,93	45,65	50,35	18,79
	600	21,77	26,52	31,22	35,92	40,63	45,32	50,04	54,74	23,18
	900	24,87	26,33	27,78	29,23	30,29	31,65	33,01	34,37	36,14
	1500	32,53	33,98	35,43	36,89	37,95	39,31	40,67	42,03	43,79

Таблица 97. Фланцевая разделительная мембрана EFW с удлинителем, вес в кг (продолжение)

Условный проход	Условное давление	Длина удлинителя								
		25 мм	51 мм	76 мм	102 мм	127 мм	152 мм	178 мм	203 мм	229 мм
	2500	56,93	58,39	59,84	61,29	62,36	63,72	65,07	66,43	68,2
4" (Head-box)	150	10,28	11,63	13,01	14,4	15,75	17,13	18,5	19,86	14,4
	300	14,78	16,14	17,51	18,9	20,26	21,63	23,0	24,36	18,91
	600	19,17	20,53	21,9	23,29	24,65	26,02	27,39	28,75	23,3
	900	24,86	26,24	27,62	28,98	30,36	31,73	33,11	34,48	36,33
	1500	32,51	33,9	35,27	36,64	38,02	39,39	40,76	42,13	43,99
	2500	56,92	58,31	59,68	61,05	62,42	63,8	65,17	66,55	68,4
EN 1092-1										
DN 40	PN 40	3,36	3,56	3,77	3,98	4,19	4,40	4,61	4,82	4,23
	PN 63/100	5,18	5,39	5,60	5,81	6,23	6,34	6,44	6,64	6,05
	PN 160	5,93	6,13	6,35	6,55	6,76	6,97	7,18	7,39	7,57
DN 50	PN 40	4,44	4,7	5,0	5,25	5,51	5,78	6,05	6,31	5,76
	PN 63	6,02	6,28	6,55	6,82	7,09	7,36	7,62	7,89	7,34
	PN 100	7,22	7,48	7,75	8,02	8,29	8,56	8,82	9,09	8,55
	PN 160	8,16	8,53	8,89	9,25	9,62	9,98	10,34	10,71	10,78
DN 80 Сортамент 40	PN 40	7,58	8,31	9,04	9,77	10,49	11,22	11,95	12,68	10,79
	PN 63	9,32	10,04	10,77	11,5	12,23	12,96	13,68	14,41	12,52

Таблица 97. Фланцевая разделительная мембрана EFW с удлинителем, вес в кг (продолжение)

Условный проход	Условное давление	Длина удлинителя								
		25 мм	51 мм	76 мм	102 мм	127 мм	152 мм	178 мм	203 мм	229 мм
	PN 100	11,38	12,11	12,83	13,56	14,29	15,02	15,75	16,47	14,58
	PN 160	13,25	14,0	14,72	15,45	16,18	16,91	17,64	18,36	19,58
DN 80 Сортамент 80	PN 40	7,44	7,99	8,58	9,16	9,74	10,32	10,9	11,48	9,5
	PN 63	9,17	9,72	10,31	10,89	11,48	12,05	12,63	13,21	11,24
	PN 100	11,24	11,79	12,38	12,96	13,54	14,12	14,69	15,27	13,3
	PN160	13,13	13,8	14,59	15,15	15,83	16,5	17,17	17,85	18,23
DN 80 Headbox	PN 40	7,61	8,35	9,1	9,93	10,6	11,35	12,11	12,85	10,98
	PN 63	9,35	10,08	10,84	11,66	12,33	13,09	13,84	14,58	12,71
	PN 100	11,41	12,15	12,9	13,72	14,4	15,15	15,9	16,65	14,78
	PN 160	13,27	14,04	14,79	15,54	16,29	17,04	17,78	18,54	19,77
DN 100 Сортамент 40	PN 10/16	8,65	9,93	11,23	12,53	13,83	15,13	16,43	17,73	13,41
	PN 40	10,5	11,77	13,07	14,37	15,67	16,97	18,27	19,57	15,26
	PN 63	13,42	14,7	16,0	17,3	18,6	19,9	21,2	22,5	18,18
	PN 100	16,82	18,09	19,4	20,7	22,0	23,29	24,59	25,89	21,58
	PN 160	19,12	20,43	21,73	23,03	24,32	25,62	26,92	28,22	29,98
DN 100 Сортамент 80	PN 16	8,48	9,64	10,79	11,94	13,09	14,25	15,38	16,52	12,06
	PN 40	10,33	11,49	12,63	13,78	14,93	16,09	17,22	18,37	13,91

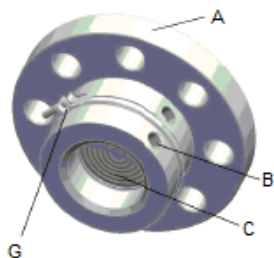
Таблица 97. Фланцевая разделительная мембрана EFW с удлинителем, вес в кг (продолжение)

Условный проход	Условное давление	Длина удлинителя								
		25 мм	51 мм	76 мм	102 мм	127 мм	152 мм	178 мм	203 мм	229 мм
	PN 63	13,26	14,42	15,56	16,71	17,86	19,02	20,15	21,3	16,83
	PN 100	16,65	17,81	18,95	20,1	21,25	22,41	23,54	24,69	20,23
	PN 160	18,98	20,13	21,29	22,43	23,58	24,72	25,87	27,01	28,63
DN 100 Headbox	PN 16	8,72	10,08	11,45	12,84	14,2	15,57	16,94	18,3	12,85
	PN 40	10,57	11,92	13,29	14,68	16,04	17,42	18,79	20,15	14,69
	PN 63	13,5	14,85	16,22	17,61	18,97	20,34	21,72	23,08	17,62
	PN 100	16,88	18,24	19,62	21,01	22,36	23,73	25,11	26,46	21,01
	PN 160	19,21	20,59	21,96	23,34	24,71	26,08	27,45	28,83	30,67
JIS										
40A	10K	2,74	2,95	3,15	3,37	3,57	3,78	3,99	4,2	3,61
	20K	2,93	3,14	3,35	3,56	3,77	3,98	4,19	4,2	3,81
	40K	4,34	4,55	4,76	4,96	5,18	5,38	5,59	5,8	5,21
50A	10K	3,48	3,74	4,01	4,28	4,55	4,82	5,08	5,35	4,8
	20K	3,56	3,82	4,1	4,37	4,63	4,9	5,17	5,43	4,88
	40K	5,03	5,29	5,57	5,85	6,1	6,37	6,64	6,91	6,35
80A Сортамент 40	10K	5,58	6,31	7,03	7,76	8,49	9,22	9,95	10,68	8,78
	20K	6,98	7,7	8,43	9,16	9,89	10,62	11,34	12,07	10,18
	40K	9,86	10,59	11,32	12,05	12,78	13,5	14,23	14,96	13,07

Таблица 97. Фланцевая разделительная мембрана EFW с удлинителем, вес в кг (продолжение)

Условный проход	Условное давление	Длина удлинителя								
		25 мм	51 мм	76 мм	102 мм	127 мм	152 мм	178 мм	203 мм	229 мм
80А Сортамент 80	10К	5,44	5,99	6,58	7,16	7,74	8,32	8,9	9,48	7,51
	20К	6,84	7,39	7,98 (7,98)	8,55	9,14	9,72	10,3	10,87	8,9
	40К	9,72	10,27		11,44	12,02	12,6	13,18	13,76	11,79
100А Сортамент 40	10К	7,72	9,0	10,29	11,6	12,89	14,19	15,49	16,79	12,48
	20К	9,97	11,25	12,55	13,85	15,15	16,45	17,74	19,04	14,73
	40К	15,84	17,12	18,42	19,72	21,02	22,32	23,62	24,92	20,61
100А Сортамент 80	10К	7,55	8,71	9,86	11,0	12,15	13,31	14,44	15,59	11,13
	20К	9,8	10,96	12,11	13,26	14,4	15,57	16,7	17,84	13,38
	40К	15,67	16,83	17,98	19,13	20,28	21,44	22,57	23,72	19,26

Рисунок 31. Плоская разделительная мембрана PFW



- A. Фланец  
 B. Соединение для промывки  
 C. Мембрана  
 D. Соединение с преобразователем  
 E. Соединение для промывки  
 F. Выравнивающий зажим для нижнего корпуса (опция SA)

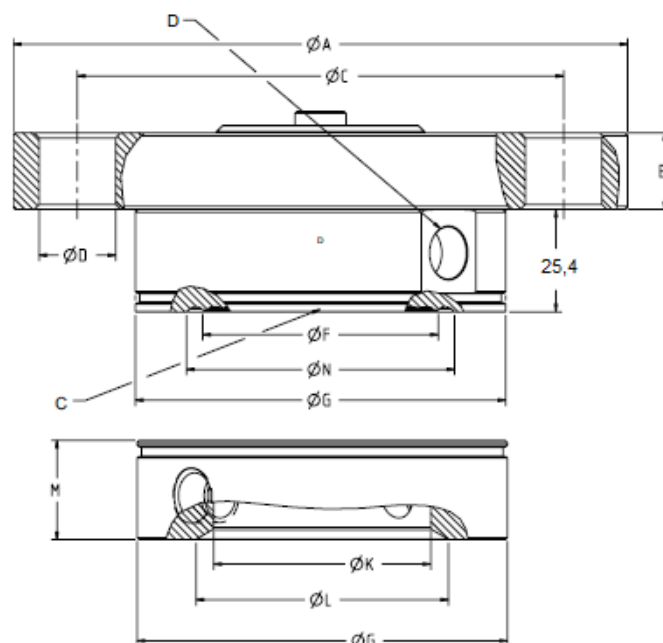


Таблица 98. Размеры плоской разделительной мембраны PFW

Условный проход	Условное давление	Диаметр фланца «А», мм	Толщина фланца «В», мм	Количество болтов	Диаметр окружности центров отверстий под болты «С», мм	Диаметр отв. под болт «D», мм	Диаметр мембраны «F», мм
ANSI/ASME							
2"	150	152	18	4	121	19	58
	300	165	21	8	127	19	58
	600	165	25	8	127	19	58
	900/1500	216	38	8	165	25	58
	2500	235	51	8	172	29	58
3"	150	191	22	4	152	19	89
	300	210	27	8	168	22	89
	600	210	32	8	168	22	89
	900	267	38	8	203	32	89
	1500	267	48	8	203	32	89
	2500	305	67	8	229	35	89
EN1092-1							
DN 50	PN 40	165	17	4	125	18	58
	PN 63	180	23	4	135	22	58
	PN 100	195	25	4	145	28	58

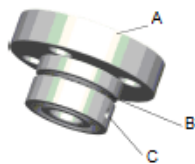
Таблица 98. Размеры плоской разделительной мембраны PFW (продолжение)

DN 80	PN 40	200	21	8	160	18	89
	PN 63	215	25	8	170	22	89
	PN 100	230	25	8	180	28	89

Таблица 99. Дополнительные размеры плоской разделительной мембраны PFW

Условный проход	Наружный диаметр «G», мм	Внутренний диаметр «K», мм	Диаметр по скошенному краю «L», мм	Толщина с отв. размером 1/4–18 NPT, «M» мм	Толщина с отв. размером 1/2–14 NPT «M», мм	Минимальный внутр. диаметр прокладки «N», мм	Вес, кг
ANSI/ASME							
2"	92	54	63	25	33	64	3,87
	92	54	63	25	33	64	4,59
	92	54	63	25	33	64	5,24
	92	54	Не применимо	25	33	64	11,18
	92	54	Не применимо	25	33	64	16,61
3"	127	91	Не применимо	25	33	94	7,57
	127	91	Не применимо	25	33	94	9,40
	127	91	Не применимо	25	33	94	10,51
	127	91	Не применимо	25	33	94	15,22
	127	91	Не применимо	25	33	94	19,98
	127	91	Не применимо	25	33	94	36,89
EN1092-1							
DN 50	102	61	Не применимо	25	33	64	4,80
	102	61	Не применимо	25	33	64	6,41
	102	61	Не применимо	25	33	64	7,60
DN 80	138	91	Не применимо	25	33	94	8,44
	138	91	Не применимо	25	33	94	10,17
	138	91	Не применимо	25	33	94	12,18

Рисунок 32. Фланцевая разделительная мембрана FCW с возможностью промывки, составная конструкция, профиль под прокладку RTJ (показана с промывочным кольцом)



- A. Фланец
- B. Мембрана
- C. Промывочное кольцо
- D. Соединение с преобразователем

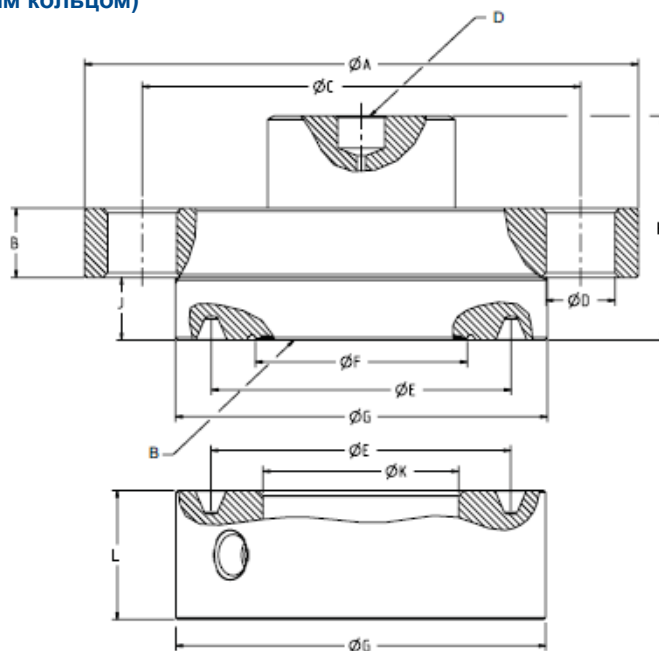


Таблица 100. Размеры фланцевой разделительной мембраны FCW с возможностью промывки, составная конструкция

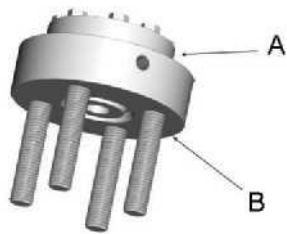
Условный проход	Условное давление	Диаметр фланца «А», мм	Толщина фланца «В», мм	Диаметр окружности центров отверстий под болты «С», мм	Диаметр отв. под болт «D», мм	Общая высота «Н», мм	Высота выступа «J», мм
ANSI/ASME							
2"	150	152	18	121	19	62	17
	300	165	21	127	19	62	17
	600	165	25	127	19	62	17
	1500	216	38	165	25	65	21
	2500	235	51	171	29	78	21
3"	150	191	22	152	19	62	17
	300	210	27	168	22	62	17
	600	210	32	168	22	62	17
	900	241	38	191	25	65	21
	1500	267	48	203	32	78	21
	2500	305	67	229	35	103	21



Таблица 101. Размеры фланцевой разделительной мембраны FCW с возможностью промывки, составная конструкция

Условный проход	Диаметр RTJ «E», мм	Диаметр мембраны «F», мм	Диаметр выступа «G», мм	Внутренний диаметр «K», мм	Толщина с отв. размером 1/4–18 NPT «L», мм	Толщина с отв. размером 1/2–14 NPT «L», мм	Вес, кг
ANSI/ASME							
2"	83	58	102	54	36	43	3,95
	83	58	108	54	36	43	4,75
	83	58	108	54	36	43	5,40
	95	58	124	54	36	43	12,06
	102	89	133	54	36	43	17,99
3"	114	89	133	91	38	46	7,22
	124	89	146	91	38	46	9,32
	124	89	146	91	38	46	10,44
	124	89	155	91	38	46	16,00
	137	89	168	91	38	46	22,82
	127	89	168	91	38	46	38,75

Рисунок 33. Фланцевая выносная мембрана RCW (профиль под прокладку RTJ) и промывочное кольцо



- A. Верхний корпус
- B. Мембрана
- C. Промывочное соединение (нижний корпус)

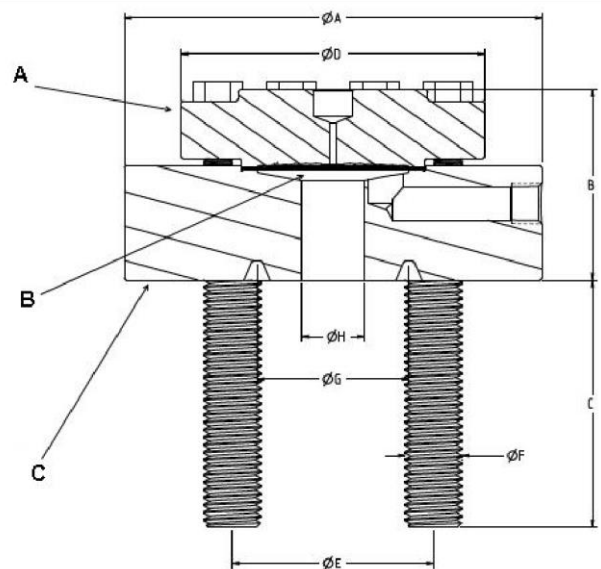
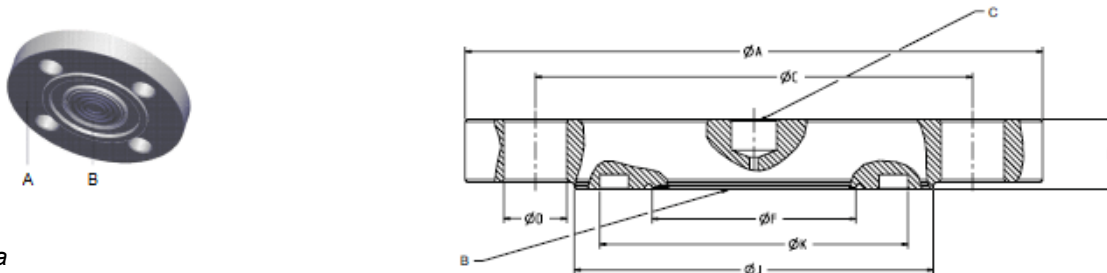


Таблица 102. Размеры фланцевой выносной мембраны RCW

Условный проход	Условное давление	Нижний диаметр «А», мм	Верхний диаметр «D», мм	Общая высота «В», мм		Длина шпилек «С», мм
				Без отв. для промывки или с отв. ¼" NPT, мм	С отв. для промывки ½" NPT, мм	
ANSI/ASME						
½"	300/600	95	95	57	64	51
	900/1500	121	102	60	69	83
	2500	133	102	62	70	83
¾"	300/600	117	95	57	65	60
	900/1500	130	102	60	68	83
	2500	140	102	64	71	83
1"	150	108	95	57	65	51
	300/600	124	95	57	65	60
	900/1500	149	102	60	68	92
	2500	159	102	67	75	92
1 ½"	150	127	95	65	65	51
	300/600	155	95	65	65	83
	900/1500	178	102	65	65	89
	2500	203	102	78	78	111

Условный проход	Условное давление	Диаметр окружности шпилек «Е», мм	Наружный диаметр шпильки «F», мм	Диаметр канавки RTG «G», мм	Диаметр отверстия «H», мм	Вес, кг
ANSI/ASME						
½"	300/600	67	13	34	16	4,92
	900/1500	83	19	40	16	8,16
	2500	89	19	43	16	9,66
¾"	300/600	83	16	43	21	7,04
	900/1500	89	19	44	21	8,96
	2500	95	19	51	21	10,53
1"	150	79	13	48	27	5,82
	300/600	89	16	51	27	7,58
	900/1500	102	22	51	27	11,71
	2500	108	22	60	27	13,95
1 ½"	150	99	13	65	41	7,26
	300/600	114	19	68	41	11,21
	900/1500	124	25	68	41	15,14
	2500	146	29	83	41	23,34

**Рисунок 34. Фланцевая разделительная мембрана FUW с возможностью промывки, уплотнительная поверхность EN1092-1 тип D**



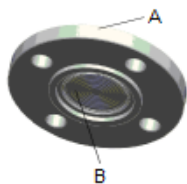
- A. Фланец  
 B. Мембрана  
 C. Соединение с преобразователем

**Таблица 103. Размеры фланцевой разделительной FUW с возможностью промывки**

Условный проход	Условное давление	Диаметр фланца «А», мм	Толщина фланца «В», мм	Диаметр окружности центров отв. под болты «С», мм	Диаметр отв. под болт «D», мм	Количество болтов
EN 1092-1						
DN 50	PN 40	165	20	125	18	4
DN 80	PN 40	200	24	160	18	8

Диаметр мембраны «F», мм	Диаметр выступа «G», мм	Наружный диаметр паза «J», мм	Внутренний диаметр паза «K»	Глубина паза, «L»	Вес, кг
EN 1092-1					
58	102	88	72	4,0	2,83
89	138	121	105	4,0	5,08

Рисунок 35. Фланцевая разделительная мембрана FVW с возможностью промывки, уплотнительная поверхность EN1092-1 тип С



- A. Фланец  
 B. Мембрана  
 C. Соединение с преобразователем

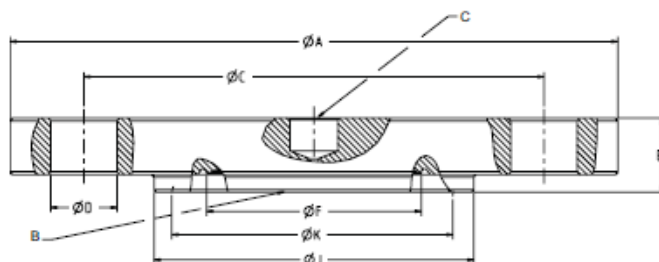
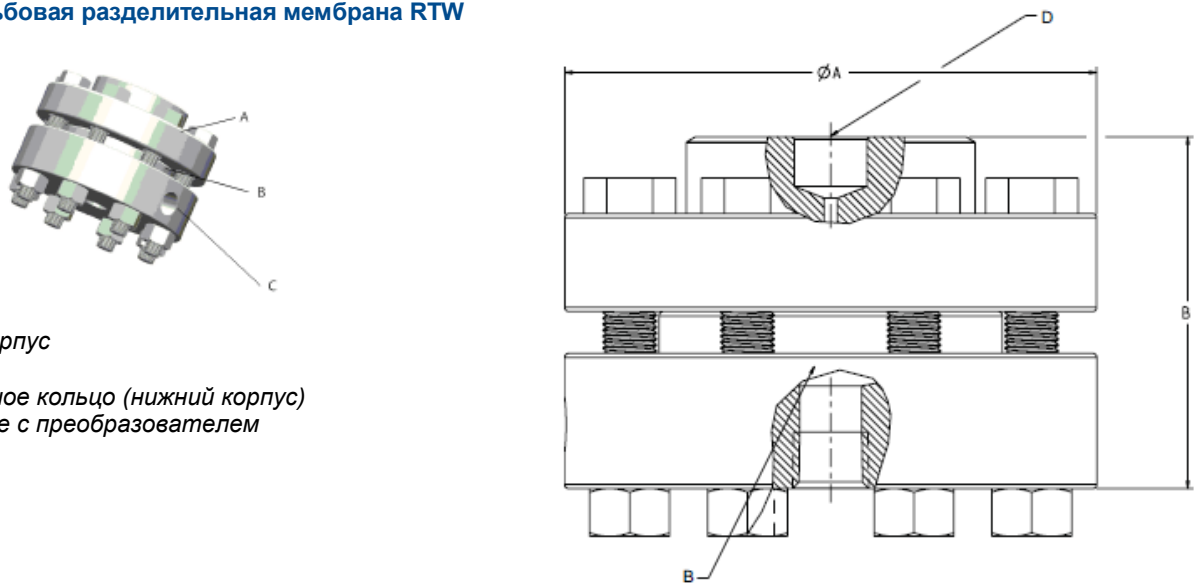


Таблица 104. Размеры фланцевой разделительной FVW с возможностью промывки

Условный проход	Условное давление	Диаметр фланца «А», мм	Толщина фланца «В», мм	Диаметр окружности центров отв. под болты «С», мм	Диаметр отв. под болт «D», мм	Количество болтов
EN 1092-1						
DN 50	PN 40	165	20	125	18	4
DN 80	PN 40	200	24	160	18	8

Диаметр мембраны «F», мм	Наружный диаметр «шипа» «J», мм	Внутренний диаметр «шипа» «K», мм	Высота «шипа» «L», мм	Вес, кг
EN 1092-1				
58	87	73	4,5	2,48
89	120	106	4,5	4,5

**Рисунок 36. Резьбовая разделительная мембрана RTW**



- A. Верхний корпус
- B. Мембрана
- C. Промывочное кольцо (нижний корпус)
- D. Соединение с преобразователем

**Таблица 105. Размеры резьбовой разделительной мембраны RTW**

Максимальное рабочее давление	Диаметр «А», мм	Высота «В», мм	
		Без отв. для промывки или с резьбовым отв. 1/4" NPT	С резьбовым отв. для промывки 1/2" NPT
17236 кПа	95	63	72
34474 кПа	95	50	59
68947 кПа	102	50	Не применимо

**Таблица 106. Резьбовая разделительная мембрана RTW, вес в кг**

Размер резьбового соединения	Максимальное рабочее давление						
	10342 кПа	17236 кПа	34474 кПа	68947 кПа	10,3 МПа	17,2 МПа	34,4 МПа
ANSI/ASME							
1/4-18 NPT	4,83	2,77	2,57	3,13	Не применимо	Не применимо	Не применимо
3/8-18 NPT	4,82	2,76	2,57	3,12	Не применимо	Не применимо	Не применимо
1/2-14 NPT	4,8	2,74	2,55	3,1	Не применимо	Не применимо	Не применимо
3/4-14 NPT	4,78	2,71	2,52	3,07	Не применимо	Не применимо	Не применимо

Таблица 106. Резьбовая разделительная мембрана RTW, вес в кг (продолжение)

1–11,5 NPT	4,73	2,67	2,48	3,03	Не применимо	Не применимо	Не применимо
1¼–11,5 NPT	4,67	2,59	2,4	2,95	Не применимо	Не применимо	Не применимо
1½–11,5 NPT	4,6	2,52	2,33	2,88	Не применимо	Не применимо	Не применимо
EN 1092-1							
Цилиндрическая резьба: G½ A DIN 16288	Не применимо	Не применимо	Не применимо	Не применимо	5,82	3,18	3,0
Коническая резьба: R½ согл. ISO 7/1	Не применимо	Не применимо	Не применимо	Не применимо	4,8	2,75	2,55

Рисунок 37. Разделительная мембрана HTS с наружной резьбой

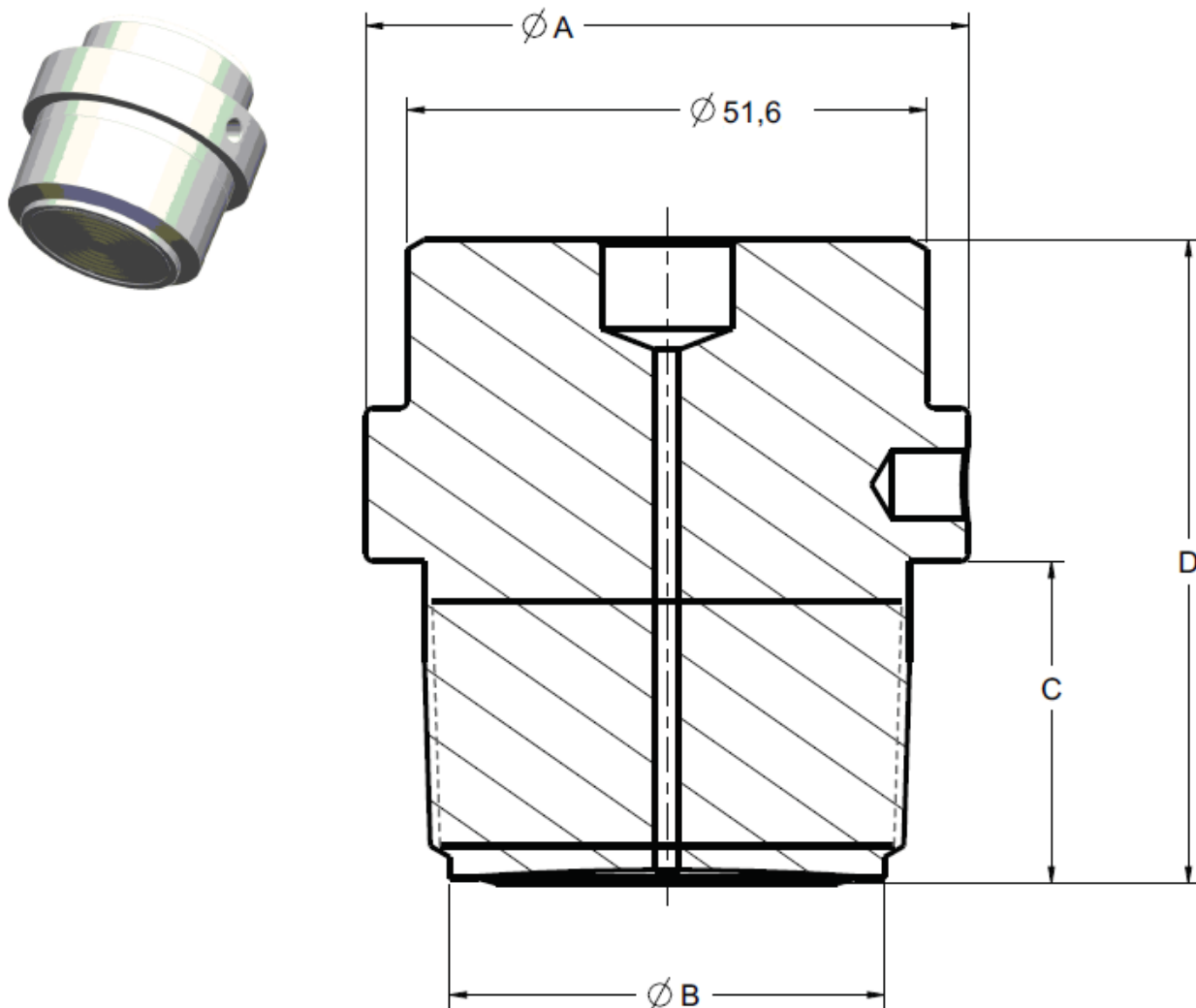


Таблица 107. Размеры разделительной мембраны HTS с наружной резьбой

Размер резьбового соединения	Наружн. диаметр «А», мм	Диаметр мембраны «В», мм	Длина «С», мм	Высота «D», мм	Вес, кг
ANSI NPT					
1" NPT	51,6	27,9	31,5	63,5	0,72
1½" NPT	59,9	43,2	31,5	63,5	1,04
2" NPT	69,6	48,3	31,5	63,5	1,39
ISO 228-1 BSP					
G1" BSP	51,6	27,9	22,0	54,6	0,67
G1½" BSP	59,9	43,2	24,9	56,9	0,95
G2" BSP	69,6	48,3	31,5	63,5	1,38

Рисунок 38. Разделительная мембрана SCW Tri-Clamp

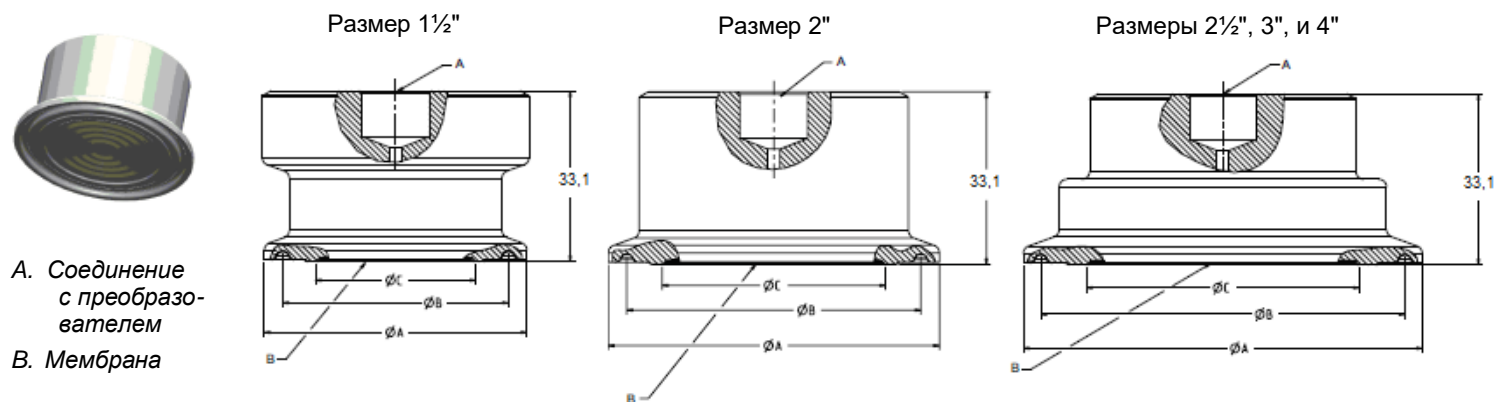


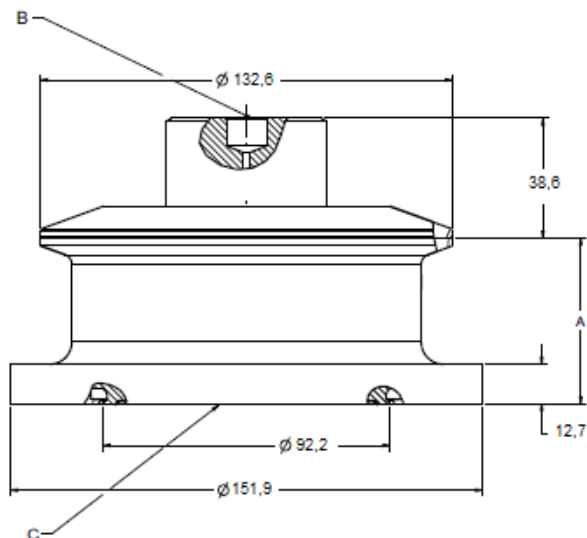
Таблица 108. Размеры разделительной мембраны SCW Tri-Clamp

Условный проход	Наружный диаметр, «А», мм	Диаметр канавки уплотнительного кольца «В», мм	Диаметр мембраны «С», мм	Вес, кг
1½"	51	44	31	0,44
2"	64	56	43	0,55
2½"	77	71	53	0,7
3"	91	83	66	0,89
4"	119	110	93	1,36

Рисунок 39. Разделительная мембрана SSW для установки на заливочный штуцер резервуара



- A. Размер удлинителя
- B. Соединение с преобразователем
- C. Мембрана

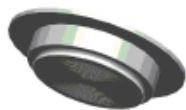
**Примечание**

Смачиваемые поверхности штуцера должны быть с шероховатостью 32 Ra макс.

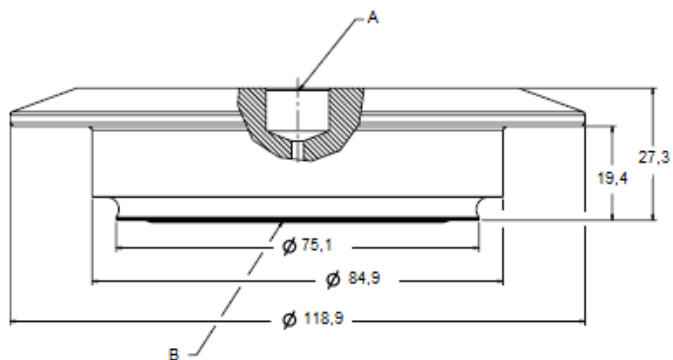
Таблица 109. Размеры разделительной мембраны SSW для установки на заливочный штуцер резервуара

Условный проход	Размер удлинителя	«А», мм	Вес, кг
4", SCH 5	2"	54	4,14
	6"	156	5,7

Рисунок 40. Разделительная мембрана STW гигиенического класса для установки на заливочный штуцер тонкостенной емкости



- A. Соединение с преобразователем
- B. Мембрана



Вес = 1,39 кг

Размеры указаны в мм

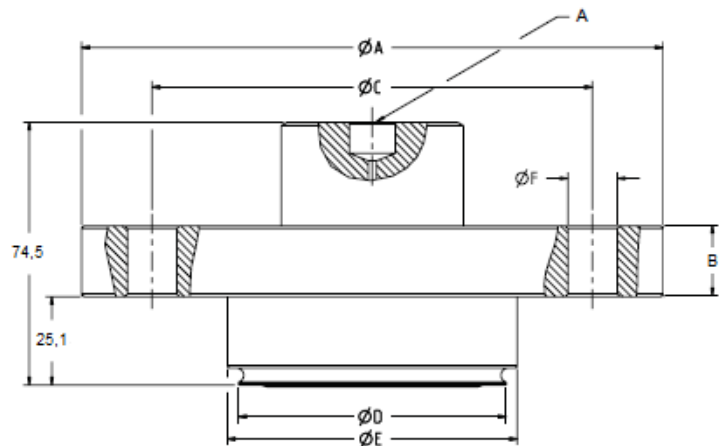


**Рисунок 41. Гигиеническая фланцевая разделительная мембрана заливочного штуцера резервуара с удлинением EES**



A. Соединение с преобразователем

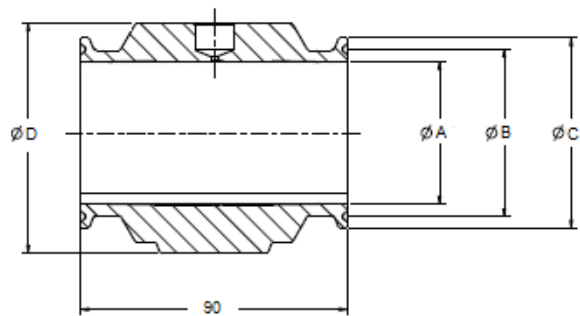
B. Мембрана



**Таблица 110. Размеры фланцевой удлиненной разделительной мембраны EES гигиенического класса с заливочным штуцером для резервуара**

Условный проход	Диаметр фланца «А», мм	Толщина фланца «В», мм	Количество болтов	Диаметр окружности центров отв. под болты «С», мм	Диаметр мембраны «D», мм	Диаметр удлинителя «Е», мм	Диаметр отв. под болт «F», мм	Вес, кг
DN50	165	20	4	125	76	82	14	4,72
DN80	200	24	8	160	102	108	14	7,8

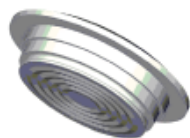
**Рисунок 42. Разделительная мембрана VCS Tri-Clamp**



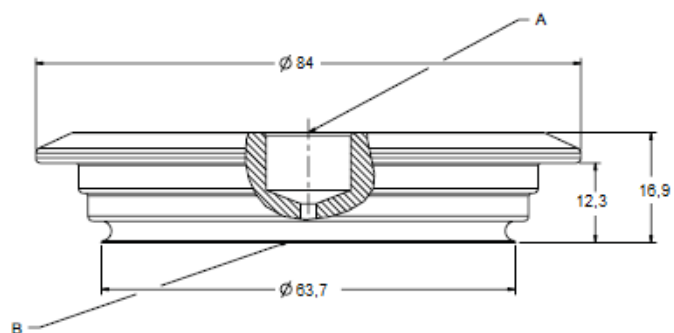
**Таблица 111. Размеры разделительной мембраны VCS Tri-Clamp**

Условный проход	Внутренний диаметр «А», мм	Диаметр канавки «В», мм	Диаметр фланца «С», мм	Наружный диаметр «D», мм	Вес, кг
1"	22	44	51	59	1,2
1½"	35	44	51	69	1,21
2"	48	56	64	81	1,54
3"	73	83	91	105	2,14
4"	97	110	119	129	2,81

Рисунок 43. Разделительная мембрана VARIVENT SVS



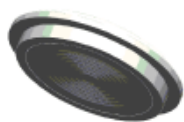
- A. Соединение с преобразователем  
B. Мембрана



Вес = 0,51 кг

Размеры указаны в мм.

Рисунок 44. Разделительная мембрана Cherry-Burrell «I» Line Seal



- A. Соединение с преобразователем  
B. Мембрана

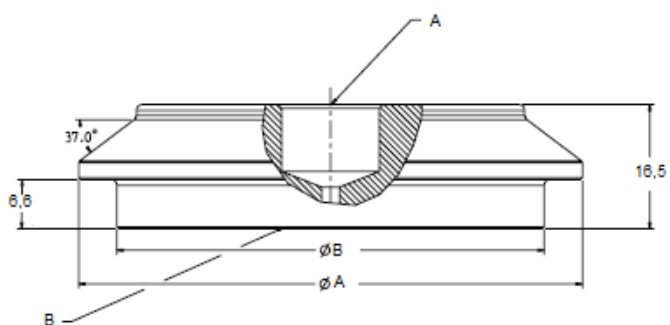
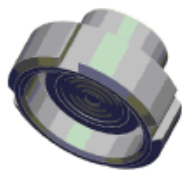


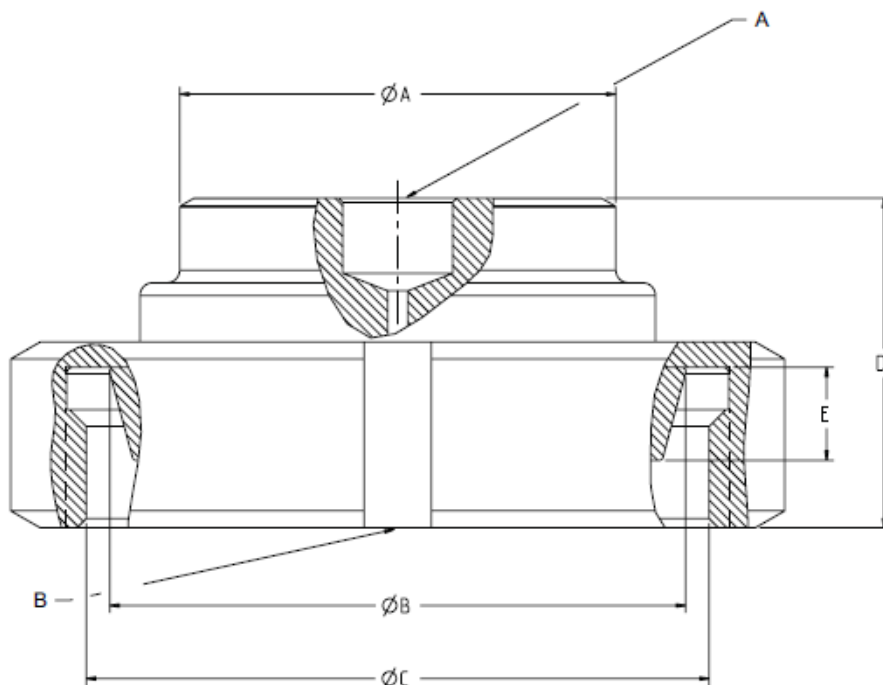
Таблица 112. Размеры разделительной мембраны Cherry-Burrell «I» Line Seal

Условный проход	Наружн. диаметр «А», мм	Диаметр удлинителя «В», мм	Вес, кг
2"	67	57	0,33
3"	98	84	0,79

**Рисунок 45. Технологическая мембрана SLS гигиенического класса для молочного производства (внутренняя резьба согл. DIN 11851)**



- A. Соединение с преобразователем
- B. Мембрана



**Таблица 113. Размеры технологической мембраны SLS гигиенического класса для молочного производства (внутренняя резьба согл. DIN 11851)**

Внутренняя резьба	Условный проход/ Условное давление	Диаметр «А», мм	Диаметр, «В» мм	Диаметр по резьбе «С», мм	Общая высота «D», мм	«E», мм	Вес, кг
DIN 11851	DN 40 PN 40	48	56	Rd 65 x 1/6"	30	10	0,72
	DN 50 PN 25	61	69	Rd 78 x 1/6"	31	11	1,04

Рисунок 46. Седлообразная разделительная мембрана WSP

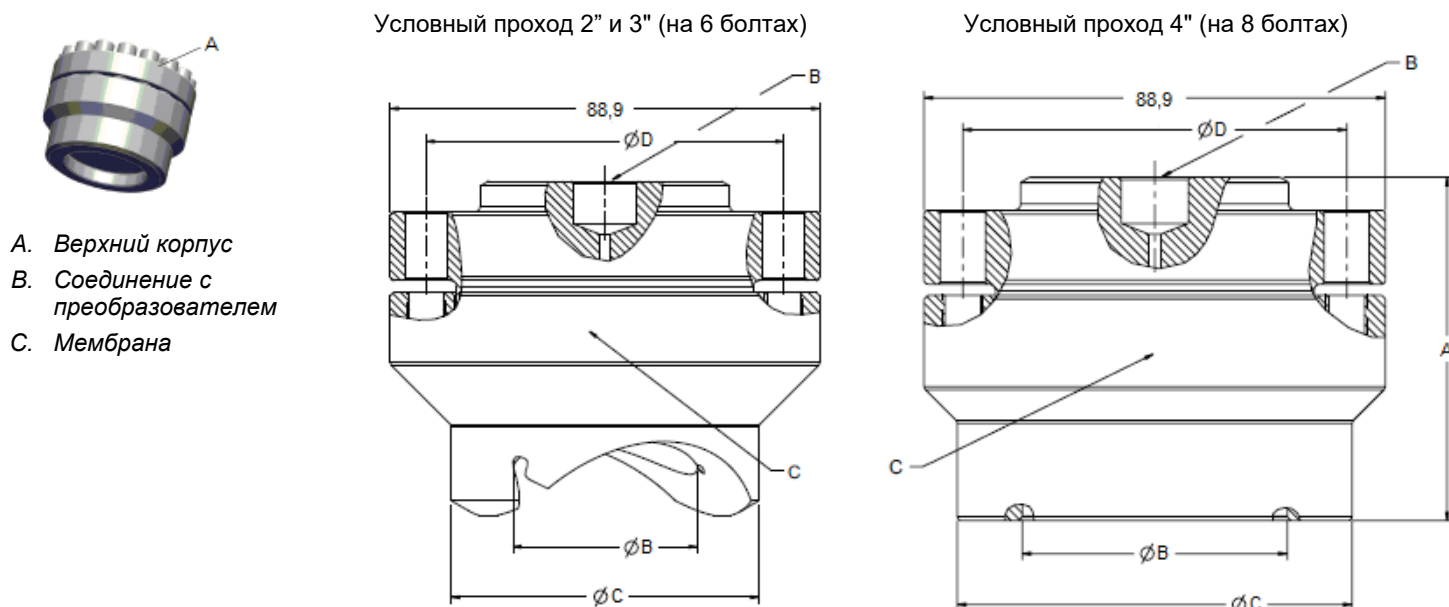


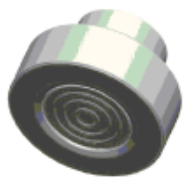
Таблица 114. Размеры седлообразной разделительной мембраны WSP

Условный проход	Общая высота «А», мм	Внутренний диаметр «В», мм	Наружн. диаметр «С», мм	Диаметр окружности центров отв. под болты «D», мм	
				6 болтов	8 болтов
2"	69	38	64	76	74
3"	63	51	77	76	74
4"	66	51	76	76	74

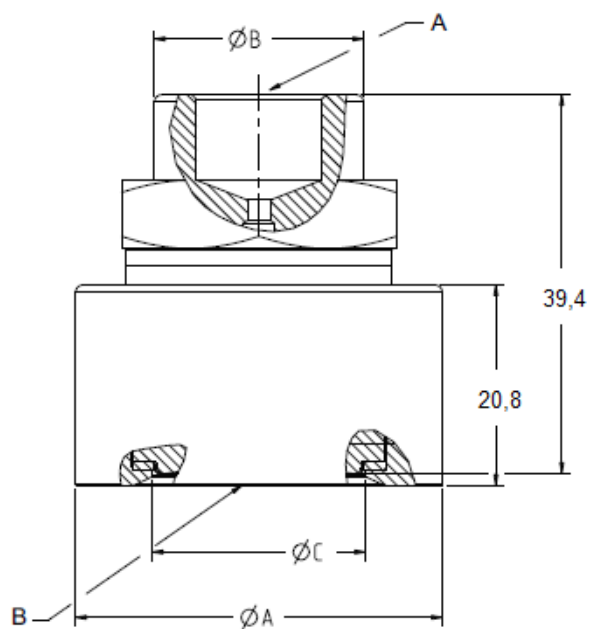
Таблица 115. Вес седлообразной разделительной мембраны WSP

Условный проход	Максимальное рабочее давление	Вес, кг
ANSI/ASME		
2"	8618 кПа	2,09
	10342 кПа	2,1
3"	8618 кПа	1,98
	10342 кПа	1,99
4"	8618 кПа	2,48
	10342 кПа	2,54

**Рисунок 47. Резьбовая разделительная мембрана UCP**



- A. Соединение с преобразователем
- B. Мембрана



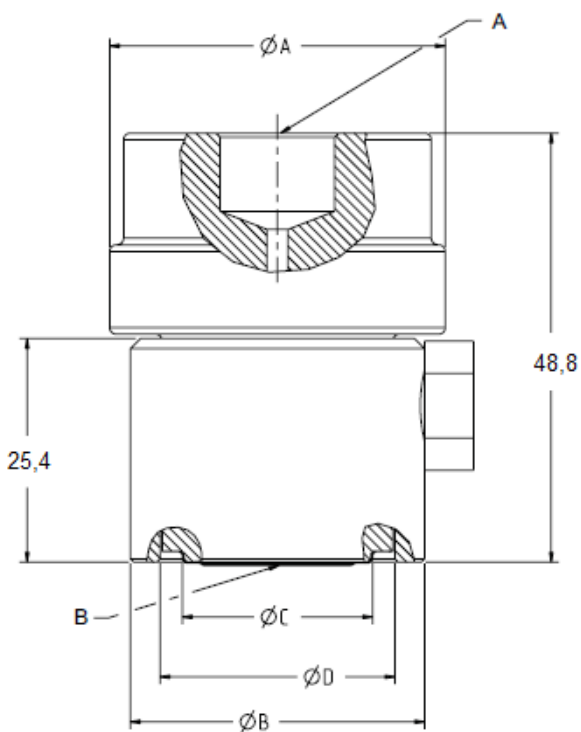
Вес = 0,6 кг

Размеры указаны в мм.

**Рисунок 48. Разделительная мембрана PMW втулочного типа**



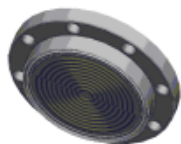
- A. Соединение с преобразователем
- B. Мембрана



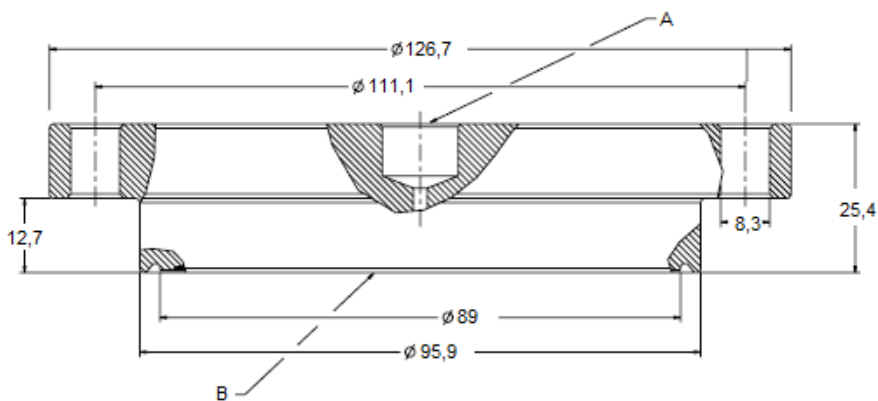
Вес = 0,35 кг

Размеры указаны в мм.

Рисунок 49. Разделительная мембрана тройника для химических продуктов СТW



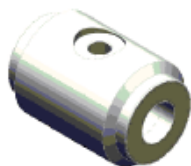
A. Соединение с преобразователем  
B. Мембрана



Вес = 1,88 кг

Размеры указаны в мм.

Рисунок 50. Бесфланцевая разделительная мембрана TFS



A. Соединение с преобразователем  
B. Мембрана

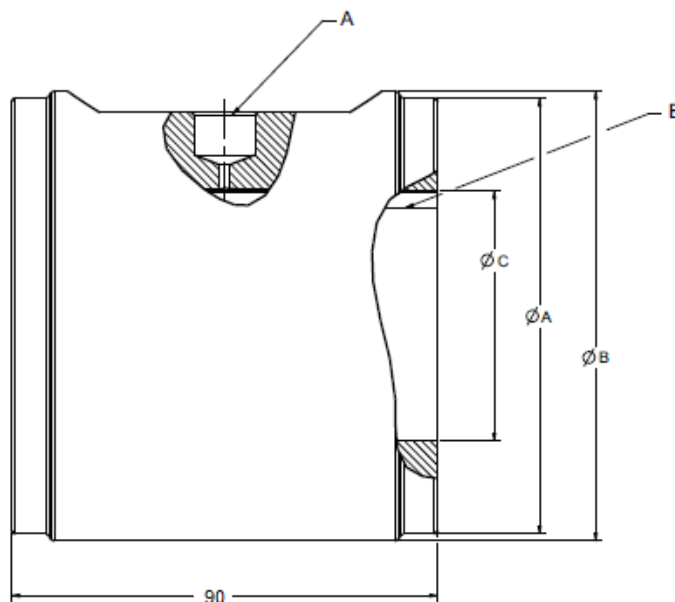


Таблица 116. Размеры бесфланцевой разделительная мембраны TFS

Условный проход	Диаметр поверхности фланца «А», мм	Наружн. диаметр «В», мм	Внутренний диаметр «С», мм	Вес, кг
1"	51	67	28	1,76
1½"	73	82	41	2,58
2"	92	95	52	3,34
3"	127	127	78	5,49
4"	157	157	102	7,9
DN25	68	69	28	2,14

Таблица 116. Размеры бесфланцевой разделительная мембраны TFS (продолжение)

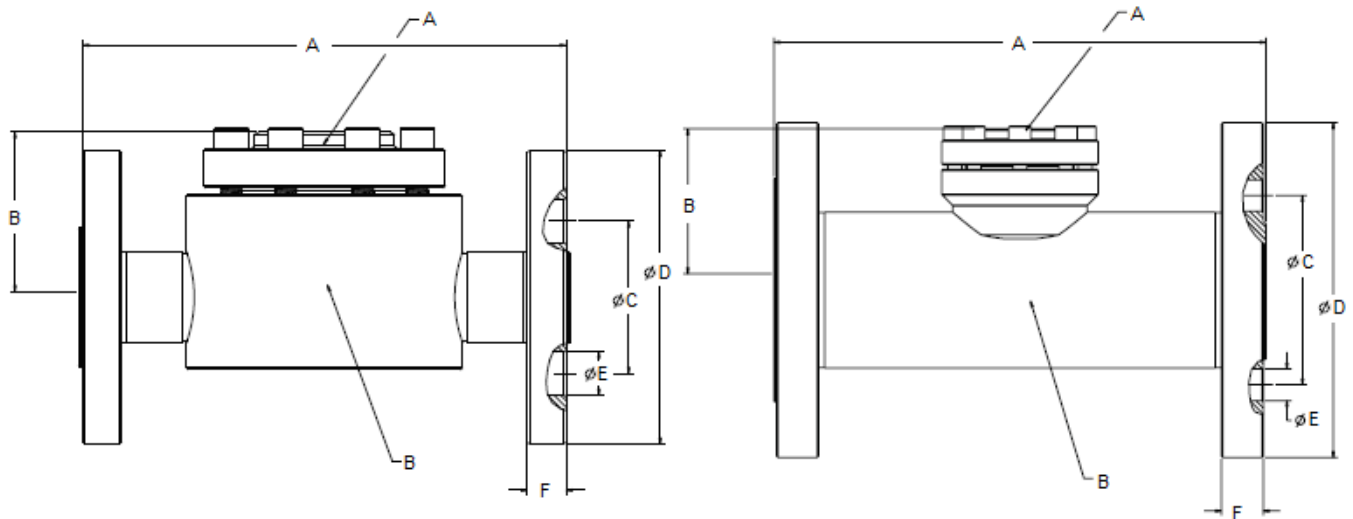
Размер соединения	Диаметр поверхности фланца «А», мм	Наружн. диаметр «В», мм	Внутренний диаметр «С», мм	Вес, кг
DN40	88	88	41	3,31
DN50	102	104	51	4,49
DN80	138	139	82	6,86
DN100	162	164	107	8,41

Рисунок 51. Проходная поточная фланцевая разделительная мембрана WFW



Условный проход 1"

Условный проход 2" и 3"



А. Соединение с преобразователем

В. Мембрана

Таблица 117. Размеры проходной поточной фланцевой разделительной мембраны WFW

Условный проход	Класс ANSI	Общая длина «А», мм	Расстояние от верхнего торца до центральной оси «В», мм	Диаметр окружности центров отв. под болты «С», мм	Наружный диаметр «D», мм	Диаметр отв. под болт «Е», мм	Толщина фланца «F», мм	Вес, кг
1"	150	178	61	79	108	16	13	5,31
2"		229	84	121	152	19	18	10,73
3"		279	92	152	191	19	22	13,09

Таблица 118. Веса опорных и капиллярных трубок на длину капилляра 30 см

Деталь	Вес, кг
Вн. диам. 0,711 мм, армирование из нерж. стали	0,043
Вн. диам. 1,092 мм, армирование из нерж. стали	0,041
Вн. диам. 1,905 мм, армирование из нерж. стали	0,045
Вн. диам. 0,711 мм, армирование с ПВХ покрытием	0,048
Вн. диам. 1,092 мм, армирование с ПВХ покрытием	0,045
Вн. диам. 1,905 мм, армирование с ПВХ покрытием	0,050
Переходник капилляра	0,039
2" опорная трубка	0,016
4" опорная трубка	0,041





Emerson Ru&CIS



[twitter.com/EmersonRuCIS](https://twitter.com/EmersonRuCIS)



<http://www.facebook.com/EmersonCIS>



<http://www.youtube.com/user/EmersonRussia>

© Emerson, 2019. Все права защищены.

Положения и условия продаж компании Emerson доступны по запросу. Логотип Emerson является

торговой маркой, и знак обслуживания компании Emerson Electric Co. Rosemount — торговая марка одной из компаний, входящих в группу компаний Emerson. Все остальные знаки являются собственностью соответствующих правообладателей.

#### Emerson Automation Solutions

Россия, 115054, г. Москва,  
ул. Дубининская, 53, стр. 5  
Телефон: +7 (495) 995-95-59  
Факс: +7 (495) 424-88-50  
Info.Ru@Emerson.com  
[www.emerson.ru/ru-ru](http://www.emerson.ru/ru-ru)

Азербайджан, AZ-1025, г. Баку  
Проспект Ходжалы, 37  
Demirchi Tower  
Телефон: +994 (12) 498-2448  
Факс: +994(12)498-2449  
e-mail: [Info.Az@Emerson.com](mailto:Info.Az@Emerson.com)

Казахстан, 050060, г. Алматы  
ул. Ходжанова 79, этаж 4  
БЦ Аврора  
Телефон: +7 (727) 356-12-00  
факс: +7 (727) 356-12-05 e-mail: [Info.Kz@Emerson.com](mailto:Info.Kz@Emerson.com)

Украина, 04073, г. Киев  
Куреневский переулок, 12,  
строение А, офис А-302  
Телефон: +38 (044) 4-929-929  
Факс: +38 (044) 4-929-928  
e-mail: [Info.Ua@Emerson.com](mailto:Info.Ua@Emerson.com)

#### Промышленная группа «Метран»

Россия, 454003, г. Челябинск,  
Новоградский проспект, 15  
Телефон: +7(351) 799-51-52  
факс: +7(351)799-55-90  
Info.Metran@Emerson.com  
[www.emerson.ru/ru-ru](http://www.emerson.ru/ru-ru)

Технические консультации по выбору и применению  
продукции осуществляет Центр поддержки Заказчиков  
Телефон: +7 (351) 799-51-51  
Факс: +7 (351)799-55-88

Актуальную информацию о наших контактах смотрите на сайте [www.emerson.ru/](http://www.emerson.ru/)