

# Преобразователь уровня и расхода Rosemount™ 1408A

Бесконтактный радарный уровнемер с поддержкой протокола HART®



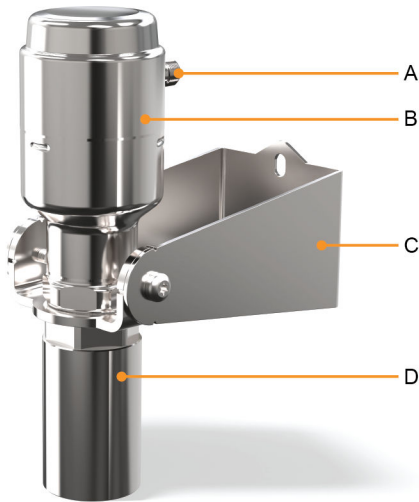
- Идеально подходит для измерения уровня в небольших резервуарах и на открытом воздухе.
- Измерение объемного расхода в открытых каналах
- Не требующее технического обслуживания решение, на которое не влияют условия процесса, такие как плотность, вязкость, температура и давление
- Наличие выхода 4–20 мА HART® версии 7 обеспечивает простоту интеграции в существующие и новые системы
- Экономически выгодный радарный уровнемер FMCW с технологией 80 ГГц

# Введение

## Подходит для применения на открытом воздухе

Rosemount 1408A обеспечивает надежное измерение уровня независимо от неблагоприятных погодных условий, таких как конденсация, ветер, солнечный свет и изменение температуры. Измерительный преобразователь также может использоваться в открытых каналах для определения объема потока.

**Рисунок 1. Монтаж на кронштейне**



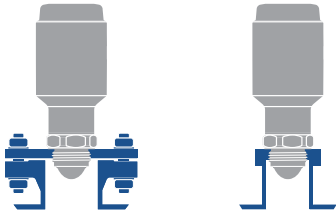
- A. Разъем M12 для простого ввода в эксплуатацию
- B. Корпус из полированной нержавеющей стали
- C. Кронштейн с регулируемым держателем устройства
- D. Удлинитель антенны для установок на открытом воздухе

## Содержание

Введение.....	2
Информация для оформления заказа.....	5
Эксплуатационные характеристики.....	8
Функциональные характеристики.....	10
Физические характеристики.....	14
Особенности установки.....	16
Сертификаты изделия.....	20
Габаритные чертежи.....	21

## Гибкость установки на резервуарах

Компактная конструкция позволяет устанавливать преобразователь в труднодоступных местах и небольших емкостях с использованием резьбового фланца или резьбового фитинга.



## Бесконтактная радарная технология

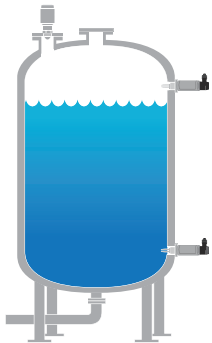
Бесконтактная радарная технология идеально подходит для широкого спектра применений, поскольку она не требует технического обслуживания, имеет установку сверху вниз, что снижает риск утечек, и на нее не влияют такие технологические условия, как плотность, вязкость, температура, давление и pH.

Система Rosemount 1408A использует технологию непрерывного излучения с частотной модуляцией (FMCW) и интеллектуальные алгоритмы для обеспечения максимальной точности и надежности измерений даже в небольших резервуарах и сложных быстронаполняемых емкостях.

## Примеры областей применения

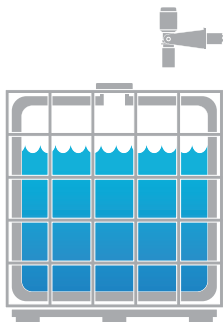
### Резервуары хранения

Получите информацию о своем резервуаре и обеспечьте бесперебойную работу производства.



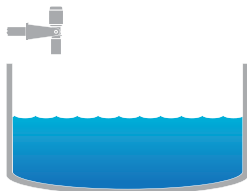
### Пластиковые резервуары

Отслеживайте запасы малых и средних пластиковых резервуаров, измеряя пластиковую крышу.



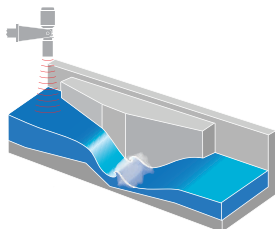
## Применение на открытом воздухе

Получите надежные измерения уровня в отстойниках или прудах, независимо от сложности поверхности и погодных условий.



## Поток в открытом канале

Используйте Rosemount 1408A для измерения объемного расхода воды и сточных вод в открытых каналах.



# Информация для оформления заказа

## Интернет-конфигуратор продукции

Конфигурацию многих изделий можно настроить, используя наш интернет-конфигуратор продукции.

Чтобы начать настройку, нажмите кнопку **Configure (Настроить конфигурацию)** или посетите веб-сайт [Emerson.com/global](https://emerson.com/global). Благодаря встроенной логике этого инструмента и постоянной проверке настройку изделий можно выполнить быстрее и точнее.

## Технические характеристики и опции

Покупатель оборудования должен указать технические характеристики, а также выбрать материалы изготовления, варианты исполнения и/или компоненты.

### Информация, связанная с данной

[Эксплуатационные характеристики](#)

[Функциональные характеристики](#)

[Физические характеристики](#)

[Выбор материалов](#)

## Коды моделей

Коды моделей содержат данные, которые относятся к каждому изделию. Коды конкретных моделей могут отличаться; пример типичного кода модели показан в [Рисунок 2](#).

### Рисунок 2. Пример кода модели

1408A H	BZ C10 Q4 Q8
1	2

1. Необходимые компоненты модели
2. Дополнительные варианты исполнения (различные свойства или функции, которые могут быть добавлены к изделиям)

---

### Прим.

Дополнительные варианты исполнения не будут указываться в номере модели, нанесенном на корпусе уровнемера Rosemount 1408A. Для повторного заказа изделия убедитесь, что указали все требуемые дополнительные опции в номере модели.

---

## Преобразователь уровня и расхода Rosemount 1408A



Система Rosemount 1408A - это бесконтактный радарный уровнемер для непрерывного измерения уровня и объемного расхода в открытых каналах.

### Требуемые компоненты модели

#### Модель

Код	Описание	Тип резьбы
1408A	Преобразователь уровня и расхода	G1

#### Выходной сигнал

Код	Описание
H	4-20 мА с HART®

### Дополнительные варианты

#### Тип технологического соединения

Код	Описание
BZ	Монтажный кронштейн, включая удлинитель антенны и контргайку
F2	2-дюйм. фланец для применения без давления
F3	3-дюйм. фланец для применения без давления
F4	4-дюйм. фланец для применения без давления
N1	Резьба 1½ дюйма NPT
N2	Резьба NPT 2 дюйма
WX	Сварной переходник D50

### Информация, связанная с данной

[Type 1 Drawing](#)

**Вариант кабеля**

Код	Описание	Длина
C01	Кабель санитарного исполнения - внутренняя резьба M12 (угловая) для свободных выводов (4 x 22AWG)	6,6 фута (2 м)
C02	Кабель санитарного исполнения - внутренняя резьба M12 (угловая) для свободных выводов (4 x 22AWG)	16,4 фута (5 м)
C03	Кабель санитарного исполнения - внутренняя резьба M12 (угловая) для свободных выводов (4 x 22AWG)	32,8 фута (10 м)
C04	Кабель санитарного исполнения - внутренняя резьба M12 (угловая) для свободных выводов (4 x 22AWG)	65,6 фута (20 м)
C05	Кабель санитарного исполнения - внутренняя резьба M12 (угловая) для свободных выводов (4 x 22AWG)	164 фута (50 м)
C06	Гигиенический соединительный шнур — розетка-M12 (угловая) для вилки M12	1,97 фута (0,6 м)
C07	Гигиенический соединительный шнур — розетка-M12 (угловая) для вилки M12	3,3 фута (1 м)
C08	Гигиенический соединительный шнур — розетка-M12 (угловая) для вилки M12	6,6 фута (2 м)
C09	Гигиенический соединительный шнур — розетка-M12 (угловая) для вилки M12	16,4 фута (5 м)
C10	Гигиенический соединительный шнур — розетка-M12 (угловая) для вилки M12	32,8 фута (10 м)
C11	Гигиенический проводной клеммный разъем — гнездо M12 (угловое) с винтовыми клеммами	Н/П

**Обеспечение специального качества**

Обеспечение специального качества	
Q4	Сертификат калибровочных данных

**Сертификация прослеживаемости материалов**

Не поставляется с фланцевыми технологическими соединениями или монтажным кронштейном.

Код	Описание
Q8	Сертификация прослеживаемости материалов согласно EN 10204 3.1 (2.1 для неметаллических компонентов)

**Запасные части и вспомогательные принадлежности****Переходники и фланцы для технологических соединений**

Описание	Номер детали
2-дюйм. фланец для применения без давления	01408-5000-0002
3-дюйм. фланец для применения без давления	01408-5000-0003
4-дюйм. фланец для применения без давления	01408-5000-0004
Резьба 1½ дюйма NPT	01408-5000-0005
Резьба NPT 2 дюйма	01408-5000-0006
Сварной переходник D50	01408-5000-0007

## Монтажный кронштейн

Описание	Номер детали
Монтажный кронштейн, включая удлинитель антенны и контргайку	01408-5000-0001

## Кабели и соединители

Описание	Длина	Номер детали
Гигиеничный проводной клеммный разъем — гнездо M12 (под углом) для подключения к винтовым клеммам	Н/П	FB-4000
Кабель гигиенического исполнения — гнездо M12 (угловое) для свободных концов (4 x 22AWG)	6,6 фута (2 м)	FB-4002
	16,4 фута (5 м)	FB-4005
	32,8 фута (10 м)	FB-4010
	65,6 фута (20 м)	FB-4020
	164 фута (50 м)	FB-4050
Гигиенический соединительный шнур — розетка-M12 (угловая) для вилки M12	1,97 фута (0,6 м)	FB-4106
	3,3 фута (1 м)	FB-4101
	6,6 фута (2 м)	FB-4102
	16,4 фута (5 м)	FB-4105
	32,8 фута (10 м)	FB-4110

# Эксплуатационные характеристики

## Общие сведения

### Нормативные условия

- Объект измерения: Стационарная металлическая пластина без неровностей
- Температура: От 59 до 77 °F (от 15 до 25 °C)
- Атмосферное давление: от 14 до 15 фунтов/кв. дюйм (от 960 до 1060 мбар)
- Относительная влажность: 25-75%
- Демпфирование: значение по умолчанию, 2 с

### Точность показаний прибора (при эталонных условиях)

± 0,08 дюйма (± 2 мм)<sup>(1)</sup>

### Повторяемость

± 0,04 дюйма (± 1 мм)

(1) Относится к погрешности согласно IEC 60770-1 при исключении смещения, зависящего от установки. Определение эксплуатационных параметров радара и, если применимо, соответствующие процедуры испытаний приведены в стандарте IEC 60770-1.



### Влияние температуры окружающей среды

± 0,04 дюйма (± 1 мм)/10 K

### Скорость обновления сенсора

1 обновление в секунду

### Максимальная скорость измерения уровня

200 мм/с

## Диапазон измерения

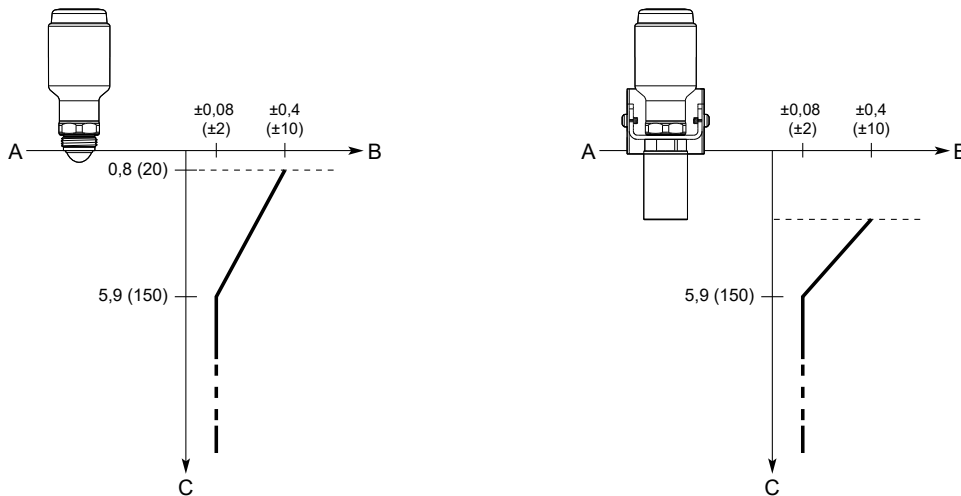
### Максимальный диапазон измерения

33 фута (10 м)<sup>(2)</sup>

### Точность в зависимости от диапазона измерений

Рисунок 3 иллюстрирует точность в диапазоне измерений при исходных условиях.

Рисунок 3. Точность в зависимости от диапазона измерений



- A. Точка отсчета устройства
- B. Погрешность в дюймах (миллиметрах)
- C. Расстояние в дюймах (миллиметрах)

(2) Измерение возможно на расстоянии до 49 футов (15 м) при хорошем отражении поверхности среды (диэлектрическая проницаемость >10, т. е. среда на водной основе). Однако следует учитывать, что сочетание неблагоприятных технологических условий, таких как сильная турбулентность, пена и конденсат, а также продуктов с плохим отражением света могут повлиять на диапазон измерений.

## Среда

### Стойкость к вибрации

2 г при 10–1000 Гц согласно IEC 61298-3, уровень «оборудование общепромышленного назначения»

### Электромагнитная совместимость (ЭМС)

- Директива по ЭМС (2014/30/EU): EN 61326-1
- Рекомендации NAMUR NE21

Кондуктивная помехоустойчивость проверяется только в соответствии с EN 61326-1.

### Директива об оборудовании, работающем под давлением (PED)

Соответствует 2014/68/EU, статья 4.3

### Сертификат по радиочастотам

- Директива ЕС по радиооборудованию (2014/53/EC)
  - ETSI EN 302 372 (без удлинителя антенны)
  - ETSI EN 302 729 (с удлинителем антенны)
  - EN 62479
- Часть 15 правил Федеральной комиссии связи США
- Министерство промышленности Канады RSS 211

### Информация, связанная с данной

[Сертификаты изделия](#)

## Функциональные характеристики

### Общие сведения

#### Область применения

Непрерывное измерение уровня и потока в открытом канале.

#### Минимальное значение диэлектрической постоянной

2

#### Принцип измерения

Непрерывное излучение с частотной модуляцией (FMCW)

#### Диапазон частот

От 77 до 81 ГГц

## Максимальная выходная мощность

3 дБм (2 мВт)

## Внутреннее энергопотребление

< 0,8 Вт при нормальной эксплуатации

## Влажность

Относительная влажность от 0 до 100%, без конденсации

## Время включения

< 60 с<sup>(3)</sup>

## 4–20 мА, HART®

### Выходной сигнал

Двухпроводный, 4–20 мА. Значения переменной процесса в цифровом формате накладываются на сигнал 4–20 мА и доступны для любого ведущего устройства, работающего по протоколу HART®. Дискретный сигнал HART может использоваться в режиме многоотводной проводки.

### Версия протокола HART

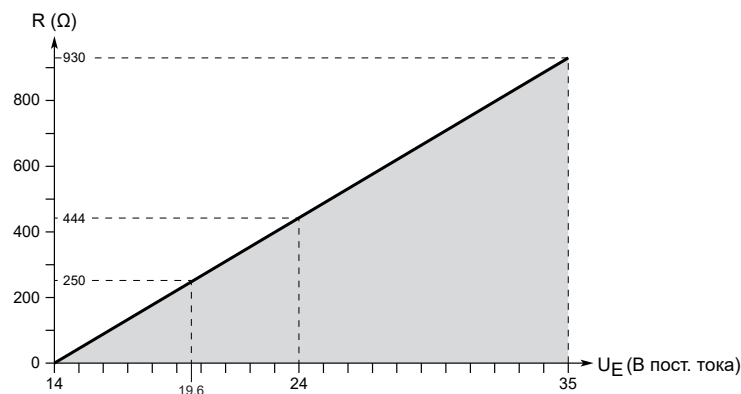
7

### Ограничения нагрузки

Для связи по протоколу HART® требуется минимальное сопротивление контура 250 Ом. Максимальное сопротивление контура определяется уровнем напряжения внешнего источника питания ( $U_E$ ):

$$R = 44,4 \times (U_E - 14)$$

### Рисунок 4. Пределы нагрузки



(3) Время от момента подачи питания на передатчик до тех пор, пока производительность не будет в пределах спецификаций.

## Аналоговый сигнал в аварийном состоянии

Преобразователь регулярно и автоматически выполняет самодиагностику. Если обнаружен сбой или ошибка измерения, аналоговый сигнал будет отключен, чтобы предупредить пользователя. Режим с высоким или низким уровнем сбоев настраивается пользователем.

**Таблица 1. Ток сигнализации**

Стандартный	Высокий	Низкий
Стандарт Rosemount	$\geq 21,75$ мА	$\leq 3,75$ мА
NAMUR NE43	$\geq 21,5$ мА	$\leq 3,6$ мА

## Аналоговые уровни насыщения

Преобразователь будет продолжать устанавливать ток, соответствующий результатам измерения, до достижения соответствующего предела насыщения (а затем остановится).

**Таблица 2. Уровни насыщения**

Стандартный	Высокий	Низкий
Стандарт Rosemount	20,8 мА	3,9 мА
NAMUR NE43	20,5 мА	3,8 мА

## Конфигурация

### Инструменты конфигурирования

- Системы, совместимые с Field Device Integration (FDI)
- Системы, совместимые с Device Descriptor (DD)
- Системы, совместимые с Device Type Manager (DTM™)

### Демпфирование

Выбирается пользователем (по умолчанию - 2 с, минимум - 0 с)

### Единицы измерения выходного сигнала

- Уровень и расстояние до среды в резервуаре: футы, дюймы, м, см, мм
- Скорость изменения уровня: фут/с, дюйм/мин, дюйм/с, м/ч, м/с
- Объем: фут<sup>3</sup>, дюйм<sup>3</sup>, ярд<sup>3</sup>, галлон США, британский галлон, баррель (bbl), м<sup>3</sup>, л
- Объемный расход: ам, гал/ч, м<sup>3</sup>/ч
- Температура: °F, °C
- Мощность сигнала: мВ

## Выходные переменные

Переменная	4–20 мА	Цифровой выход
Уровень	✓	✓
Расстояние до поверхности среды в резервуаре (неиспользуемый объем)	✓	✓
Объем	✓	✓
Объемный расход	✓	✓
Температура блока электроники	Н/П	✓
Динамика уровня	Н/П	✓
Мощность сигнала	Н/П	✓

## Расчет объемного расхода

- Таблица линеаризации
- Лоток Паршалля
- Лоток Хафаги-Вентури

## Давление технологического процесса

От –15 до 116 фунта/кв. дюйм изб. (от –1 до 8 бар)

Атмосферное давление при температуре ниже –4 °F (–20 °C)

### Прим.

Фланцы должны использоваться только в системах без давления.

## Температурный диапазон

### Температура технологического процесса

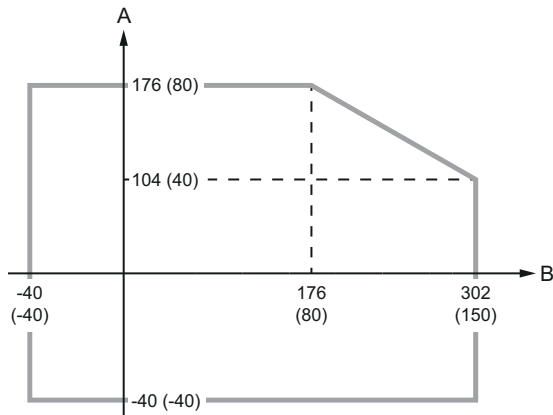
От –40 до 302 °F (от –40 до 150 °C)

### Температура окружающей среды

От –40 °F до 176 °F (от –40 °C до 80 °C)

Пределы температуры окружающей среды могут в дальнейшем ограничиваться температурой технологического процесса, как описано в [Рисунок 5](#).

Рисунок 5. Температура окружающей среды и температура технологического процесса



A. Температура окружающей среды, °F (°C)

B. Температура технологического процесса, °F (°C)

## Температура хранения

От -40 до 194 °F (от -40 до 90 °C)

## Физические характеристики

### Выбор материалов

Компания Emerson предлагает широкий ассортимент изделий Rosemount, выполненных в различных исполнениях и конфигурациях и изготовленных из материалов, подходящих для разнообразных условий эксплуатации. Представленная информация об изделиях Rosemount призвана помочь покупателю сделать правильный выбор, отвечающий всем его требованиям. Покупатель несет полную ответственность за проведение тщательного анализа всех параметров технологического процесса (таких как химические компоненты, температура, давление, расход, абразивные вещества, загрязнители и т. д.) перед заказом конкретных материалов, вариантов исполнения и компонентов для своей системы. Emerson не имеет возможности оценить или гарантировать то, что изделие, опции, конфигурация или материалы конструкции выбраны в соответствии с технологической средой или другими параметрами технологического процесса.

## Корпус

### Технологическое соединение

Резьба ISO 228/1-G1 с широким ассортиментом переходников и фланцев

### Материалы

- Корпус преобразователя: Полированная нержавеющая сталь 316L (EN 1.4404)
- Корпус M12: 316L (EN 1.4404)
- Контактный корпус M12: полиамид (ПА)

### Вес преобразователя

1,1 фунта (0,5 кг)

## Класс защиты корпуса

- IP66/68<sup>(4)</sup>/69 (IEC 60529)
- IP6K9K (ISO 20563:2013)
- NEMA<sup>®</sup> 4X<sup>(5)</sup>

Заявленная защита от проникновения действует только при подключении с помощью подходящего разъема M12, который имеет соответствующую защиту от проникновения.

## Монтажный кронштейн

### Материалы

- Кронштейн и держатель устройства: нержавеющая сталь 316L
- Удлинитель антенны для работы на открытом воздухе: нержавеющая сталь 316L, сополимер полиацетата (POM-C ELS), нержавеющая сталь EN10270-3-1.4310
- Контргайка: нержавеющая сталь A4

## Фланцы

### Материалы

316L

## Резьбовые переходники

### Материалы

316/316L (EN 1.4404)

## Материалы, подвергающиеся воздействию среды в резервуаре

- Уплотнение из ПТФЭ: Фторполимер ПТФЭ
- Уплотнительное кольцо: Фторсиликон (FVMQ)
- Резьба G1: 316L (EN 1.4404)
- Профильное кольцо: FKM
- Фланец: 316L
- Переходники с резьбой NPT и сварные D50: 316/316L (EN 1.4404)

---

(4) IP68 при 9,8 фута (3 м) в течение более 30 минут.

(5) Протестировано Intertek на соответствие NEMA 4X.

## Электрическое подключение

### Электропитание

Уровнемер работает при 14-35 В постоянного тока в клеммном блоке преобразователя.

### Тип соединения

Разъем M12 (с кодировкой А)

### Выбор кабеля

Использовать провод 24-18 AWG (0,20–0,75 мм<sup>2</sup>). В условиях наличия электромагнитных помех рекомендуется применение витой пары и экранированных проводов.

### Электрическая схема

Рисунок 6. Подключение

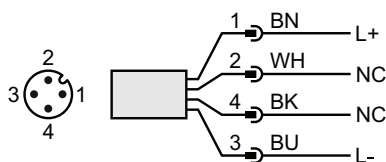


Таблица 3. Назначение контактов

Штифт	Цвет провода <sup>(1)</sup>		Сигнал	
1	BN	Коричневый	L+	24 В
2	WH	Белый	NC	Не подключено
3	BU	Синий	L-	0 В
4	BK	Черный	NC	Не подключено

(1) В соответствии с IEC 60947-5-2.

## Особенности установки

Перед установкой датчика следуйте рекомендациям по месту установки, достаточному свободному пространству, требованиям к соплу и т. д.

### Монтажное положение

При выборе места в резервуаре для монтажа измерительного преобразователя следует учитывать характеристики резервуара.

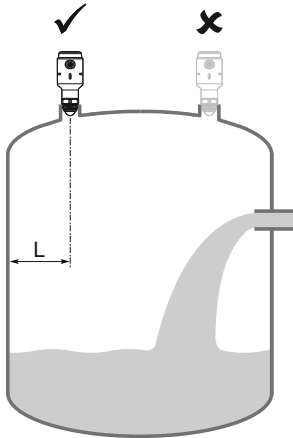
При монтаже уровнемера следует учитывать следующие рекомендации.

- Для обеспечения оптимальных характеристик работы уровнемера его следует устанавливать в положении, обеспечивающем отчетливый и беспрепятственный обзор поверхности жидкости.
- Преобразователь должен быть установлен так, чтобы в луче радара находилось как можно меньше внутренних конструкций.
- Не устанавливайте около входящего потока или над ним.



- Не устанавливайте передатчик на крышке люка.
- Не устанавливайте передатчик непосредственно над боковой дверью люка.
- В одном резервуаре, не создавая помех друг другу, могут использоваться несколько уровнемеров Rosemount 1408A.

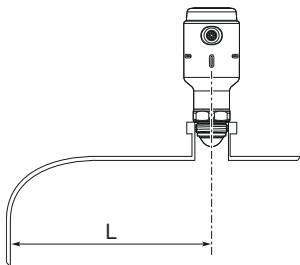
**Рисунок 7. Рекомендуемое монтажное положение**



### Требуемое свободное пространство

Если измерительный преобразователь установлен близко к стенке или другому препятствию, например нагревательным катушкам и лестницам, в измерительном сигнале могут появляться шумы. Смотрите рекомендуемый зазор в [Таблица 4](#).

**Рисунок 8. Требуемое свободное пространство**



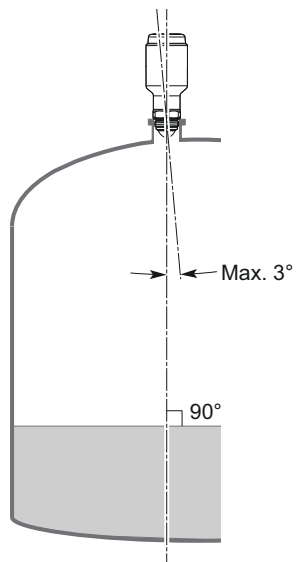
**Таблица 4. Расстояние до стенки резервуар (L)**

Минимальное	Рекомендованное
8 дюймов (200 мм)	½ радиуса резервуара

## Наклон

Измерительный преобразователь должен быть установлен вертикально, чтобы обеспечить хорошее эхо от поверхности продукта. Обратитесь к [Рисунок 9](#) для получения информации о рекомендуемом максимальном наклоне.

**Рисунок 9. Наклон**



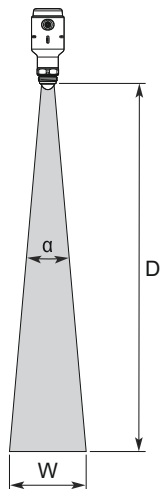
## Неметаллические резервуары

Объекты, расположенные рядом с резервуаром, могут стать причиной отражений радиолокационного сигнала, приводящих к помехам. Везде, где это возможно, преобразователь следует располагать таким образом, чтобы объекты, находящиеся вблизи резервуара, оставались вне поля зрения радара.

## Угол и ширина луча

Преобразователь должен быть установлен так, чтобы в луче радара находилось как можно меньше внутренних конструкций.

**Рисунок 10. Угол и ширина луча**



### Угол ( $\alpha$ )

10° (8° с удлинителями антенны)

### Ширина луча

Ширину луча на различных расстояниях см. в [Таблица 5](#).

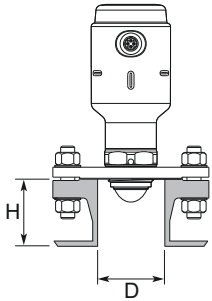
**Таблица 5. Ширина луча**

Расстояние (D)	Ширина пучка (W)	
	$\alpha = 8^\circ$	$\alpha = 10^\circ$
6,6 фута (2 м)	0,9 фута (0,3 м)	1,2 фута (0,4 м)
13,1 фута (4 м)	1,8 фута (0,6 м)	2,3 фута (0,7 м)
19,7 фута (6 м)	2,8 фута (0,8 м)	3,4 фута (1,0 м)
26,2 фута (8 м)	3,7 фута (1,1 м)	4,6 фута (1,4 м)
32,8 фута (10 м)	4,6 фута (1,4 м)	5,7 фута (1,7 м)

## Требования к соплу

См. [Таблица 6](#) для получения информации о рекомендованных размерах патрубка. Внутренняя часть сопла должна быть гладкой (т. е. без некачественной сварки, ржавчины или отложений).

**Рисунок 11. Установка в сопле**



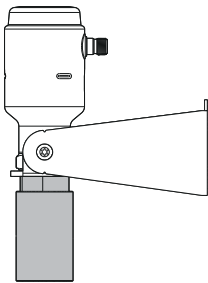
**Таблица 6. Требования к соплу**

Диаметр сопла (D)	Максимальная высота сопла (H)
1 дюйм (25 мм)	3,9 дюйма (100 мм)
1,5 дюйма (40 мм)	5,9 дюйма (150 мм)
2 дюйма (50 мм)	7,9 дюймов (200 мм)
3 дюйма (80 мм)	11,8 дюйма (300 мм)
4 дюйма (100 мм)	15,8 дюйма (400 мм)
6 дюймов (150 мм)	23,6 дюйма (600 мм)

## Установка вне помещения

Для соответствия требованиям к установке вне помещения на преобразователь необходимо установить антенный удлинитель. Удлинитель антенны включен в вариант крепления на кронштейне.

**Рисунок 12. Удлинитель антенны**



### Информация, связанная с данной

[Информация для оформления заказа](#)

## Сертификаты изделия

Подробную информацию о существующих разрешениях и сертификатах см. в документе [Сертификаты изделия Rosemount 1408A](#).

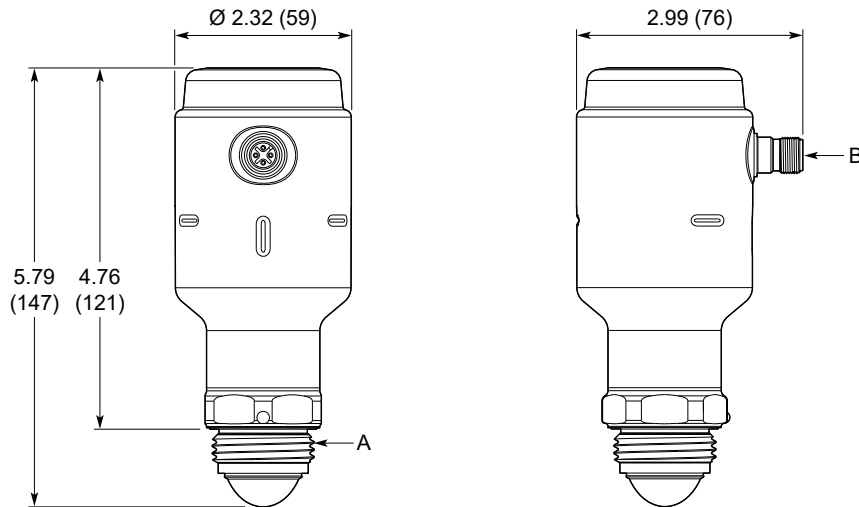
# Габаритные чертежи

Информация, связанная с данной

[Type 1 Drawing](#)

## Преобразователь

Рисунок 13. Rosemount 1408A



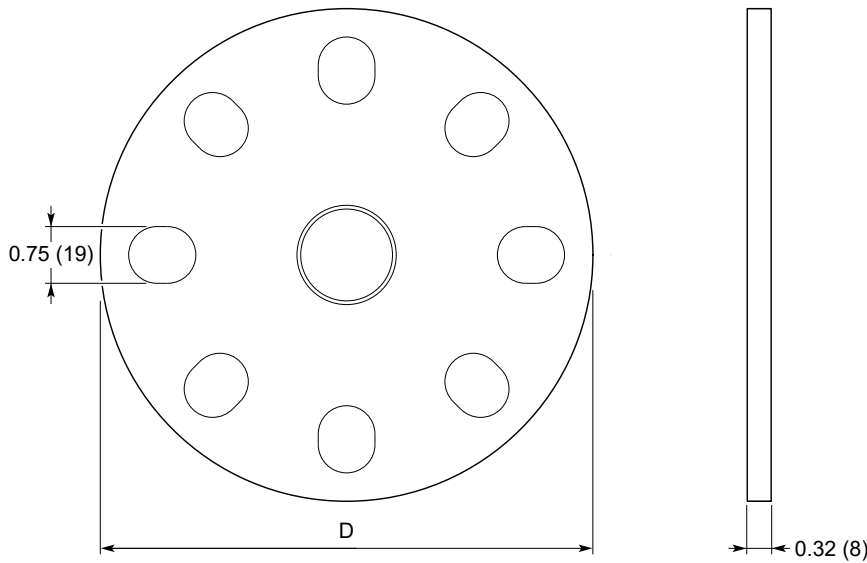
A. Резьба ISO 228/1-G1

B. Разъем с внешней резьбой M12 (код A)

Размеры в дюймах (миллиметрах).

## Фланцы

Рисунок 14. Фланцы для применения без давления

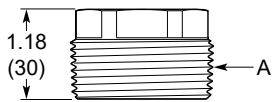


Размер	Наружный диаметр (D)	Расположение отверстий
2 дюйма	6,50 (165)	2 дюйма ASME B16.5, класс 150/300, EN1092-1, DN50 PN16/40, и JIS B2220 50A 10K/20K
3 дюйма	7,87 (200)	3 дюйма ASME B16.5, класс 150/300, EN1092-1, DN80 PN16/40, и JIS B2220 80A 10K/20K
4 дюйма	9,25 (235)	4 дюйма ASME B16.5, класс 150/300, EN1092-1, DN100 PN16/40, и JIS B2220 100A 10K/20K

Размеры в дюймах (миллиметрах).

## Резьбовые переходники

Рисунок 15. Переходники с резьбой NPT

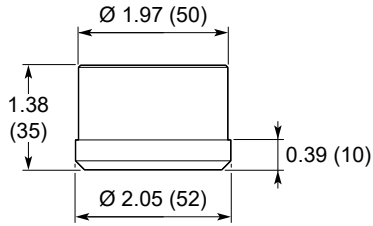


A. 1½, 2 дюйма Резьба NPT

Размеры в дюймах (миллиметрах).

## Сварной переходник

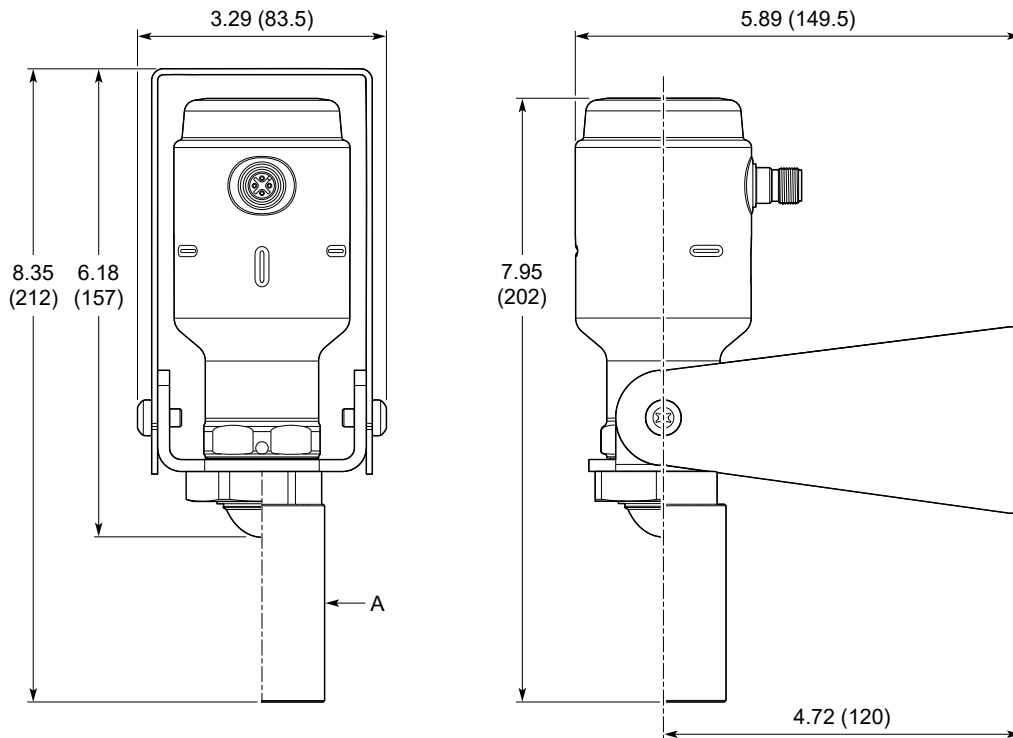
Рисунок 16. Сварной переходник D50



Размеры в дюймах (миллиметрах).

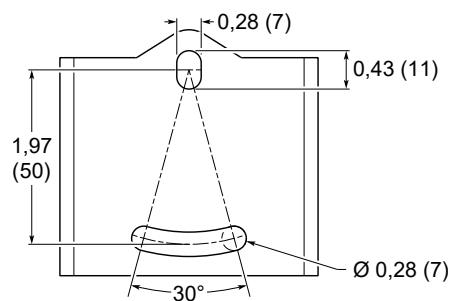
## Монтажный кронштейн

Рисунок 17. Монтажный кронштейн



A. Удлинитель антенны для установок на открытом воздухе

Размеры в дюймах (миллиметрах).

**Схема расположения отверстий кронштейна****Рисунок 18. Схема расположения отверстий**

Размеры в дюймах (миллиметрах).









Для дополнительной информации: [Emerson.com/ru-kz](https://emerson.com/ru-kz)

© Emerson, 2024 г. Все права защищены.

Положения и условия договора по продаже оборудования Emerson предоставляются по запросу. Логотип Emerson является товарным знаком и знаком обслуживания компании Emerson Electric Co. Rosemount является товарным знаком одной из компаний группы Emerson. Все прочие товарные знаки являются собственностью соответствующих владельцев.

**ROSEMOUNT™**

