

# Манометр Rosemount™ SPG



В интеллектуальном манометре Rosemount компании Emerson используется проверенная и зарекомендовавшая себя технология датчиков давления, предоставляющая точную и надежную информацию о давлении. Благодаря системе защиты от избыточного давления (превышения верхнего предела измерений до 150 раз) и двум уровням изоляции технологического процесса обеспечиваются более безопасные условия эксплуатации. Сенсорная технология Rosemount устраняет многие проблемы измерительных приборов за счет минимизации количества механических компонентов, не позволяющих стандартным манометрам выводить или передавать корректные сведения об измеряемом давлении. Лицевая сторона манометра имеет большой диаметр 4,5 дюйма (114 мм) для удобного считывания данных. Срок службы манометра до 10 лет сокращает материальные и временные затраты на техническое обслуживание.

## Преимущества изделия

### Соблюдение стандартных требований к манометрам

- $\pm 0,5$  % от номинальной точности диапазона (соответствует ASME B40.1, разряд 2A)
- Технологические соединения NPT, DIN, клапанного блока, фланца для измерения уровня и выносной мембраны
- Типы измерений: избыточное давление, абсолютное давление, вакуум, давление — разрежение и зеркальное
- Диапазоны измерений от 15 дюймов вод. ст. (37,3 мбар) до 10 000 фунтов/кв. дюйм (689,5 бар)

### Сокращение расходов на обслуживание

- Приобретите надежный источник измерений, использующий уже зарекомендовавшую себя технологию датчиков давления Rosemount и обладающий сроком службы до 10 лет.
- Сократите количество поломок, вызванных вибрацией, высоким давлением перегрузки или влиянием неблагоприятных условий окружающей среды, которые характерны для механических измерительных приборов.
- Локальный индикатор состояния позволит вам быть уверенными в работоспособности вашего манометра.

### Повышение безопасности персонала

- Сократите необходимость присутствия людей в опасных зонах, уменьшив количество обходов.
- Не беспокойтесь за целостность ваших манометров, которые способны выдерживать давление перегрузки, превышающее верхний предел измерений прибора от 1,5 до 150 раз и оснащены двумя уровнями изоляции технологического процесса.

---

## Содержание

Преимущества изделия.....	2
Информация для заказа.....	4
Технические характеристики.....	14
Сертификаты изделия.....	18
Габаритные чертежи.....	22

## Доступ к нужной информации с помощью ярлыков

Новые устройства снабжаются уникальным ярлыком с QR-кодом, позволяющим получать упорядоченную информацию непосредственно с устройства. Он дает следующие возможности:

- доступ к чертежам устройства, схемам, технической документации и информации об устранении неполадок в учетной записи MyEmerson;
- увеличение среднего времени до ремонта и обеспечение эффективности работы;
- правильное определение устройства;
- экономия времени, которое тратится на поиск и чтение паспортных табличек.

# Информация для заказа

## Интернет-конфигуратор продукции

Конфигурацию многих изделий можно настроить, используя наш интернет-конфигуратор продукции. Чтобы начать настройку, нажмите кнопку **Configure (Конфигурация)** или посетите наш [веб-сайт](#). Благодаря встроенной логике этого инструмента и постоянной проверке настройку изделий можно выполнить быстрее и точнее.

## Определение размеров и выбор корпуса

Все расходомеры Rosemount могут быть сконфигурированы в соответствии с конкретными требованиями вашего применения с помощью инструмента определения размеров и выбора расхода DP. Этот инструмент проверит, соответствует ли выбранный продукт требованиям вашего приложения, проведет сравнение между различными основными элементами и сгенерирует подробный график сравнения точности.

После завершения определения размеров инструмент настройки поможет создать полный и действительный код модели, соответствующий вашим требованиям, и включить любые дополнительные опции или сертификаты.

## Технические характеристики и опции

Покупатель оборудования должен составить спецификацию и выбрать материалы изделия, опции или компоненты.

## Оптимизация срока исполнения заказа

Отмеченные звездочками (★) предложения представляют собой наиболее распространенные варианты, и их следует выбирать, если необходима максимально быстрая поставка. Не отмеченные звездочкой варианты требуют дополнительного времени для поставки.

## Требуемые компоненты модели

### Модель

Код	Описание	
SPG	Манометр SPG	★

### Размер шкалы

Код	Описание	
45	4,5 дюйма (114,3 мм)	★

## Вывод манометра

Код	Описание	
L	Локальные клеммы HART® только для локальной настройки	★

## Сертификаты изделия

Код	Описание	
I1	Сертификат искробезопасности ATEX	★
I5	Сертификат США по искробезопасности	★
I6	Канадский сертификат искробезопасности	★
I7	Сертификат искробезопасности IECEx	★
IM	Сертификация искробезопасности в соответствии с техническим регламентом Таможенного союза (EAC)	
NA	Без сертификации	★

## Тип измерения

Код	Описание	
G	Избыточное давление	★
A	Абсолютное давление	★
C	Давление — разрежение	★
V	Вакуум	★
M	Зеркальное	

## Тип соединения с технологическим оборудованием

Материалы конструкции соответствуют рекомендациям NACE® MR0175 / ISO 15156 для материалов, используемых в оборудовании для месторождений нефти с высоким содержанием серы. К некоторым материалам могут применяться ограничения по условиям окружающей среды. Дополнительные сведения можно получить в последних стандартах. Отобранные материалы также соответствуют нормам NACE MR0103 для кислых сред нефтеперерабатывающих предприятий.

Код	Тип соединения	Материал изолирующей мембраны	
11	Наружная резьба ½-14 NPT	Нержавеющая сталь 316L	★
12	Наружная резьба ½-14 NPT	Сплав C-276	★
17	Наружная резьба ½-14 NPT	Позолоченная нержавеющая сталь 316	
21	Наружная резьба G½ (EN 837)	Нержавеющая сталь 316L	★
22	Наружная резьба G½ (EN 837)	Сплав C-276	★
27	Наружная резьба G½ (EN 837)	Позолоченная нержавеющая сталь 316	
31 <sup>(1)</sup>	Наружная резьба ¾-14 NPT	Нержавеющая сталь 316L	
32 <sup>(1)</sup>	Наружная резьба ¾-14 NPT	Сплав C-276	
61 <sup>(1)</sup>	Фланец без резьбы для монтажа КИП	Нержавеющая сталь 316L	

Код	Тип соединения	Материал изолирующей мембраны	
71 <sup>(1)(2)</sup>	Трубное соединение	Нержавеющая сталь 316L	
01	Альтернативное технологическое соединение	Нержавеющая сталь 316L	★

(1) Не применяется с диапазонами измерений более 4 000 фунтов/кв. дюйм.

(2) Доступно только с сертификационными кодами продукции I1 и I7.

## Единицы измерения первичной шкалы

Код	Описание	
A	фунт/кв. дюйм	★
B	кПа	★
D	бар	★
E	мбар	★
F <sup>(1)</sup>	МПа	★
G	дюймы водяного столба	★
H	кг/см <sup>2</sup>	★
I	футы вод. ст.	
J	мм вод. ст.	
K	дюйм рт. ст.	★
L	см вод. ст.	★
M	см рт. ст.	★
N	мм рт. ст.	★
P <sup>(1)(2)</sup>	Процент от диапазона (% диапазона)	★

(1) Недоступно для типа измерения «Зеркальное».

(2) Недоступно для типов измерений «Давление — разрежение» и «Вакуум».

## Диапазоны измерений

Шестизначное настраиваемое числовое значение (например, 000100 для верхнего значения диапазона измерений из 100 значений с выбранной основной технической единицей измерения).

Сведения о диапазонах измерений для единиц измерения см. в справочных таблицах в разделе [Диапазоны измерений](#).

### Прим.

При заказе необходимо выбрать не менее шести цифр кода модели.

## Дополнительные варианты

### Диапазон измерения (десятичный)

Код	Описание	
D20	0,2	★
D40	0,4	★
D50	0,5	★
D60	0,6	★

### Единицы измерения вторичной шкалы

Код	Описание	
DA <sup>(1)</sup>	фунт/кв. дюйм	★
DB <sup>(1)</sup>	кПа	★
DD <sup>(1)</sup>	бар	★
DH <sup>(1)</sup>	кг/см <sup>2</sup>	★
DC <sup>(2)(3)(4)(5)</sup>	Пользовательские единицы измерения	

(1) Недоступно для единиц измерения первичной шкалы «Р» (процент от диапазона).

(2) Недоступно для типа измерения «Давление — разрежение».

(3) Недоступно для типа измерения «Вакуум».

(4) Требуются единицы измерения первичной шкалы «А» (фунт/кв. дюйм), «D» (бар) или «G» (дюйм вод. ст.).

(5) Требуется код модели с пользовательской конфигурацией «С1».

### Возможность работы в условиях высокого давления

Код	Описание	
P5	Максимальное рабочее давление 4 001–10 000 фунтов/кв. дюйм (275,9–689,5 бар)	★

### Клапанные блоки в сборе

Для этой опции требуется технологическое соединение типа 11, 12 или 17.

Сборки со встроенным клапанным блоком и разделительной мембраной нельзя использовать вместе.

Компоненты сборки указываются отдельно после кода модели.

Код	Описание	
S5	Сборка с встроенным вентильным блоком Rosemount 306	

### Сборка с разделительной мембраной

Для этой опции требуется технологическое соединение типа 11.

Сборки со встроенным клапанным блоком и разделительной мембраной нельзя использовать вместе.

Сборочные компоненты указываются отдельно после кода модели.

Выбор материала и размера мембраны зависит от требуемого диапазона измерения. При выборе мембраны обсудите опции с местным торговым представителем компании Emerson.

Код	Описание	
S1	Сборка с одной выносной разделительной мембраной Rosemount 1199	

### Расширенная гарантия на изделие

Код	Описание	
WR3	Гарантийный срок эксплуатации — 3 года	★
WR5	Гарантийный срок эксплуатации — 5 лет	★

### Монтажный кронштейн

Код	Описание	
B4	Кронштейн для монтажа на трубу 2 дюйма или панель, нержавеющая сталь	★
BE	Кронштейн типа B4 из нержавеющей стали 316L с болтами из нержавеющей стали 316L	★

### Бирки из нержавеющей стали

Код	Описание	
Y2	Бирка на проволоке из нерж. стали 316L	★

### Пользовательская конфигурация

Код	Описание	
C1	Пользовательская конфигурация	★

### Сертификация калибровки

Код	Описание	
Q4	Сертификат калибровки (заверенный уполномоченной независимой стороной, выбранной заводом-изготовителем)	★

### Сертификация прослеживаемости материалов

Код	Описание	
Q8	Сертификат прослеживаемости материалов согласно EN 10204 3.1	★

### Подтверждение марки материала (PMI)

Код	Описание	
Q76	Верификация и сертификат PMI	★



### Сертификат NACE

Код	Описание	
Q15	Сертификат соответствия требованиям NACE® MR0175/ISO 15156 для материалов, контактирующих с рабочей средой	★
Q25	Сертификат соответствия требованиям NACE® MR0103 для материалов, контактирующих с рабочей средой	★

### Испытания под давлением

Код	Описание	
P1	Сертификат о гидростатическом испытании	★

### Очистка зоны технологического процесса

Код	Описание	
P2	Очистка для специальных применений	★

### Отделка поверхности

Для этой опции требуется сборка с разделительной мембраной S1.

Код	Описание	
Q16	Сертификат обработки поверхности для санитарных выносных мембран	★

### Указатель нормального диапазона

Код	Описание	
LK	Комплект из зеленой, желтой и красной наклеек	★

### Альтернативное технологическое соединение

Для этой опции требуется технологическое соединение типа 01.

Код	Описание	
P01	Фланец для измерения уровня, нержавеющая сталь, 1 дюйм, класс ANSI 150	
P02	Фланец для измерения уровня, нержавеющая сталь, 1 дюйм, класс ANSI 300	
P11	Фланец для измерения уровня, нержавеющая сталь, 2 дюйма, класс ANSI 150	
P12	Фланец для измерения уровня, нержавеющая сталь, 2 дюйма, класс ANSI 300	
P21	Фланец для измерения уровня, нержавеющая сталь, 3 дюйма, класс ANSI 150	
P22	Фланец для измерения уровня, нержавеющая сталь, 3 дюйма, класс ANSI 300	
P31	Фланец для измерения уровня, нержавеющая сталь, DIN-DN 50 PN 40	
P41	Фланец для измерения уровня, нержавеющая сталь, DIN-DN 80 PN 40	
W01	Фланец для измерения уровня, нержавеющая сталь, 1 дюйм, класс ANSI 150, сварная конструкция	
W02	Фланец для измерения уровня, нержавеющая сталь, 1 дюйм, класс ANSI 300, сварная конструкция	
W11	Фланец для измерения уровня, нержавеющая сталь, 2 дюйма, класс ANSI 150, сварная конструкция	
W12	Фланец для измерения уровня, нержавеющая сталь, 2 дюйма, класс ANSI 300, сварная конструкция	
W21	Фланец для измерения уровня, нержавеющая сталь, 3 дюйма, класс ANSI 150, сварная конструкция	

Код	Описание
W22	Фланец для измерения уровня, нержавеющая сталь, 3 дюйма, класс ANSI 300, сварная конструкция
W31	Фланец для измерения уровня, нержавеющая сталь, DIN-DN 50 PN 40, сварная конструкция
W41	Фланец для измерения уровня, нержавеющая сталь, DIN-DN 80 PN 40, сварная конструкция

## Диапазоны измерений

Представленные значения соответствуют возможным верхней и нижней границам диапазона измерения для каждой единицы измерения. Пользователь может указать верхнюю границу диапазона в этих пределах. Верхняя граница диапазона должна содержать не более двух значащих разрядов. За дополнительными сведениями обратитесь в компанию Emerson.

Таблица 1. Тип измерения манометра

Единицы измерения первичной шкалы		Минимальный диапазон измерения		Максимальный диапазон измерения		Пример
Код	Значение	Код	Значение	Код	Значение	
A	Фунт/кв. дюйм	000000D60	0,6	010000	10000	000100 = 0–100 фунтов/кв. дюйм
B	кПа	000004	4	066000	66000	005000 = 0–5000 кПа
D	Бар	000000D20	0,2	000660	660	000020 = 0–20 бар
E	мбар	000040	40	660000	660000	004500 = 0–4500 мбар
F	МПа	000000D20	0,2	000066	66	00006D40 = 0–6,4 МПа
G	дюймы водяного столба	000015	15	270000	270000	0–80 000 дюймов вод. ст.
H	кг/см <sup>2</sup>	000000D20	0,2	000700	700	000060 = 0–60 кг/см <sup>2</sup>
I	футы вод. ст.	000001D40	1,4	022000	22000	000250 = 0–250 футов вод. ст.
J	мм вод. ст.	000400	400	900000	900000	0–16 000 мм вод. ст.
K	дюйм рт. ст.	000001D20	1,2	020000	20000	003500 = 0–3500 дюймов рт. ст.
L	см вод. ст.	000040	40	700000	700000	050000 = 0–50 000 см вод. ст.
M	см рт. ст.	000003	3	050000	50000	000030 = 0–30 см рт. ст.
N	мм рт. ст.	000028	28	500000	500000	048000 = 0–48 000 мм рт. ст.

Таблица 2. Тип измерения абсолютного давления

Единицы измерения первичной шкалы		Минимальный диапазон измерения		Максимальный диапазон измерения		Пример
Код	Значение	Код	Значение	Код	Значение	
A	Фунт/кв. дюйм	000005	5	010000	10000	00100 = 0–100 фунтов/кв. дюйм
B	кПа	000035	35	066000	66000	005000 = 0–5000 кПа
D	Бар	000000D40	0,4	000660	660	000020 = 0–20 бар
E	мбар	000350	350	660000	660000	004500 = 0–4500 мбар

**Таблица 2. Тип измерения абсолютного давления (продолжение)**

F	МПа	000000D20	0,2	000066	66	00006D40 = 0–6,4 МПа
G	дюймы водяного столба	000140	140	270000	270000	080000 = 0–80 000 дюймов вод. ст.
H	кг/см <sup>2</sup>	000000D40	0,4	000700	700	000060 = 0–60 кг/см <sup>2</sup>
I	футы вод. ст.	000012	12	022000	22000	000250 = 0–250 футов вод. ст.
J	мм вод. ст.	003600	3600	900000	900000	016000 = 0–16 000 мм вод. ст.
K	дюйм рт. ст.	000011	11	020000	20000	003500 = 0–3500 дюймов рт. ст.
L	см вод. ст.	000360	360	700000	700000	050000 = 0–50 000 см вод. ст.
M	см рт. ст.	000027	27	050000	50000	000030 = 0–30 см рт. ст.
N	мм рт. ст.	000270	270	500000	500000	048000 = 0–48 000 мм рт. ст.

**Таблица 3. Технические единицы измерения для процента от диапазона**

Единицы измерения первичной шкалы		Диапазон измерений	
Код	Значение	Код	Значение
P	Процент от диапазона <sup>(1)</sup>	000030	30
		000150	150
		000800	800
		004000	4000
		010000	10000

(1) Шкала будет выглядеть как 0–100 %. Выбранный код представляет нужное рабочее давление в фунтах на кв. дюйм. Для заказа доступны только перечисленные значения.

**Таблица 4. Тип измерения «Давление — разрежение»**

Единицы измерения первичной шкалы		Минимальный диапазон измерения		Максимальный диапазон измерения		Пример
Код	Значение	Код	Значение	Код	Значение	
A <sup>(1)</sup>	Фунт/кв. дюйм	000001	1	000600	600	000100 = -30 дюймов рт. ст. — 100 фунтов/кв. дюйм
B	кПа	000035	35	002000	2000	000500 = -100-500 кПа
D	Бар	000000D20	0,2	000040	40	000020 = -1–20 бар
E	мбар	000100	100	020000	20000	004500 = -1000–4500 мбар
F	МПа	000000D20	0,2	000002	2	00001D40 = -0,1-1,4 МПа
G	дюймы водяного столба	000150	150	008000	8000	004000 = -400-4000 дюймов вод. ст.
H	кг/см <sup>2</sup>	000000D40	0,4	000020	20	000015 = -1–15 кг/см <sup>2</sup>
I	футы вод. ст.	000012	12	000600	600	000250 = -30–250 футов вод. ст.

Таблица 4. Тип измерения «Давление — разрежение» (продолжение)

J	мм вод. ст.	003600	3600	200000	200000	016000 = -10000–16 000 мм вод. ст.
K	дюйм рт. ст.	000011	11	000600	600	000350 = -30-350 дюймов рт. ст.
L	см вод. ст.	000360	360	020000	20000	000700 = -1000-700 см вод. ст.
M	см рт. ст.	000027	27	001500	1500	000030 = -75–30 см рт. ст.
N	мм рт. ст.	000270	270	015000	15000	006000 = -750-6000 мм рт. ст.

(1) Шкала давления разрежения в дюймах ртутного столба, а положительное давление — в фунтах на кв. дюйм. Применимо только к фунтам на кв. дюйм.

Таблица 5. Тип измерения «Вакуум»

Единицы измерения первичной шкалы		Диапазон измерений		Пример
Код	Значение	Код	Значение	
A	Фунт/кв. дюйм	000000	-15	-15–0 фунтов/кв. дюйм
B	кПа	000000	-100	-100–0 кПа
D	Бар	000000	-1	-1–0 бар
E	мбар	000000	-1000	-1000–0 мбар
F	МПа	000000	-0,1	-0,1–0 МПа
G	дюймы водяного столба	000000	-400	-400–0 дюймов вод. ст.
H	кг/см <sup>2</sup>	000000	-1	-1–0 кг/см <sup>2</sup>
I	футы вод. ст.	000000	-30	-30–0 футов вод. ст.
J	мм вод. ст.	000000	-10000	-10 000–0 мм вод. ст.
K	дюйм рт. ст.	000000	-30	-30–0 дюймов рт. ст.
L	см вод. ст.	000000	-1000	-1000–0 см вод. ст.
M	см рт. ст.	000000	-75	-75–0 см рт. ст.
N	мм рт. ст.	000000	-750	-750–0 мм рт. ст.

Таблица 6. Тип измерения «Зеркальное»

Единицы измерения первичной шкалы		Минимальный диапазон измерения		Максимальный диапазон измерения		Пример
Код	Значение	Код	Значение	Код	Значение	
A	Фунт/кв. дюйм	000001	1	000015	15	000010 = -10-10 фунтов/кв. дюйм
B	кПа	000005	5	000100	100	000050 = -50-50 кПа
D	Бар	000000D20	0,2	000001	1	000000D50 = -0,5–0,5 бар
E	мбар	000050	50	001000	1000	00500 = -500-500 мбар
F	МПа	Н/П	Н/П	Н/П	Н/П	Н/П
G	дюймы водяного столба	000020	20	000400	400	000200 = -200-200 дюймов вод. ст.

**Таблица 6. Тип измерения «Зеркальное» (продолжение)**

H	кг/см <sup>2</sup>	000000D20	0,2	000001	1	000000D40 = -0,4-0,4 кг/см <sup>2</sup>
I	футы вод. ст.	000002	2	000030	30	000020 = -20-20 футов вод. ст.
J	мм вод. ст.	000540	540	010000	10000	001200 = -1200-1200 мм вод. ст.
K	дюйм рт. ст.	000001D50	1,5	000030	30	000015 = -15-15 дюймов рт. ст.
L	см вод. ст.	000050	50	001000	1000	000450 = -450-450 см вод. ст.
M	см рт. ст.	000004	4	000075	75	000030 = -30-30 см рт. ст.
N	мм рт. ст.	000040	40	000750	750	000300 = -300-300 мм рт. ст.

**Пояснения к типам измерений**

**Избыточное/абсолютное давление** Шкала имеет интервал от 0 до выбранной верхней границы диапазона.

**Вакуум** Шкала имеет интервал от полного вакуума до 0. Пользователь должен выбрать «000000» с шестизначным кодом.

**Давление — разрежение** Шкала начинается с полного вакуума и заканчивается выше нуля на выбранной верхней границе диапазона.

**Процент от диапазона** Шкала имеет интервал от 0 до 100 процентов. Выбранный код представляет нужное рабочее давление.

**Зеркальное** Шкала имеет интервал от отрицательного до положительного значения с нулем в положении 12:00. Верхняя и нижняя границы диапазона — противоположные относительно нуля целые числа, которые зависят от выбранного диапазона.

# Технические характеристики

## Физические характеристики

### Выбор материалов

Компания Emerson предлагает широкий ассортимент изделий Rosemount в различных исполнениях и конфигурациях, изготовленных из материалов, подходящих для разнообразных условий эксплуатации. Представленная информация об изделиях Rosemount призвана помочь покупателю сделать правильный выбор, отвечающий всем его требованиям. Покупатель несет полную ответственность за проведение тщательного анализа всех параметров технологического процесса (таких как химические компоненты, температура, давление, расход, абразивные вещества, загрязнители и т. д.) перед заказом конкретных материалов, вариантов исполнения и компонентов для своей системы. Emerson не имеет возможности оценить или гарантировать то, что изделие, опции, конфигурация или материалы конструкции выбраны в соответствии с технологической средой или другими параметрами технологического процесса. Дополнительные сведения о совместимости материалов см. в [технической записке](#) о выборе материалов.

### Размер шкалы

4,5 дюйма (114,3 мм)

### Диапазоны измерений

От вакуума до 10 000 фунтов/кв. дюйм (689,5 бар).

Диапазоны менее 40 дюймов водяного столба (0,01 бар) доступны только для типа измерения «Избыточное давление».

### Сведения об одинарной шкале

Количество основных делений напрямую зависит от указанной комбинации единиц измерения первичной шкалы и диапазона измерения.

### Сведения о двойной шкале

Количество основных делений на внутренней шкале напрямую зависит от комбинации единиц измерения первичной шкалы и единиц измерения вторичной шкалы.

### Технологические соединения

Наружная резьба ½-14 NPT, наружная резьба ¾-14 NPT, наружная резьба G½ (EN 837), фланец без резьбы для монтажа КИП и альтернативные технологические соединения.

### Подключение полевого коммуникатора

Чтобы получить доступ к коммуникационным клеммам, нужно снять крышку.

### Материалы конструкции

#### Корпус

Ударопрочный полимер, степени защиты NEMA® 4X и IP66/67

#### Уплотнительное кольцо крышки

Силиконовый каучук

**Детали, контактирующие с технологической средой**

Нержавеющая сталь 316L, сплав C-276

Позолоченная нержавеющая сталь 316

**Отгрузочная масса**

1,8 фунта (0,82 кг)

**Опции**

- Монтажный кронштейн (код B4): 1,0 фунта (0,5 кг)
- Указатель нормального диапазона (код LK): 0,02 фунта (11 г)
- Системы разделительных мембран Rosemount 1199: сведения о массе брутто см. в [листе технических данных](#) изделий Rosemount, предназначенных для измерения уровня по перепаду давления.
- Встраиваемые клапанные блоки Rosemount 306: сведения о массе брутто см. в [листе технических данных](#) клапанных блоков Rosemount.

**Эксплуатационные характеристики****Точность**

±0,5 % от номинальной точности диапазона

±1,0 % от номинальной точности диапазона для диапазонов менее чем 40 дюймов вод. ст.

**Предельные значения температуры окружающей среды****Окружающая среда**

от -40 до 185 °F (от -40 до 85 °C)

**Хранение**

от -40 до 185 °F (от -40 до 85 °C)

**Технологический процесс**

от -40 до 250 °F (от -40 до 121 °C)

**Прим.**

При температуре технологического процесса выше 185 °F (85 °C) пределы температуры окружающей среды понижаются в соотношении 1,5:1.

220 °F (104 °C) при работе с разрежением; 130 °F (54 °C) для давления ниже 0,5 фунта/кв. дюйм абс.

**Опции**

Указатель нормального диапазона (код LK)

- Окружающая среда: от -40 до 185 °F (от -40 до 85 °C)
- Хранение: 70 °F (21 °C)
- Область применения: минимум 50 °F (10 °C)

**Электрические соединения и батарея**

Манометр Rosemount SPG оснащается заменяемой первичной литий-тионилхлоридной батареей на 3,6 В без возможности перезарядки.

Срок службы батареи при нормальных условиях эксплуатации — 10 лет. Манометры с диапазоном измерения менее 5 фунтов/кв. дюйм имеют меньший срок службы батареи. Манометры низкого давления могут быть более чувствительными к влиянию окружающей среды.

**Прим.**

Нормальными условиями для манометра считаются температура 70 °F (21 °C) и стабильное рабочее давление с периодическими изменениями.

**Предел превышения давления**

Диапазон измерений	Максимальное рабочее давление	Максимальный предел превышения давления
0,55–30 фунтов/кв. дюйм (0,038–2 бар)	30 фунтов/кв. дюйм (2 бар)	750 фунтов/кв. дюйм (51,7 бар)
31–150 фунтов/кв. дюйм (2,1–10,3 бар)	150 фунтов/кв. дюйм (10,3 бар)	1 500 фунтов/кв. дюйм (103,4 бар)
151–800 фунтов/кв. дюйм (10,4–55,1 бар)	800 фунтов/кв. дюйм (55,1 бар)	1 600 фунтов/кв. дюйм (110,3 бар)
801–4 000 фунтов/кв. дюйм (55,2–275,8 бар)	4 000 фунтов/кв. дюйм (275,8 бар)	6 000 фунтов/кв. дюйм (413,7 бар)
4 001–10 000 фунтов/кв. дюйм (275,8–689,5 бар)	10 000 фунтов/кв. дюйм (689,5 бар)	15 000 фунтов/кв. дюйм (1 034 бар)

**Предел давления разрыва**

Для диапазонов измерения 4000 фунтов/кв. дюйм (275,8 бар) или менее: 11 000 фунтов/кв. дюйм (758,4 бар)

Для диапазонов измерения более 4 000 фунтов/кв. дюйм (275,8 бар): 26 000 фунтов/кв. дюйм (1792,3 бар)

**Минимальные пределы значений для процента от диапазона**

Давление на манометре представлено в виде процентного значения. Вы можете изменить условный диапазон измерения в соответствии со своими условиями. По умолчанию значение 100 соответствует верхнему пределу давления.

Код	Максимальный диапазон измерения	Диапазон измерения для погрешности в 0,5 % от диапазона	Диапазон измерения для погрешности в 1,0 % от диапазона
000030	30 фунтов/кв. дюйм	30–5 фунтов/кв. дюйм	4,99–3 фунта/кв. дюйм
000150	150 фунтов/кв. дюйм	150–25 фунтов/кв. дюйм	24,99–15 фунтов/кв. дюйм
000800	800 фунтов/кв. дюйм	800–134 фунта/кв. дюйм	133,99–80 фунтов/кв. дюйм
004000	4 000 фунтов/кв. дюйм	4 000–667 фунтов/кв. дюйм	666,99–400 фунтов/кв. дюйм
010000	10 000 фунтов/кв. дюйм	10 000–2 000 фунтов/кв. дюйм	Н/П

**Влияние температуры окружающей среды при изменении на 18 °F (10 °C)**

Диапазон измерений	Влияние температуры окружающей среды
<b>Манометр SPG</b>	
От 60 дюймов вод. ст. (0,15 бар) до 10 000 фунтов/кв. дюйм (689,5 бар)	±0,3 % шкалы



Диапазон измерений	Влияние температуры окружающей среды
<b>Манометр SPG с внешним уплотнением</b>	
До 10 000 фунтов/кв. дюйм (689,5 бар)	См. программное обеспечение Instrument Toolkit.

## Подстройка цифрового нуля

Подстройка цифрового нуля — это корректировка отклонения для компенсации влияния положения монтажа (до 5 % от диапазона).

## Пределы влажности

Относительная влажность 0–95 %

## Электромагнитная совместимость (ЭМС)

Отвечает всем требованиям к электромагнитной совместимости (ЭМС) в производственной среде согласно стандартам EN 61326 и NAMUR NE-21. Во время события ЭМС максимальное отклонение диапазона измерения составляет < 1 % для диапазонов более 5 фунтов/кв. дюйм. Для диапазонов измерения менее 5 фунтов/кв. дюйм максимальное отклонение составляет < 10 %.

### Прим.

Во время аварийного отключения в манометре может произойти превышение максимального предела отклонения ЭМС или он может перезагрузиться. Однако работа устройства будет автоматически восстановлена в нормальном режиме в течение указанного времени запуска.

## Индикация состояния

Состояние устройства отражается локальным световым индикатором. Более подробную информацию см. в [кратком руководстве](#) по манометру Rosemount SPG.

## Частота обновления показаний

Частота обновления шкалы выбирается пользователем в пределах от 2 секунд (быстро) до 4 секунд (нормальное значение). По умолчанию частота обновления установлена равной 4 секундам, но может быть изменена с помощью стандартных средств настройки.

## Влияние вибрации

Влияние незаметно при испытаниях в соответствии с требованиями IEC 61298-3 или ASME B40.1.

IEC 61298-3, площадка или трубопровод с высоким уровнем вибрации: 10–1000 Гц с пиковой амплитудой размаха 0,35 мм при 5 г.

# Сертификаты изделия

Ред.: 4.0

## Информация о директивах Европейского союза

Копия декларации соответствия требованиям директив ЕС приведена в конце краткого руководства по установке. Актуальная редакция декларации соответствия требованиям директив ЕС находится на веб-сайте [Emerson.com/Rosemount](http://Emerson.com/Rosemount).

## Сертификаты CSA для эксплуатации в невзрывоопасных зонах

Изделие проверено и испытано для определения соответствия его конструкции основным требованиям, предъявляемым CSA к электрическим и механическим компонентам, а также требованиям по пожарной безопасности. Контроль и испытания проводились национальной испытательной лабораторией (NRTL), имеющей аккредитацию Управления США по охране труда (OSHA).

## Установка в Северной Америке

Национальный электрический кодекс США (NEC®) и Электрический кодекс Канады (CEC) допускают использование оборудования с маркировкой «раздел» (Division) в «зонах» (Zone) и оборудования с маркировкой «зона» (Zone) в «разделах» (Division). Маркировка должна соответствовать классификации зоны, газовой классификации и температурному классу. Настоящая информация ясно определена в соответствующих сводах правил.

## США

### IS США. Искробезопасное устройство (IS)

**Сертификат:** [CSA] 70047656

**Стандарты:** FM 3600 — 2011, FM 3610 — 2010, UL Standard 50 — одиннадцатое издание, UL 61010-1 — третье издание, ANSI/ISA-60079-0 (12.00.01) — 2013, ANSI/ISA-60079-11 (12.02.01) — 2013, ANSI/IEC 60529 — 2004

**Маркировка:** IS CL I, DIV 1, GP A, B, C, D T4; класс 1, зона 0, AEx ia IIC T4 Ga; T4 (–40 °C ≤ T<sub>окр.</sub> ≤ +70 °C) при условии установки согласно чертежу Rosemount 00G45-1020; тип 4X; IP66/67

### *Особые условия для безопасной эксплуатации (X):*

1. Не заменяйте батарею во взрывоопасной атмосфере.
2. Используйте только батареи 00G45-9000-0001.
3. Поверхностное удельное сопротивление корпуса превышает 1 ГОм. Во избежание накопления электростатического заряда не следует протирать или очищать устройство с применением растворителей или сухой ткани.
4. Замена компонентов может привести к ослаблению искробезопасности.

## Канада

### Канадская сертификация искробезопасности, I6 (IS)

**Сертификат:** [CSA] 70047656

**Стандарты:** CAN/CSA C22.2 № 0-10, CAN/CSA C22.2 № 94-M1991 (R2011), CAN/CSA-60079-0-11, CAN/CSA-60079-11-14, стандарт CSA C22.2 № 60529-05, CAN/CSA-C22.2 № 61010-1-12

**Маркировка:** искробезопасность для класса I, раздел 1, группы A, B, C, D T4; Ex ia IIC T4 Ga; T4 (-40 °C ≤ T<sub>окр.</sub> ≤ +70 °C) при установке согласно чертежу Rosemount 00G45-1020; тип 4X; IP66/67

#### Особые условия для безопасной эксплуатации (X):

1. Не заменяйте батарею во взрывоопасной атмосфере.  
Ne pas remplacer les accumulateurs si une atmosphère explosive peut être présente.
2. Используйте только батареи 00G45-9000-0001. Используйте только аккумуляторы 00G45-9000-0001.
3. Поверхностное удельное сопротивление корпуса превышает 1 ГОм. Во избежание накопления электростатического заряда не следует протирать или очищать устройство с применением растворителей или сухой ткани.  
La résistance de surface du boîtier est supérieure à un gigaohm. Pour éviter l'accumulation de charge électrostatique, ne pas frotter ou nettoyer avec des produits solvants ou un chiffon sec.
4. Замена компонентов может привести к ослаблению искробезопасности.  
La substitution de composants peut compromettre la sécurité intrinsèque.

## Европа

### Сертификация искробезопасности I1 ATEX

**Сертификат:** Baseefa16ATEX0005X

**Стандарты:** EN 60079-0: 2012 + A11: 2013, EN 60079-11: 2012

**Маркировка:** Ⓔ II 1 G Ex ia IIC T4 Ga, T4 (-40 °C ≤ T<sub>окр.</sub> ≤ +70 °C) IP66/67

#### Особые условия для безопасной эксплуатации (X):

1. Пластмассовый корпус может представлять риск возможного электростатического возгорания, его нельзя тереть или чистить сухой тканью.
2. Измеренная емкость между корпусом оборудования и металлическим встроенным модулем датчика составляет 4,7 пФ. Ее необходимо учитывать при встраивании манометра WPG в систему с незаземленными технологическими соединениями.
3. Не заменяйте батарею во взрывоопасной атмосфере.
4. Для замены используйте только модуль питания Rosemount 00G45-9000-0001.

## Международная сертификация

### Сертификат искробезопасности I7 IECEx

**Сертификат:** IECEx BAS 16.0012X

**Стандарты:** IEC 60079-0: 2011, IEC 60079-11: 2011

**Маркировка:** Ex ia IIC T4 Ga, T4 (-40 °C ≤ T<sub>окр.</sub> ≤ +70 °C) IP66/67

**Особые условия для безопасной эксплуатации (X):**

1. Пластмасса может накапливать электростатический заряд, поэтому корпус нельзя тереть или очищать сухой тканью.
2. Измеренная емкость между корпусом оборудования и металлическим встроенным модулем датчика составляет 4,7 пФ. Ее необходимо учитывать при встраивании манометра WPG в систему с незаземленными технологическими соединениями.
3. Не заменяйте батарею во взрывоопасной атмосфере.
4. Для замены используйте только модуль питания Rosemount 00G45-9000-0001.

## Бразилия

**I2. Соответствие требованиям искробезопасности INMETRO**

Сертификат:	UL-BR 16.0826X
Стандарты:	ABNT NBR IEC 60079-0:2008 + Errata 1:2011, ABNT NBR IEC 60079-11:2009
Маркировка:	Ex ia IIC T4 Ga, T4 (-40 °C ≤ T <sub>окр.</sub> ≤ +70 °C)

**Особые условия для безопасной эксплуатации (X):**

Информацию об особых условиях см. в сертификате.

## Япония

**Сертификация искробезопасности I4 CML**

Сертификат:	CML18JPN2350X
Маркировка:	Ex ia IIC T4 Ga, T4 (-40 °C ≤ T <sub>окр.</sub> ≤ +70 °C)

**Особые условия для безопасной эксплуатации (X):**

Информацию об особых условиях см. в сертификате.

## ЕАС — Беларусь, Казахстан, Россия

**IM Технический регламент Таможенного союза (ЕАС) по искробезопасности**

Сертификат:	TC RU C-US.AA87.B.00372
Маркировка:	0Ex ia IIC T4 Ga X, T4 (-40 °C ≤ T <sub>окр.</sub> ≤ +70 °C) IP66/67

**Особые условия для безопасной эксплуатации (X):**

Информацию об особых условиях см. в сертификате.

## Корея

### IF Сертификат искробезопасности KTL

Сертификат: 16-KA4BO-0540X

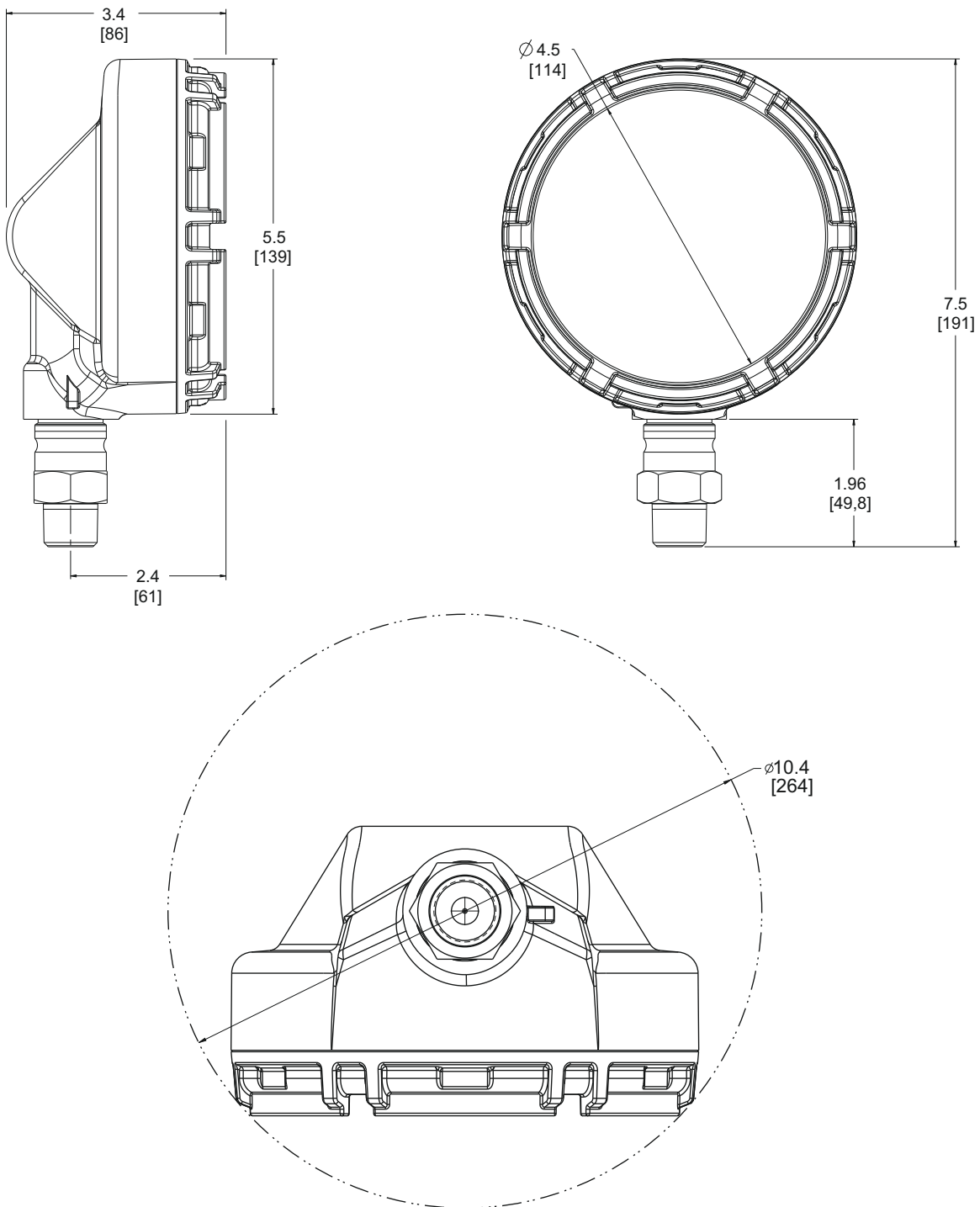
Маркировка: Ex ia IIC T4 Ga, T4 ( $-40\text{ °C} \leq T_{\text{окр.}} \leq +70\text{ °C}$ )

### *Особые условия для безопасной эксплуатации (X):*

Информацию об особых условиях см. в сертификате.

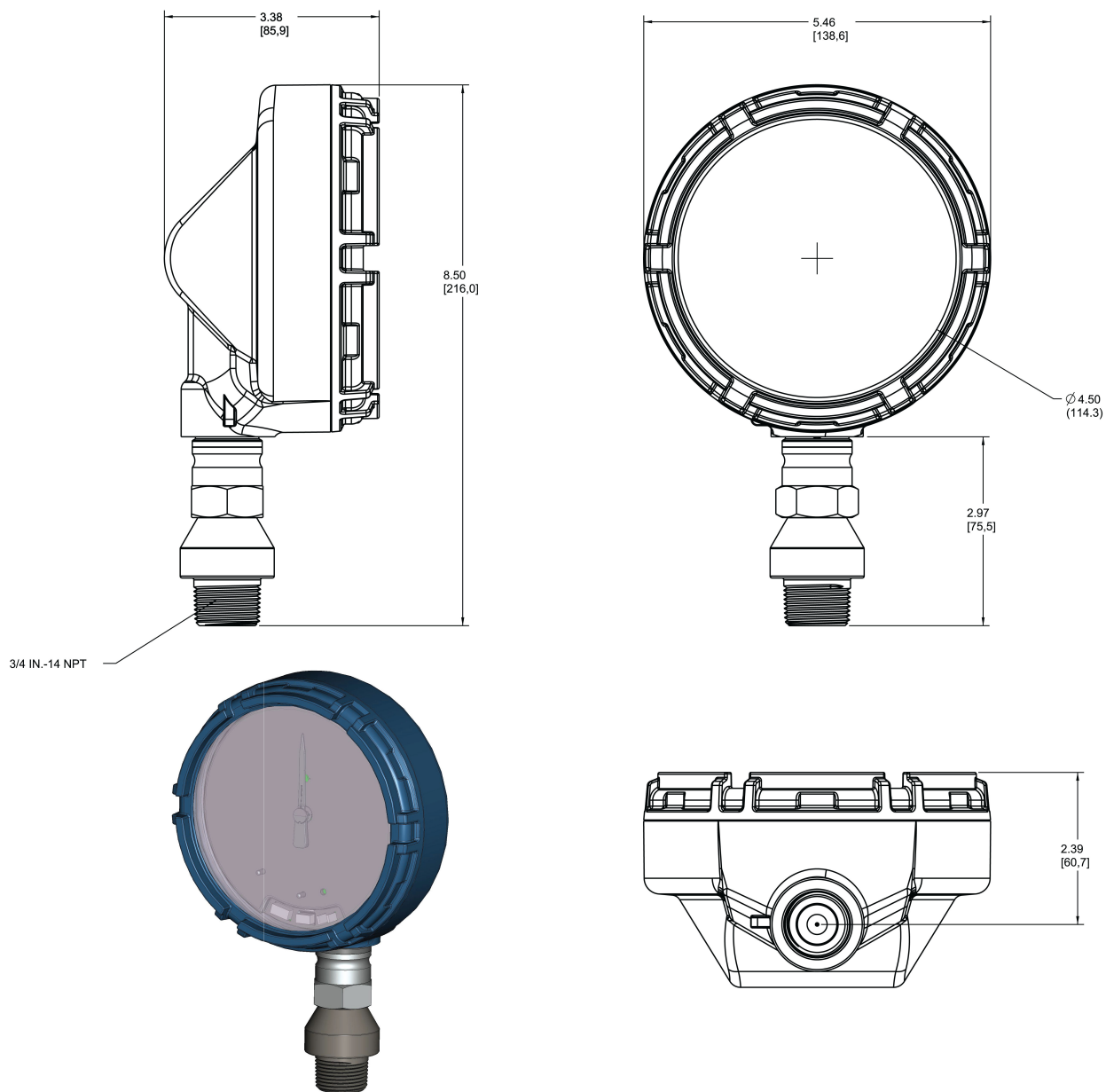
## Габаритные чертежи

Рисунок 1. Манометр SPG Rosemount с технологическим соединением с внешней резьбой ½-14 NPT или G½



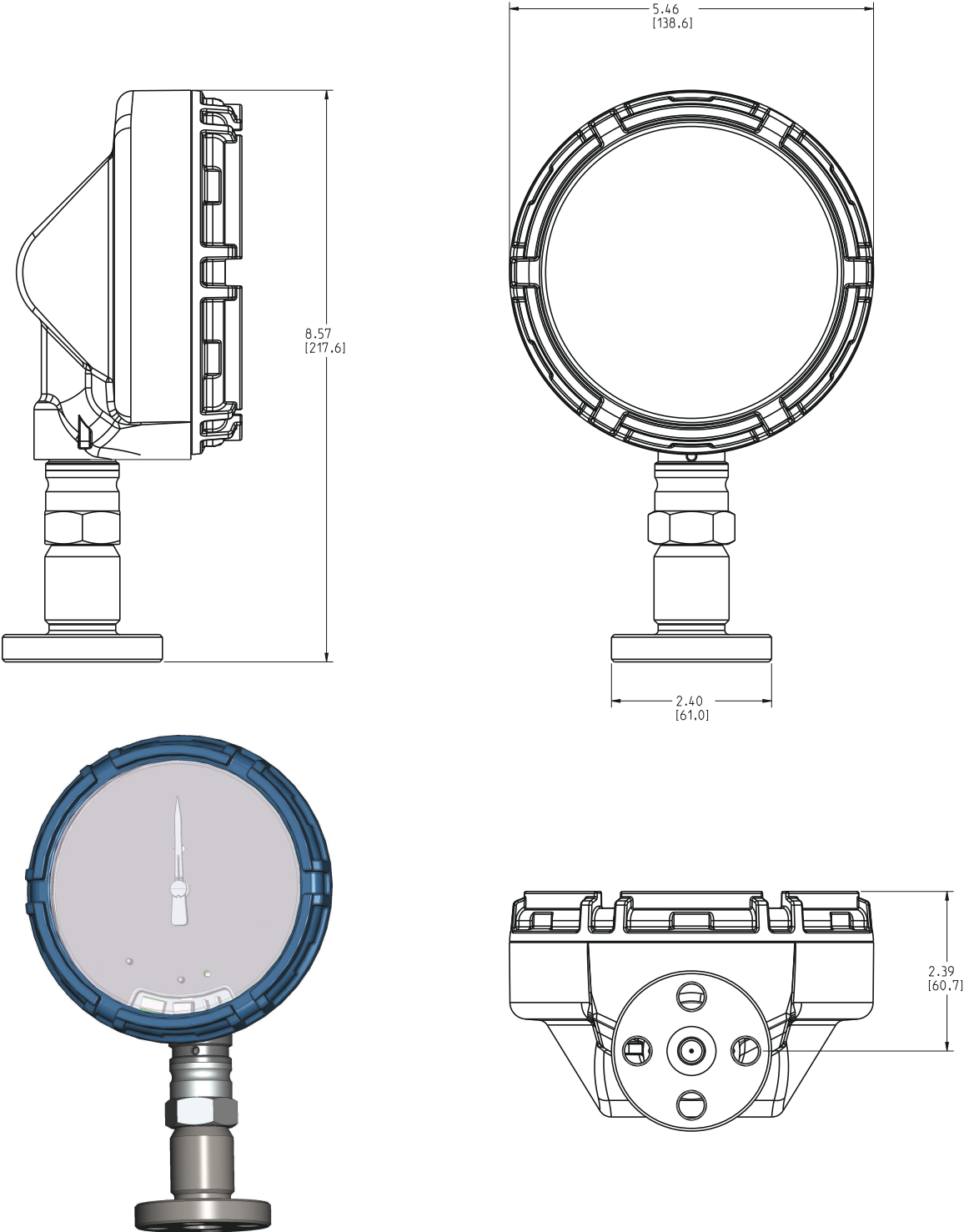
Размеры указаны в дюймах (миллиметрах).

Рисунок 2. Манометр SPG Rosemount с технологическим соединением с внешней резьбой 3/4-14 NPT



Размеры указаны в дюймах (миллиметрах).

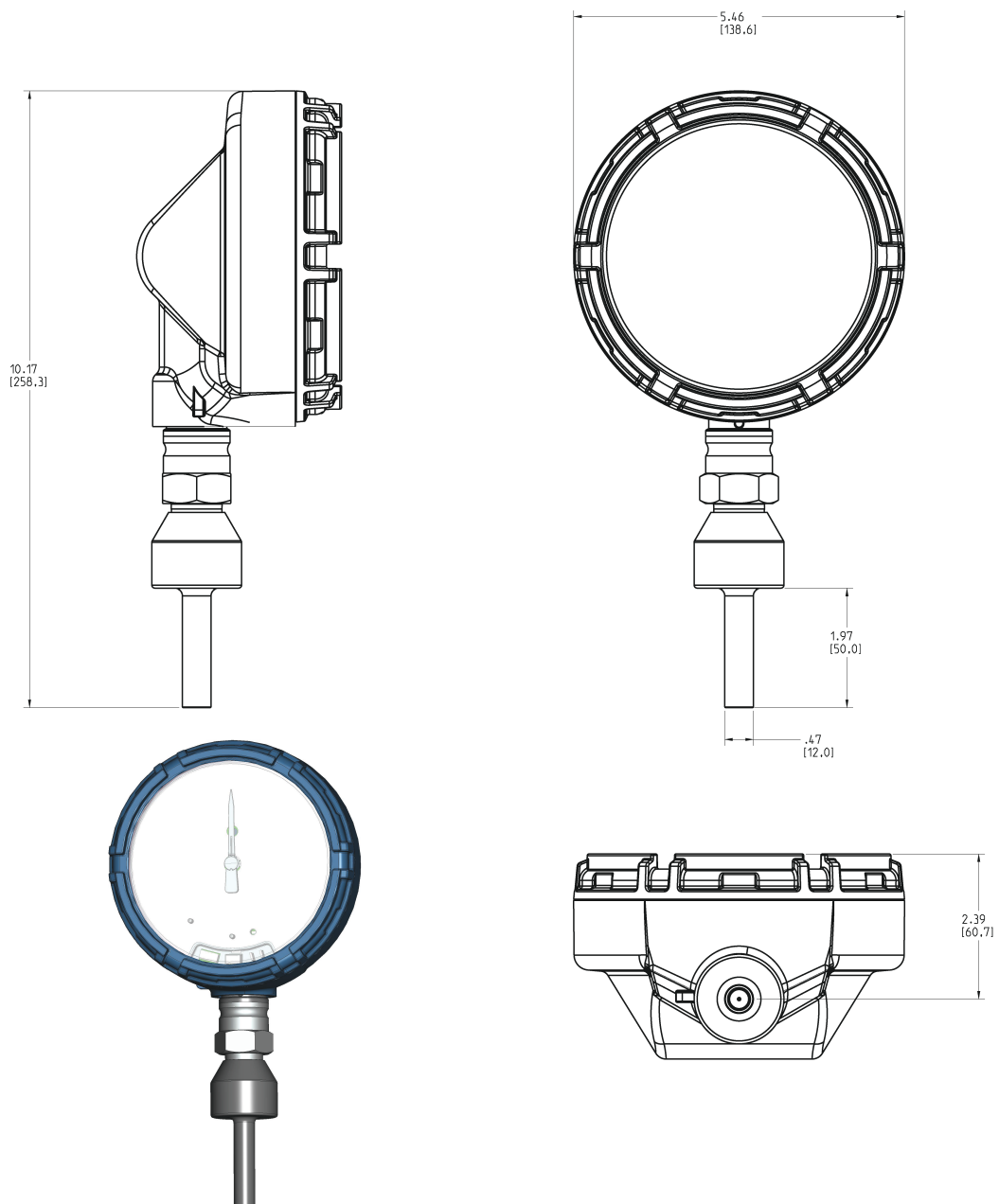
Рисунок 3. Технологическое соединение через I-фланец



Размеры указаны в дюймах (миллиметрах).

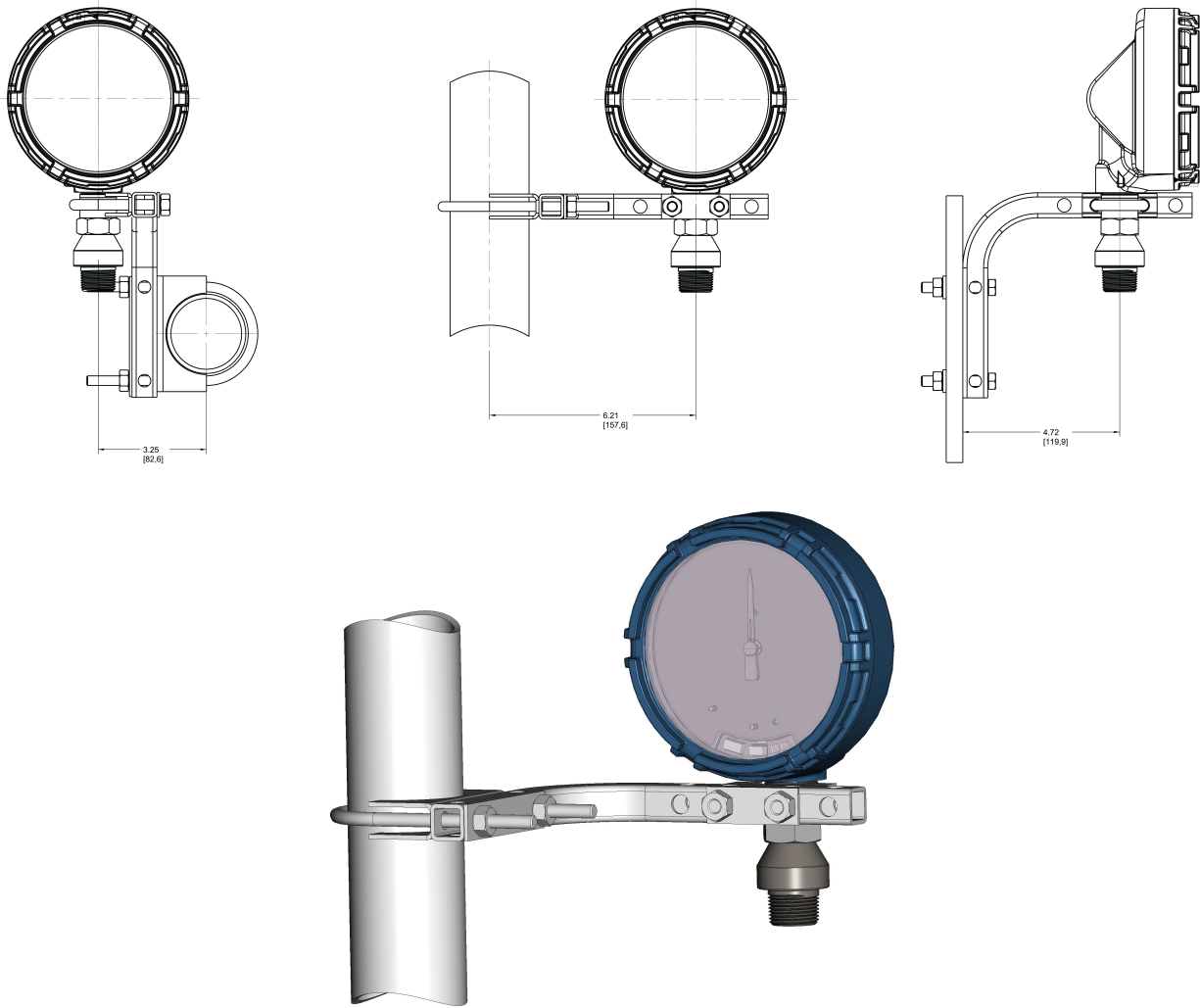


Рисунок 4. Технологическое соединение труб



Размеры указаны в дюймах (миллиметрах).

Рисунок 5. Варианты монтажа (кронштейн B4)



Размеры указаны в дюймах (миллиметрах).



Для дополнительной информации: [Emerson.ru/automation](https://emerson.ru/automation)

© Emerson, 2023 г. Все права защищены.

Положения и условия договора по продаже оборудования Emerson предоставляются по запросу. Логотип Emerson является товарным знаком и знаком обслуживания компании Emerson Electric Co. Rosemount является товарным знаком одной из компаний группы Emerson. Все прочие товарные знаки являются собственностью соответствующих владельцев.