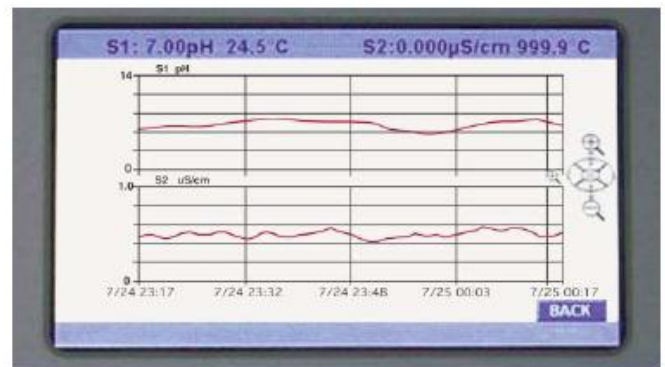


Двухканальный анализатор с расширенными возможностями, модель 56

- **Полноцветный экран с высоким разрешением** – удобный просмотр результатов измерений и их динамических графиков, в том числе диагностических.
- **Оперативная справка для пользователей** – подробные инструкции и советы по поиску и устранению неисправностей на нескольких языках
- **Регистратор данных и регистратор событий** – выгрузка данных процесса и информации об аварийных ситуациях с отметками даты и времени через порт USB 2.0
- **Управление** – возможности ПИД-регулирования и пропорционального регулирования по времени. Наличие синхронизированных интервальных таймеров и четырех специальных прикладных функций.
- **Цифровой обмен информацией** с использованием полнофункциональных протоколов HART® и Profibus® DP
- **Измерения** – pH, ОВП (окислительно-восстановительный потенциал), ИСЭ, Сопротивление/Электропроводность, Процентная концентрация, TDS – общее содержание растворенных твердых веществ, общее содержание Хлора, содержание Свободного Хлора, Монохлорамина, Кислорода, Озона, Мутность, Расход, Температура и другие измерения посредством любых устройств, подключаемых ко входу 4-20 мА.



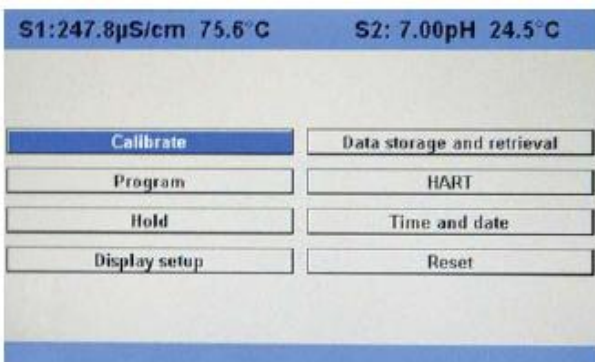
Быстрая диагностика состояния процесса

Функциональные возможности и области применения

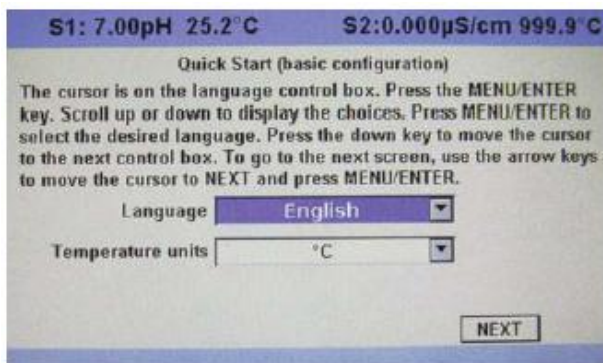
Анализатор модели 56 поддерживает непрерывное измерение сигналов на аналитических входах, поступающих от одного или двух датчиков. Благодаря модульной конструкции, платы входных сигналов можно заменять в условиях эксплуатации (в полевых условиях), что упрощает изменение конфигурации. Полноцветный дисплей с высоким разрешением отличается от дисплеев других аналитических приборов непревзойденным качеством и функциональными возможностями.

Полноцветный дисплей: Полноцветный дисплей с высоким разрешением позволяет одним взглядом охватить данные процесса на экране, как при измерениях в помещении, так и вне его. Для быстрой оценки состояния процесса или датчика на экране всегда отображаются шесть дополнительных переменных процесса или диагностических параметров.

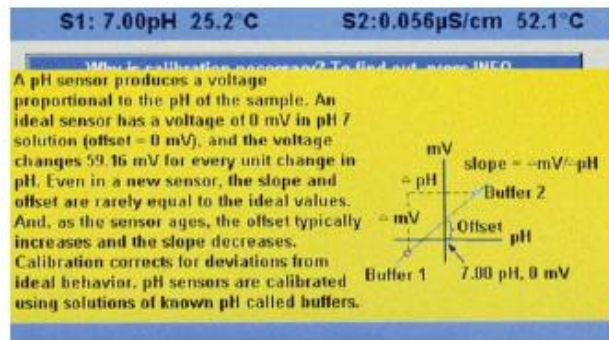
Меню: Интуитивно-понятные экраны облегчают конфигурирование и калибровку. В процедуре быстрого запуска и во всех меню поддерживается несколько языков. Алфавитно-цифровая клавиатура облегчает ввод данных во время конфигурирования и калибровки.



Программирование при быстром запуске: При первом включении прибора на дисплее появляются экраны быстрого запуска. Прибор автоматически распознает тип каждой измерительной платы и предлагает пользователю за несколько шагов сконфигурировать контуры всех датчиков и сразу начать считывание показаний в реальном времени.



Оперативная справка для пользователей. В памяти прибора хранится полное руководство пользователя и руководство по поиску и устранению неисправностей, обратиться к которым можно простым нажатием клавиши INFO на клавиатуре. Подробные инструкции и советы по поиску и устранению неисправностей помогают решить большинство проблем на месте.



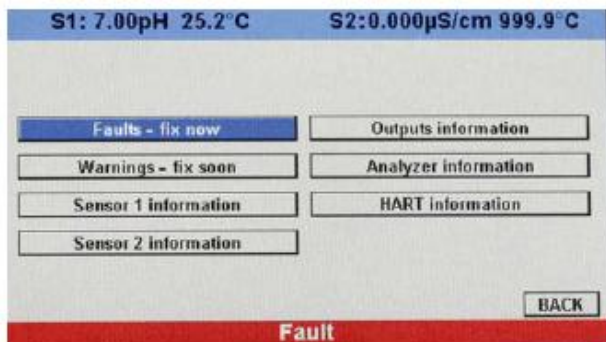
Языки: Компания Rosemount Analytical расширяет зону распространения своих изделий, предлагая меню на 9 языках – английском, французском, немецком, итальянском, испанском, португальском, китайском, **русском** и польском. В каждом приборе имеются настраиваемые пользователем меню, процедуры калибровки, сообщения о неисправностях и предупреждения на всех девяти языках.

Модульность, масштабируемость, гибкость: Выдвижные измерительные платы упрощают подключение датчиков и конфигурирование в условиях эксплуатации. На конфигурации, используемые для измерения параметров и обмена данными, не накладывается ограничений.



Защита прибора: Предусмотрены два уровня защиты доступа. Можно использовать один код доступа для планового технического обслуживания и удержания уровней на токовых выходах, а второй – для всех меню конфигурирования и функций.

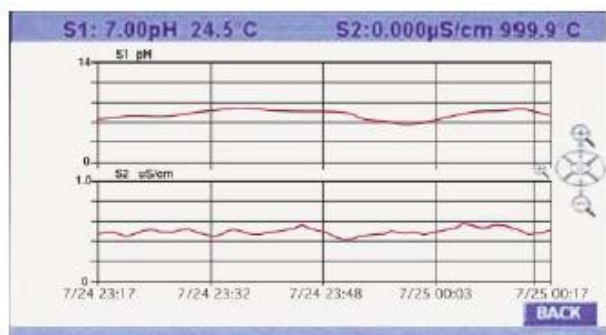
Диагностика: Анализатор ведет постоянный контроль своего состояния и состояния датчика (датчиков) на наличие неисправностей и предупреждений. Чтобы поставить в известность персонал, при обнаружении неисправности заголовок на экране начинает мигать красным цветом, а при обнаружении предупреждения – желтым. Подробное описание и информацию о поиске и устранении любой неисправности или предупреждения можно легко получить, нажав клавишу INFO.



Токовые выходы: Каждый прибор имеет четыре активных гальванически развязанных токовых выхода 4-20 мА или 0-20 мА, позволяющих передавать результаты измерения и температуру с обоих датчиков. Пользователи могут назначить любому токовому выходу любой результат измерения или оперативное диагностическое значение.

Расширенные функциональные возможности

Графическое отображение процесса: Цветные графики результатов измерений можно вывести на экран с высоким разрешением для выявления нарушений в процессе или проблем с выполнением измерений, а также для оценки необходимой частоты технического обслуживания датчиков. Пользователь может увеличить выбранный узкий временной интервал измерений для подробного анализа на экране.



Графики изменений любых двух параметров, температуры или диагностики состояния

Регистратор данных и регистратор событий / Журнал регистрации событий: Большой объем памяти на плате позволяет в течение 30 дней хранить данные по обоим каналам и температуру, считываемые через каждые 30 секунд, для отображения их на экране дисплея или передачи в запоминающее устройство по каналу USB 2.0. Анализатор регистрирует 300 существенных событий, включая время запуска, калибровки, удержания значений на выходах, настройку конфигурации, аварийные сигналы, отключения питания, неисправности и многое другое. Все данные и события процесса имеют отметки времени/даты.



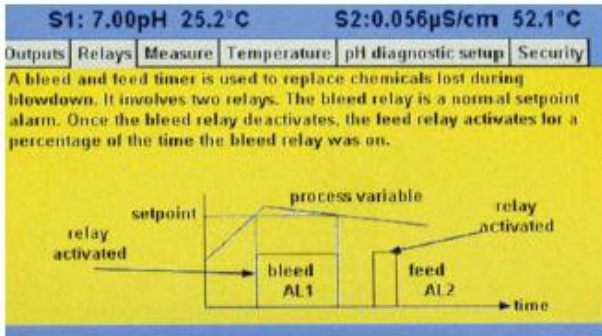
Порт USB 2.0: Возможна локальная передача параметров процесса и событий на стандартное запоминающее устройство с USB-портом. Отформатированные в формате EXCEL данные могут использоваться для оценки данных процесса на компьютере и выявления критических аварийных ситуаций и неисправностей.



Передача данных в стандартное запоминающее устройство с USB-портом

Расширенные возможности регулирования: Любой токовый выход можно запрограммировать на выполнение функций ПИД-регулирования. Настройки пропорциональных, интегральных и дифференциальных параметров позволяют аналоговым токовым выходам непрерывно регулировать устройство управления. ПИД-регулирование обычно используется в устройствах плавного регулирования, таких как автоматизированные регулировочные клапаны или насосы с переменным расходом.

Возможности реле сигнализации: Четыре однополюсных реле сигнализации на два направления (SPDT-реле) можно произвольным образом назначать и программировать для запуска сигнализации при достижении измерительных и диагностических уставок или при возникновении неисправностей. Кроме того, настройки реле включают в себя ТРС, синхронизированные интервальные таймеры и четыре специальных функции таймера. Все реле активируются независимо друг от друга. Защита от неисправностей и задание состояния реле по умолчанию (нормально-разомкнуто или нормально-замкнуто) обеспечиваются программно.



Функции таймера: Реализованы четыре функции реле времени: «спуск и подача», интервальные таймеры даты и времени, таймер задержки и расходомер. Эти дополнительные функции служат для поддержки некоторых специальных систем, которым обычно требуются специальные устройства управления таймером или программирование распределенной системы управления (DCS). Интервальные таймеры задают интервал времени, время включения и время восстановления для дискретных стартовых устройств управления на базе измерительных входов.

Протоколы цифрового обмена информацией: Анализатор модели 56 поддерживает версии 5 и 7 протокола цифрового обмена информацией HART. Для систем на базе протокола Profibus предусмотрена плата цифрового обмена информацией по протоколу Profibus DP (опция). Конфигурируемые модули HART и Profibus DP поддерживают все одно- и двухканальные конфигурации анализатора модели 56.



Совместимость с беспроводным адаптером THUM: Обеспечивает беспроводную передачу переменных процесса и диагностических данных из труднодоступных мест, где прокладка проводов к токовым выходам невозможна. В конфигурации с адаптером THUM модули HART анализатора модели 56 могут обмениваться данными с беспроводными сетями компании Emerson с использованием протокола беспроводной связи HART 7.

Измерение pH с помощью устройства SMART:

Возможность измерения pH с помощью устройства SMART от компании Rosemount Analytical позволяет обойтись без калибровки датчиков pH в условиях эксплуатации за счет автоматической загрузки данных и истории калибровки. При этом обеспечивается полная калибровка контура датчика pH. Замена датчиков pH SMART с VP-кабелями происходит по принципу plug and play – «подключи и работай».



Сертификаты безопасности:



Корпус: Корпус прибора соответствует стандартным размерам выреза в панели 1/2 DIN. Универсальная конструкция корпуса позволяет установить его в панели, на трубопроводе или на поверхности/стене. Степень защиты корпуса.

Прочие расширенные функциональные возможности

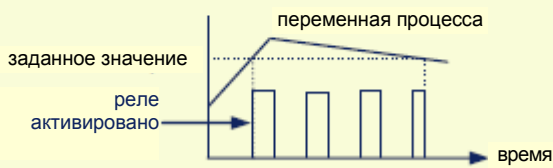
- Датчики pH с высоким полным сопротивлением
- измерения с использованием ионоселективных электродов (ИСЭ)
- Калибровка контура датчика pH путем ввода наклона и опорного смещения характеристики pH
- Определение расчетного значения pH с использованием двух входных сигналов от контактных датчиков электропроводимости
- Дифференциальная электропроводимость
- Дифференциальный поток и полный расход
- Токковый вход от любого источника 4-20 мА
- Калибровка датчиков хлора в двух диапазонах
- Программируемое поляризирующее напряжение для амперметрических датчиков кислорода
- Расширенный (по верхней границе) диапазон измерения для контактных датчиков электропроводимости
- Расширенный (по нижней границе) диапазон измерения для индуктивных датчиков электропроводимости
- Устойчивость к интенсивным радиопомехам и шумам в линии
- Выбор линейного или логарифмического масштаба для токовых выходов
- Масштабируемые и назначаемые графики трендов на экране
- Таблицы данных в формате EXCEL для записи на USB-устройство
- Назначение токовым выходам любых измеряемых параметров или диагностических данных
- Оптимизированные и программируемые входные фильтры

Возможности управления Диагностика с помощью реле сигнализации:

Возможность использования диагностических уставок без применения выходов 4-20 мА.

Функции реле управления:

Во избежание избыточной подачи химикатов используется таймер задержки. При выходе контролируемой переменной за заданные пределы, на реле подается питание и реле остается в таком состоянии в течение фиксированного времени. Затем питание снимается, и через некоторое время реле запитывается снова. Этот цикл повторяется, пока контролируемая переменная не вернется в заданные пределы.



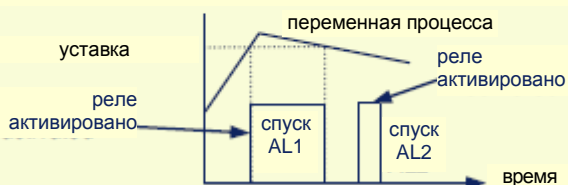
1. **Сигнализация по высокой/низкой концентрации**
2. **Таймер задержки** – предотвращает избыточное добавление реагента, обеспечивая надлежащее перемешивание.
3. **Пропорциональное регулирование по времени**
*Известно также как рабочий цикл широтно-импульсной модуляции.
Пропорциональное регулирование по времени (TPC) активирует реле через заданные промежутки времени, пропорциональные отклонению результата измерения от заданного значения.

Активация реле по событию

1. Спуск и подача

Активируется одно из реле (реле подачи) на время, пропорциональное времени активации второго реле (реле спуска). Активация реле подачи может выполняться с регулируемой задержкой.

Таймер спуска и подачи используется для возмещения химикатов, утраченных во время сброса. Используются два реле. Реле спуска – обычное реле сигнализации, срабатывающее по достижении уставки. После отключения реле спуска, активируется реле подачи на время, в течение которого было активировано реле спуска.

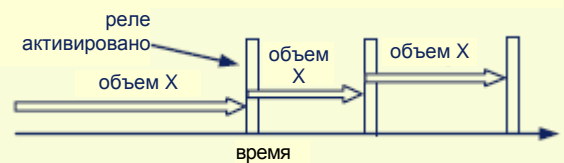


2. Активация реле по показаниям суммирующего расходомера

Происходит активация суммирующего расходомера в течение регулируемых интервалов времени.

Сигнал расхода может поступать от пассивных или активных импульсных или обычных расходомеров через плату ввода 4-20 мА.

Таймер, работающий по показаниям расходомера, подает химикаты в течение заданного периода времени при каждом добавлении в сосуд или удалении из него заданного объема жидкости. При достижении заданного объема реле включается и остается во включенном состоянии в течение фиксированного времени. Процесс повторится при следующем достижении заданного объема.

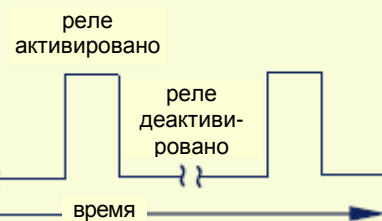


Функции таймера

1. Интервальный таймер

Периодически активирует реле по времени. Активация реле происходит в начале интервала, затем следует время восстановления, которое при необходимости можно использовать для удержания сигнала на измерительном выходе.

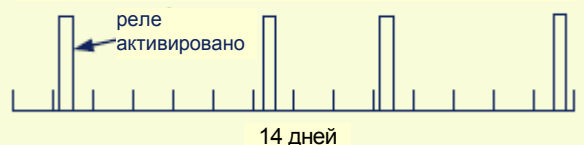
Рисунок иллюстрирует работу интервального таймера



2. Активация по дате и времени

С помощью часов и календаря можно активировать реле с периодичностью до 2 недель.

Таймер даты и времени работает как таймер оросителя. Реле активируется в заданный день и время на заданный промежуток времени.



Основные функциональные возможности модели 56 в зависимости от области применения

ОБЛАСТИ ПРИМЕНЕНИЯ	Двухканальные измерения	Датчики pH SMART	Расчетное значение pH	Высокотемпературные датчики pH	Ионоселективный электрод	Расширенный диапазон измерения электрод (ИСЭ)	Измерение электропроводности с помощью 4-электродного датчика	Дифференциальная электропроводности	Управление реле времени	Пропорциональная электропроводность	ПИД-регулирование	Малое время отклика	Беспроводное информирование	USB-регистратор данных и событий	Построение трендов процесса	Спуск и подача	Внешний вход 4-20 мА
Градирни	X	X						X	X			X	X	X	X	X	
Продувка котлов	X	X						X	X	X		X	X	X	X	X	
Очистные установки	X	X					X					X	X	X			X
Ионообменники	X	X			X		X					X	X	X			
Подача котельной питательной воды	X	X	X	X								X	X	X	X	X	X
Сброс отработанных вод	X	X			X			X	X	X	X	X	X	X	X	X	X
Ферментер / биореактор	X	X				X		X	X	X	X	X	X	X			X
Локальная очистка	X	X		X		X	X	X				X	X	X	X		X
Системы питьевой воды	X	X			X						X		X	X	X		X
Производство сверхчистой воды / полупроводникового производство	X	X		X								X	X	X	X		X
Производство пульпы и бумаги	X	X		X		X					X	X	X	X	X		
Обнаружение утечек	X	X				X		X					X	X	X		
Газоочистители	X	X		X		X			X	X	X	X	X	X	X		X

Технические характеристики

Корпус: из поликарбоната.

Размеры: 157 x 157 x 132 мм (6,2 x 6,2 x 5,2 дюйма).

Отверстия для кабелепроводов: Можно использовать кабельные сальники PG13.5 (6 шт.) или фитинг 1/2 дюйма.

Дисплей: Большой цветной ЖК-дисплей с высоким разрешением, размером 95,3 x 55,9 мм (3,75 x 2,2 дюйма), отображает основные параметры процесса и выбранные пользователем диагностические параметры. На экранах калибровки, программирования и данных отображаются четкие, легко читаемые символы. Цветной дисплей имеет заднюю подсветку, интенсивность которой регулируется пользователем. Высота символа при отображении данных измерения: 13 мм (0,5 дюйма). Главный экран можно настраивать в соответствии с потребностями пользователя.

Температура окружающей среды и влажность: от -10 до 60°C (от 14 до 140°F), относительная влажность (RH) от 5 до 95 % (без конденсации). При измерении мутности: от 0 до 55°C (от 32 до 131 °F), относительная влажность (RH) от 5 до 95% (без конденсации).

Примечание: При температурах ниже -5°C (23°F) и выше 55°C (131°F) скорость отклика дисплея и рабочие характеристики могут несколько ухудшиться. При температуре выше 60°C автоматически начнут последовательно отключаться следующие компоненты: дисплей, порт USB, токовые выходы, реле сигнализации, материнская плата.

ПРЕДУПРЕЖДЕНИЕ: Всегда вынимайте запоминающее устройство USB-устройство при температуре выше 60°C. Доступ к порту USB в легковоспламеняющейся атмосфере запрещен.

Температура хранения: от -20 до 60°C (от -4 до 140°F).

Электропитание: Код исполнения -02: от 20 до 30 В постоянного тока, 20 Вт
Код исполнения -03: от 85 до 264 В переменного тока, от 47,5 до 65,0 Гц, 20 Вт.

Резервное питание часов реального времени: в течение 24 часов.

Обычное размещение:

Исполнения для UL: 02, 03, 20, 21, 22, 24, 25, 26, 27, 30, 31, 32, 34, 35, 36, 37, 38, HT.



Уровень загрязнения 2: Обычно возникают только непроводящие загрязнения. Однако возможно возникновение временной проводимости, вызванной конденсацией.

Высота над уровнем моря: использовать до высоты 2000 м (6562 футов).

RFI/EMI (Радиочастотные / электромагнитные помехи): EN-61326

Низковольтное оборудование (LVD): EN-61010-1



Входы: Один или два гальванически развязанных входа для датчиков. Варианты измеряемых параметров: pH/ОВП (окислительно-восстановительный потенциал), сопротивление/электропроводимость/жесткость, процентная концентрация, отношение электропроводимостей, общее содержание хлора и свободного хлора, монохлорамина, растворенного кислорода, растворенного озона, мутность, импульсный поток, температура, входной сигнал 4-20 мА. При измерении электропроводимости, для измерения температуры следует использовать термометр сопротивления Pt1000. При прочих измерениях (за исключением измерения ОВП, потока и мутности) используются термометры сопротивления PT100, PT1000 или термистор с отрицательным ТКС 22k (только для D.O.).

Выходы: Четыре гальванически развязанных токовых выхода 4-20 мА или 0-20 мА с активным питанием. Возможность наращивания. Максимальная нагрузка: 550 Ом. Выходы можно запрограммировать на ПИД-регулирование. Возможно демпфирование выходного сигнала с постоянной времени от 0 до 999 секунд. Протокол цифрового обмена информацией HART, наложенный на выходной сигнал 1, является стандартным для всех устройств (код исполнения -HT).

Сигнализация: Имеются четыре реле сигнализации для измеряемых параметров процесса и температуры. Любое реле можно запрограммировать для измерения, для таймера, ТРС или для сигнализации о неисправности. Если реле используется в качестве реле сигнализации о неисправности, то при возникновении неисправности датчика или анализатора сигнал неисправности будет активировать реле. Реле можно конфигурировать независимо друг от друга. Логическая схема срабатывания аварийной сигнализации (активация по высокому или низкому уровню сигнала или USP*) и зона нечувствительности программируются пользователем.

*Аварийный сигнал USP можно настроить так, что он будет активироваться, когда электропроводимость достигнет заданного пользователем процента от предельного значения (только для измерений сопротивления/электропроводимости).

Реле: с переключающим контактом (тип C), однополюсные на два направления (SPDT), залитые эпоксидной смолой.

Максимальный ток реле	
Силовой вход	Активная нагрузка
28 В постоянного тока, 5,0 А	5,0 А
115 В переменного тока, 5,0 А	5,0 А
230 В переменного тока, 5,0 А	5,0 А

Индуктивная нагрузка: Двигатель 1/8 л.с. (макс.), 115/240 В переменного тока

Характеристики клеммных соединений:

Разъем питания (код исполнения -02: источник питания 24 В постоянного тока; код исполнения -03: источник питания 85-264 В переменного тока): калибр провода 24-12 AWG.

Клеммные колодки на сигнальной плате: калибр провода 26-16 AWG.

Разъемы токовых выходов: калибр провода 26-16 AWG.

Клеммные колодки реле сигнализации: калибр провода 24-12 AWG.

Вес / вес брутто: (округленный в большую сторону до 1 фунта или до 0,5 кг): 3 / 4 фунта (1,5 / 2,0 кг).

Измерение pH / ОВП / ИСЭ

(код исполнения -22 и/или -32)

Можно использовать любые стандартные датчики pH или ОВП. Возможно измерение: pH, ОВП, Redox, содержания аммиака, фторидов, пользовательские измерения ИСЭ. Функция автоматического распознавания буферного раствора использует сохраненные значения pH и температурные кривые для большинства стандартных буферных растворов, применяемых в мире. Анализатор распознает значение pH измеряемого буферного раствора и выполняет проверку автостабилизации датчика перед завершением калибровки. С помощью меню можно выбрать ручную или автоматическую температурную компенсацию. Изменение pH, вызванное изменением температуры процесса, можно скомпенсировать с помощью задаваемого температурного коэффициента. Подробнее об использовании и функционировании датчиков pH и ОВП можно узнать в информационно-технических листках на изделия.

Рабочие характеристики анализатора (входной сигнал pH)

Диапазон измерения [pH]: от 0 до 14 pH

Погрешность: ±0,01 pH

Диагностика: Полное сопротивление стекла, полное сопротивление эталона, наклон, смещение.

Температурный коэффициент: ±0,002 pH / °C

Поправка на температуру раствора: чистая вода, раствор с высоким значением pH (разбавленный раствор), аммиак и пользовательский раствор.

Автоматическое распознавание буферного раствора: NIST (включая буферный раствор с pH 7,01, не соответствующий стандарту NIST), DIN 19267, Ingold, Merck и Fisher

Входной фильтр: Постоянная времени 1-999 с, по умолчанию 4 с.

Время отклика: 5 с до 95% конечного отсчета.

Рекомендуемые датчики для измерения pH:

Датчики, совместимые со стандартными датчиками pH со встроенными предусилителями или без них. Поддерживаются датчики pH Smart компании Rosemount Analytical (включая встроенные предусилители Smart).

Рабочие характеристики анализатора (входной сигнал ОВП)

Диапазон измерения [ОВП]: от -1500 до +1500 мВ

Погрешность: ± 1 мВ

Температурный коэффициент: ±0,12 мВ / °C

Входной фильтр: Постоянная времени 1-999 с, по умолчанию 4 с.

Время отклика: 5 с до 95% конечного отсчета.

Рекомендуемые датчики для измерения ОВП:

Датчики, совместимые со стандартными датчиками ОВП со встроенными предусилителями или без них.

Примечание:

Предусилители некоторых более ранних моделей датчиков могут быть несовместимы с анализатором модели 56 (за дополнительной информацией обращайтесь на завод-изготовитель).



Быстродействующие датчики pH общего назначения.
Модели 3500VP, 3900VP, 396PVP

Просканируйте с помощью своего смартфона для получения дополнительной информации о датчиках pH компании Rosemount Analytical



Измерение электропроводимости контактным методом (код исполнения -20 и/или -30)

Электропроводимость измеряется в диапазоне от 0 до 600 000 мкС/см (600 мС/см). На дисплее можно выбрать измерение электропроводимости, удельного сопротивления, общего содержания растворенного твердого вещества, солёности или процентной концентрации. Температурную компенсацию можно отключить, тогда анализатор будет отображать необработанные значения электропроводимости.

Примечание:

При использовании двух контактных датчиков электропроводимости анализатор модели 56 может рассчитать значение pH. Это значение вычисляется, а не измеряется непосредственно. Расчетное значение pH определяется по прямой и катионной проводимости H-катионированной пробы. Это возможно, только если подщелачивающим агентом является NaOH или NH₃, а основной примесью – NaCl. Применяется на электростанциях.

Рабочие характеристики анализатора

Диапазон измерений: см. таблицу ниже.

Соленость: используется практическая шкала солёности. Общее содержание растворенных твердых веществ: Вычисляется путем умножения проводимости при 25°C на 0,65.

Кривые 5% концентрации: 0-12% NaOH, 0-15% HCl, 0-20% NaCl, 0-25% или 96-99,7% H₂SO₄. Алгоритмы измерения электропроводимости и концентрации полностью скомпенсированы по температуре.

Четыре способа температурной компенсации: ручная коррекция (X% / °C), вода высокой степени чистоты (разбавленный раствор хлорида натрия), удельная электропроводимость H-катионированной пробы (разбавленная соляная кислота) и неочищенная вода.

Входной фильтр: Постоянная времени 1-999 с, по умолчанию 2 с.





Время отклика: 3 с до 95% клнечного отсчета.

РАБОЧИЕ ХАРАКТЕРИСТИКИ

Электропроводимость. Рекомендуемые диапазоны

Ячейка	0,01 мкС/см	0,1 мкС/см	1,0 мкС/см	10 мкС/см	100 мкС/см	1000 мкС/см	10 мС/см	100 мС/см	1000 мС/см
Постоянная									
0,01	от 0,01 до 200 мкС/см				от 200 до 6000 мкС/см				
0,1	от 0,1 до 2000 мкС/см				от 2000 мкС/см до 60 мС/см				
1,0	от 1 мкС/см до 20 мС/см				от 20 мС/см до 600 мС/см				
4-электродный датчик	от 2 мкС/см до 300 мС/см								

Линейность для стандартного кабеля длиной ≤ 50 футов (15 м)

	±0,6% от показания в рекомендуемом диапазоне
	от +2 до -10% от показания выше рекомендуемого диапазона
	±5% от показания ниже рекомендуемого диапазона
	±4% от показания в рекомендуемом диапазоне

* При большей длине кабеля характеристики ухудшаются. При длине кабеля 100 футов (30 м) погрешность возрастет примерно вдвое. При длине кабеля 200 футов (61 м) погрешность возрастет еще примерно в 2 раза.

Температурные характеристики:

Диапазон температур	0-200°C
Точность измерения температуры, датчик темп. Pt-1000, 0-50°C	± 0,1°C
Точность измерения температуры, датчик температуры Pt-1000, температура > 50°C	± 0,5°C

Рекомендуемые датчики для измерения электропроводимости контактным методом

Все датчики электропроводимости компании Rosemount Analytical серии ENDURANCE модель 400 (термометр сопротивления Pt 1000) и широкодиапазонный 4-электродный датчик электропроводимости (модель 410VP).

Просканируйте с помощью своего смартфона для получения дополнительной информации о датчиках электропроводимости компании Rosemount Analytical



Измерение расхода (код исполнения -23 и -33)

Для работы с большинством датчиков расхода импульсного типа в анализаторе модели 56 предусмотрено использование следующих единиц измерения расхода: GPM (галлон/мин), GPH (галлон/час), куб. фут/мин, куб. фут/час, LPM (л/мин), LPH (л/час) и куб. м/час, а также следующих единиц измерения скорости: фут/сек и м/сек. После конфигурирования для измерения расхода прибор будет работать как суммирующий расходомер, используя выбранную единицу измерения (галлоны, литры или кубические метры). Двухканальные приборы можно также сконфигурировать для измерения % восстановления, разности расходов, соотношения расходов или полного расхода.

Рабочие характеристики анализатора

Диапазон частот: от 3 до 1000 Гц

Расход: 0-99 999 галлон/мин, л/мин, куб. м/час, галлон/час, л/час, куб. фут/мин, куб. фут/час.

Полный расход: 0-9 999 999 999 999 галлонов или куб. м, 0-999 999 999 999 куб. фут.

Погрешность: 0,5%

Входной фильтр: Постоянная времени 0-999 с, по умолчанию 5 с.

Рекомендуемый датчик*

Датчик расхода Signet 515 Rotor-X

* Напряжение на входе не должно превышать ± 36 В

Токовый вход 4-20 мА (код исполнения -23 и -33)

Может использоваться с любым измерительным преобразователем или внешним устройством, способным передавать выходные сигналы по току 4-20 мА или 0-20 мА. Обычно используется для температурной компенсации измерений в реальном времени (за исключением измерений ОВП, мутности и потока) или непрерывного ввода давления для непрерывного измерения процентного содержания кислорода. Внешний вход атмосферного давления для измерения содержания кислорода обеспечивает непрерывную компенсацию парциального давления при полностью герметичном корпусе анализатора модели 56.

Токовый сигнал от внешнего источника также может использоваться для калибровки нового или какого-либо из имеющихся датчиков, требующих входных сигналов температуры или атмосферного давления. Кроме непрерывной компенсации измерений в реальном времени плата токовых входов может также использоваться просто для отображения и построения тренда измеренной температуры или вычисленного парциального давления по данным внешнего устройства. Это позволяет выводить на дисплей анализатора модели 56 значения переменных для удобства технических специалистов. Температура может быть представлена в град. Цельсия или Фаренгейта, а давление – в дюймах рт. ст., мм. рт. ст., атм, кПа, бар или мбар. Плата токовых входов служит источником питания для устройств с пассивными выходами 4-20 мА с питанием от контура.

Рабочие характеристики анализатора

Диапазон измерения* [мА]: 0-20 или 4-20

Погрешность: $\pm 0,03$ мА

Входной фильтр: постоянная времени 0-999 с, по умолчанию 5 с.

* Входной ток не должен превышать 22 мА

Измерение мутности (код исполнения -27 и -37)

Анализатор модели 56 для измерения мутности может поставляться в одно- или двухканальной конфигурации. Он предназначен для определения мутности фильтрованной питьевой воды. Остальные компоненты измерителя мутности – датчик(и), противобузырьковая/измерительная камера (камеры) и кабели для датчиков – заказываются отдельно.

Анализатор модели 56, предназначенный для измерения мутности, может принимать сигналы с датчиков, совместимых стандартом US EPA 180.1 или ISO 7027. В комплект поставки входят четыре программируемых реле с таймерами.

Рекомендуемый датчик:

Кроме анализатора модели 56 для измерения мутности необходимы датчики Clarity II (PN 8-0108-0002-EPA или PN 8-0108-0003-ISO), кабели датчиков и противобузырьковая камера.

Рабочие характеристики анализатора

Единицы измерения: Мутность (NTU, FTU или FNU); общее содержание твердых взвешенных частиц (мг/л, части/млн или безразмерная величина).

Способы калибровки: Стандартный раствор, приготовленный пользователем, промышленный стандартный раствор или разовая проба. Для калибровки общего содержания твердых взвешенных частиц пользователь должен обеспечить линейную калибровочную характеристику.

Входы: 1 или 2 входа, датчики EPA 180.1 или ISO 7027.

Точность после калибровки при 20,0 NTU: 0-20 NTU $\pm 2\%$ от показаний или 0,015 NTU (большее из этих значений).

Измерение содержания хлора (код исполнения -24 и -34)

Содержание свободного хлора и общее содержание хлора

Анализатор модели 56 совместим с сенсором свободного хлора модели 499ACL-01 и сенсором общего содержания хлора модели 499ACL-02. Сенсор модели 499ACL-02 должен использоваться с системой кондиционирования проб модели TCL, предназначенной для определения общего содержания хлора. Анализатор модели 56 полностью компенсирует погрешность показаний общего содержания хлора, вызванную изменением проницаемости мембраны при изменении температуры. При измерении содержания хлора можно использовать автоматическую или ручную компенсацию pH. Для автоматической компенсации pH выберите код исполнения -32 и соответствующий датчик pH. Подробнее об использовании и функционировании амперометрических датчиков хлора и измерительной системы TCL можно узнать в информационно-технических листках на изделия.

Рабочие характеристики анализатора

Разрешение: 0,001 часть/млн или 0,01 часть/млн (по выбору)

Диапазон входного сигнала: 0 нА – 100 мкА

Автоматическая компенсация pH (требуется код исполнения -32): от 6,0 до 10,0 pH

Температурная компенсация: автоматическая или в ручном режиме (0-50°C)

Входной фильтр: Постоянная времени 1-999 с, по умолчанию 5 с.

Время отклика: 6 с до 95% конечного отсчета.

Рекомендуемые датчики

Определение содержания хлора: Модель 499ACL-01 для определения содержания свободного хлора или модель 499ACL-02 для определения общего содержания хлора

Компенсация pH при измерении содержания свободного хлора: Модель 3900



Free Chlorine cc
Датчик свободного хлора, модель 499ACL-01

pH-независимое измерение содержания свободного хлора

Анализатор модели 56 совместим с pH-независимым датчиком свободного хлора модели 498CL-01. Датчик модели 498CL-01 предназначен для непрерывного определения содержания свободного хлора (хлорноватистая кислота + гипохлорит-ион) в воде. Основная область применения – измерение содержания хлора в питьевой воде. Датчик не требует ни предварительной обработки кислоты, ни дополнительного датчика pH для компенсации pH. Анализатор модели 56 полностью компенсирует погрешность показаний содержания свободного хлора, вызванную изменением проницаемости мембраны при изменении температуры. Подробнее об использовании и функционировании амперометрических датчиков хлора можно узнать в информационно-технических листках на изделия.

Рабочие характеристики анализатора

Разрешение: 0,001 часть/млн или 0,01 часть/млн (по выбору)

Диапазон входного сигнала: 0 нА – 100 мкА

pH-независимый

Температурная компенсация: автоматическая (посредством термометра сопротивления, RTD) или в ручном режиме (0-50°C)

Входной фильтр: Постоянная времени 1-999 с, по умолчанию 5 с.

Время отклика: 6 с до 95% конечного отсчета.

Рекомендуемые датчики

pH-независимый датчик свободного хлора компании Rosemount Analytical, модель 498CL-01.



Датчик хлора, модель 498CL-01

Измерение содержания монохлорамина

Анализатор модели 56 совместим с моделью 499A CL-03 сенсора монохлорамина. Анализатор модели 56 полностью компенсирует погрешности показаний, вызванные изменением проницаемости мембраны при изменении температуры. Поскольку значение pH не оказывает влияния на измерение содержания монохлорамина, ни дополнительного датчика pH, ни компенсации pH не требуется. Подробнее об использовании и функционировании амперометрических датчиков хлора можно узнать в информационно-технических листках на изделия.



Датчик монохлорамина, модель 499ACL-03

Рабочие характеристики

Разрешение: 0,001 часть/млн или 0,01 часть/млн (по выбору)

Диапазон входного сигнала: 0 нА – 100 мкА

Температурная компенсация: автоматическая или в ручном режиме (0-50°C)

Входной фильтр: Постоянная времени 1-999 с, по умолчанию 5 с.

Время отклика: 6 с до 95% конечного отсчета.

Рекомендуемые сенсоры

Датчик монохлорамина компании Rosemount Analytical, модель 499ACL-03

Просканируйте с помощью своего смартфона для получения дополнительной информации о датчиках электропроводимости компании Rosemount Analytical



Измерение содержания растворенного кислорода (код исполнения -25 и -35)

Анализатор модели 56 совместим с датчиками растворенного кислорода (модели 499ADO, 499ATrDO, Hx438, Gx438 и VX438), а также с датчиком процентного содержания газообразного кислорода (модель 4000). Анализатор модели 56 отображает содержание растворенного кислорода в часть/млн, мг/л, часть/млрд, мкг/л, % насыщения, процентном содержании O₂ в газе, часть/млн O₂ в газе. Анализатор модели 56 полностью компенсирует погрешности показаний содержания кислорода, вызванные изменением проницаемости мембраны при изменении температуры. На всех сигнальных платах измерения содержания растворенного кислорода имеются датчики атмосферного давления, которые позволяют автоматически определять атмосферное давление путем калибровки воздухом. Калибровку можно скорректировать для определения солености, если датчик невозможно вынуть из технологической жидкости. Анализатор можно калибровать по эталонному прибору. Подробнее об использовании датчиков кислорода можно узнать в информационно-технических листках на изделия.

Рабочие характеристики

Разрешение: 0,01 часть/млн; 0,1 часть/млрд для датчика 499A TrDO (если O₂ <1,00 часть/млн); 0,1 %

Диапазон входного сигнала: 0 нА – 100 мкА

Температурная компенсация: автоматическая или в ручном режиме (0-50°C)

Входной фильтр: Постоянная времени 1-999 с, по умолчанию 5 с.

Время отклика: 6 с до 95% конечного отсчета.

Рекомендуемые датчики

Указанные выше амперметрические стерилизуемые паром датчики с мембраной компании Rosemount Analytical.



Датчик растворенного кислорода с разъемом Variopol, модель 499ADO

Измерение растворенного озона (код исполнения -26 и -36)

Анализатор модели 56 совместим с датчиком модели 499AOZ. Анализатор модели 56 полностью компенсирует погрешности показаний содержания озона, вызванные изменением проницаемости мембраны при изменении температуры. Подробнее об использовании и функционировании датчиков озона можно узнать в информационно-технических листках на изделия.

Рабочие характеристики анализатора

Разрешение: 0,001 часть/млн или 0,01 часть/млн (по выбору)

Диапазон входного сигнала: 0 нА – 100 мкА

Температурная компенсация: автоматическая или в ручном режиме (0-35°C)

Входной фильтр: Постоянная времени 1-999 с, по умолчанию 5 с.

Время отклика: 6 с до 95% конечного отсчета.

Рекомендуемый датчик

Датчик озона компании Rosemount Analytical



Датчики растворенного озона с разъемом Variopol в полисульфоновом корпусе и с кабельным разъемом, модель 499AOZ

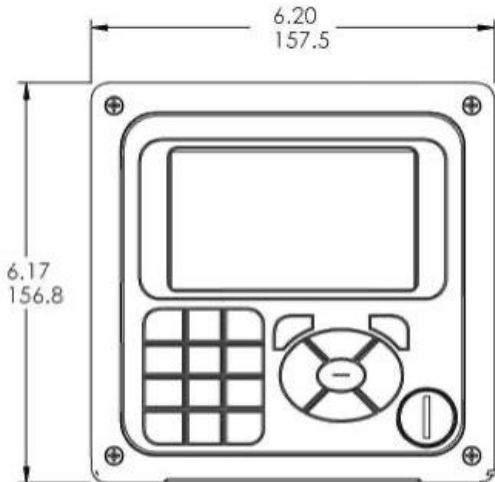
Просканируйте с помощью своего смартфона для получения дополнительной информации о датчиках растворенного кислорода и озона компании Rosemount Analytical



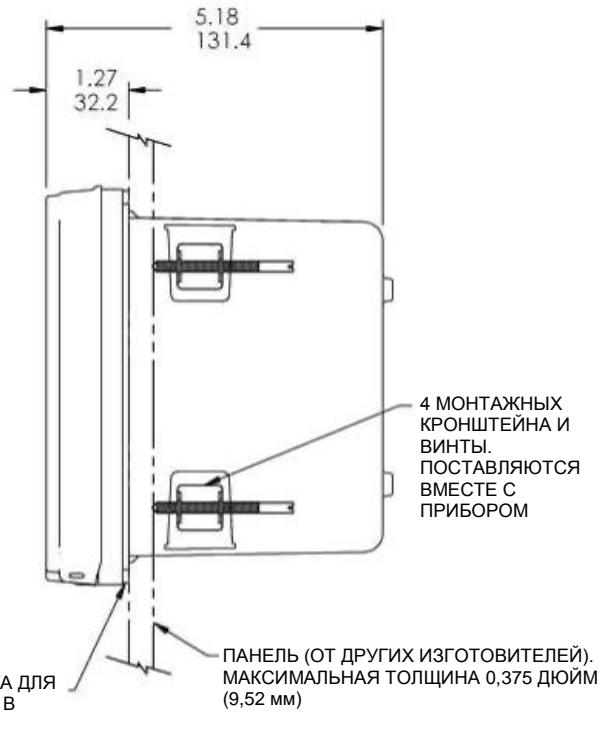
Модель 56. Размеры для монтажа в панели



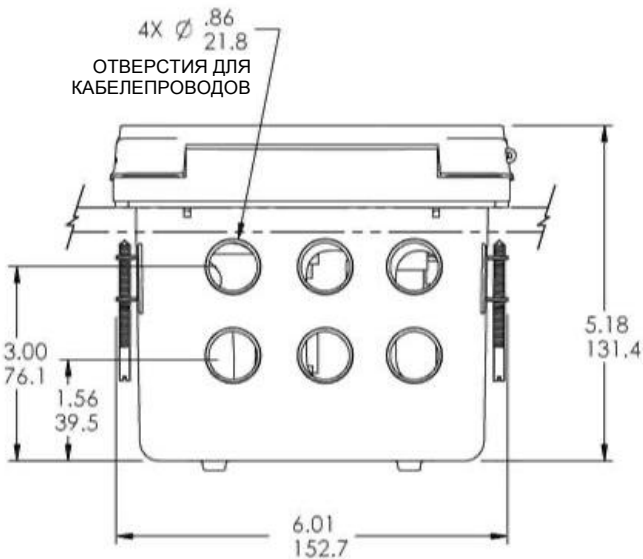
МОНТАЖ В ПАНЕЛИ



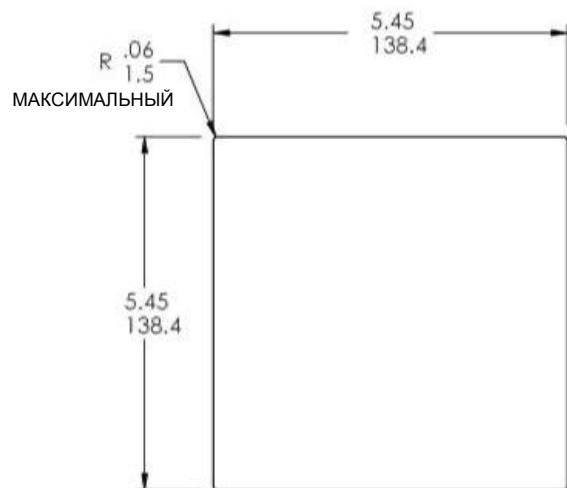
ВИД СПЕРЕДИ



ВИД СБОКУ

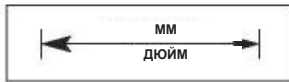


ВИД СНИЗУ

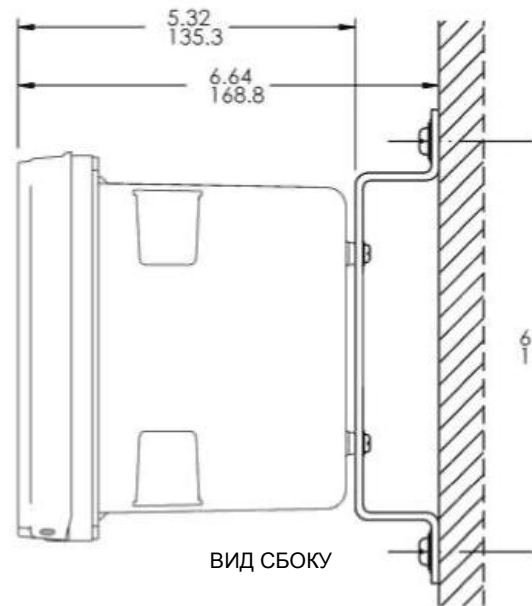
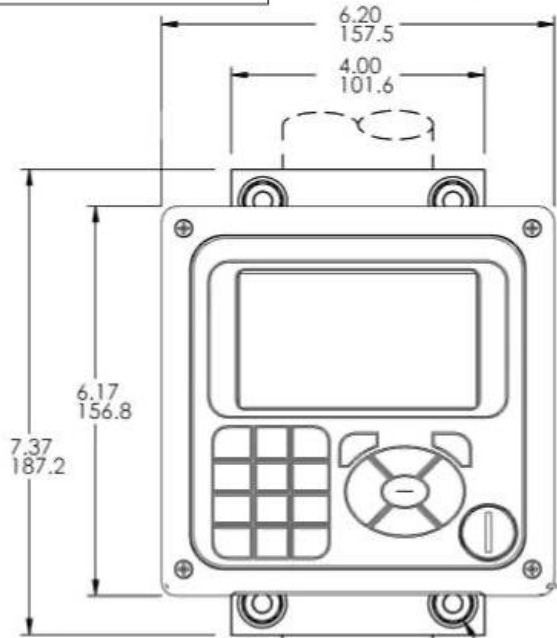


ВЫРЕЗ В ПАНЕЛИ

Модель 56. Размеры для монтажа на трубопроводе или стене/поверхности



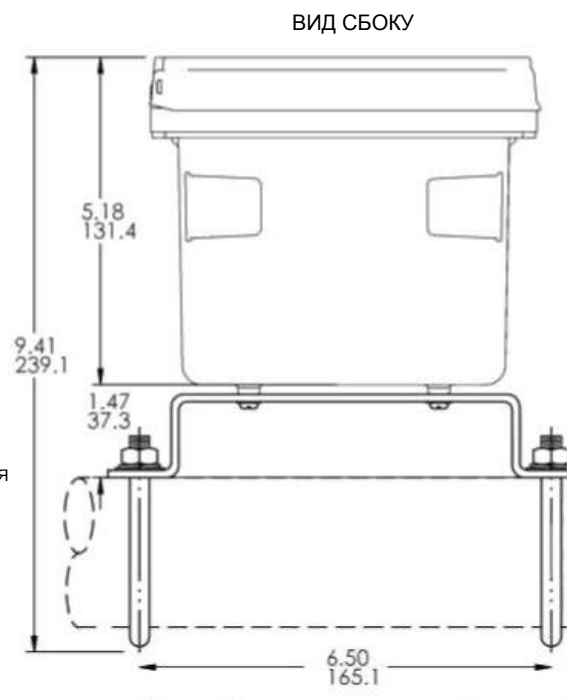
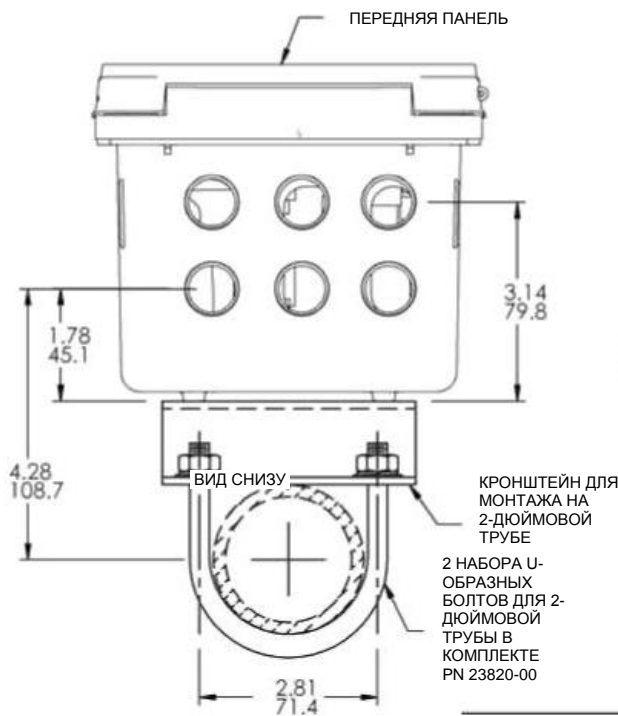
МОНТАЖ НА СТЕНЕ/ПОВЕРХНОСТИ



4 ВИНТА КРЫШКИ
ВИД СПЕРЕДИ
2-ДЮЙМОВАЯ ТРУБА
ОБЕСПЕЧИВАЕТСЯ
ЗАКАЗЧИКОМ

МОНТАЖ НА СТЕНЕ/ПОВЕРХНОСТИ

МОНТАЖ НА ТРУБОПРОВОДЕ



КРОНШТЕЙН ДЛЯ
МОНТАЖА НА
2-ДЮЙМОВОЙ
ТРУБЕ
2 НАБОРА U-
ОБРАЗНЫХ
БОЛТОВ ДЛЯ 2-
ДЮЙМОВОЙ
ТРУБЫ В
КОМПЛЕКТЕ
PN 23820-00

С монтажным комплектом PN 23820-00

Информация для заказа

Анализатор модели 56 может работать с одним или двумя входными каналами для датчиков. На комбинации измерений при двухканальных измерениях не накладывается ограничений. Возможные измеряемые параметры: рН, ОВП (окислительно-восстановительный потенциал), ИСЭ, сопротивление/электропроводимость, процентная концентрация, общее содержание хлора, содержание свободного хлора, монохлорамина, растворенного кислорода, растворенного озона, мутность, импульсный поток, температура, входной сигнал 4–20 мА.

Уровень 1 Питание	
02	20-30 В постоянного тока с четырьмя реле сигнализации
03	85-264 В переменного тока, импульсный источник, 50 / 60 Гц, с четырьмя реле сигнализации
Уровень 2 Измерение 1	
20	Измерение электропроводимости контактным методом
21	Измерение электропроводимости тороидальным датчиком
22	Измерение рН / ОВП / ИСЭ
23	Измерение расхода / Токвый вход 4-20 мА
24	Измерение содержания хлора
25	Измерение содержания растворенного кислорода
26	Измерение содержания озона
27	Измерение мутности
Уровень 3 Измерение 2	
30	Измерение электропроводимости контактным методом
31	Измерение электропроводимости тороидальным датчиком
32	Измерение рН / ОВП / ИСЭ
33	Измерение расхода / Токвый вход 4-20 мА
34	Измерение содержания хлора
35	Измерение содержания растворенного кислорода
36	Измерение содержания озона
37	Измерение мутности
38	Не используется
Уровень 4 Обмен информацией	
HT	Цифровой обмен информацией по протоколу HART
DP	Цифровой обмен информацией по протоколу Profibus® DP



<http://www.youtube.com/watch?v=tadD6pOGcqq>



<http://www.twitter.com/raihome>



<http://www.analyticexpert.com>



<http://www.facebook.com/EmersonProcessManagement>



<http://www.linkedin.com/company/2753>

Просканируйте с помощью своего смартфона для получения дополнительной информации об анализаторе модели 56 компании Rosemount Analytical



Emerson Process Management

Rosemount Analytical
2400 Barranca Parkway
Irvine, CA 92606 США
Тел. 949 757 8500
Факс 949 474 7250
<http://www.raihome.com>



© 2011 Emerson Process Management. Все права защищены.

Логотип Emerson является товарным знаком и знаком обслуживания компании Emerson Electric Co. Rosemount Analytical является маркой одной из компаний группы компаний Emerson Process Management. Все другие марки являются собственностью соответствующих владельцев.

Содержание данного документа можно использовать только для ознакомления. Несмотря на то, что содержащиеся в данном документе сведения тщательно проверяются, они не являются гарантией, явной или подразумеваемой, относительно описанных в данном руководстве изделий или услуг, а также относительно возможности их применения. Термины и условия продажи определяются компанией и предоставляются по требованию. Компания оставляет за собой право на изменение и дополнение конструкций и технических характеристик своих изделий без уведомления и в любое время.