

Клапанные блоки Rosemount



- Заводская сборка и испытание на герметичность
- Блоки для традиционной, интегральной и штуцерной установки
- Интегральная конструкция обеспечивает «бесфланцевое» соединение с прибором, уменьшая габаритные размеры, массу и точки утечки
- Запорно-сравливающая, 2, 3 и 5-вентильная конфигурации
- Компактная, легкая конструкция
- Простая калибровка без демонтажа с технологического оборудования
- Возможность непосредственного монтажа
- Доступно в материалах, соответствующих NACE®
- Усовершенствованная конструкция вентиля Pressure-Lock™

Руководство по выбору

Клапанный блок 305 в копланарном исполнении



Трехвентильный блок R305



Датчик 3051S в сборке с пятивентильным блоком R305

Стандартные характеристики

- Устанавливается непосредственно на измерительном преобразователе, не требуется фланец
- Заводская калибровка и испытания на герметичность
- Конфигурации с двумя, тремя и пятью вентилями
- Технологическое соединение с внутренней резьбой NPT
- На 50 % меньше точек утечек по сравнению с традиционным подключением: преобразователь-фланец-клапанный блок
- Доступны специальные опции очистки
- Клапанный блок 305 с 5 вентилями доступен также и в исполнении для природного газа.

Особые характеристики усовершенствованного интегрального клапанного блока R305

- Вентиль с конструкцией Pressure-Lock с разъемной конструкцией из двух частей
- Большой диаметр расточки не дает блоку засоряться

Штуцерный клапанный блок 306



Двухвентильный блок R306



Датчик 3051S в сборке с двухвентильным блоком 306

Стандартные характеристики

- Устанавливается напрямую на измерительный преобразователь или манометр Rosemount
- Заводская калибровка и испытания на герметичность
- Запорно-сливная и 2-клапанная конфигурация ⁽¹⁾
- Технологическое соединение с внутренней резьбой NPT
- Доступны специальные опции очистки

Особые характеристики усовершенствованного штуцерного клапанного блока R306

- Вентиль с конструкцией Pressure-Lock с разъемной конструкцией из двух частей
- Большой диаметр расточки не дает блоку засоряться

1. Клапанный блок R306 доступен только в двухклапанной конфигурации.

Традиционный клапанный блок 304



Традиционный клапанный блок 304 в трехвентильном исполнении

Стандартные характеристики

- Крепится к фланцу измерительного преобразователя
- Конфигурации с двумя, тремя и пятью вентилями
- В традиционном (фланец x фланец, фланец x NPT) и компактном исполнении
- Клапанный блок 304 с 5 вентилями доступен также и в исполнении для природного газа.
- Заводская сборка, испытание на герметичность и калибровка



Традиционный клапанный блок Rosemount 304 в бесфланцевом исполнении

Вентиль с конструкцией Pressure-Lock

Является особой характеристикой усовершенствованных клапанных блоков R305 и R306



Упрощение эксплуатации

- Разъемная конструкция вентиля из двух частей обеспечивает более простой поворот рукоятки

Повышение безопасности обслуживающего персонала

- Безопасный наконечник иглы на заднем седле обеспечивает безопасность обслуживающего персонала в процессе выбросов

Повышенная надежность

- Изолированная резьба штока повышает общий срок службы клапана

Клапан Pressure-Lock, подробнее о конструкции см. на [стр. 27](#)

Содержание

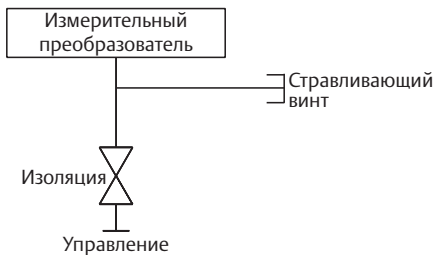
Конфигурация вентиля	4	Технические характеристики	18
Информация для оформления заказа	5	Габаритные чертежи	28

Конфигурация вентилей

Запорно-сравливающая

Клапанный блок модели R306/306 может иметь запорно-сравливающее исполнение для работы со штуцерными преобразователями избыточного и абсолютного давления. Один изолирующий вентиль обеспечивает герметичность полостей прибора, а слив обеспечивает возможность слива/выпуска.

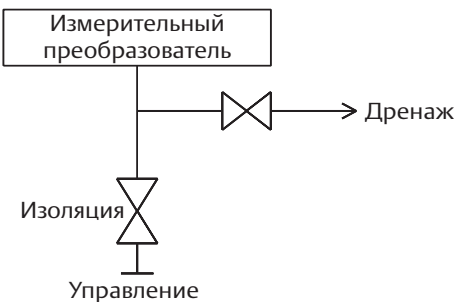
Клапанный блок 306



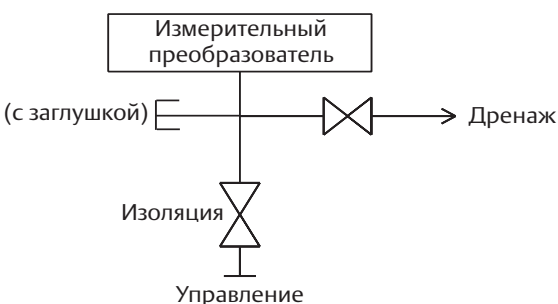
Двухвентильная

Клапанные блоки R305/305, R306/306 и 304 в двухклапанной конфигурации служат для работы с преобразователями абсолютного и избыточного давления. Изолирующий вентиль обеспечивает изоляцию прибора, а дренажный вентиль используется для вентиляции, дренажа и калибровки.

Клапанные блоки R305/305 и R306/306



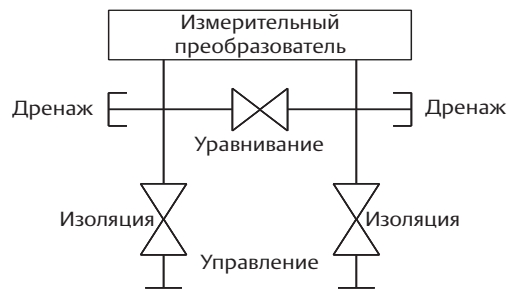
Клапанный блок 304



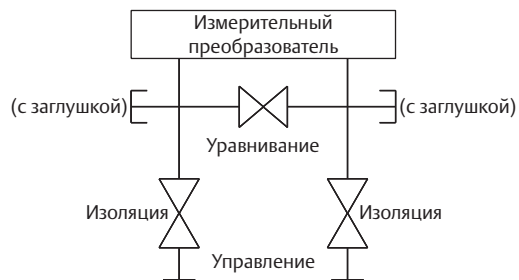
Трехвентильная

Клапанные блоки R305/305 и 304 в трехвентильной конфигурации служат для работы с преобразователями перепада давления и многопараметрическими преобразователями. Два изолирующих вентиля обеспечивают изоляцию прибора, а один уравнивающий вентиль расположен между соединениями высокого и низкого давления.

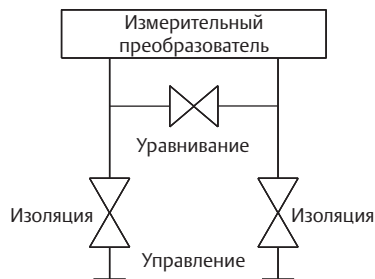
Клапанные блоки R305/305



Традиционный клапанный блок 304



Клапанный блок 304 в компактном исполнении



Примечание

Дренажные отверстия закрываются пластмассовыми колпачками для защиты резьбового соединения, если не указано другое.

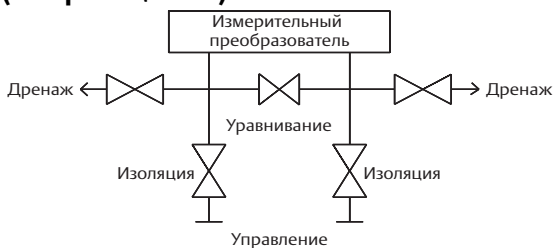
Примечание

Для заглушенных соединений необходимы 1/4-дюйм. заглушки NPT, если не указано другое.

Пятивентильный

Клапанные блоки R305/305 и 304 в пятивентильном исполнении служат для работы с преобразователями перепада давления и многопараметрическими преобразователями. Два изолирующих вентиля обеспечивают изоляцию прибора, а один уравнительный вентиль расположен между соединениями высокого и низкого давления. Кроме этого, два дренажных вентиля позволяют осуществлять управляемый дренаж, 100 % сбор выпускаемой или сливаемой технологической среды и упрощенный процесс калибровки без вывода из технологического процесса.

Клапанные блоки R305/305 и 304 (бесфланцевый)

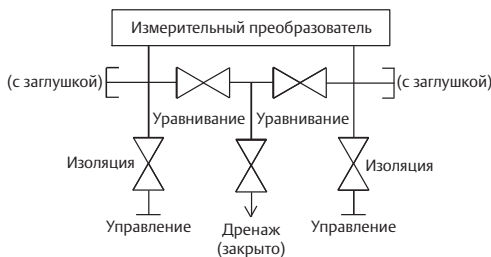


Пятивентильное исполнение для природного газа

Клапанные блоки 304 и 305 в пятивентильной конфигурации (для природного газа) служат для работы с преобразователями перепада давления и многопараметрическими преобразователями. Два изолирующих вентиля служат для изоляции прибора, а один сливной/выпускной вентиль позволяет осуществлять управляемый дренаж, 100 % сбор выпускаемой или сливаемой технологической среды и упрощенный процесс калибровки без вывода из технологического процесса. Кроме этого, два выравнивающих вентиля служат для дополнительной защиты от утечки и поддержания непрерывности сигнала перепада давления.

- Опция «NG» включает широкую рукоятку и мягкие седла для более простого использования, а также более большое отверстие для снижения вероятности засоров

Традиционный клапанный блок Rosemount 304 и 305



Примечание

Дренажные отверстия закрываются пластмассовыми колпачками для защиты резьбового соединения, если не указано другое.

Примечание

Для заглушенных соединений необходимы 1/4-дюйм. заглушки NPT, если не указано другое.

Информация для оформления заказа

Клапанные блоки могут заказываться как отдельные изделия так и в сборе с измерительным преобразователем.

Отдельный клапанный блок

1. См. «Руководство по выбору» на стр. 2 для сведений по выбору типа клапанного блока.
2. Укажите полный номер модели, определив его по соответствующей таблице для заказа выбранного типа клапанного блока.
 - Интегральный клапанный блок 305, см. стр. 6.
 - Штуцерный клапанный блок 306, см. стр. 11.
 - Традиционный клапанный блок 304, см. стр. 15.

Измерительный преобразователь и клапанный блок в сборе

1. Укажите полный номер модели датчика Rosemount, определив его по соответствующей таблице данных модели.
2. Укажите полный номер модели клапанного блока, определив его по соответствующей таблице заказа для выбранного типа клапанного блока.
 - Интегральный клапанный блок 305, см. стр. 6.
 - Штуцерный клапанный блок 306, см. стр. 11.
 - Традиционный клапанный блок 304, см. стр. 15.
3. Убедитесь в том, что обозначение модели датчика содержит требуемый код «Технологического соединения» или «Варианта клапанного блока» (см. табл. 1).

Табл. 1. Коды заказа для датчиков с клапанными блоками в сборе

Измерительный преобразователь	Клапанный блок	Код соединения с технологическим оборудованием	Код опции «Клапанный блок»
3051S	R305/305	A11	H/D
	R306/306	A11	H/D
	304	A12	H/D
3051/2051	R305/305	H/D	S5
	R306/306	H/D	S5
	304	H/D	S6
2088	R305/305	H/D	H/D
	R306/306	H/D	S5
	304	H/D	H/D

Клапанный блок 305 в копланарном исполнении



При сборке клапанных блоков в копланарном исполнении с преобразователями давления Rosemount на заводе-изготовителе обеспечивается проверка на герметичность. Копланарная конструкция снижает точки утечки на 50 % по сравнению с традиционным соединением с технологическим оборудованием, а также снижает общий вес системы соединения.

Спецификация и выбор материалов, вариантов или компонентов продукта должны производиться покупателем оборудования. Дополнительную информацию по выбору материалов см. на [стр. 18](#).

Табл. 2. Информация для заказа интегральных усовершенствованных клапанных блоков R305

Опции, помеченные звездочками (★), представляют наиболее распространенные варианты и должны быть выбраны для сокращения срока доставки. Не помеченные звездочками опции имеют увеличенный срок доставки.

Модель	Описание продукта			
R305	Интегральный клапанный блок			
Класс конструкции				
E	Усовершенствованный			★
Исполнение клапанного блока				
C	Копланарное исполнение			★
Тип клапанного блока				
2	Двухвентильный			★
3	Трехвентильный			★
5	Пятивентильный			★
Корпус⁽¹⁾		Крышка	Шток и наконечник	Дренаж/вентиляция
2	Нерж. сталь 316	Нерж. сталь 316	Нерж. сталь 316	Нерж. сталь 316
Соединение с технологическим оборудованием				
B	1/2-14 NPT с внутренней резьбой			★

Табл. 2. Информация для заказа интегральных усовершенствованных клапанных блоков R305

Опции, помеченные звездочками (★), представляют наиболее распространенные варианты и должны быть выбраны для сокращения срока доставки. Не помеченные звездочками опции имеют увеличенный срок доставки.

Упаковочный материал		
1 ⁽²⁾	ПТФЭ	★
2 ⁽³⁾	Графитонаполненный	
Седло клапана		
1	Интегральное	★
Расширенная гарантия на продукцию		
WR3	Гарантия сроком на 3 года	
WR5	Гарантия сроком на 5 лет	
Монтажный кронштейн		
B4	Кронштейн для монтажа на 2-дюймовую трубу, болты из нерж. стали 300	
BE	Кронштейн из нерж. стали для монтажа на 2-дюймовую трубу, болты из нерж. стали 300	
BF	Кронштейн для монтажа на панели из углеродистой стали	
BG	Кронштейн для монтажа на панели из нерж. стали 316	
Материалы болтов		
L4	Болты из аустенитной нержавеющей стали 316	
L5	Болты ASTM A 193 марки B7M	
L8	Болты ASTM A 193, класс 2, марка B8M	
Очистка ⁽⁴⁾		
P2	Очистка для специального применения	
Рекомендуемый материал для NACE ⁽⁵⁾		
SG	Серосодержащий газ (соответствует NACE MR 0175/ISO 15156, MR 0103)	
Сертификат NACE		
Q15	Сертификат соответствия требованиям NACE MR0175/ISO 15156 для материалов, контактирующих с рабочей средой	★
Q25	Сертификат соответствия требованиям NACE MR0103 для материалов, контактирующих с технологической средой	★
Дополнительные опции		
DS	Заглушка дренажа	★
Болты		
TD	Для сборки с Rosemount 3051D	★
Номер типовой модели интегрального усовершенствованного клапанного блока в копланарном исполнении: R305EC32B11B4		

- См. стр. 18 для получения дополнительных сведений о материалах, контактирующих с рабочей средой.
- Включает ленту ПТФЭ на сливных/дренажных вентилях и заглушках.
- Включает графитовую ленту на сливных/дренажных вентилях и заглушках.
- Недоступно с кодом 2 упаковочного материала на основе графита.
- Материал наконечника штока клапана — C276.

Спецификация и выбор материалов, вариантов или компонентов продукта должны производиться покупателем оборудования. Дополнительную информацию по выбору материалов см. на [стр. 18](#).

Табл. 3. Информация для заказа интегральных клапанных блоков 305

Опции, помеченные звездочками (★), представляют наиболее распространенные варианты и должны быть выбраны для сокращения срока доставки. Не помеченные звездочками опции имеют увеличенный срок доставки.

Модель	Описание продукта					
0305	Интегральный клапанный блок					
Производитель						
R	Rosemount			★		
Исполнение клапанного блока						
C	Копланарное исполнение			★		
T	Традиционное исполнение			★		
M	Традиционный фланец, соответствующий стандарту DIN			★		
Тип клапанного блока						
2	Двухвентильный			★		
3	Трехвентильный			★		
5 ⁽¹⁾	Пятивентильный			★		
6 ⁽²⁾	Пятивентильное для природного газа			★		
7 ⁽²⁾⁽³⁾	Двухвентильный (согласно ASME B31.1 [ANSI], код силовых и трубных систем)					
8 ⁽²⁾⁽³⁾	Трехвентильный (согласно ASME B31.1 [ANSI], код силовых и трубных систем)					
9 ⁽²⁾⁽³⁾	Пятивентильный (согласно ASME B31.1 [ANSI], код силовых и трубных систем)					
Корпус⁽⁴⁾						
2	Нерж. сталь 316/316L	Крышка	Нерж. сталь 316	Шток и наконечник/шарик	Нерж. сталь 316	★
3 ⁽⁵⁾	Сплав C-276	Сплав C-276	Сплав C-276	Сплав C-276		
4 ⁽⁵⁾⁽⁶⁾	Сплав 400	Сплав 400	Сплав 400	Сплав 400		
8 ⁽⁷⁾	Сплав 625	Сплав 625	Сплав 625	Сплав 625		
9 ⁽⁷⁾	Супердуплексная нерж. сталь (UNS S32760)					
Исполнение соединения с технологическим оборудованием						
A ⁽⁸⁾	Внутренняя резьба 1/4-18 NPT				★	
B ⁽⁹⁾	Внутренняя резьба 1/2-14 NPT				★	
Упаковочный материал						
1 ⁽¹⁰⁾	ПТФЭ				★	
2 ⁽¹¹⁾	Графитонаполненный					
Седло клапана						
1	Интегральное				★	
5	Гибкий ПОМ (доступно только для исполнения для природного газа)				★	

Табл. 3. Информация для заказа интегральных клапанных блоков 305

Опции, помеченные звездочками (★), представляют наиболее распространенные варианты и должны быть выбраны для сокращения срока доставки. Не помеченные звездочками опции имеют увеличенный срок доставки.

Опции

Расширенная гарантия изделия		
WR3	Гарантия сроком на 3 года	★
WR5	Граничная гарантия сроком на 5 лет	★
Монтажные кронштейны		
B1	Кронштейн для монтажа на 2-дюйм. трубе, болты из углеродистой стали	★
B3 ⁽¹²⁾	Плоский кронштейн для монтажа на 2-дюйм. трубе, болты из углеродистой стали	★
B4	Кронштейн из нерж. стали для монтажа на 2-дюйм. трубе, болты из нержавеющей стали 300	★
B7	Кронштейн B1 с болтами из нерж. стали 316	★
B9 ⁽¹²⁾	Кронштейн B3 с болтами из нерж. стали 316	★
BA	Кронштейн B1 из нерж. стали 316 с болтами из нерж. стали 316	★
BC ⁽¹²⁾	Кронштейн B3 из нерж. стали 316 с болтами из нерж. стали 316	★
BE	Кронштейн B4 из нерж. стали 316 с болтами из нерж. стали 316	★
BF	Кронштейн для монтажа на панели из углер. стали	★
BG	Кронштейн для монтажа на панели из нерж. стали 316	★
Материал болтов		
L4 ⁽¹³⁾	Болты из аустенитной нержавеющей стали 316	★
L5	Болты ASTM A193 марки B7M	★
L8	Болты ASTM A193, класс 2, марка B8M	★
Очистка ⁽¹⁴⁾		
P2	Очистка для специального применения	★
Рекомендуемые материалы для NACE ⁽⁵⁾⁽¹⁵⁾		
SG	Серосодержащий газ (соответствует NACE MR0175/ISO 15156, MR0103/ISO 17495)	★
Переходники ⁽¹⁶⁾		
DF	Фланцевый переходник с внутренней резьбой 1/2–14 NPT	★
DQ	12-мм фланцевый переходник с уплотнительным кольцом	
Низкая температура ⁽¹⁷⁾		
CW1	Эксплуатация устройств при низких температурах –55 °C	
Конфигурация расходомера		
PF	Перемещенный уравнительный вентиль для расходомера 9295	
Болтовое соединение технологического фланца ⁽¹⁸⁾		
HK	Диаметр болтового отверстия фланца технологической линии — 10 мм (M10)	★
HL	Диаметр болтового отверстия фланца технологической линии — 12 мм (M12)	★
Номер типовой модели интегрального клапанного блока в копланарном исполнении: 305 R C 3 2 B 1 1 B4		

1. Недоступно с кодом T клапанного блока в традиционном исполнении.
2. Доступно только с кодом C клапанного блока в копланарном исполнении.
3. Допустимо только с кодом 2 материалов конструкции из нерж. стали 316 и кодом 2 сальника на графитовой основе.

4. См. [стр. 25](#) для получения дополнительных сведений о материалах, контактирующих с рабочей средой.
5. Материалы конструкции соответствуют рекомендациям NACE MR0175/ISO 15156 для серосодержащих нефтепродуктов. К некоторым материалам могут применяться ограничения по условиям окружающей среды. Дополнительные сведения можно получить в последних стандартах. Отобранные материалы также соответствуют нормам NACE MR0103/ISO 17495 для кислых сред нефтеперерабатывающих предприятий.
6. Включает дренажные и вентиляционные клапаны из сплава C-276.
7. Доступно только для двух-, трех- и пятиклапанных блоков.
8. Доступно только с кодами Т и М клапанного блока в традиционном исполнении.
9. Недоступно с кодом М клапанного блока в традиционном исполнении. Код Т клапанного блока не включает монтажные отверстия для технологического фланца.
10. Включает ленту ПТФЭ на сливных/выпускных клапанах и заглушках.
11. Включает графитовую ленту на сливных/выпускных клапанах и заглушках.
12. Несовместимо с измерительным преобразователем Rosemount 3095.
13. Недоступно с кодами 7, 8 и 9 клапанного блока по ASME B31.1.
14. Недоступно с кодом 2 упаковочного материала на основе графита.
15. Допустимо только с кодом 2 материалов конструкции.
16. Доступно только с кодами Т и М типа клапанного блока в традиционном исполнении. Недоступно с кодом 2 упаковки на графитовой основе.
17. Доступно только с двух-, трех- и пятиклапанным типом блока из нерж. стали 316 или материалов сплава C-276 и для интегрального седла клапана.
18. Доступно только с кодом М клапанного блока в копланарном исполнении.

Штуцерные клапанные блоки 306



При сборке штуцерных клапанных блоков с преобразователями давления на заводе-изготовителе обеспечивается проверка на герметичность. Штуцерная компактная конструкция доступна с легким блоком и со стравливающей или двухклапанной конфигурацией.

Спецификация и выбор материалов, вариантов или компонентов продукта должны производиться покупателем оборудования. Дополнительную информацию по выбору материалов см. на [стр. 18](#).

Табл. 4. Информация для заказа Усовершенствованных клапанных блоков R306

Опции, помеченные звездочками (★), представляют наиболее распространенные варианты и должны быть выбраны для сокращения срока доставки. Не помеченные звездочками опции имеют увеличенный срок доставки.

Модель	Описание продукта			
R306	Штуцерный клапанный блок			
Класс конструкции				
E	Усовершенствованный			★
Исполнение клапанного блока				
T	Резьбовое			★
Тип клапанного блока				
2	Двухвентильный			★
Корпус	Крышка	Шток и наконечник	Дренаж/вентиляция	
2	Нерж. сталь 316	Нерж. сталь 316	Нерж. сталь 316	Нерж. сталь 316 ★
Соединение с технологическим оборудованием				
BA	Соединение с технологическим оборудованием с внутренней резьбой ANPT 1/2–14 для штуцерного измерительного преобразователя			★
Упаковочный материал				
1 ⁽¹⁾	ПТФЭ			★
2 ⁽²⁾	Графитонаполненный			
Седло клапана				
1	Интегральное			★
Расширенная гарантия на продукцию				
WR3	Гарантия сроком на 3 года			
WR5	Гарантия сроком на 5 лет			
Очистка⁽³⁾				
P2	Очистка для специального применения			
Рекомендуемый материал для NACE⁽⁴⁾				
SG	Серосодержащий газ (соответствует NACE MR MR 0175/ISO 15156, MR 0103)			
Сертификат NACE				
Q15	Сертификат соответствия требованиям NACE MR0175/ISO 15156 для материалов, контактирующих с рабочей средой			★
Q25	Сертификат соответствия требованиям NACE MR0103 для материалов, контактирующих с технологической средой			★
Номер типовой модели усовершенствованного штуцерного блока R306ET22BA11				

1. Включает ленту ПТФЭ на сливных/выпускных клапанах и заглушках.
2. Включает графитовую ленту на сливных/выпускных клапанах и заглушках.
3. Недоступно с кодом 2 упаковочного материала на основе графита.
4. Материал наконечника штока клапана — C-276.

Спецификация и выбор материалов, вариантов или компонентов продукта должны производиться покупателем оборудования. Дополнительную информацию по выбору материалов см. на [стр. 18](#).

Табл. 5. Информация для заказа штуцерных клапанных блоков 306

Опции, помеченные звездочками (★), представляют наиболее распространенные варианты и должны быть выбраны для сокращения срока доставки. Не помеченные звездочками опции имеют увеличенный срок доставки.

Модель	описание продукта			
0306	Штуцерный клапанный блок			
Производитель				
R	Rosemount			★
Исполнение клапанного блока				
T	Резьбовое			★
Тип клапанного блока				
1	Запорно-сравливающий			★
2	Двухвентильный			★
3 ⁽¹⁾	2-клапанный (согласно своду силовых трубных систем ASME B31.1)			
Корпус⁽²⁾		Крышка	Шток и наконечник/шарик	
2	Нерж. сталь 316/316L	Нерж. сталь 316	Нерж. сталь 316	★
3 ⁽³⁾⁽⁴⁾	Сплав C-276	Сплав C-276	Сплав C-276	
4 ⁽³⁾	Сплав 400	Сплав 400	Сплав 400/К-500	
8 ⁽³⁾	Сплав 625	Сплав 625	Сплав 625	
9 ⁽³⁾	Супердуплексная нерж. сталь (UNS S32760)			
Соединение с технологическим оборудованием				
AA	Соединение с технологическим оборудованием с наружной резьбой NPT 1/2–14 для штуцерного измерительного преобразователя			★
AW	Соединение с технологическим оборудованием с наружной резьбой NPT 1/2–14 для беспроводных манометров Rosemount			★
BA ⁽³⁾	Соединение с технологическим оборудованием с внутренней резьбой NPT 1/2–14 для штуцерного измерительного преобразователя			★
BW	Соединение с технологическим оборудованием с внутренней резьбой NPT 1/2–14 для беспроводных манометров Rosemount			★
Упаковочный материал				
1 ⁽⁵⁾	ПТФЭ			★
2 ⁽⁶⁾	Графитонаполненный			
Седло клапана				
1	Интегральное			★

Опции

Расширенная гарантия изделия			
WR3	Гарантия сроком на 3 года		★
WR5	Гарантия сроком на 5 лет		★

Табл. 5. Информация для заказа штуцерных клапанных блоков 306

Опции, помеченные звездочками (★), представляют наиболее распространенные варианты и должны быть выбраны для сокращения срока доставки. Не помеченные звездочками опции имеют увеличенный срок доставки.

Очистка⁽⁷⁾		
P2	Очистка для специального применения	
Низкая температура⁽⁸⁾		
CW1	Эксплуатация устройств при низких температурах –55 °C	
Рекомендуемые материалы для NACE⁽⁴⁾⁽⁹⁾		
SG	Серосодержащий газ (соответствует NACE MR0175/ISO 15156, MR0103/ISO 17495)	★
Типовой номер модели штуцерного клапанного блока: 306 R T 2 2 BA 1 1		

1. Допустимо только с кодом 2 материалов конструкции нерж. стали 316 и упаковкой на графитовой основе.
2. См. [стр. 25](#) для получения дополнительных сведений о материалах, контактирующих с рабочей средой.
3. Недоступно с клапанным блоком запорно-сливного типа.
4. Материалы конструкции соответствуют рекомендациям NACE MR0175/ISO 15156 для серосодержащих нефтепродуктов. К некоторым материалам могут применяться ограничения по условиям окружающей среды. Дополнительные сведения можно получить в последних стандартах. Отобранные материалы также соответствуют нормам NACE MR0103/ISO 17495 для кислых сред нефтеперерабатывающих предприятий.
5. Включает ленту ПТФЭ на сливных/выпускных клапанах и заглушках.
6. Включает графитовую ленту на заглушках.
7. Недоступно с кодом 2 упаковочного материала на основе графита.
8. Доступно только с двухклапанным типом блока из нерж стали 316 или материалов сплава C-276. Соединение с технологическим оборудованием с наружной и внутренней резьбой NPT 1/2–14 для штуцерных измерительных преобразователей и интегрального седла клапана.
9. Допустимо только с кодом 2 материалов конструкции.

Традиционные клапанные блоки 304



При сборке традиционных блоков с преобразователями давления Rosemount на заводе-изготовителе обеспечивается проверка на герметичность. Блоки обеспечивают замену традиционного исполнения с входами со стороны резьбы или фланца.

Спецификация и выбор материалов, вариантов или компонентов продукта должны производиться покупателем оборудования. Дополнительную информацию по выбору материалов см. на [стр. 18](#).

Табл. 6. Информация для заказа традиционных клапанных блоков 304

Опции, помеченные звездочками (★), представляют наиболее распространенные варианты и должны быть выбраны для сокращения срока доставки. Не помеченные звездочками опции имеют увеличенный срок доставки.

Модель	описание продукта				
0304	Традиционный клапанный блок				
Производитель					
R	Rosemount				★
Исполнение клапанного блока					
T	Традиционное (фланец-фланец или фланец-NPT)				★
W ⁽¹⁾	Компактное				
Тип клапанного блока					
2 ⁽²⁾	Двухвентильный				★
3	Трехвентильный				★
5 ⁽³⁾	Пятивентильный				★
6 ⁽²⁾	Пятивентильный для исполнения для природного газа				★
7 ⁽²⁾⁽⁴⁾	Двухвентильный (согласно ASME B31.1 [ANSI], код силовых и трубных систем)				
8 ⁽²⁾⁽⁴⁾	Трехвентильный (согласно ASME B31.1 [ANSI], код силовых и трубных систем)				
Корпус⁽⁵⁾		Крышка	Шток	Наконечник	
2	Нерж. сталь 316/316L	Нерж. сталь 316	Нерж. сталь 316	Нерж. сталь 316	★
4 ⁽⁶⁾	Сплав 400	Сплав 400/R-405	Сплав 400/R-405	Сплав 400	
5	Углеродистая сталь	Нерж. сталь 316	Нерж. сталь 316	Нерж. сталь 316	★
Исполнение соединения с технологическим оборудованием					
V	1/2–14 NPT				★
F ⁽²⁾	Фланцевое				★
Материал упаковки/уплотнения штока					
1 ⁽⁷⁾	ПТФЭ				★
2 ⁽¹⁾⁽⁸⁾	Графитонаполненный				
3 ⁽⁹⁾	Уплотнительное кольцо из фторуглеродных эластомеров				★
Болты					
1	Для сборки с традиционными фланцами 2051/3051				★
2	Для сборки с традиционными фланцами 2051/3051, соответствующими стандарту DIN				★
3	Для сборки с копланарными™ фланцами 2051/3051				★

Табл. 6. Информация для заказа традиционных клапанных блоков 304

Опции, помеченные звездочками (★), представляют наиболее распространенные варианты и должны быть выбраны для сокращения срока доставки. Не помеченные звездочками опции имеют увеличенный срок доставки.

Опции

Конфигурация для измерения газа ⁽¹⁰⁾		
NG	Широкая схема расположения ручек, 3/8-дюйм. отверстие, мягкое седло из ПОМ	★
Расширенная гарантия изделия		
WR3	Гарантия сроком на 3 года	★
WR5	Гарантия сроком на 5 лет	★
Монтажные кронштейны		
VC ⁽²⁾	Монтажный кронштейн для клапанного блока усиленного типа, нерж. сталь для традиционного исполнения	★
VS ⁽²⁾	Монтажный кронштейн для клапанного блока усиленного типа, нерж. сталь 316 для традиционного исполнения	★
B4 ⁽³⁾	Монтажный кронштейн клапанного блока из нерж. стали для крепления на 2-дюймовой трубе болтами из нерж. стали 300 для бесфланцевого исполнения	★
Переходники и коннекторы ⁽¹¹⁾		
DF	Фланцевый переходник с внутренней резьбой 1/2–14 NPT	★
DT	1/2-дюйм. фланцевый переходник с уплотнительным кольцом	★
DQ	12-мм фланцевый переходник с уплотнительным кольцом	★
DV ⁽¹²⁾	Нестабилизированные коннекторы с наружной резьбой 1/2–14 NPT	★
DH ⁽¹²⁾	Удлиненные стабилизированные коннекторы с наружной резьбой 1/2–14 NPT	★
Наборы диэлектрических изоляторов ⁽¹³⁾		
G2	Диэлектрические изоляторы и болтовые гильзы для коннекторов	★
Материал болтов		
L4 ⁽¹⁴⁾	Болты из аустенитной нержавеющей стали 316	★
L5	Болты ASTM A193 марки B7M	★
L8	Болты ASTM A193, класс 2, марка B8M	★
Рекомендуемые материалы для NACE ⁽¹⁾⁽¹⁵⁾		
SG	Серосодержащий газ (соответствует NACE MR0175/ISO 15156, MR0103/ISO 17954)	★
Очистка ⁽¹⁶⁾		
P2	Очистка для специального применения	
Комплект нагревательных блоков ⁽¹⁷⁾		
SB	Комплект паронагревательных блоков, 1/4 дюйма соединение NPT	★
Типовой номер модели: 0304 R T 3 2 B 1 1 VS		

1. Допустимо только с кодом 2 материалов конструкции.
2. Недоступно с кодом W клапанного блока в бесфланцевом исполнении.
3. Недоступно с кодом T клапанного блока в традиционном исполнении.

4. Допустимо только с кодом 2 материалов конструкции из нерж. стали 316 и кодом 2 сальника на графитовой основе.
5. См. [стр. 26](#) для получения дополнительных сведений о материалах, контактирующих с рабочей средой.
6. Доступно только для клапанного блока в бесфланцевом исполнении и двухклапанного типа клапанного блока.
7. Включает ленту ПТФЭ на сливных/выпускных клапанах и заглушках.
8. Включает графитовую ленту на заглушках.
9. Доступно только с кодом опции NG.
10. Доступно только с кодом 6 типа клапанного блока.
11. Допустимо только одновременно с кодом T типа клапанного блока и кодом F технологического соединения. Недопустимо с кодом 2 сальника на графитовой основе.
12. Доступно только с кодом 6 типа клапанного блока.
13. Доступно только с кодами опций DV и DH.
14. Недоступно с кодами 7 и 8 типа клапанного блока.
15. Материалы конструкции соответствуют рекомендациям NACE MR0175/ISO 1516 для серосодержащих нефтепродуктов. К некоторым материалам могут применяться ограничения по условиям окружающей среды. Дополнительные сведения можно получить в последних стандартах. Отобранные материалы также соответствуют нормам NACE MR0103/ISO 17495 для кислых сред нефтеперерабатывающих предприятий.
16. Недоступно с кодом 2 упаковочного материала.
17. Недоступно с кодом 6 типа клапанного блока.

Технические характеристики

Выбор материалов

Emerson™ предоставляет разнообразные продукты Rosemount с различными вариантами и конфигурациями продуктов, включая конструкционные материалы, которые, как можно ожидать, будут хорошо работать в широком спектре применений. Представленная информация о продукции Rosemount предназначена для того, чтобы покупатель сделал соответствующий выбор для установки. Покупатель несет исключительную ответственность за проведение тщательного анализа всех параметров технологического процесса (таких как химический состав, температура, давление, расход, абразивные вещества, загрязняющие вещества и т. д.) при выборе оборудования, материалов, опций и комплектующих для использования в конкретных условиях. Emerson не имеет возможности оценить или гарантировать то, что оборудование, опции, конфигурация или материалы конструкции выбраны в соответствии с технологической средой или другими параметрами технологического процесса. Информация о совместимости материалов приведена в [техническом примечании по выбору материала](#).

Номинальные значения давления и температуры

Рис. 1. Интегральные клапанные блоки R305

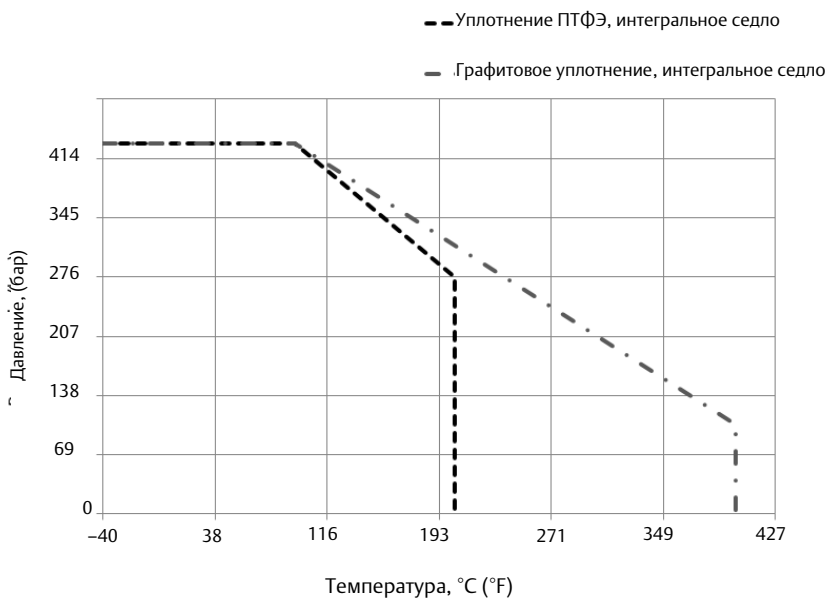


Табл. 7. Интегральные клапанные блоки R305

Сальник	Седло	Номинальные значения давления и температуры
ПТФЭ	Интегральное	431 бар при температуре от -40 до 93 °C 276 бар при температуре 204 °C
Графит		431 бар при температуре от -40 до 93 °C 103 бара при температуре 399 °C

Рис. 2. Интегральные клапанные блоки 305

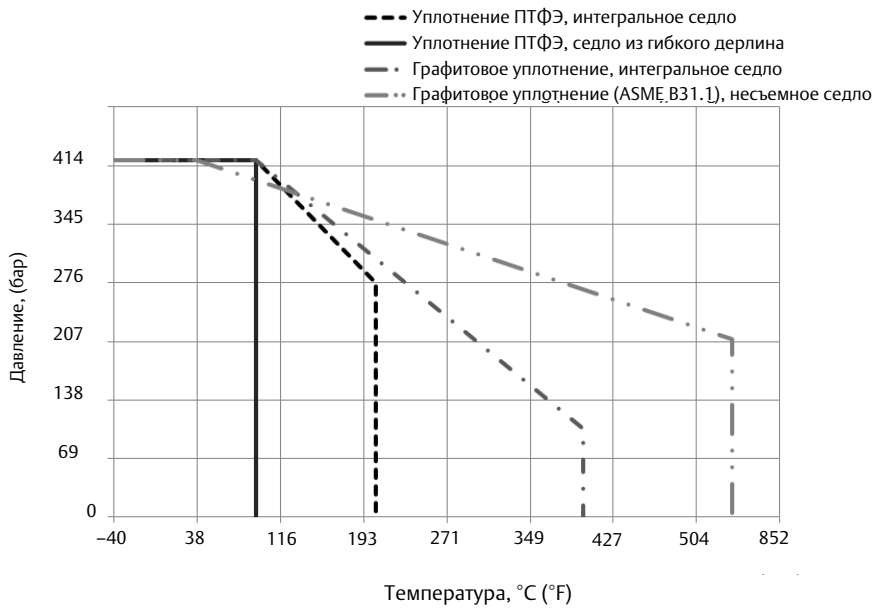


Табл. 8. Интегральные клапанные блоки 305⁽¹⁾

Сальник	Седло	Номинальные значения давления и температуры
ПТФЭ	Интегральное	420 бар при температуре от -40 до 93 °C 276 бар при температуре 204 °C
	Гибкий ПОМ	420 бар при температуре от -40 до 93 °C
Графит	Интегральное	420 бар при температуре от -40 до 93 °C 103 бар при температуре 399 °C
Графит (ASME B31.1)		420 бар при температуре от -40 до 38 °C 209 бар при температуре 538 °C

1. Кроме опции НК:
 ПТФЭ, интегральное седло: 160 бар при 93 °C, 116 бар при 204 °C
 графит, интегральное седло: 160 бар при 93 °C, 78 бар при 399 °C

Рис. 3. Штуцерные клапанные блоки R306

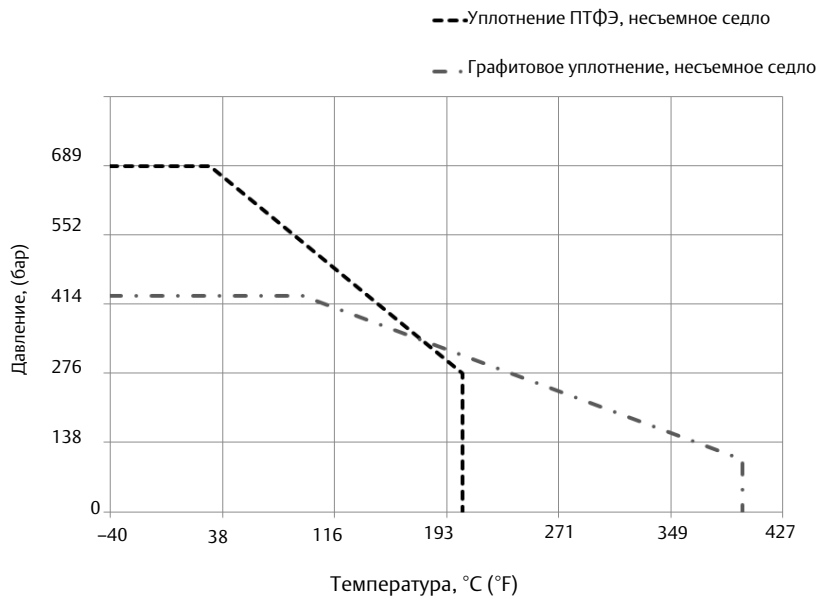


Табл. 9. Штуцерные клапанные блоки R306

Сальник	Седло	Номинальные значения давления и температуры
ПТФЭ	Интегральное	689 бар при температуре от -40 до 29 °C 276 бар при температуре 204 °C
Графит		431 бар при температуре от -40 до 93 °C 103 бара при температуре 399 °C

Рис. 4. Штуцерные клапанные блоки 306

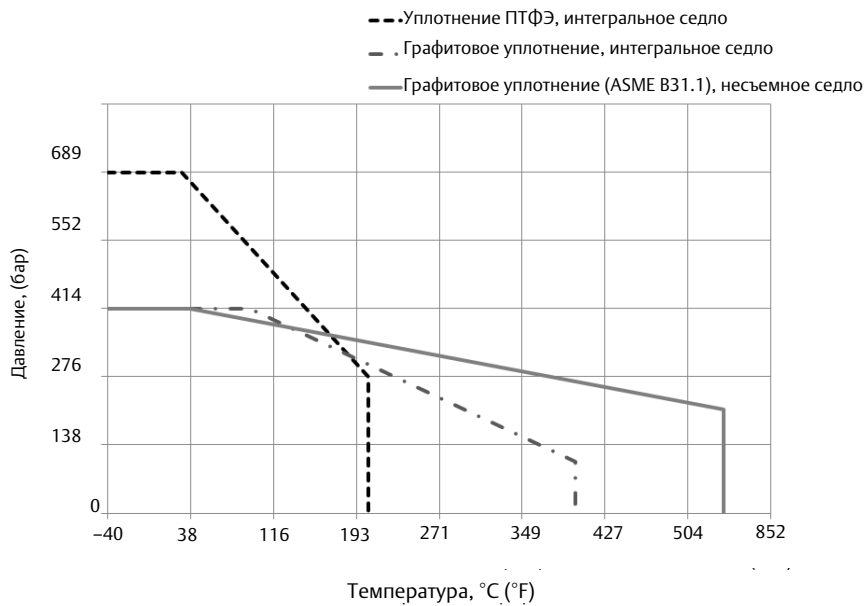


Табл. 10. Штуцерные клапанные блоки 306

Сальник	Седло	Номинальные значения давления и температуры
ПТФЭ	Интегральное	689 бар при температуре от -40 до 29 °C 276 бар при температуре 204 °C
Графит		414 бар при температуре от -40 до 93 °C 103 бар при температуре 399 °C
Графит (ASME B31.1)		414 бар при температуре от -40 до 38 °C 209 бар при температуре 538 °C

Рис. 5. Традиционные клапанные блоки 304

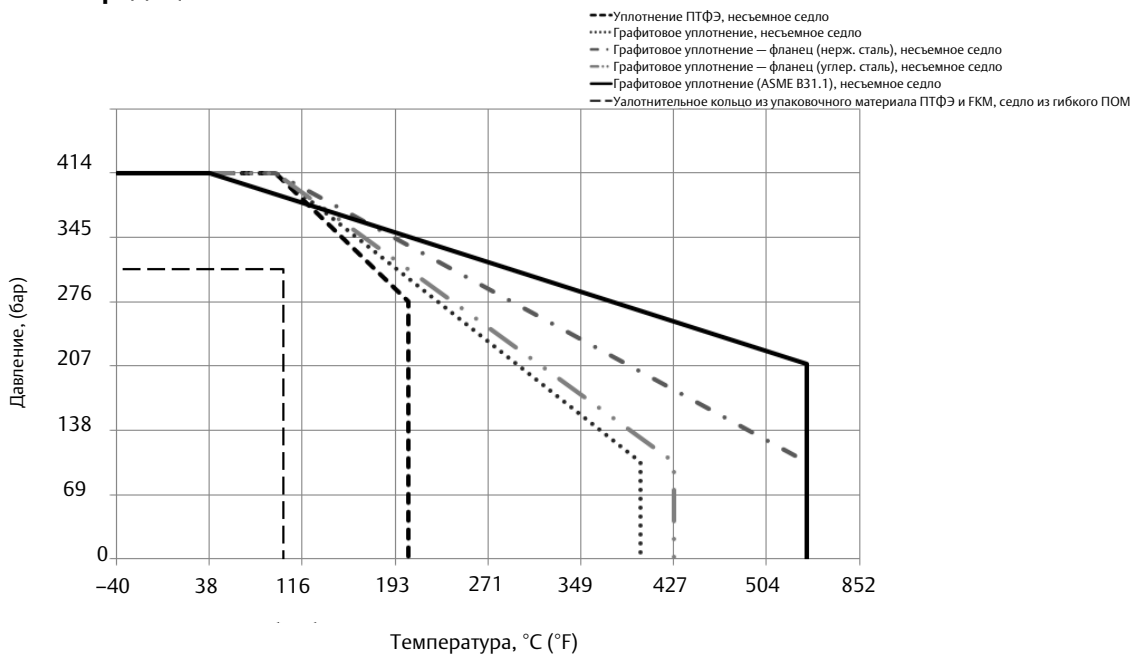


Табл. 11. Традиционные клапанные блоки 304

Сальник	Седло	Номинальные значения давления и температуры
ПТФЭ ⁽¹⁾	Интегральное	414 бар при температуре от -40 до 93 °C 276 бар при температуре 204 °C
Графит — бесфланцевое исполнение		414 бар при температуре от -40 до 93 °C 103 бар при температуре 399 °C
Графит — фланцевое исполнение (нерж. сталь)		414 бар при температуре от -40 до 93 °C 103 бар при температуре 538 °C
Графит — фланцевое исполнение (углер. сталь)		414 бар при температуре от -40 до 93 °C 103 бар при температуре 427 °C
Графит (ASME B31.1)		414 бар при температуре от -40 до 38 °C 209 бар при температуре 538 °C
ПТФЭ	ПОМ	310 бар при температуре от -55 до 100 °C
Уплотнительное кольцо из FKM		310 бар при температуре от -25 до 100 °C

1. Максимальное рабочее давление — 310 бар с опцией G2.

Монтажные соединения

Табл. 12. Клапанный блок — измерительный преобразователь

Модель	Соединение
Интегральный клапанный блок R305/305	Устанавливается непосредственно на модуль копланарного 30 датчика, 1,3 дюйма (287 мм), прямые отсечные клапаны
Штуцерный клапанный блок R306/306	Наружная резьба NPT 1/2–14 для штуцерных измерительных преобразователей Внутренняя резьба NPT 1/2–14 для беспроводных манометров Rosemount
Традиционный клапанный блок 304	Крепится к традиционному фланцу измерительного преобразователя, 54 мм (2 1/8 дюйма) прямое соединение согласно IEC 61518, устройство отключения типа В (без центрирующего буртика)

Уплотнительные кольца

Рис. 6. Интегральный клапанный блок R305/305

Уплотнительные кольца между модулем датчика и клапанным блоком
Указано в номере модели измерительного преобразователя.

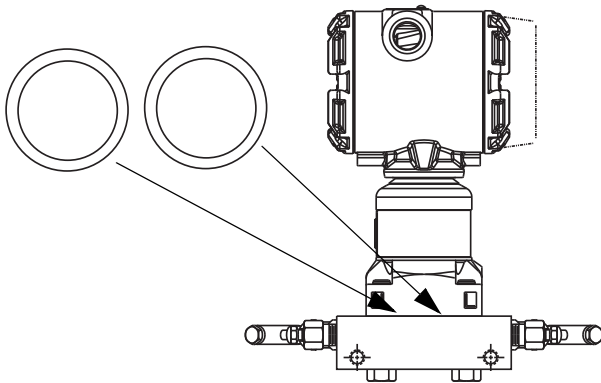
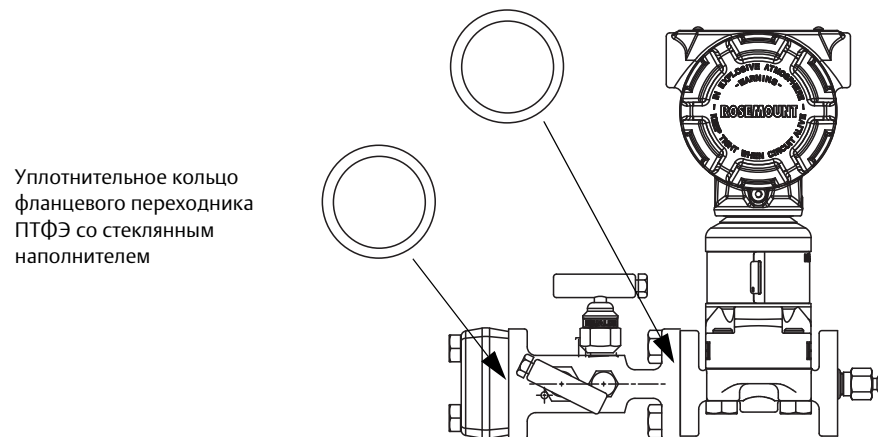


Рис. 7. Традиционный клапанный блок 304

Уплотнительное кольцо между клапанным блоком и фланцем
Те же материалы, что указаны в разделе «Упаковочные материалы» для клапанного блока.⁽¹⁾



1. Доступно в упаковочном материале с кодом 1 (ПТФЭ) или кодом 2 (графит).

Технологические соединения

Табл. 13. Интегральный клапанный блок R305/305

Исполнение	Соединение
Копланарное исполнение	Внутренняя резьба 1/2–14 NPT
Традиционное исполнение	Внутренняя резьба 1/4–18 NPT (дополнительные технологические переходники)

Табл. 14. Штуцерный клапанный блок R306/306

Исполнение	Соединение
Запорно-сливной	Наружная резьба 1/2–14 NPT ⁽¹⁾
Двухвентильный	Резьба 1/2–14 NPT (наружная или внутренняя)

- Соединение с технологическим оборудованием с внутренней резьбой NPT 1/2–14 для беспроводных манометров.

Табл. 15. Традиционный клапанный блок 304

Исполнение	Соединение
Фланец по трубе	Внутренняя резьба 1/2–14 NPT
Фланец по фланцу	Центровка 54 мм (2 1/8 дюйма) (требуется технологические переходники)
Бесфланцевое	Внутренняя резьба 1/2–14 NPT




Подключения к выходным отверстиям

Внутренняя резьба 1/4–18 NPT

Табл. 16. Переходники и коннекторы


Опция	Описание	Изображение
DF	Фланцевый переходник с внутренней резьбой 1/2–14 NPT <ul style="list-style-type: none"> Доступно с интегральными (305) и традиционными (304) клапанными блоками 	
DT	1/2-дюйм. фланцевый переходник с уплотнительным кольцом <ul style="list-style-type: none"> Доступно с традиционным клапанным блоком 304 	
DQ	12-мм фланцевый переходник с уплотнительным кольцом <ul style="list-style-type: none"> Доступно с интегральными (305) и традиционными (304) клапанными блоками 	

Табл. 16. Переходники и коннекторы

Опция	Описание	Изображение
DV ⁽¹⁾	Нестабилизированный коннектор <ul style="list-style-type: none"> 3,00 дюйма Нет стабилизирующей стойки Включает приспособления для сборки 	
DH ⁽¹⁾	Удлиненные стабилизированные коннекторы <ul style="list-style-type: none"> 4,75 дюйма Стабилизирующая стойка Включает приспособления для сборки 	
G2 ⁽¹⁾⁽²⁾	Диэлектрические изоляторы <ul style="list-style-type: none"> Номинальные показатели до 2500 В пост. тока и 5 МОм Включает болтовые гильзы и приспособления для сборки 	

- Допустимо только одновременно с кодом б типа клапанного блока 304 и кодом F технологическим соединением. Недопустимо с кодом 2 упаковки на графитовой основе.
- Максимальное рабочее давление сборки – 310 бар, 250 бар при температуре –29 °C и 250 бар при температуре 66 °C.

Табл. 17. Запасные части переходников и коннекторов

Номер запасной части	Описание	Изображение
03031–1320–XXXX ⁽¹⁾	Набор переходников для сварных соединений в нахлест <ul style="list-style-type: none"> 3,00 дюйма Для традиционного фланца 	

- Полный список номеров запчастей набора переходников для сварных соединений в нахлест можно найти в [стр. 43](#).

Болты клапанного блока

Стандартным материалом является углеродистая сталь с покрытием по ASTM A449, тип 1

Альтернативные материалы болтов предлагаются под кодами опций:

- L4 Болты из аустенитной нержавеющей стали 316
- L5 Болты ASTM A193 марки В7М
- L8 Болты ASTM A193 марки В8М, класс 2

Материалы конструкции

Детали, подвергающиеся воздействию технологической среды

Табл. 18. Интегральный клапанный блок R305

Компонент	Вариант 2	Вариант 2 с SG
Корпус	Нерж. сталь 316/316L	Нерж. сталь 316/316L
Шток	Нерж. сталь 316/316L	Сплав C-276
Наконечник	Нерж. сталь 316	Сплав C-276
Сальник	ПТФЭ/графит	ПТФЭ/графит
Крышка	Нерж. сталь 316	Нерж. сталь 316
Трубная заглушка	Нерж. сталь 316	Нерж. сталь 316
Дренажный/выпускной клапан	Нерж. сталь 316	Сплав C-276

Табл. 19. Интегральный клапанный блок 305

Компонент	Вариант 2	Вариант 2 с SG	Вариант 3	Вариант 4
Корпус	Нерж. сталь 316/нерж. сталь 316L	Нерж. сталь 316/нерж. сталь 316L	Сплав C-276	Сплав 400
Шарик/наконечник	Нерж. сталь 316/нерж. сталь 316Ti	Сплав C-276	Сплав C-276	Сплав 400
Шток	Нерж. сталь 316	Сплав C-276	Сплав C-276	Сплав 400
Сальник	ПТФЭ/графит	ПТФЭ/графит	ПТФЭ/графит	ПТФЭ/графит
Крышка	Нерж. сталь 316	Нерж. сталь 316	Сплав C-276	Сплав 400
Трубная заглушка	Нерж. сталь 316	Нерж. сталь 316	Сплав C-276	Сплав 400
Дренажный/выпускной клапан	Нерж. сталь 316	Сплав C-276	Сплав C-276	Сплав 400

Табл. 20. Штуцерный клапанный блок R306

Компонент	Вариант 2	Вариант 2 с SG
Корпус	Нерж. сталь 316/316L	Нерж. сталь 316/316L
Шток	Нерж. сталь 316/316L	Сплав C-276
Наконечник	Нерж. сталь 316	Сплав C-276
Сальник	ПТФЭ/графит	ПТФЭ/графит
Крышка	Нерж. сталь 316	Нерж. сталь 316
Трубная заглушка	Нерж. сталь 316	Нерж. сталь 316
Дренажный/выпускной клапан	Нерж. сталь 316	Сплав C-276

Табл. 21. Штуцерный клапанный блок 306

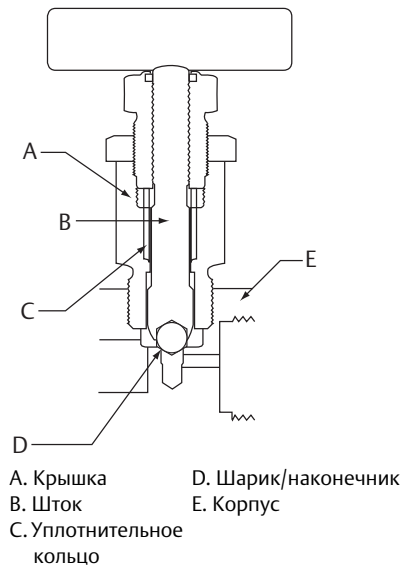
Компонент	Вариант 2	Вариант 2 с SG	Вариант 3
Корпус	Нерж. сталь 316/нерж. сталь 316L	Нерж. сталь 316/нерж. сталь 316L	Сплав C-276
Шарик/наконечник	Нерж. сталь 316/нерж. сталь 316Ti	Сплав C-276	Сплав C-276
Шток	Нерж. сталь 316	Сплав C-276	Сплав C-276
Сальник	ПТФЭ/графит	ПТФЭ/графит	ПТФЭ/графит
Крышка	Нерж. сталь 316	Нерж. сталь 316	Сплав C-276
Трубная заглушка	Нерж. сталь 316	Нерж. сталь 316	Сплав C-276
Стравливающий винт	Нерж. сталь 316/нерж. сталь 316Ti	Сплав C-276	Сплав C-276

Табл. 22. Традиционный клапанный блок 304

Компонент	Вариант 2	Вариант 2 с SG	Вариант 5
Корпус	Нерж. сталь 316/ нерж. сталь 316L	Нерж. сталь 316/ нерж. сталь 316L	Углеродистая сталь
Шарик/ наконечник	Нерж. сталь 316/ нерж. сталь 316Ti	Сплав C-276	Нерж. сталь 316
Шток	Нерж. сталь 316	Сплав C-276	Нерж. сталь 316
Сальник	ПТФЭ/ графит	ПТФЭ/ графит	ПТФЭ
Крышка	Нерж. сталь 316	Нерж. сталь 316	Углеродистая сталь
Трубная заглушка	Нерж. сталь 316	Нерж. сталь 316	Углеродистая сталь

Схема вентиля

Рис. 8. Клапанные блоки 305, 306 и 304



Расчетный вес

Табл. 23. Интегральный клапанный блок R305/305

Описание	Масса
2-вентильный, копланарный	2,0 кг
2-вентильный, традиционный	2,7 кг
3-вентильный, копланарный	2,1 кг
3-вентильный, традиционный	2,7 кг
5-вентильный, копланарный	3,0 кг

Табл. 24. Штуцерный клапанный блок R306/306

Описание	Масса
Запорно-сравливающий	0,5 кг
Двухвентильный	1,1 кг

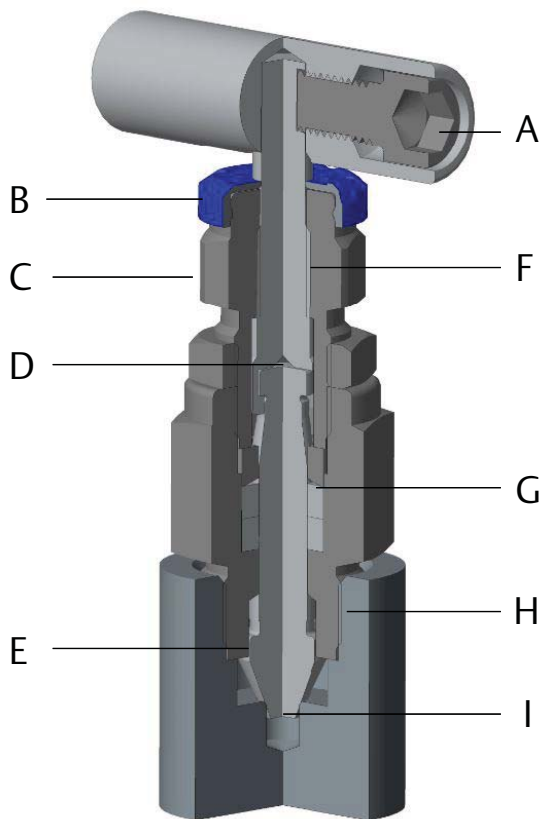
Табл. 25. Традиционный клапанный блок 304

Описание	Масса
2-вентильный традиционный фланец x NPT	2,3 кг
2-вентильный традиционный фланец x фланец	2,5 кг
3-вентильный традиционный фланец x NPT	2,4 кг
3-вентильный традиционный фланец x фланец	2,6 кг
3-вентильный компактный фланец x NPT	1,8 кг
5-вентильный компактный фланец x NPT	2,6 кг
5-вентильный традиционный фланец x NPT	2,6 кг
5-вентильный традиционный фланец x фланец	2,6 кг

Конфигурация клапана Pressure-Lock

Конструкция клапанов Pressure-Lock™, использующая разъемную конструкцию штока из двух частей с неподвижным наконечником иголки и применяемая только для усовершенствованных клапанных блоков R305 и R306, обеспечивает большую надежность, повышенную безопасность обслуживающего персонала и упрощенную эксплуатацию.

Рис. 9. Клапан Pressure-Lock



Упрощение эксплуатации

- A. Съемные рукоятки — быстрый способ повышения безопасности и снижения вероятности несанкционированного вскрытия
- B. Колпачки для защиты от пыли с цветовой кодировкой — снижают вероятность перепутать клапаны, указывают их функцию
- C. Гайка уплотнения — обеспечивает бесперебойную настройку уплотнения штока
- D. Разъемная конструкция штока из двух частей с неподвижным наконечником — обеспечивает бесперебойную эргономическую эксплуатацию, снижает возможные точки утечек и общий износ, повышая срок службы клапана

Повышение безопасности операторов

- E. Безопасное заднее седло — обеспечивает интегральную защиту от выбросов

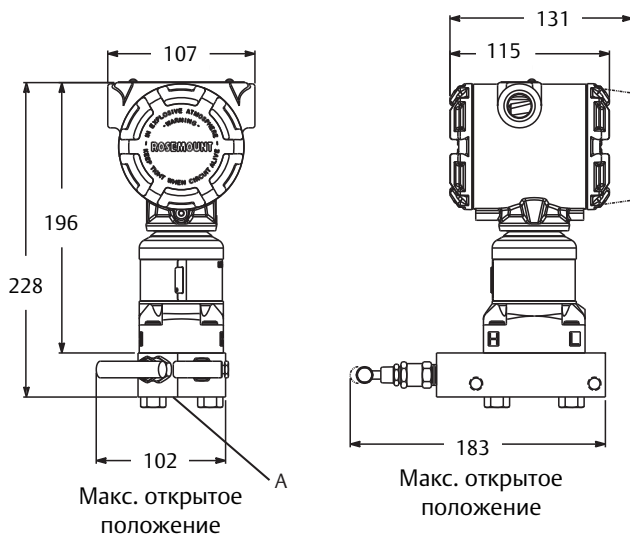
Повышенная надежность

- F. Резьба штока, изолированная от технологической жидкости, — повышает срок действия оборудования и безопасность операторов
- G. Модульное уплотнение — расположена ниже резьбы штока для изоляции резьбы от технологической жидкости, предотвращает коррозию
- H. Резьба крышки, изолированная от технологической жидкости, — повышает сопротивление к коррозии и срок службы оборудования с помощью металлического уплотнения от крышки к корпусу
- I. Иголочка штока наконечника — обеспечивает интеграцию уплотнения в широком диапазоне давления и температуры

Габаритные чертежи

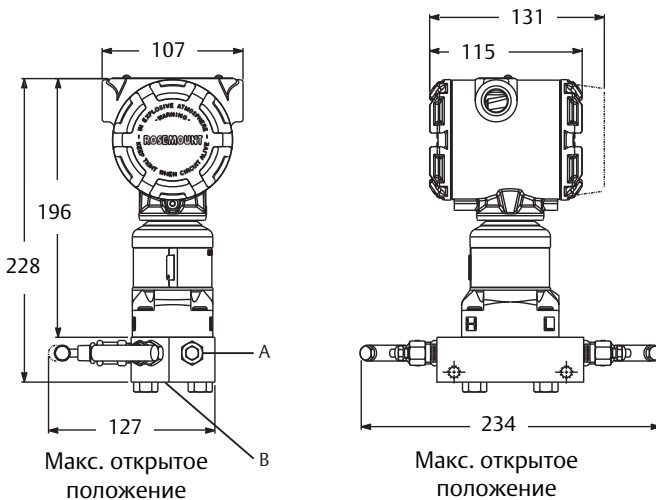
Клапанные блоки в копланарном исполнении⁽¹⁾

Рис. 10. Клапанный блок R305/305 в копланарном исполнении с двумя вентилями



А. Резьба 1/2–14 NPT клапанного блока для соединения с технологическим оборудованием, 1/4–18 NPT для испытательного/вентиляционного соединения
Размеры указаны в миллиметрах.

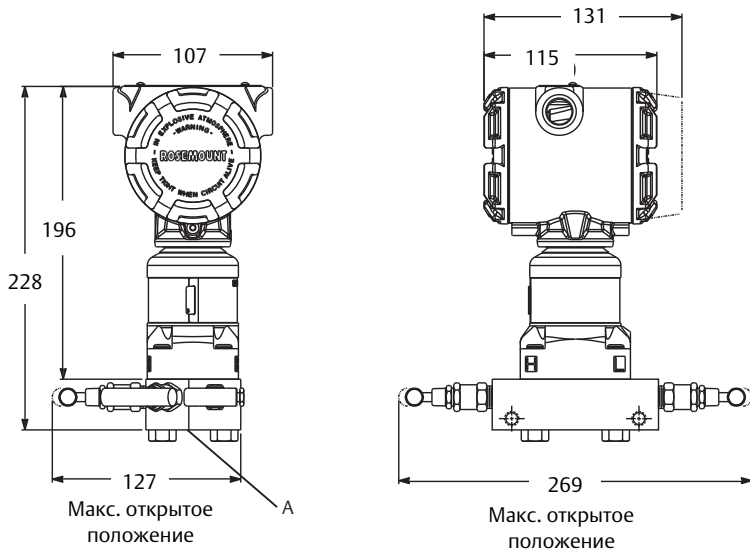
Рис. 11. Клапанные блоки R305/305 в копланарном исполнении с тремя вентилями



А. Дренажный/выпускной клапан
В. Резьба 1/2–14 NPT клапанного блока для соединения с технологическим оборудованием, 2 1/8-дюйм. межцентровое расстояние
Размеры в миллиметрах.

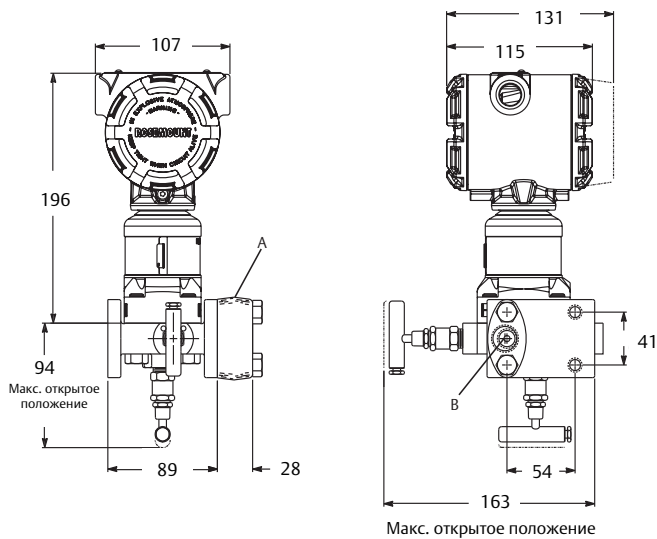
1. Рукоятка клапанного блока может несколько отличаться от изображения на рисунке. Все рукоятки клапанов обеспечивают одинаковые функции и соответствуют всем указанным на чертеже размерам.

Рис. 12. Клапанный блок R305/305 в копланарном исполнении с пятью вентилями



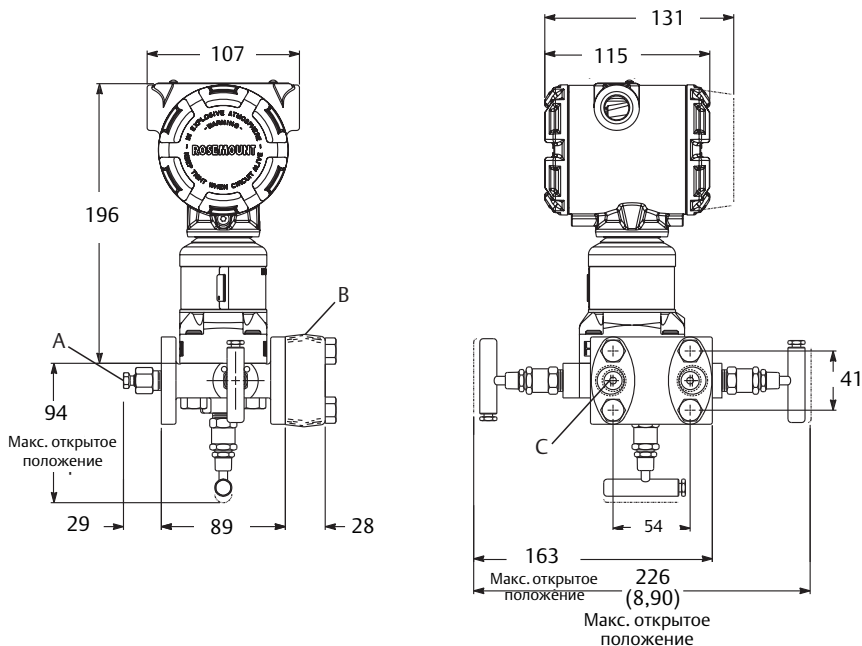
А. Резьба 1/2–14 NPT клапанного блока для соединения с технологическим оборудованием, 1/8-дюйм. межцентровое расстояние, 1/4–18 NPT для испытательного/вентиляционного соединения
 Размеры указаны в миллиметрах.

Рис. 13. Клапанный блок 305 с двумя вентилями традиционного исполнения



А. 1/2–14 NPT на дополнительных технологических переходниках
 В. 1/4–18 NPT на обычном клапанном блоке для присоединения технологической линии без использования технологических переходников
 Размеры указаны в миллиметрах.

Рис. 14. Клапанный блок 305 с тремя вентилями традиционного исполнения



А. Дренажный/выпускной клапан

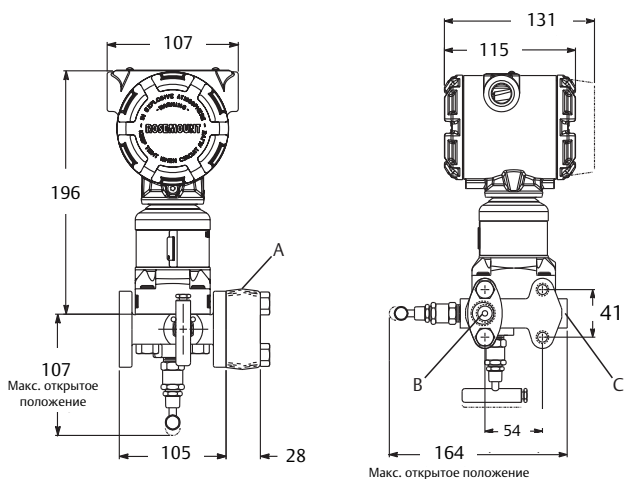
В. 1/2–14 NPT на дополнительных технологических переходниках⁽¹⁾

Размеры в миллиметрах.

С. 1/4-18 NPT на обычном клапанном блоке для присоединения технологической линии без использования технологических переходников

1. Адаптеры поворачиваются и обеспечивают расстояние до центра соединения 51, 54 или 57.

Рис. 15. Клапанный блок 305 с двумя вентилями исполнения DIN (DIN)



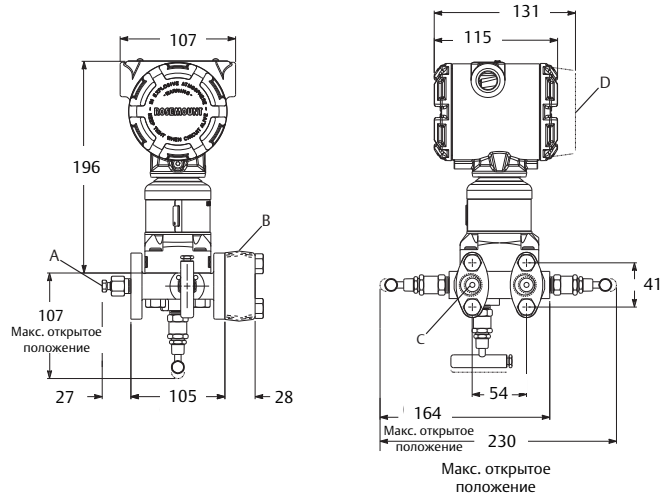
А. 1/2–14 NPT на дополнительных технологических переходниках

В. 1/4–18 NPT на обычном клапанном блоке для присоединения технологической линии без использования технологических переходников

Размеры указаны в миллиметрах.

С. Вентиляционное соединение 1/4–18 NPT

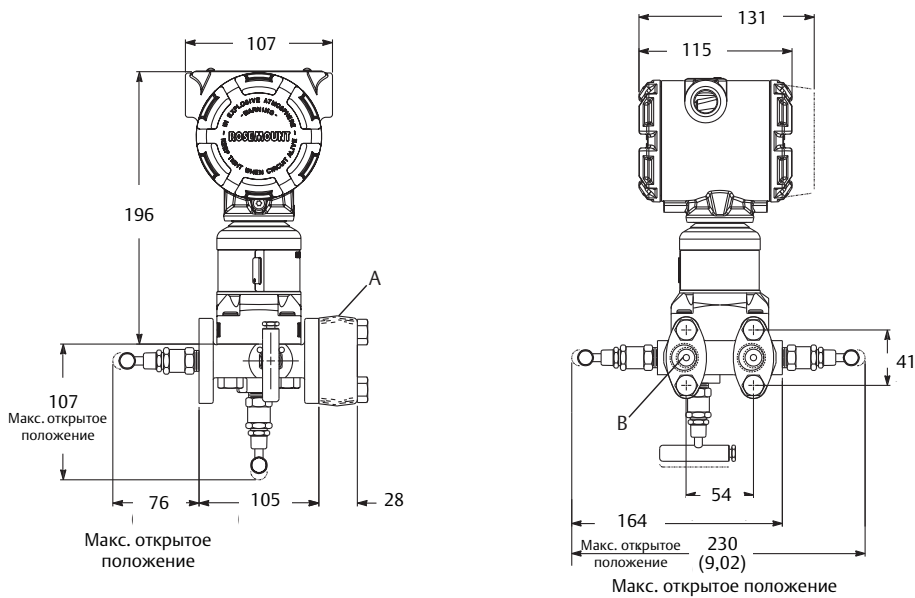
Рис. 16. Клапанный блок 305 с тремя вентилями исполнения DIN (DIN)



- A. Дренажный/выпускной клапан
 - B. 1/2–14 NPT на дополнительных технологических переходниках⁽¹⁾
 - C. 1/4-18 NPT на обычном клапанном блоке для присоединения технологической линии без использования технологических переходников
 - D. Пазы для снятия крышки 19 (0,75)
- Размеры указаны в миллиметрах.

1. Адаптеры поворачиваются и обеспечивают расстояние до центра соединения 51, 54 или 57.

Рис. 17. Клапанный блок 305 с тремя вентилями



- A. 1/2–14 NPT на дополнительных технологических переходниках⁽¹⁾
 - B. 1/4–18 NPT на обычном клапанном блоке для присоединения технологической линии без использования технологических переходников
- Размеры в миллиметрах.

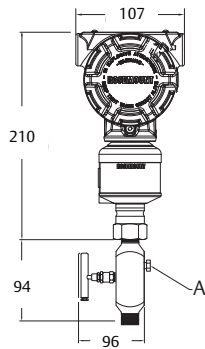
1. Адаптеры поворачиваются и обеспечивают расстояние до центра соединения 51, 54 или 57.

Штуцерный клапанный блок 306⁽¹⁾

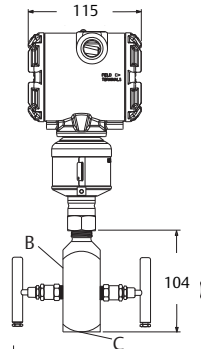
Рис. 18. Клапанный блок R306/306 (показана модель 3051S_T)⁽²⁾⁽³⁾

Запорно-сравливающее

2-вентильный



Макс. открытое положение



Макс. открытое положение

A. Воздуховыпускной винт (неустановленный размер) — не разработан для дополнительных принадлежностей

B. 1/4-дюймовое дренажное соединение — заглушка трубы поставляется в комплекте с клапанным блоком, не установлена на заводе (поставляется отдельно)

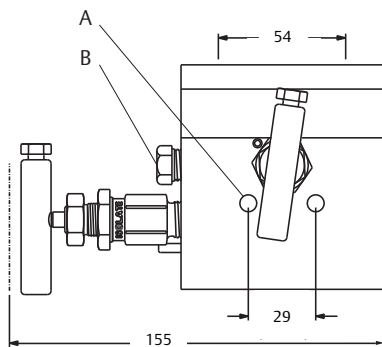
C. Внутренняя резьба 1/2-14 NPT соединения с технологическим оборудованием

Размеры указаны в миллиметрах.

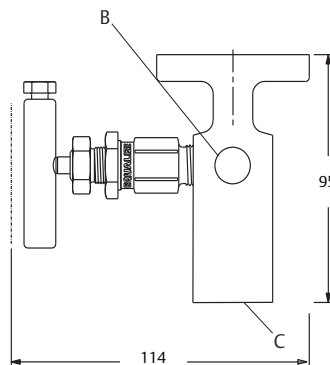
Традиционный клапанный блок⁽¹⁾

Рис. 19. Традиционный клапанный блок 304 в двухвентильном исполнении с фланцем и NPT

Со стороны прибора



Макс. открытое положение



Макс. открытое положение

Со стороны технологической линии

A. Монтажные отверстия $\varnothing 0,281$ (2)

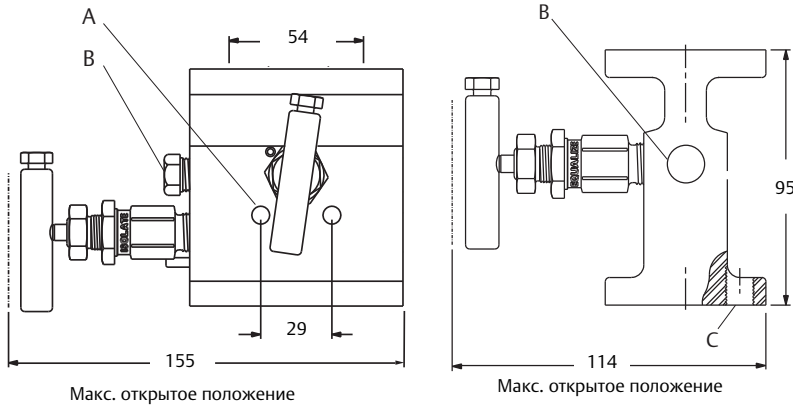
B. 1/4-дюймовое испытательное соединение (заглушенное)

C. 1/2 NPT, соединение с технологическим оборудованием 54 мм между центрами (2)

Размеры в миллиметрах.

1. Рукоятка клапанного блока может несколько отличаться от изображения на рисунке. Все рукоятки клапанов обеспечивают одинаковые функции и соответствуют всем указанным на чертеже размерам.
2. Ориентация клапанов клапанного блока может отличаться в зависимости от монтажных отверстий измерительного преобразователя.
3. Штуцерный клапанный блок R306 доступен только в двухвентильном исполнении.

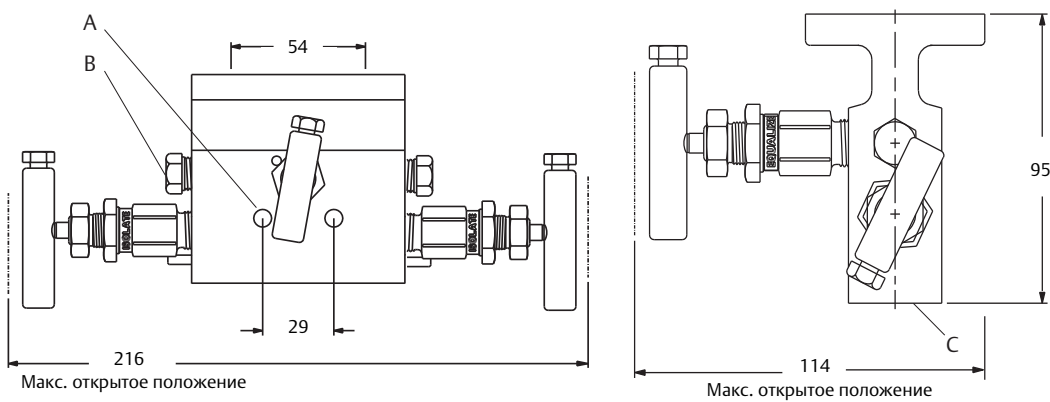
Рис. 20. Традиционный клапанный блок 304 в двухвентильном исполнении с двумя фланцами⁽¹⁾
Со стороны прибора



Со стороны технологической линии

- A. Ø монтажные отверстия 0,281 (2)
 - B. 1/4-дюймовое испытательное соединение (заглушенное)
 - C. монтажные отверстия 7/16-20-UNF (4) со схемой расположения 2,125 x 1,625 дюйма (4)
- Размеры указаны в миллиметрах.

Рис. 21. Традиционный клапанный блок 304 в трехвентильном исполнении с фланцем и NPT⁽¹⁾
Со стороны прибора

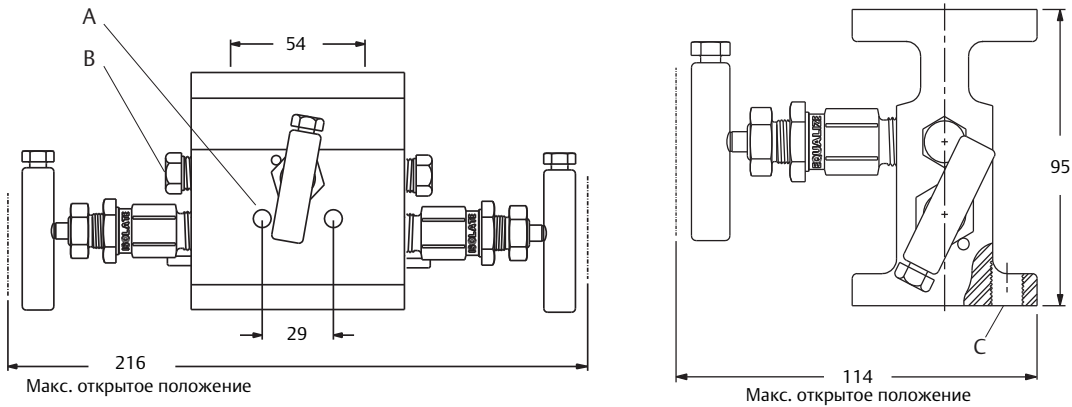


Со стороны технологической линии

- A. Ø монтажные отверстия 0,281 (2)
 - B. 1/4-дюймовое испытательное соединение (заглушенное) (2)
 - C. 1/2 NPT, соединение с технологическим оборудованием 54 мм между центрами (2)
- Размеры указаны в миллиметрах.

1. Рукоятка клапанного блока может несколько отличаться от изображения на рисунке. Все рукоятки клапанов обеспечивают одинаковые функции и соответствуют всем указанным на чертеже размерам.

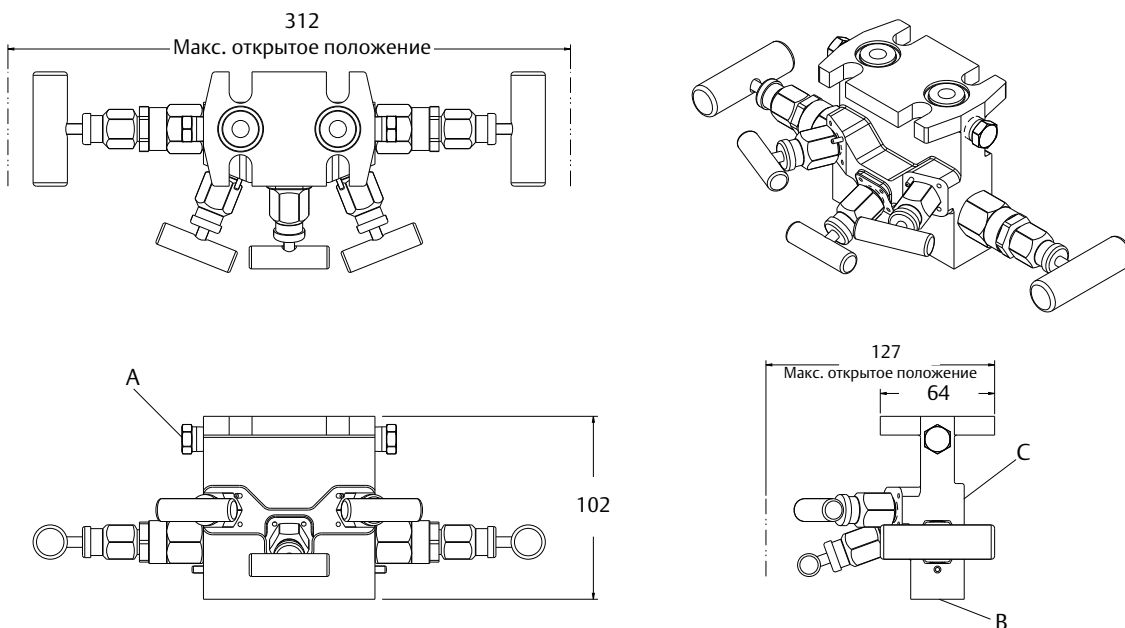
Рис. 22. Традиционный клапанный блок 304 в трехвентильном исполнении с двумя фланцами⁽¹⁾
Со стороны прибора



Со стороны технологической линии

- A. \varnothing монтажные отверстия 0,281 (2)
 - B. 1/4-дюймовое испытательное соединение (заглушенное) (2)
 - C. Монтажные отверстия 7/16-20-UNF (4) со схемой расположения 2,125 x 1,625 дюйма (4)
- Размеры указаны в миллиметрах.

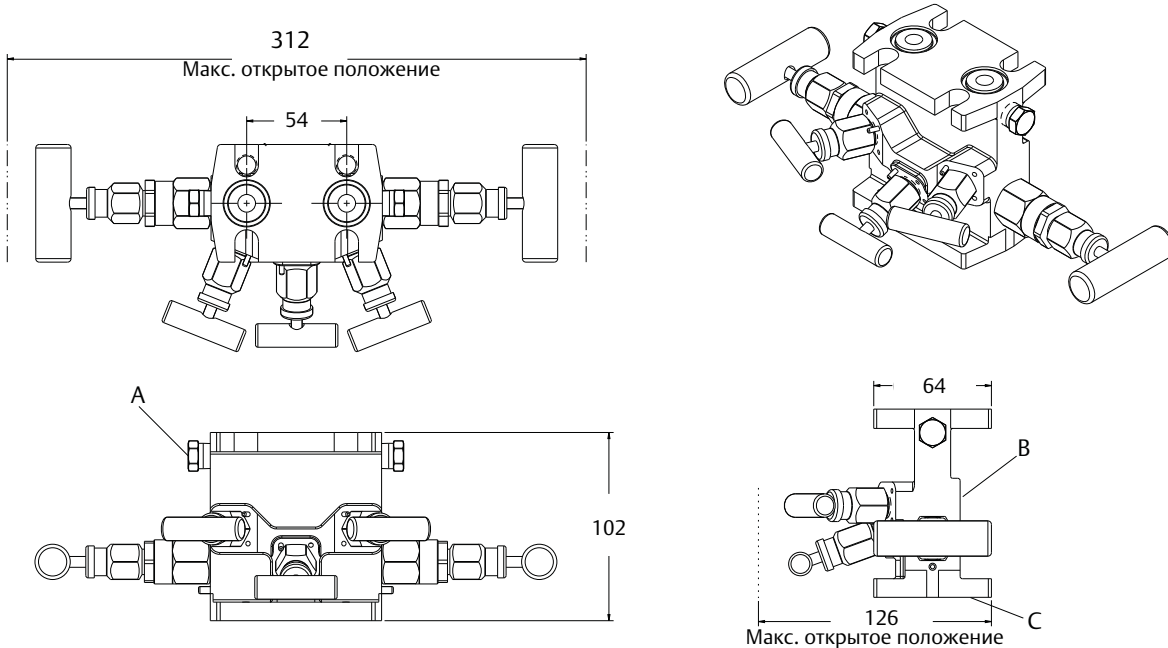
Рис. 23. Традиционный клапанный блок 304 в пятивентильном исполнении с фланцем и NPT (для природного газа)



- A. 1/4 NPT, испытательное соединение (заглушенное) (2)
 - B. 1/2-дюймовое соединение с технологическим оборудованием 54 мм между центрами (2)
 - C. 1/4 NPT, вентиляционное отверстие
- Размеры указаны в миллиметрах.

1. Рукоятка клапанного блока может несколько отличаться от изображения на рисунке. Все рукоятки клапанов обеспечивают одинаковые функции и соответствуют всем указанным на чертеже размерам.

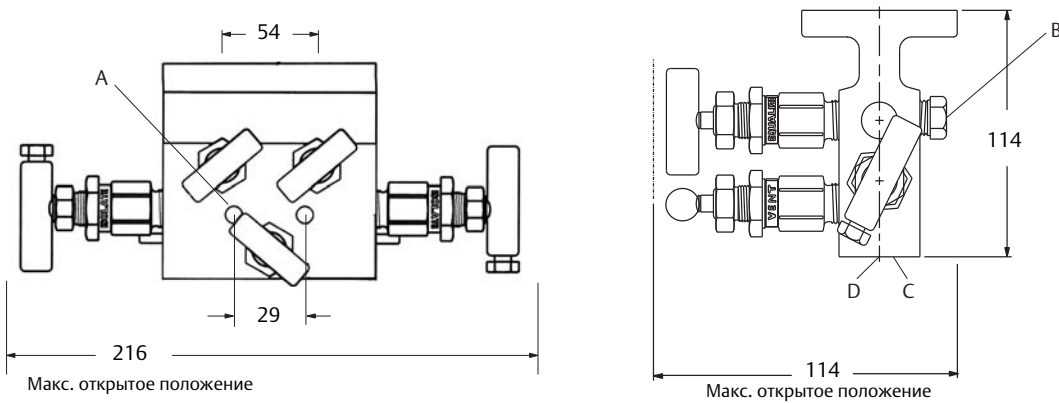
Рис. 24. Традиционный клапанный блок 304 в пятивентильном исполнении с двумя фланцами



- A. 1/4 NPT, испытательное соединение (заглушенное) (2)
 - B. 1/4-дюймовое вентиляционное отверстие
 - C. Монтажные отверстия 7/16-20-UNF (4) со схемой расположения 2,125 x 1,625 дюйма (4)
- Размеры указаны в миллиметрах.

Рис. 25. Традиционный клапанный блок 304 в пятивентильном исполнении с фланцем и NPT (для природного газа)⁽¹⁾

Со стороны прибора



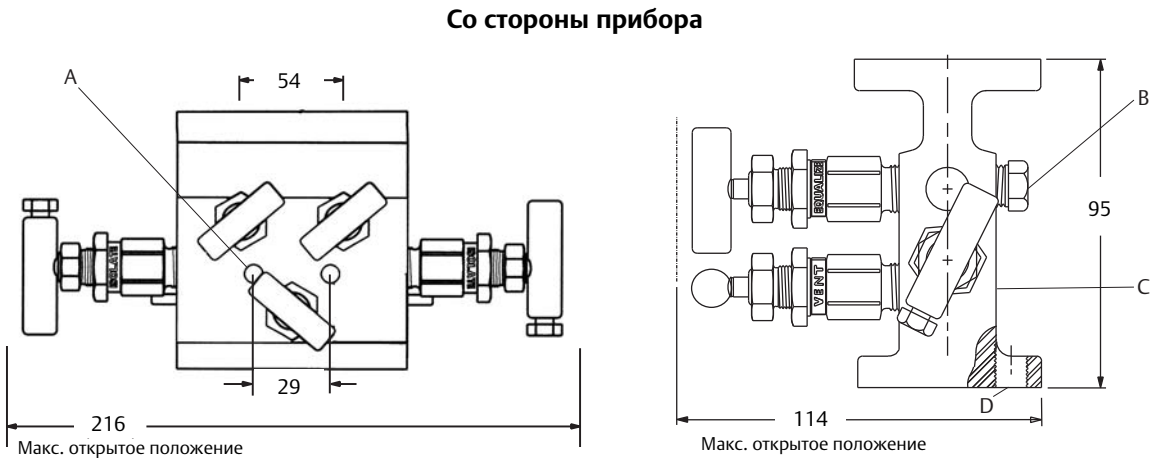
Со стороны технологической линии

- A. Ø монтажные отверстия 0,281 (2)
- B. 1/4-дюймовое испытательное соединение (заглушенное) (2)
- C. 1/2 NPT, соединение с технологическим оборудованием 54 мм между центрами (2)
- D. 1/4 NPT, вентиляционное отверстие

Размеры указаны в миллиметрах.

1. Рукоятка клапанного блока может несколько отличаться от изображения на рисунке. Все рукоятки клапанов обеспечивают одинаковые функции и соответствуют всем указанным на чертеже размерам.

Рис. 26. Традиционный клапанный блок модели 304RT в пятивентильном исполнении с двумя фланцами⁽¹⁾



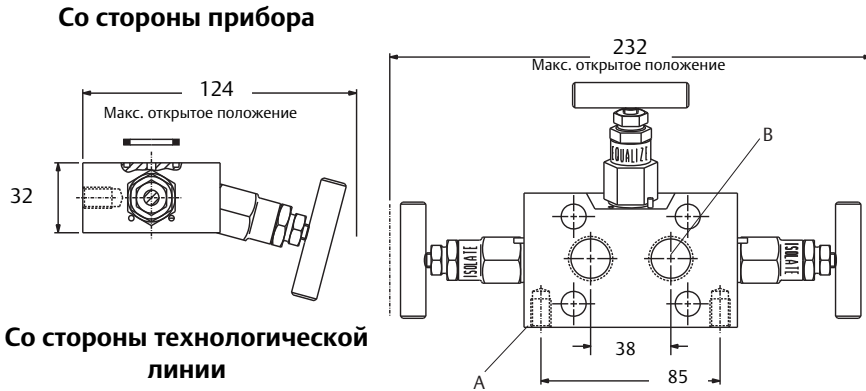
Со стороны технологической линии

- A. Ø монтажные отверстия 0,281 (2)
- B. 1/4-дюймовое испытательное соединение (заглушенное) (2)

- C. 1/4 NPT, вентиляционное отверстие
- D. Монтажные отверстия 7/16-20-UNF (4) со схемой расположения 2,125 x 1,625 ДЮЙМА (4)

Размеры указаны в миллиметрах.

Рис. 27. Клапанный блок модели 304 в компактном исполнении с тремя вентилями⁽¹⁾



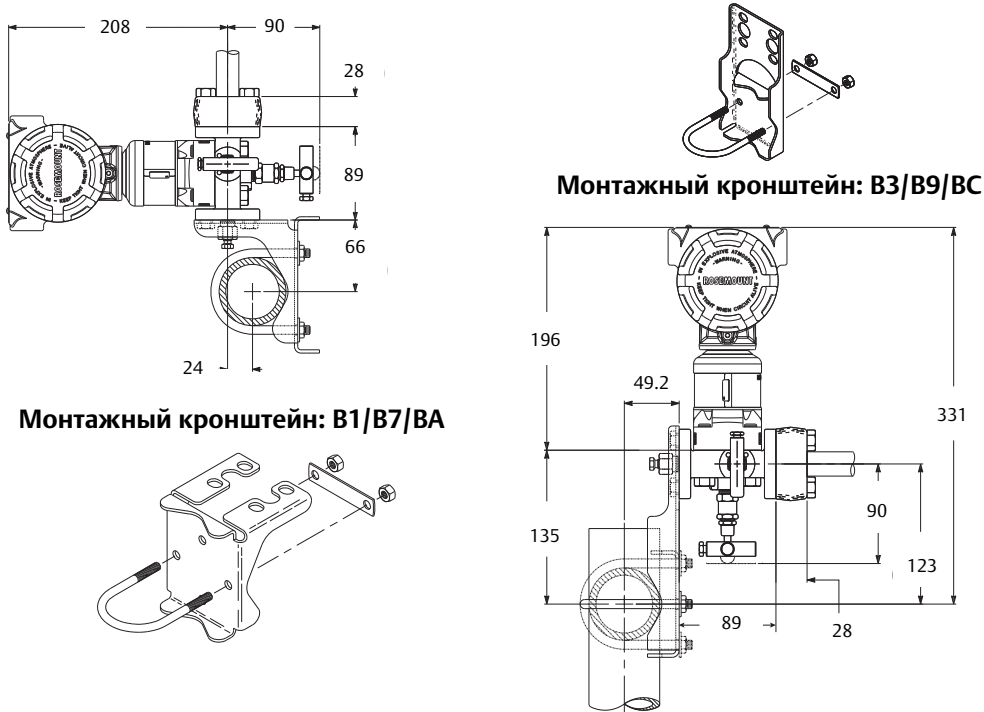
- A. монтажные отверстия 3/8-16 UNC (2)
- B. 1/2-14 NPT, соединение с технологическим оборудованием (2)

Размеры в миллиметрах.

1. Рукоятка клапанного блока может несколько отличаться от изображения на рисунке. Все рукоятки клапанов обеспечивают одинаковые функции и соответствуют всем указанным на чертеже размерам.

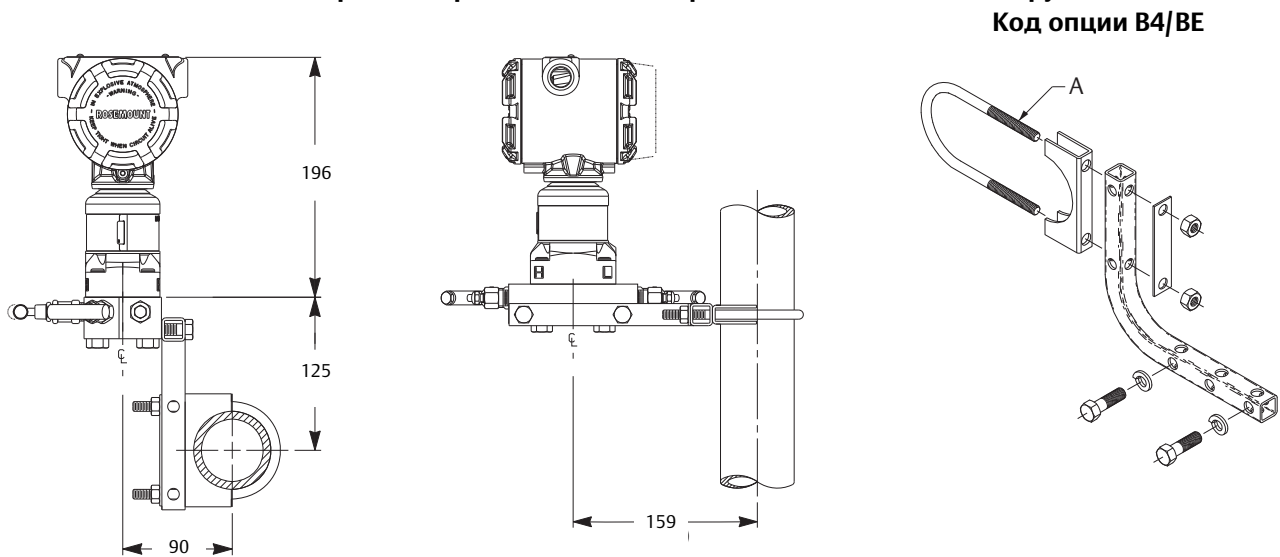
Монтажные кронштейны Rosemount

Рис. 28. Традиционный клапанный блок с кронштейном для монтажа на 2-дюймовой трубе⁽¹⁾



Размеры в миллиметрах.

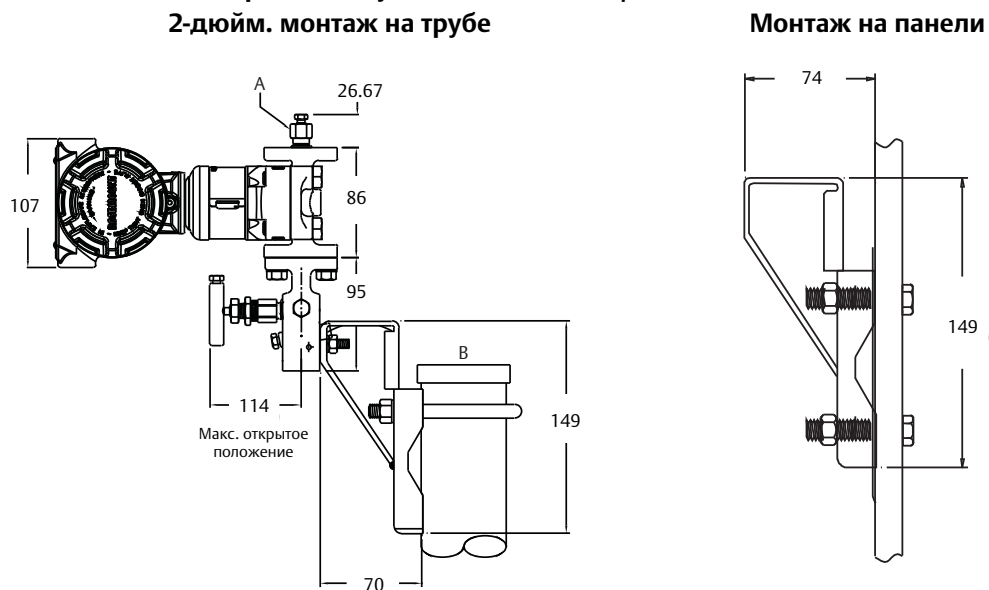
Рис. 29. Клапанный блок Sorplan с кронштейном для крепления на 2-дюймовой трубе⁽¹⁾



А. 2-дюйм. U-образный болт для крепления на трубе
Размеры в миллиметрах.

1. Рукоятка клапанного блока может несколько отличаться от изображения на рисунке. Все рукоятки клапанов обеспечивают одинаковые функции и соответствуют всем указанным на чертеже размерам.

Рис. 30. Монтажный кронштейн усиленного типа VS/VC⁽¹⁾

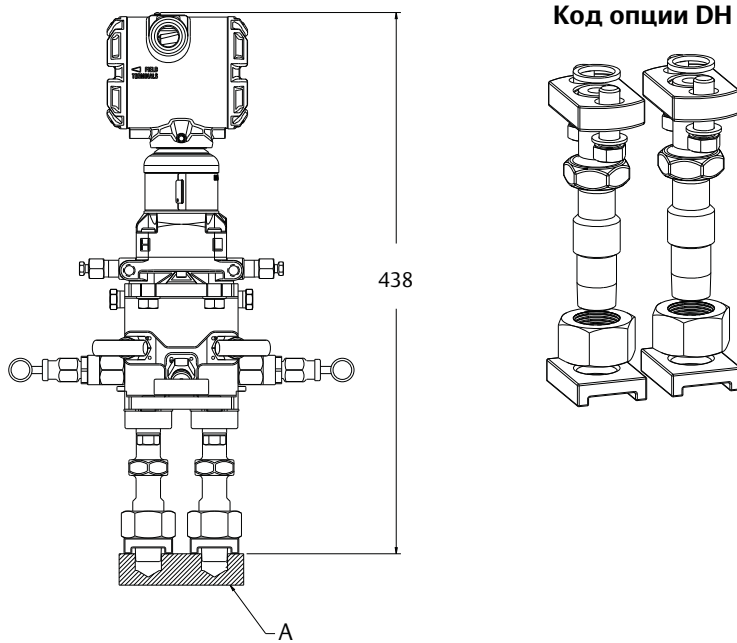


А. Дренажный/выпускной клапан
 В. 2 дюйм. труба
 Размеры в миллиметрах.

1. Ручка клапанного блока может несколько отличаться от изображения на рисунке. Все ручки клапанов обеспечивают одинаковые функции и соответствуют всем указанным на чертеже размерам.

Коннекторы Rosemount

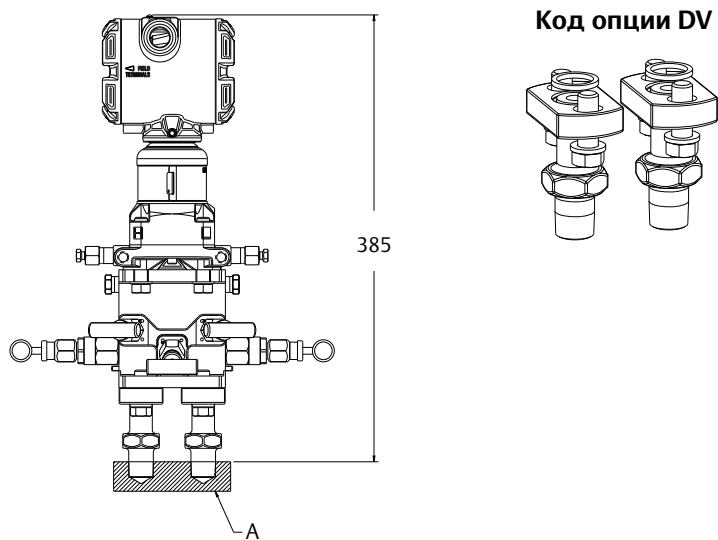
Рис. 31. Удлиненные стабилизированные коннекторы DH для прямого монтажа⁽¹⁾⁽²⁾



A. Разрез показан только для указания размеров; он не используется при сборке измерительного преобразователя
 Размеры в миллиметрах.

1. Рукоятка клапанного блока может несколько отличаться от изображения на рисунке. Все рукоятки клапанов обеспечивают одинаковые функции и соответствуют всем указанным на чертеже размерам.
2. При стандартной ориентации клапаны клапанного блока направлены на пользователя, если модуль высокого давления находится слева от пользователя.

Рис. 32. Удлиненные нестабилизированные коннекторы DV для прямого монтажа⁽¹⁾⁽²⁾



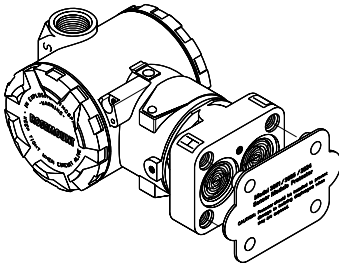
A. Разрез показан только для указания размеров; он не используется при сборке измерительного преобразователя
 Размеры в миллиметрах.

Опции

Защитная пластина модуля

Защитная пластина модуля сенсора предназначена для защиты мембран датчика. Эта крышка должна использоваться при снятии датчика с интегрального клапанного блока для исключения повреждения изолирующей диафрагмы.

Номер детали: 00305-1000-0001 (5/упаковку)



Очистка P2 для особых применений

Данная опция минимизирует загрязнения процесса и готовит единицу оборудования к особому применению путем очистки смачиваемых поверхностей и предоставлению материалов и упаковки, соответствующих ASTM G93-96.

Высокосернистый газ

Материалы конструкции соответствуют рекомендациям NACE MR0175/ISO 15156 для серосодержащих нефтепродуктов. К некоторым материалам могут применяться ограничения по условиям окружающей среды. Дополнительные сведения можно получить в последних стандартах. Отобранные материалы также соответствуют нормам NACE MR0103/ISO 17495 для кислых сред нефтеперерабатывающих предприятий.

Низкая температура CW1

Данная опция представляет исполнение клапанных блоков Rosemount 0305 и 0306 при температуре окружающего воздуха или процесса -55°C . Опцию CW1 можно объединить с опциями BR5 и BR6 преобразователя давления 3051 и опциями BR5 и BR6 преобразователя давления 3051S для получения законченного решения в условиях низких температур. Опция клапанного блока BR6 -60°C доступна по запросу, если температура окружающего воздуха или процесса ниже -55°C .

Наборы диэлектрических изоляторов

Диэлектрические изоляторы POM и болтовые гильзы PEEK доступны с измерительным контуром природного газа Rosemount 304 для пятиклапанного блока. Они обеспечивают дополнительную безопасность приборов. Номинальные показатели диэлектрических изоляторов до 2500 В пост. тока и 5 МОм.

Комплект нагревательных блоков

Клапанные блоки 304 могут снабжаться паровыми нагревательными блоками для эксплуатации в холодных условиях. Паронагревательный блок закрепляется непосредственно на клапанном блоке и предотвращает его замерзание.

Стандарт трубопроводов ASME B31.1

Клапанные блоки Rosemount выпускаются в конфигурации, соответствующей требованиям стандарта ASME B31.1. Данный стандарт определяет критерии конструкции большинства воздушных, газовых, паровых, водяных и масляных систем, используемых в системах выработки электроэнергии, центрального и районного отопления, в промышленных электростанциях и геотермических установках. ASME B31.1 описывает требования к клапанам, клапанам и трубопроводам. Преобразователи и другие измерительные устройства данным стандартом не охватываются.

Маркировка

Маркировка клапанных блоков включает номер изделия, схематическое изображение, пределы температур и давления.

Публикации

Дополнительная информация приведена на веб-сайте Emerson.com/Rosemount.

Перечень запасных частей

Табл. 26. Интегральный клапанный блок R305/305

Описание детали	Номер детали (традиционное исполнение)	Номер детали (копланарное исполнение)
Монтажные кронштейны (1 шт.)		
Монтажный кронштейн из нерж. стали клапанного блока для крепления на 2 дюймовой трубе	Н/Д	00305-0405-0001
Наборы болтов (комплект из 4 шт.)		
Набор болтов из углер. стали	03031-0311-0001	03031-0312-0001
Набор болтов из нерж. стали	03031-0311-0002	03031-0312-0002
Набор болтов ANSI/ASTM-A-193-B7M	03031-0311-0003	03031-0312-0003
Дренажные/выпускные клапаны (1 шт.)		
Дренажные/выпускные клапаны из нерж. стали 316 для использования с трехклапанным блоком Rosemount 305	01151-0028-0012	01151-0028-0012
Дренажные/выпускные клапаны из сплава C-276 для использования с трехклапанным блоком Rosemount 305	01151-0028-0013	01151-0028-0013
Уплотнительные кольца (комплект из 12 шт.)		
Уплотнительное кольцо между клапанным блоком и модулем, ПТФЭ со стеклянным наполнителем	03031-0234-0001	03031-0234-0001
Уплотнительное кольцо между клапанным блоком и модулем датчика, ПТФЭ с графитовым наполнителем	03031-0234-0002	03031-0234-0002
Защитная крышка датчика (комплект из 5 шт.)		
Защитная крышка копланарного модуля датчика	00305-1000-0001	00305-1000-0001

Табл. 27. Традиционный клапанный блок 304

Описание детали	Номер детали (традиционное исполнение)	Номер детали (компактное исполнение)
Монтажные кронштейны (1 шт.)		
Монтажный кронштейн клапанного блока усиленного типа, углер. сталь	01166-8005-0002	Н/Д
Монтажный кронштейн клапанного блока усиленного типа, нерж. сталь 316	01166-8005-0001	Н/Д
Монтажный кронштейн клапанного блока из нерж. стали для монтажа на 2-дюйм. трубе	Н/Д	00305-0405-0001
Фланцевые комплекты Coplanar (1 шт.)		
Фланец датчика перепада давления, нерж. сталь	Н/Д	00305-1001-0001
Фланец датчика избыточного давления, нерж. сталь	Н/Д	00305-1001-1001
Уплотнительные кольца (комплект из 12 шт.)		
Уплотнительное кольцо между клапанным блоком и фланцем, первичный ПТФЭ	03031-0019-0003	03031-0019-0003
Уплотнительное кольцо между клапанным блоком и фланцем, графит	03031-1302-0002	03031-1302-0002
Наборы болтов для соединения клапанного блока с фланцем (комплект из 4 шт.)		
Номера позиций можно узнать у производителя	Обращайтесь на завод	Обращайтесь на завод

Табл. 27. Традиционный клапанный блок 304

Описание детали	Номер детали (традиционное исполнение)	Номер детали (компактное исполнение)
Комплект нагревательного блока (1 шт.)⁽¹⁾		
Комплект паронагревательного блока	00305-0406-0001	Н/Д
Набор переходников для сварных соединений (2 шт.)		
Уплотнительные кольца из ПТФЭ со стеклянным наполнителем, болты из углеродистой стали, переходники из нерж. стали	03031-1300-0002	Н/Д
Уплотнительные кольца из ПТФЭ со стеклянным наполнителем, болты и переходники из углеродистой стали	03031-1300-0005	Н/Д
Уплотнительные кольца из ПТФЭ со стеклянным наполнителем, болты и переходники из нерж. стали	03031-1300-0012	Н/Д
Уплотнительные кольца из ПТФЭ со стеклянным наполнителем, болты из нерж. стали, переходники из углеродистой стали	03031-1300-0015	Н/Д
Набор переходников для сварных соединений в нахлест (2 шт.)⁽²⁾		
Уплотнительные кольца из первичного ПТФЭ, болты из углеродистой стали, переходники из нерж. стали 316L	03031-1320-0002	Н/Д
Уплотнительные кольца из первичного ПТФЭ, болты и переходники из нерж. стали 316L	03031-1320-0012	Н/Д
Уплотнительные кольца из графита, болты из углеродистой стали, переходники из нерж. стали 316	03031-1320-0102	Н/Д
Уплотнительные кольца из графита, болты из нерж. стали 316, переходники из нерж. стали 316L	03031-1320-0112	Н/Д
Набор коннекторов и диэлектриков для работы с природным газом (2 шт.)⁽³⁾		
Наборы диэлектрических изоляторов, нерж. сталь 316	00304-1100-1022	Н/Д
Набор диэлектрических изоляторов, углер. сталь	00304-1100-1122	Н/Д
Набор стабилизированных удлиненных коннекторов (диэлектрических), нерж. сталь 316	00304-1100-2000	Н/Д
Набор нестабилизированных удлиненных коннекторов (диэлектрических), нерж. сталь 316	00304-1100-2010	Н/Д
Набор стабилизированных удлиненных коннекторов (диэлектрических), углер. сталь	00304-1100-2101	Н/Д
Набор нестабилизированных удлиненных коннекторов (диэлектрических), углер. сталь	00304-1100-2111	Н/Д
Набор стабилизированных удлиненных коннекторов и уплотнительных колец из ПТФЭ, нерж. сталь 316	00304-1100-3000	Н/Д
Набор нестабилизированных коннекторов и уплотнительных колец из ПТФЭ, нерж. сталь 316	00304-1100-3010	Н/Д
Набор стабилизированных удлиненных коннекторов и уплотнительных колец из ПТФЭ, углер. сталь	00304-1100-3101	Н/Д
Набор нестабилизированных коннекторов и уплотнительных колец из ПТФЭ, углер. сталь	00304-1100-3111	Н/Д

1. Недоступно с кодом б типа клапанного блока.
2. Для традиционного фланца Н2.
3. Доступно только с кодом б типа клапанного блока.

Emerson Automation Solutions

Россия, 115054, г. Москва,
ул. Дубининская, 53, стр. 5
Телефон: +7 (495) 995-95-59
Факс: +7 (495) 424-88-50
Info.Ru@Emerson.com
www.emerson.ru/automation

Азербайджан, AZ-1025, г. Баку
Проспект Ходжалы, 37
Demirchi Tower
Телефон: +994 (12) 498-2448
Факс: +994 (12) 498-2449
e-mail: Info.Az@Emerson.com

Казахстан, 050060, г. Алматы
ул. Ходжанова 79, этаж 4
БЦ Аврора
Телефон: +7 (727) 356-12-00
Факс: +7 (727) 356-12-05
e-mail: Info.Kz@Emerson.com

Украина, 04073, г. Киев
Куруневский переулок, 12,
строение А, офис А-302
Телефон: +38 (044) 4-929-929
Факс: +38 (044) 4-929-928
e-mail: Info.Ua@Emerson.com

Промышленная группа «Метран»

Россия, 454003, г. Челябинск,
Новоградский проспект, 15
Телефон: +7 (351) 799-51-52
Факс: +7 (351) 799-55-90
Info.Metran@Emerson.com
www.emerson.ru/automation

Технические консультации по выбору и применению
продукции осуществляет Центр поддержки Заказчиков
Телефон: +7 (351) 799-51-51
Факс: +7 (351) 799-55-88

Актуальную информацию о наших контактах смотрите на сайте www.emerson.ru/automation



twitter.com/EmersonRuCIS



www.facebook.com/EmersonCIS



www.youtube.com/user/EmersonRussia

Положения и условия договора по продаже оборудования Emerson предоставляются по запросу.

Логотип Emerson является товарным знаком и знаком обслуживания компании Emerson Electric Co. Rosemount является товарным знаком одной из компаний группы Emerson. Все прочие товарные знаки являются собственностью соответствующих владельцев.

© Emerson, 2018 г. Все права защищены.