

Rosemount™ 214C G6

Инструкции по установке



Содержание

Компоненты.....	3
Инструменты для монтажа.....	5
Порядок установки.....	6

1 Компоненты

1.1 Комплект сдвоенного измерительного преобразователя

Таблица 1-1. Компоненты комплекта сдвоенного измерительного преобразователя


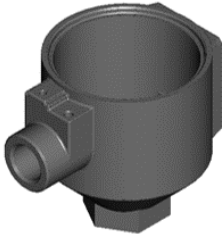
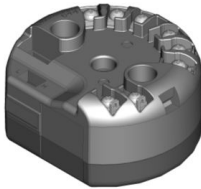

Описание	Количество	Изображение
Сборка крышки и удлинительного кольца	1	
Основной корпус	1	
Измерительный преобразователь № 1	1	<p>Прим. В целях иллюстрации показан измерительный преобразователь температуры 644 с протоколом HART®.</p> 
Крепежный винт	2	

Таблица 1-1. Компоненты комплекта сдвоенного измерительного преобразователя (продолжение)

Описание	Количество	Изображение
Резьбовая опора	2	

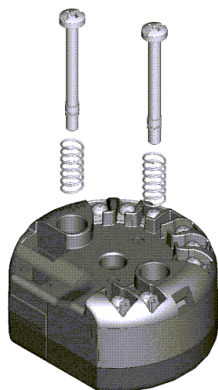
1.2 Измерительный преобразователь, предоставленный заказчиком

Для успешной установки опции G6 первичного преобразователя температуры Rosemount 214C заказчик предоставляет второй измерительный преобразователь.

Прим.

[Рисунок 1-1](#) иллюстрирует порядок установки винтов и пружин предоставленного заказчиком измерительного преобразователя, которые были извлечены во время монтажа.

Рисунок 1-1. Измерительный преобразователь, предоставленный заказчиком



Прим.

В целях иллюстрации показан измерительный преобразователь температуры 644 с протоколом HART®.

2 Инструменты для монтажа

Используйте следующие инструменты, чтобы успешно установить опцию G6 для первичного преобразователя температуры ТПС Rosemount 214.

- Требуется
 - Отвертка (с крестовым или плоским шлицем)
 - Плоскогубцы
- Опция
 - Инструмент для сборки/разборки корпуса

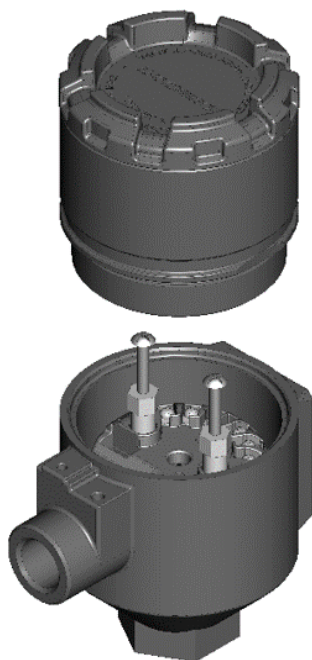
3 Порядок установки

Порядок действий

1. **Прим.**
Не снимайте крышку с удлинительного кольца.
-

Прим.
В дальнейших действиях этой процедуры потребуется сборка крышки и удлинительного кольца.

Снимите узел крышки и удлинительного кольца с главного корпуса.

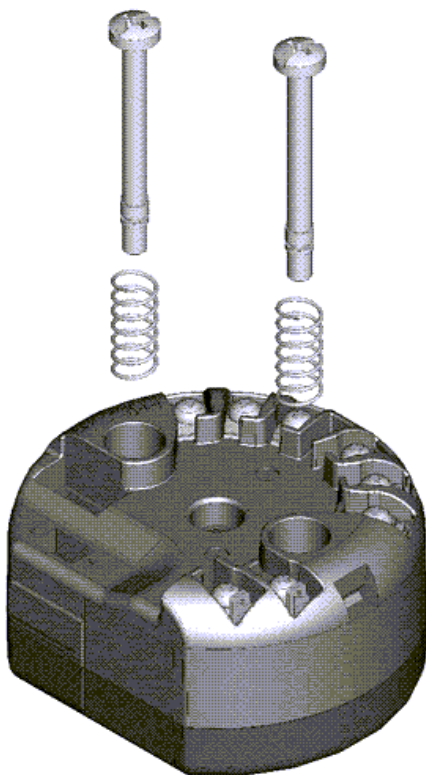


2. С помощью отвертки выполните проводку поставляемого компанией Emerson измерительного преобразователя в соответствии с [Кратким руководством по установке первичного преобразователя температуры ТПС Rosemount 214С](#).

3. **Прим.**

В целях иллюстрации показан измерительный преобразователь температуры 644 с протоколом HART®.

С помощью плоскогубцев извлеките каждый винт и пружину из предоставленного заказчиком измерительного преобразователя, потянув за них непосредственно наружу.

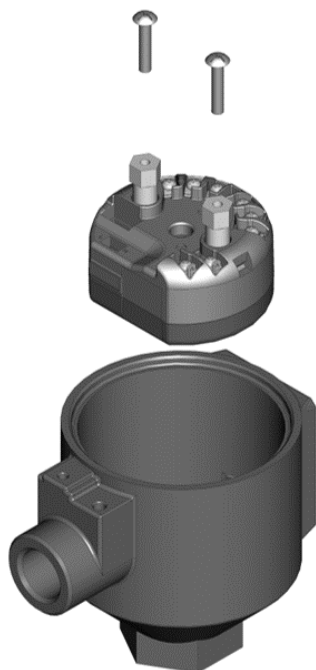


4. Утилизируйте винт и пружины от предоставленного заказчиком преобразователя.

-
5. **Прим.** Не извлекайте измерительный преобразователь, поставляемый компанией Emerson, а также резьбовые опоры с основного корпуса. На чертеже показан порядок сборки компонентов, используемых на этом этапе.
-

Прим. Для дальнейших действий этой процедуры потребуются крепежные винты.

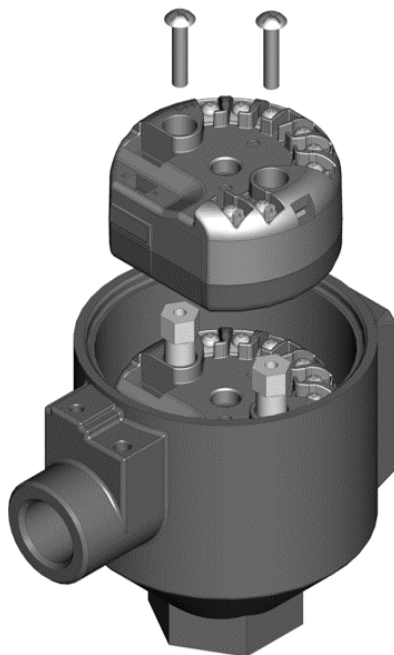
Извлеките каждый крепежный винт из резьбовых опор.



6. УВЕДОМЛЕНИЕ

Затяните крепежные винты с усилием 7 дюйм-фунтов.

Используя крепежные винты, установите предоставленный заказчиком измерительный преобразователь над резьбовыми опорами.



7. С помощью отвертки выполните проводку предоставленного заказчиком измерительного преобразователя в соответствии с [Кратким руководством по установке первичного преобразователя температуры ТПС Rosemount 214C](#).
8. Закрепите сборку крышки и удлинительного кольца на главном корпусе до соприкосновения металлических частей обоих узлов.



Краткое руководство по установке
MS-00825-0707-2654, Rev. AB
Ноябрь 2024

Для дополнительной информации: [Emerson.com/ru-kz](https://emerson.com/ru-kz)

© Emerson, 2024 г. Все права защищены.

Положения и условия договора по продаже оборудования Emerson предоставляются по запросу. Логотип Emerson является товарным знаком и знаком обслуживания компании Emerson Electric Co. Rosemount является товарным знаком одной из компаний группы Emerson. Все прочие товарные знаки являются собственностью соответствующих владельцев.