

# Измерительные преобразователи давления Rosemount® 2088, 2090F и 2090P

с поддержкой протокола 4–20 мА HART® и  
Low Power HART 1–5 В пост. тока (версии 5 и 7)



**HART**  
COMMUNICATION PROTOCOL

## ПРИМЕЧАНИЕ

В данном руководстве представлены общие указания по измерительным преобразователям Rosemount 2088, 2090F и 2090P. Руководство не включает инструкции по настройке, диагностике, техобслуживанию, поиску и устранению неисправностей, а также по установке во взрывозащищенных или искробезопасных (I.S.) зонах. Для получения дополнительной информации см. справочное руководство по Rosemount 2088 (документ № 00809-0100-4108). Данное руководство также доступно в электронном виде на веб-сайте [www.emerson.com/rosemount](http://www.emerson.com/rosemount).

## ПРЕДОСТЕРЕЖЕНИЕ

**Взрывы могут привести к серьезной травме или смертельному исходу.**

Установка данных измерительных преобразователей во взрывоопасной среде должна осуществляться согласно соответствующим местным, национальным и международным стандартам, нормам и правилам. Сведения об ограничениях, связанных с обеспечением безопасности установки, см. в разделе справочного руководства, посвященном сертификации измерительного преобразователя Rosemount 2088.

- Перед подключением коммуникатора HART во взрывоопасной атмосфере необходимо убедиться в том, что приборы в контуре установлены в соответствии с правилами искробезопасности и невоспламеняемости при проведении электромонтажных работ.
- При взрывозащищенной/пожарозащищенной установке запрещается снимать крышки измерительного преобразователя, когда на устройство подано питание.

**Технологические утечки могут стать причиной травм вплоть до смертельного исхода.**

- Для предотвращения протечек рабочей среды необходимо использовать такие уплотнительные кольца, которые предназначены именно для соответствующего фланцевого переходника.

**Поражение электрическим током может привести к смерти или серьезным травмам.**

- Не прикасайтесь к выводам и клеммам. Высокое напряжение, которое может присутствовать на выводах, может стать причиной поражения электрическим током.

**Кабель-каналы/кабельные вводы**

- При отсутствии маркировки кабель-каналы/кабельные вводы корпуса измерительного преобразователя имеют резьбу  $1/2-14$  NPT. Для подсоединения к этим кабельным вводам необходимо использовать заглушки, кабельные сальники и кабель-каналы с соответствующей резьбой.

## Содержание

Готовность системы .....	3
Монтаж измерительного преобразователя .....	4
Установка переключателей .....	7
Подключение электропроводки и подача питания .....	8
Проверка конфигурации измерительного преобразователя .....	11
Подстройка измерительного преобразователя .....	18
Сертификация изделий .....	20

## Готовность системы

### Подтверждение совместимости с используемой версией протокола HART

- При использовании систем управления или систем управления активами на основе протокола HART перед установкой измерительного преобразователя необходимо подтвердить способность этих систем работать с протоколом HART. Следует иметь в виду, что не все системы способны связываться с протоколом HART версии 7. Данный измерительный преобразователь может быть настроен на работу с протоколом HART версий 5 или 7.
- Инструкции по изменению версии протокола HART измерительного преобразователя приведены на [стр. 17](#).

### Подтверждение наличия надлежащего драйвера устройства

- Убедитесь в том, что в системе загружена и установлена последняя версия драйвера устройства (DD/DTM). Это необходимо для обеспечения безошибочного обмена данными.
- Загрузить актуальные версии файлов драйверов устройств можно с сайта [www.emersonprocess.com](http://www.emersonprocess.com) или [www.hartcomm.org](http://www.hartcomm.org).

---

#### Примечание

В измерительных преобразователях 2088, 2090F и 2090P используется версия устройств и драйверов 2088.

---

1. Загрузить актуальные версии драйверов устройств можно с сайта [www.emersonprocess.com](http://www.emersonprocess.com) или [www.hartcomm.org](http://www.hartcomm.org).
2. В выпадающем меню *Browse by Member* (Поиск по подразделениям) выберите подразделение **Emerson**.
3. Выберите требуемый продукт.
  - а. В столбце [табл. 1](#), *Find Device Driver Files* (Поиск файлов драйверов устройства), выберите требуемый драйвер устройства.

**Таблица 1. Версии и файлы для устройства Rosemount 2088**

Дата выпуска программного обеспечения	Идентификация устройства		Поиск файлов драйверов устройства		Просмотреть инструкции	Изучить функциональные возможности
	Версия программного обеспечения NAMUR <sup>(1)</sup>	Версия программного обеспечения HART <sup>(2)</sup>	Универсальная версия HART	Версия устройства <sup>(2)</sup>		
Январь 2013 г.	1.0.0	01	7	10	AA	Список изменений приведен в сноске 3.
			5	9		
Январь 1998 г.	Н/Д	178	5	3	Н/Д	Н/Д

- Версия программного обеспечения NAMUR указана на бирке, прикрепленной к устройству. Версию программного обеспечения HART можно прочесть с помощью инструмента настройки, поддерживающего протокол HART.
- В именах файлов драйверов устройства используются номера версий устройства и драйверов, например 10\_01. Протокол HART обеспечивает совместимость со старыми версиями драйверов, благодаря чему они могут обмениваться информацией с новыми устройствами HART. Чтобы получить доступ к новым функциональным возможностям, необходимо загрузить последнюю версию драйвера устройства. Рекомендуется загрузить новые файлы драйвера устройства, чтобы обеспечить полный набор функций устройства.
- Возможность выбора протокола HART версии 5 или 7, локального интерфейса оператора, возможность настройки шкалы параметров, возможность конфигурации аварийной сигнализации, расширенный выбор технических единиц измерения.

## Этап 1: Монтаж измерительного преобразователя

### Rosemount 2088

Монтаж производится непосредственно на импульсную магистраль без использования дополнительных монтажных кронштейнов или на стену, панель или трубу диаметром два дюйма с помощью монтажного кронштейна, доступного в качестве опции.

### Rosemount 2090P

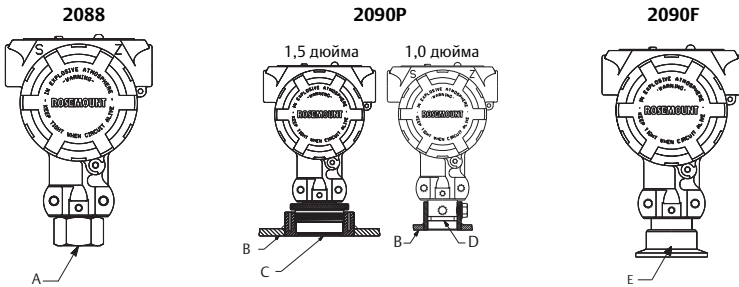
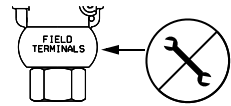
Монтаж производится непосредственно на технологический трубопровод через существующий приварной штуцер или, при наличии квалифицированного сварщика, через новый штуцер, привариваемый аргонодуговой сваркой. Полные инструкции по сварке приведены в справочном руководстве (№ документа 00809-0100-4690). Неправильная установка может привести к деформации приварного штуцера. Для обеспечения надлежащего функционирования вентиляционных отверстий рекомендуется вертикальное или горизонтальное монтажное положение.

## Rosemount 2090F

Монтаж производится непосредственно на технологический трубопровод с помощью стандартного фитинга (триклампное соединение типоразмера либо 1,5 дюйма, либо 2 дюйма). Для обеспечения надлежащего функционирования вентиляционных отверстий рекомендуется вертикальное или горизонтальное монтажное положение.

**Рисунок 1: Непосредственный монтаж измерительного преобразователя**

Не прилагайте крутящий момент при затяжке непосредственно к корпусу электронных компонентов. Во избежание повреждений прилагайте крутящий момент только к шестигранному соединению с технологическим оборудованием.

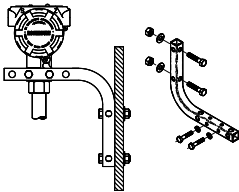


- A. 1/2–14 NPT, технологическое соединение с внутренней резьбой
- B. Стенка резервуара
- C. Приварной штуцер

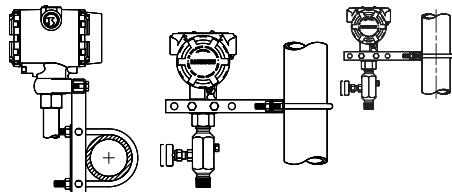
- D. Уплотнительное кольцо
- E. Триклампное соединение типоразмера 1 1/2 или 2 дюйма

**Рисунок 2: Монтаж на панель или трубопровод**

Монтаж на панель

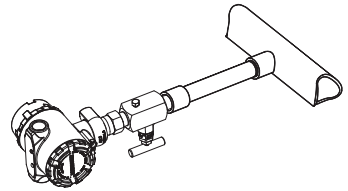


Монтаж на трубопровод



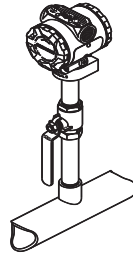
## Приложения, связанные с измерением жидких сред

1. Разместите отводы в сторону от линии.
2. Монтаж производите за отводами или под ними.
3. Измерительный преобразователь необходимо смонтировать таким образом, чтобы дренажные/вентиляционные клапаны были направлены вверх.



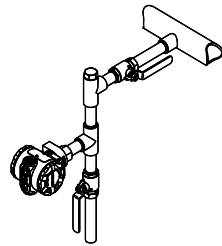
## Приложения, связанные с измерением газообразных сред

1. Разместить отводы наверху или в стороне от линии.
2. Монтаж производите на уровне отводов или над ними.



## Приложения, связанные с измерением пара

1. Разместите отводы в сторону от линии.
2. Монтаж производите за отводами или под ними.
3. Заполните импульсные линии водой.



## Ориентация измерительного преобразователя манометрического давления

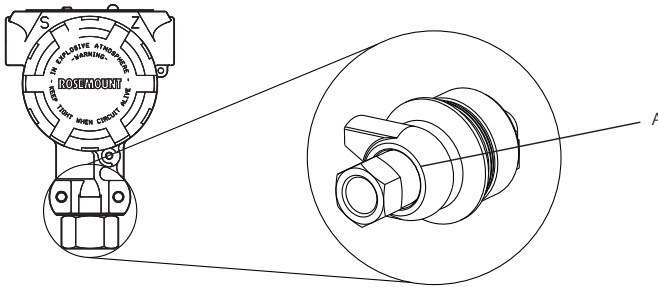
Отверстие со стороны низкого давления (атмосферного давления) врезных измерительных преобразователей манометрического давления находится в горловине датчика за корпусом. Выпускной канал допускает разворот на 360° вокруг оси измерительного преобразователя и расположен между корпусом и датчиком. (См. Рис. 3).

### **▲ ВНИМАНИЕ**

Не допускайте засорения вентиляционного канала посторонними материалами, включая, но не ограничиваясь краской, пылью и смазкой, для чего измерительный преобразователь должен быть смонтирован таким образом, чтобы обеспечить отвод загрязнений.

---

### Рисунок 3: Отверстие на стороне низкого давления измерительного преобразователя манометрического давления






А. Отверстие со стороны низкого давления (эталонного атмосферного давления)

---

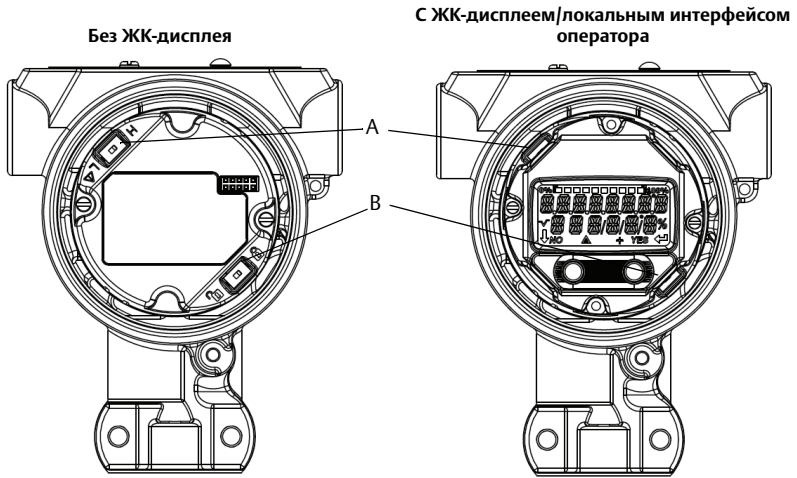
## Этап 2: Установка переключателей

Перед монтажом – установите переключатели системы защиты и сигнализации в желаемую конфигурацию, как показано на Рис. 4.

- Переключатели сигнализации задают высокий или низкий уровень выходной сигнализации. По умолчанию задан высокий уровень сигнализации.
- Переключатель системы защиты разрешает (  ) или запрещает (  ) любые изменения конфигурации измерительного преобразователя. По умолчанию система защиты выключена (  ).

Для изменения конфигурации переключателей используется следующая процедура:

1. Если измерительный преобразователь установлен, отключите токовую петлю и питание.
2. Снимите крышку корпуса со стороны, противоположной клеммному блоку. Не снимайте крышку прибора во взрывоопасной среде, не отключив питание.
3. Переключите переключатели системы защиты и сигнализации в желаемое положение с помощью небольшой отвертки.
4. Установите крышку измерительного преобразователя в прежнее положение. Для обеспечения соответствия требованиям по взрывозащите крышка измерительного преобразователя должна быть полностью прикручена.

**Рисунок 4: Электронная плата измерительного преобразователя**

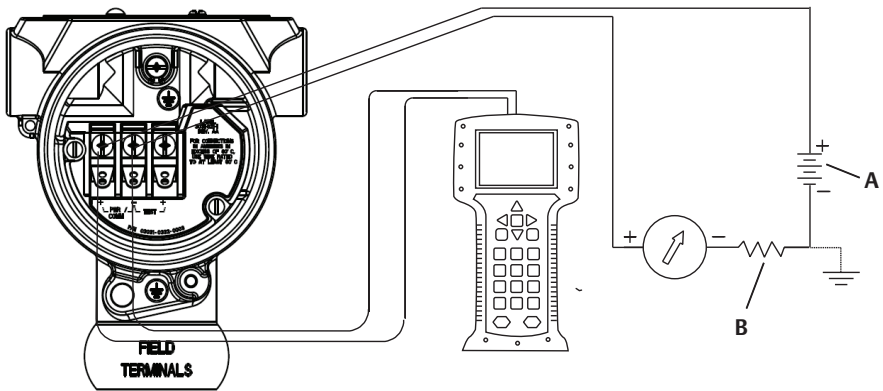
- А.** Переключатель аварийного сигнала  
**В.** Переключатель защиты

### Этап 3: Подключение электропроводки и подача питания

Рекомендуется использовать экранированную витую пару. Используйте проводники калибра 24 AWG или выше длиной не более 1500 метров (5000 футов). Если необходимо, монтируйте проводку с конденсационной петлей. Расположите конденсационную петлю таким образом, чтобы нижняя часть была ниже, чем соединения кабелепровода и корпус измерительного преобразователя.

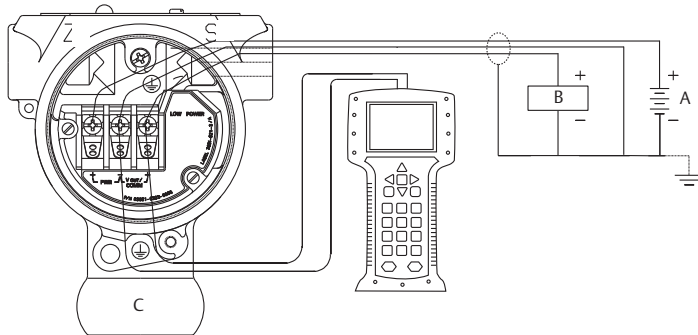


**Рисунок 5: Подключение проводки измерительного преобразователя (4–20 мА HART)**



- А. Питание пост. тока
- В.  $R_L \geq 250$  (требуется только для обмена данными HART)

**Рисунок 6: Подключение проводки измерительного преобразователя (1–5 В пост. тока, малая мощность)**



- А. Источник питания
- В. Вольтметр
- С. Клеммы полевых соединений

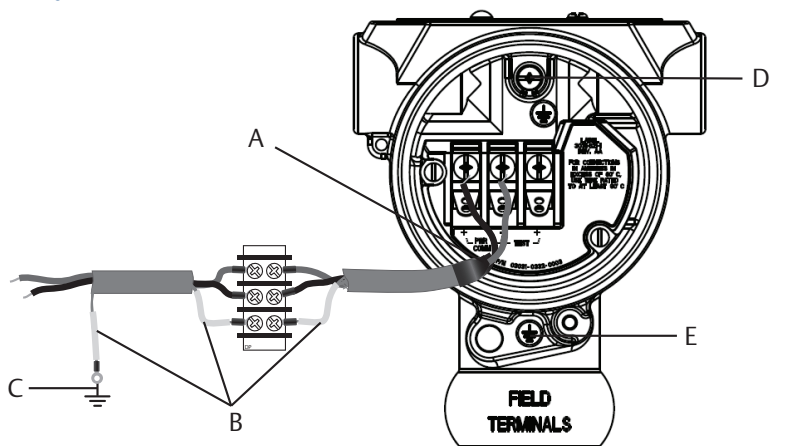
## **ВНИМАНИЕ**

- Установка клеммной колодки с защитой от переходных процессов не обеспечивает защитную функцию, если корпус измерительного преобразователя не заземлен.
- Запрещается пропускать сигнальные провода через кабель-каналы или открытые кабельные лотки вместе с силовым кабелем или рядом с мощным электрооборудованием.
- Запрещается подсоединять сигнальные провода, по которым передается питание, к клеммам для тестирования. Напряжение питания может повредить испытательный диод, используемый в клеммной колодке.

Чтобы подключить проводку измерительного преобразователя, выполните следующие действия:

1. Снимите крышку корпуса со стороны КЛЕММ ПОЛЕВОЙ ПРОВОДКИ.
2. Подключите выводы, как показано на [Рис. 5](#) или [Рис. 6](#).
3. Заземлите корпус для удовлетворения местных норм и правил относительно заземления.
4. Убедитесь в обеспечении надлежащего заземления. Очень важно, чтобы экран кабеля КИП:
  - был минимально зачищен и изолирован от соприкосновения с корпусом измерительного преобразователя;
  - был соединен со следующим экраном, если кабель пропускается через соединительную коробку;
  - был присоединен к контакту защитного заземления со стороны источника питания.
5. Если необходима защита от переходных процессов, см. раздел [Заземление клеммного блока с защитой от переходных процессов](#) для получения инструкций по заземлению.
6. Заглушите и уплотните все неиспользуемые отверстия для кабель-каналов.
7. Верните на место крышку корпуса.

**Рисунок 7: Заземление**



- A.** Обрежьте экран и заизолируйте  
**B.** Заизолируйте экран  
**C.** Присоедините провод заземления  
 экрана кабеля к точке заземления

- D.** Местоположение точки  
 внутреннего заземления  
**E.** Местоположение точки внешнего  
 заземления

## Заземление клеммного блока с защитой от переходных процессов

Контакты заземления выполнены снаружи блока электроники и внутри клеммного отсека. Данные точки заземления используются в том случае, если установлена защита от переходных процессов. Для подключения внутренней или внешней точки заземления корпуса к грунтовому заземлению рекомендуется использовать провод калибра 18 AWG или с более крупным сечением.

Если измерительный преобразователь на данный момент не соединен с проводкой питания или сигнальной проводкой, необходимо выполнять процедуры 1–7 из раздела «Подключение электропроводки и подача питания» на странице 8. Если измерительный преобразователь подключен к проводке правильно, см. Рис. 7, на котором указано расположение внутренних или внешних точек защиты от переходных процессов.

## Этап 4: Проверка конфигурации измерительного преобразователя

Проверьте конфигурацию с помощью инструмента настройки, поддерживающего протокол HART, или локального интерфейса оператора (LOI) — код опции M4. В этом пункте приведены инструкции по настройке при помощи полевого коммуникатора и локального интерфейса оператора. См. справочное руководство Rosemount 2088 (№ документа 00809-0100-4108) для получения инструкций по настройке с помощью ПО AMS<sup>®</sup> Device Manager.

## Проверка конфигурации с помощью полевого коммуникатора

Для проверки конфигурации на полевой коммуникатор должен быть установлен драйвер устройства (DD) Rosemount 2088. Последовательности горячих клавиш могут изменяться в зависимости от устройства и версий DD. Используйте описанный ниже процесс [Определите нужную таблицу последовательности горячих клавиш](#) для идентификации соответствующих последовательностей горячих клавиш.

## Пользовательский интерфейс полевого коммуникатора

### Определите нужную таблицу последовательности горячих клавиш

1. Подключите полевой коммуникатор к измерительному преобразователю Rosemount моделей 2088, 2090F или 2090P.
2. Если главная страница *Note* соответствует Рис. 8, см. табл. 2 для получения информации о последовательностях горячих клавиш.
3. Если главная страница *Note* соответствует Рис. 9:
  - а. Введите последовательности горячих клавиш 1,7,2 для идентификации версии полевого устройства и версии HART.
  - б. См. табл. 3 и соответствующий столбец на основании версии полевого устройства и версии протокола HART для определения последовательности горячих клавиш.

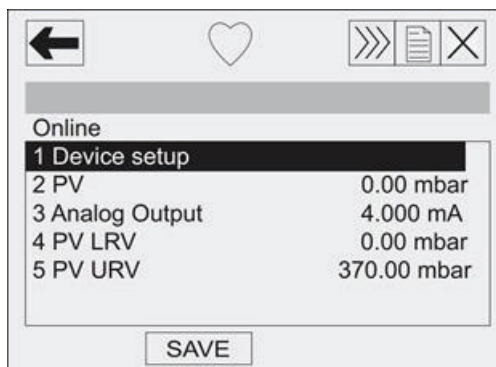
---

#### Примечание

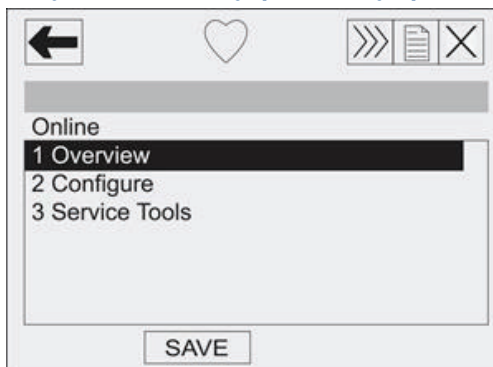
Emerson рекомендует устанавливать новейшие драйвера устройств (DD) для доступа ко всем функциональным возможностям. Посетите [www.emersonprocess.com](http://www.emersonprocess.com) или [www.hartcomm.org](http://www.hartcomm.org)

---

**Рисунок 8: Стандартный интерфейс**



**Рисунок 9: Панель управления устройства**



---

**Примечание**

Знаком (✓) отмечены параметры базовой конфигурации. Как минимум, эти параметры должны быть проверены в ходе процедуры настройки и запуска.

---

Таблица 2. Горячие клавиши стандартного интерфейса

Назначение	Последовательность горячих клавиш
Управление пакетным режимом	1, 4, 3, 3, 3
Пакетная опция	1, 4, 3, 3, 4
Калибровка	1, 2, 3
Дата	1, 3, 4, 1
Дескриптор	1, 3, 4, 2
Цифро-аналоговая подстройка (выходной сигнал 4–20 мА)	1, 2, 3, 2, 1
Блокировка встроенной регулировки нуля и шкалы	1, 4, 4, 1, 7
Информация о полевом устройстве	1, 4, 4, 1
Ввод с клавиатуры	1, 2, 3, 1, 1
Тестирование контура	1, 2, 2
Нижнее значение диапазона	4,1
Подстройка нижнего предела сенсора	1, 2, 3, 3, 2
Сообщение	1, 3, 4, 3
Тип измерительного прибора	1, 3, 6, 1
Количество запросов	1, 4, 3, 3, 2
Подстройка выхода	1, 2, 3, 2
Процентный диапазон	1, 1, 2
Адрес опроса	1, 4, 3, 3, 1
Перенастройка диапазона	1, 2, 3, 1
Масштабированная подстройка ЦАП (выходной сигнал 4–20 мА)	1, 2, 3, 2, 2
Самодиагностика (измерительного преобразователя)	1, 2, 1, 1
Информация о датчике	1, 4, 4, 2
Подстройка датчика (полная подстройка)	1, 2, 3, 3
Точки подстройки датчика	1, 2, 3, 3, 5
Состояние	1, 2, 1, 2
Безопасность измерительного преобразователя (защита от записи)	1, 3, 4, 4
Верхняя граница диапазона	5,2
Подстройка верхнего предела измерений датчика	1, 3, 3, 3, 3
Подстройка нуля	1, 1, 3, 3, 1
✓ Аварийный сигнал аналогового выхода	1, 4, 3, 2, 4
✓ Демпфирование	1, 3, 5
✓ Значения диапазона	1, 3, 3
✓ Тег	1, 3, 1
✓ Единицы измерения (переменной технологического процесса)	1, 3, 2

**Примечание**

Знаком (✓) отмечены параметры базовой конфигурации. Как минимум, эти параметры должны быть проверены в ходе процедуры настройки и запуска.

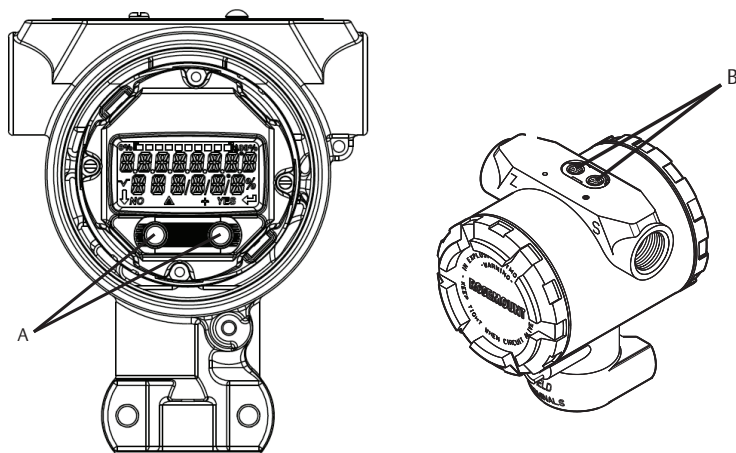
**Таблица 3. Клавиши быстрого доступа приборного интерфейса устройства**

Назначение	Последовательность горячих клавиш		
	Вер. 3	Вер. 9	Вер. 10
Версия полевого устройства	Вер. 3	Вер. 9	Вер. 10
Версия HART	HART 5	HART 5	HART 7
✓ Уровни аварийной сигнализации и насыщения	Н/Д	2, 2, 2, 5, 7	2, 2, 2, 5, 7
✓ Демпфирование	2, 2, 1, 2	2, 2, 1, 1, 5	2, 2, 1, 1, 5
✓ Значения диапазона	2, 2, 2	2, 2, 2	2, 2, 2
✓ Тег	2, 2, 6, 1, 1	2, 2, 7, 1, 1	2, 2, 7, 1, 1
✓ Функция преобразования	2, 2, 1, 3	2, 2, 1, 1, 6	2, 2, 1, 1, 6
✓ Единицы измерения	2, 2, 1, 1	2, 2, 1, 1, 4	2, 2, 1, 1, 4
Пакетный режим	2, 2, 4, 1	2, 2, 5, 3	2, 2, 5, 3
Пользовательская настройка дисплея	2, 2, 3	2, 2, 4	2, 2, 4
Дата	2, 2, 6, 1, 4	2, 2, 7, 1, 3	2, 2, 7, 1, 4
Дескриптор	2, 2, 6, 1, 5	2, 2, 7, 1, 4	2, 2, 7, 1, 5
Цифро-аналоговая подстройка (выходной сигнал 4–20 мА)	3, 4, 2	3, 4, 2	3, 4, 2
Отключить кнопки настройки	2, 2, 5, 2	2, 2, 6, 3	2, 2, 6, 3
Изменение диапазона с помощью клавиатуры	2, 2, 2	2, 2, 2, 1	2, 2, 2, 1
Тестирование контура	3, 5, 1	3, 5, 1	3, 5, 1
Подстройка верхнего предела измерений датчика	3, 4, 1, 1	3, 4, 1, 1	3, 4, 1, 1
Подстройка нижнего предела сенсора	3, 4, 1, 2	3, 4, 1, 2	3, 4, 1, 2
Сообщение	2, 2, 6, 1, 5	2, 2, 7, 1, 5	2, 2, 7, 1, 6
Температура датчика/тренд	3, 3, 2	3, 3, 3	3, 3, 3
Подстройка цифрового нуля	3, 4, 1, 3	3, 4, 1, 3	3, 4, 1, 3
Пароль	Н/Д	2, 2, 6, 4	2, 2, 6, 5
Масштабируемая переменная	Н/Д	3, 2, 2	3, 2, 2
Переключатель HART с версии 5 на версию 7	Н/Д	2, 2, 5, 2, 3	2, 2, 5, 2, 3
Длинный тег	Н/Д	Н/Д	2, 2, 7, 1, 2
Поиск устройства	Н/Д	Н/Д	3, 4, 5
Моделирование цифрового сигнала	Н/Д	Н/Д	3, 4, 5

## Проверка конфигурации с помощью локального интерфейса оператора (LOI)

Локальный интерфейс оператора, доступный в качестве опции, может использоваться для ввода устройства в эксплуатацию. Двухкнопочный локальный интерфейс оператора оснащен наружными и внутренними кнопками. Внутренние кнопки расположены на дисплее измерительного преобразователя, а наружные кнопки — под верхней металлической биркой. Для активации локального интерфейса оператора необходимо нажать любую кнопку. Текущая функция кнопок локального интерфейса оператора отображается в нижних углах дисплея. Для получения информации о функциях кнопок и пунктах меню см. табл. 5 и Рис. 11.

**Рисунок 10: Наружные и внутренние кнопки LOI**



- A. Наружные кнопки**
- B. Внутренние кнопки**

### Примечание

Для подтверждения функций наружных кнопок см. Рисунок 12 на странице 19.



Таблица 4. Назначения кнопок LOI

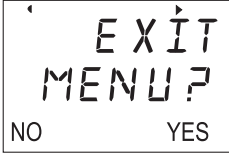
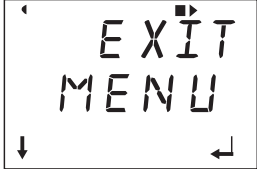
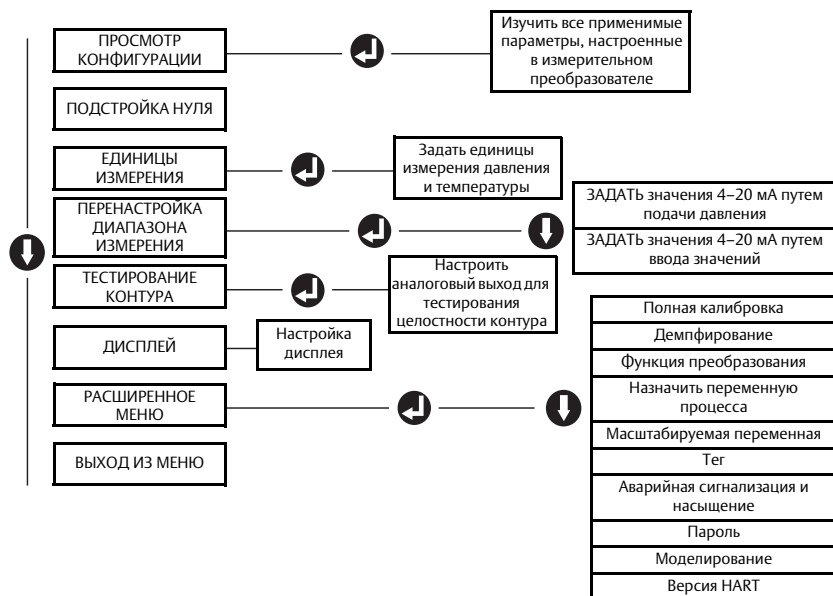
Кнопка		
	Нет	ПРОКРУТКА
	Да	ВВОД

Рисунок 11: Меню LOI



## Переключение версии протокола HART

Если инструмент настройки, поддерживающий протокол HART, не способен обмениваться данными с HART версии 7, измерительный преобразователь модели 2088, 2090F или 2090P загрузит универсальное меню с ограниченным функционалом. Переключение версии протокола HART из универсального меню осуществляется следующим образом:

1. **Manual Setup > Device Information > Identification > Message** (Ручная настройка > Информация об устройстве > Идентификация > Сообщение)
  - a. Чтобы перейти к версии 5 протокола HART, введите «**HART5**» в поле *Message* (Сообщение).
  - b. Чтобы перейти к версии 7 протокола HART, введите «**HART7**» в поле *Message* (Сообщение).

## Этап 5: Подстройка измерительного преобразователя

Устройства калибруются на заводе. После установки рекомендуется выполнить подстройку нуля на измерительных преобразователях манометрического и дифференциального давления, чтобы устранить ошибку, обусловленную положением установки или статическими эффектами давления. Подстройку нуля можно выполнить с помощью полевого коммуникатора или кнопок настройки.

Инструкции по использованию ПО AMS приведены в руководстве по эксплуатации Rosemount 2088 (№ документа 00809-0107-4108).

### Примечание

При выполнении подстройки нуля необходимо, чтобы уравнительный клапан был открыт и все колена были заполнены до нужного уровня.

### ВНИМАНИЕ

Не рекомендуется выполнять подстройку нуля на измерительных преобразователях абсолютного давления.

1. Выбор процедуры подстройки.
  - а. Аналоговая подстройка нуля — задает аналоговый выход при токе 4 мА.
    - Также называется «перенастройкой диапазона» и устанавливает значение нижней границы диапазона равным измеренному давлению.
    - Показания на дисплее и цифровой выходной сигнал HART не изменяются.
  - б. Подстройка нуля цифрового сигнала — заново выполняет калибровку нуля сенсора.
    - НГД не изменяется. Значение давления будет равно нулю (показания на дисплее и выходной сигнал HART). Сигнал 4 мА может не быть равен нулю.
    - Для этого необходимо, чтобы откалиброванное на заводе нулевое давление составляло не более 3 % от ВГД  $[0 \pm 3 \% \times \text{ВГД}]$ .

### Пример

ВГД = 250 дюймов вод. столба

Значения действующего нулевого давления =  $+ 0,03 \times 250$  дюймов вод. столба = + 7,5 дюйма вод. столба (по сравнению с заводским настройками) вне этого диапазона будет отклонены измерительным преобразователем.

## Подстройка с помощью полевого коммуникатора

1. Подключить полевой коммуникатор согласно указаниям в «Подключение электропроводки и подача питания» на странице 8.
2. Следуйте указаниям в меню HART, чтобы выполнить требуемую подстройку нуля.

Таблица 5. Горячие клавиши подстройки нуля

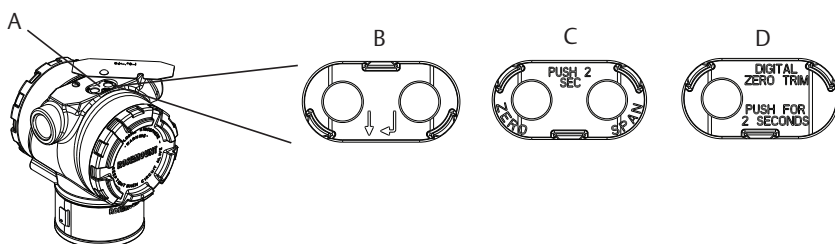
	Аналоговое значение нуля (настройка 4 мА)	Цифровое значение нуля
Последовательность горячих клавиш	3, 4, 2	3, 4, 1, 3

## Подстройка с помощью кнопок

Подстройка нуля выполняется с помощью одного из трех возможных наборов внешних кнопок настройки, расположенных под верхней биркой.

Для доступа к кнопкам настройки — ослабить три винта и сдвинуть бирку наверх измерительного преобразователя. Подтвердить функции с помощью Рис. 10.

### Рисунок 12: Внешние кнопки настройки



- A. Кнопки настройки
- B. Локальный интерфейс оператора
- C. Аналоговое значение нуля и пределы измерений
- D. Цифровое значение нуля

Для подстройки нуля необходимо использовать следующую процедуру:

#### Выполнить подстройку с помощью локального интерфейса оператора (опция M4)

1. Задать давление измерительного преобразователя.
2. Использование меню описано на Рис. 10 на странице 16.
  - a. Выбрать пункт **Rerange** (Перенастройка диапазона) для выполнения подстройки аналогового значения нуля.
  - b. Выбрать пункт **Zero Trim** (Подстройка нуля) для выполнения подстройки цифрового значения нуля.

#### Выполнить подстройку с использованием аналогового значения нуля и шкалы (опция D4 или стандартный вариант для 2090F и 2090P)

1. Задать давление измерительного преобразователя.
2. Нажать и удерживать кнопку **zero** (ноль) в течение двух секунд для выполнения подстройки аналогового значения нуля.

#### Выполнить подстройку с использованием цифрового значения нуля (опция DZ)

1. Задать давление измерительного преобразователя.
2. Нажать и удерживать кнопку **zero** (ноль) в течение двух секунд для выполнения подстройки цифрового значения нуля.

# Сертификация изделий

Вер. 1.1

## Сертифицированные предприятия-изготовители

Rosemount Inc. — Chanhassen, Minnesota, USA  
 Emerson GmbH & Co. — Wessling, Germany  
 Emerson Asia Pacific Private Limited — Singapore  
 Emerson (Beijing) Instrument Co., Ltd — Beijing, China

## Информация о соответствии Директивам ЕС

Экземпляр Декларации о соответствии требованиям ЕС приведен в конце краткого руководства по вводу изделия в эксплуатацию. Последняя редакция Декларации о соответствии требованиям ЕС приведена на сайте [www.emerson.ru/rosemount](http://www.emerson.ru/rosemount).

## Сертификации для использования в неопасных зонах

Измерительный преобразователь прошел стандартную процедуру контроля и испытаний. Конструкция измерительного преобразователя признана отвечающей основным требованиям к электрической и механической части и требованиям пожарной безопасности Factory Mutual. Контроль и испытания проводились Национальной испытательной лабораторией (NRTL), имеющей аккредитацию Управления США по охране труда и промышленной гигиене (OSHA).

### Северная Америка

Сертификат США по взрывозащищенности (XP) и пыленевозгораемости (DIP) **E5**

Сертификат: 1V2A8.AE

Стандарты: FM Класс 3600 – 2011, FM Класс 3615 – 2006, FM Класс 3616 – 2011, FM Класс 3810 – 2005, ANSI/NEMA 250 – 1991

Маркировка: XP CL I, DIV 1, GP B, C, D; DIP CL II, DIV 1, GP E, F, G; CL III; T5(-40 °C ≤ T<sub>a</sub> ≤ +85 °C); герметизированный на заводе; тип 4X

Сертификация США по искробезопасности (IS) и невоспламеняемости (NI) **I5**

Сертификат: 0V9A7.AX

Стандарты: FM Класс 3600 – 1998, FM Класс 3610 – 2010, FM Класс 3611 – 2004, FM Класс 3810 – 1989

Маркировка: искробезопасность по Кл. I, РАЗД. 1, ГРУППЫ А, В, С, D; Кл. II, РАЗД. 1, ГРУППЫ Е, F, G; Класс III; РАЗД. 1 при подключении в соответствии с чертежом Rosemount 02088-1018; NI Кл. 1, РАЗД. 2, ГРУППЫ А, В, С, D; T4 (-40 °C ≤ T<sub>a</sub> ≤ +70 °C); тип 4X

**Специальное условие для безопасной эксплуатации (X):**

1. Измерительный преобразователь модели 2088 с клеммной колодкой с защитой от переходных процессов (код варианта исполнения T1) не выдерживает проверки диэлектрического сопротивления изоляции напряжением 500 В (среднеквадратичное значение). Необходимо учитывать это при установке.

Сертификация Канады по взрывозащищенности, пыленевзгораемости, искробезопасности **C6**

Сертификат: 015441

Стандарты: CAN/CSA C22.2 № 0-M91 (R2001), CSA Станд. C22.2 № 25-1966, CSA Станд. C22.2 № 30-M1986, CAN/CSA-C22.2 № 94-M91, CSA Станд. C22.2 № 142-M1987, CAN/CSA-C22.2 № 157-92, CSA Станд. C22.2 № 213-M1987, ANSI-ISA-12.27.01-2003


Маркировка: взрывозащищенность по кл. I, разд. 1, гр. B, C и D; кл. II, гр. E, F, и G; кл. III; искробезопасность по кл. I, разд.1 при подключении в соответствии с чертежом Rosemount 02088-1024, температурный код T3C; Ex ia; кл. I разд. 2 гр. A, B, C и D; тип 4X; герметизированный на заводе; одиночное уплотнение (только 2088)

**Европа**

Сертификат пожарозащищенности ATEX ED

Сертификат: KEMA97ATEX2378X

Стандарты: EN60079-0:2006, EN60079-1:2007, EN60079-26:2007

Маркировка:  II 1/2 G Ex d IIC T6/T4, T6(-40 °C ≤ T<sub>a</sub> ≤ +40 °C), T4(-40 °C ≤ T<sub>a</sub> ≤ +80 °C)


**Специальные условия для безопасного использования (X):**

1. Конструкция устройства включает в себя тонкостенную мембрану. Установка, техническое обслуживание и эксплуатация должны осуществляться с учетом условий окружающей среды, воздействующих на мембрану. Необходимо в точности соблюдать все указания изготовителя в отношении установки и технического обслуживания, чтобы обеспечить безопасность на протяжении всего расчетного срока службы.
2. Информацию о размерах пожарозащищенных соединений можно получить у изготовителя.

Сертификация искробезопасности ATEX II

Сертификат: BAS00ATEX1166X

Стандарты: EN60079-0:2012, EN60079-11:2012

Маркировка:  II 1 G Ex ia IIC T5/T4 Ga, T5 (-55 °C ≤ T<sub>a</sub> ≤ +40 °C), T4 (-55 °C ≤ T<sub>a</sub> ≤ +70 °C)

**Таблица 6. Входные параметры**

Параметры	HART
Напряжение U <sub>i</sub>	30 В
Ток I <sub>i</sub>	200 мА
Мощность P <sub>i</sub>	0,9 Вт
Емкость C <sub>i</sub>	0,012 мкФ

**Специальное условие для безопасной эксплуатации (X):**

1. Прибор не удовлетворяет стандарту EN60079-11, в соответствии с которым прибор должен выдерживать напряжение 500 В при испытании диэлектрического сопротивления изоляции. Данное ограничение необходимо учитывать при установке прибора.

**N1** ATEX тип n

Сертификат: BAS00ATEX3167X

Стандарты: EN60079-0:2012, EN60079-15:2010


Маркировка:  II 3 G Ex nA IIC T5 Gc (-40 °C ≤ T<sub>a</sub> ≤ +70 °C)**Специальное условие для безопасной эксплуатации (X):**

1. Прибор не удовлетворяет стандарту EN60079-11, в соответствии с которым прибор должен выдерживать напряжение 500 В при испытании диэлектрического сопротивления изоляции. Данное ограничение необходимо учитывать при установке прибора.

Сертификат пылезащищенности ATEX **ND**

Сертификат: BAS01ATEX1427X

Стандарты: EN60079-0:2012, EN60079-31:2009

Маркировка:  II 1 D Ex t IIIC T50 °C T<sub>500</sub> 60 °C Da**Специальные условия для безопасного использования (X):**

1. Пользователь должен обеспечить соблюдение максимальных значений по напряжению и току (36 В, 24 мА постоянного тока). Все соединения с другим оборудованием или подключаемым оборудованием должны быть оснащены средствами ограничения напряжения и тока до указанного уровня категории ib.
2. Кабельные вводы должны обеспечивать степень защиты корпуса не ниже IP66.
3. Неиспользуемые отверстия под кабельные вводы должны быть закрыты заглушками, обеспечивающими степень защиты корпуса не ниже IP66.
4. Кабельные вводы и заглушки отверстий кабельных вводов должны быть рассчитаны на диапазон температур окружающей среды преобразователя и должны выдерживать тест 7J.
5. Для обеспечения заявленной степени защиты корпуса модуль датчика 2088/2090 должен быть жестко закреплен на месте монтажа.

## Международные сертификаты

**E7** Сертификат пожарозащищенности IECEx

Сертификат: IECEx KEM 06.0021X

Стандарты: IEC60079-0:2004, IEC60079-1:2003, IEC60079-26:2004,

Маркировка: зона 0/1 Ex d IIC T4/T6 T6(-20 °C ≤ T<sub>a</sub> ≤ +40 °C), T4(-20 °C ≤ T<sub>a</sub> ≤ +80 °C);  
Ex tD A22 IP66 T90 °C**Специальное условие для безопасной эксплуатации (X):**

1. Материал мембраны не должен подвергаться воздействиям условий окружающей среды, которые могли бы негативно сказаться на разделительной перегородке.

**I7** Сертификация искробезопасности IECEx

Сертификат: IECEx BAS 12.0071X

Стандарты: IEC60079-0:2011, IEC60079-11:2011

Маркировка: Ex ia IIC T5/T4 Ga, T5(-55 °C ≤ T<sub>a</sub> ≤ +40 °C), T4(-55 °C ≤ T<sub>a</sub> ≤ +70 °C)**Таблица 7. Входные параметры**

Параметр	HART
Напряжение U <sub>i</sub>	30 В
Ток I <sub>i</sub>	200 мА
Мощность P <sub>i</sub>	0,9 Вт
Емкость C <sub>i</sub>	0,012 мкФ

**Специальные условия для безопасного использования (X):**

1. В случае использования клеммного блока с функцией защиты от переходных процессов модель 2088 не может выдерживать тест изоляции 500 В. Это необходимо учитывать при установке.
2. Корпус может быть выполнен из алюминиевого сплава и покрыт полиуретановой краской; однако необходимо обеспечить защиту корпуса от ударов или трения при расположении в Зоне 0.

**N7** IECEx типа n

Сертификат: IECEx BAS 12.0072X

Стандарты: IEC60079-0:2011, IEC60079-15:2010

Маркировка: Ex nA IIC T5 Gc (-40 °C ≤ T<sub>a</sub> ≤ +70 °C)**Специальное условие для безопасной эксплуатации (X):**

1. В случае использования клеммного блока с функцией защиты от переходных процессов модель 2088 не может выдерживать тест изоляции 500 В. Это необходимо учитывать при установке.

**NK** Сертификат пыленевозгораемости IECEx

Сертификат: IECEx BAS12.0073X

Стандарты: IEC60079-0:2011, IEC60079-31:2008

Маркировка: Ex t IIC T50 °C T<sub>500</sub> 60 °C Da**Таблица 8. Входные параметры**

Параметр	HART
Напряжение U <sub>i</sub>	36 В
Ток I <sub>i</sub>	24 мА

**Специальные условия для безопасного использования (X):**

1. Кабельные вводы должны обеспечивать степень защиты корпуса не ниже IP66.
2. Неиспользуемые отверстия под кабельные вводы должны быть закрыты заглушками, обеспечивающими степень защиты корпуса не ниже IP66.
3. Кабельные вводы и заглушки должны быть рассчитаны на диапазон температуры окружающей среды, на которую рассчитан преобразователь, и должны выдерживать испытание на удар силой 7 Дж.

**Бразилия****I2** Сертификат искробезопасности INMETRO

Сертификат: UL-BR 13.0246X

Стандарты: ABNT NBR IEC60079-0:2008 + Errata 1:2011, ABNT NBR IEC60079-11:2009

Маркировка: Ex ia IIC T5/T4 Ga, T5(-55 °C ≤ T<sub>a</sub> ≤ +40 °C), T4(-55 °C ≤ T<sub>a</sub> ≤ +70 °C)**Таблица 9. Входные параметры**

Параметр	HART
Напряжение U <sub>i</sub>	30 В
Ток I <sub>i</sub>	200 мА
Мощность P <sub>i</sub>	0,9 Вт
Емкость C <sub>i</sub>	0,012 мкФ

**Специальные условия для безопасного использования (X):**

1. В случае использования клеммного блока с функцией защиты от переходных процессов модель 2088 не может выдерживать тест изоляции 500 В. Это необходимо учитывать при установке оборудования.
2. Корпус может быть выполнен из алюминиевого сплава и покрыт полиуретановой краской; однако необходимо обеспечить защиту корпуса от ударов или истирания при расположении в Зоне 0.

**Китай****E3** Китайский сертификат взрывозащищенности

Сертификат: GYJ111062 (серия 2088); GYJ111064 (серия 2090)

Стандарты: GB3836.1-2000, GB3836.2-2010

Маркировка: Ex d IIC T6/T4, T6(-20 °C ≤ T<sub>a</sub> ≤ +40 °C), T4(-20 °C ≤ T<sub>a</sub> ≤ +80 °C)**Специальные условия для безопасной эксплуатации (X):**

1. Температура окружающей среды имеет следующие значения:

T <sub>a</sub>	Температурный класс
-20 °C ≤ T <sub>a</sub> ≤ 80 °C	T4
-20 °C ≤ T <sub>a</sub> ≤ 40 °C	T6

2. Точка заземления на корпусе должна быть надежно подключена.
3. При монтаже в опасных зонах следует использовать кабельные вводы, кабель-каналы и заглушки, сертифицированные уполномоченными государством органами, с типом защиты Ex d IIC.
4. Во время монтажа, эксплуатации и технического обслуживания во взрывоопасных атмосферах соблюдайте предупреждение «Do not open when energized» (Не открывать при включенном питании).
5. Во время монтажа не должны присутствовать смеси, наносящие вред пожарозащищенному корпусу.
6. Конечным пользователям не разрешается самостоятельно выполнять замену внутренних компонентов. Все проблемы должны решаться в сотрудничестве с изготовителем, чтобы исключить повреждения изделия.
7. Техническое обслуживание должно проводиться в неопасных зонах.
8. Во время установки, эксплуатации и технического обслуживания преобразователя соблюдайте следующие стандарты: GB3836.13-1997, GB3836.15-2000, GB3836.16-2006, GB50257-1996.

**I3** Китайский сертификат искробезопасности

Сертификат: GYJ111063X (серия 2088); GYJ111065 (серия 2090)

Стандарты: GB3836.1-2000, GB3836.4-2000

Маркировка: Ex ia IIC T4

**Специальные условия для безопасного использования (X):**

1. Прибор не способен выдержать испытательное напряжение пробоя изоляции 500 В среднечв., который соответствует требованиям пункта 6.4.12 стандарта GB3836.4-2000.
2. Температура окружающей среды имеет следующие значения:

T <sub>a</sub>	Температурный класс
-55 °C ≤ T <sub>a</sub> ≤ 40 °C	T5
-55 °C ≤ T <sub>a</sub> ≤ 70 °C	T4



## 3. Параметры искробезопасности:

Параметр	HART
Напряжение $U_i$	30 В
Ток $I_i$	200 мА
Мощность $P_i$	0,9 Вт
Емкость $C_i$	12 нФ
Индуктивность $L_i$	0 мГн

- Чтобы получить взрывозащищенную систему, которую можно использовать в атмосферах взрывоопасных газов, данный прибор следует использовать вместе с подключаемым аппаратом, имеющим сертификацию взрывозащищенности. Электропроводка и клеммы должны соответствовать руководству по эксплуатации прибора и подключаемого аппарата.
- Кабели между данным прибором и соответствующим вспомогательным оборудованием должны быть экранированными (кабели должны иметь изолированные экраны). Экран должен быть надежно заземлен в безопасной зоне.
- Конечным пользователям не разрешается самостоятельно выполнять замену внутренних компонентов. Все проблемы должны решаться с привлечением изготовителя, чтобы исключить повреждения изделия.
- Во время установки, эксплуатации и технического обслуживания преобразователя соблюдайте следующие стандарты: GB3836.13-1997, GB3836.15-2000, GB3836.16-2006, GB50257-1996.

**№3** Китай типа n (только 2088)

Сертификат: GYJ15.1108X

Стандарты: GB3836.1-2000, GB3836.8-2003

Маркировка: Ex nA nL IIC T5 Gc (-40 °C ≤ T<sub>a</sub> ≤ +70 °C)**Специальные условия для безопасного использования (X):**

- Прибор не способен выдержать испытательное напряжение проверки изоляции 500 В среднечк., который соответствует стандарту GB3836.8-2003.
- Диапазон температуры окружающей среды составляет -40 °C ≤ T<sub>a</sub> ≤ +70 °C.
- Максимальное входное напряжение: 50 В.
- Для внешних соединений и на запасных кабельных вводах следует использовать металлические кабельные сальники, кабель-каналы или заглушки, сертифицированные NEPSI и имеющие тип защиты Ex e или Ex n.
- Техническое обслуживание должно проводиться в неопасных зонах.
- Конечным пользователям не разрешается самостоятельно выполнять замену внутренних компонентов. Все проблемы должны решаться с привлечением изготовителя, чтобы исключить повреждения изделия.
- Во время установки, эксплуатации и технического обслуживания преобразователя соблюдайте следующие стандарты: GB3836.13-2013, GB3836.15-2000, GB3836.16-2006, GB50257-1996.

**Япония****Е4** Японский сертификат пожарозащищенности (только 2088)

Сертификат: TC20869, TC20870

Маркировка: Ex d IIC T5

## TP TC (EAC)

**EM, IM, KM** За дополнительной информацией обращайтесь в представительство Emerson

### Сочетания сертификатов

**K1** Сочетание ED, I1, ND и N1

**K2** Сочетание E2 и I2 (только 2088)

**K5** Сочетание E5 и I5

**K6** Сочетание C6, ED и I1

**K7** Сочетание E7, I7, NK и N7

**KВ** Сочетание K5 и C6

**КН** Сочетание ED, I1, K5

### Заглушки кабельного канала и переходники

IECEx огнестойкость и повышенная безопасность

Сертификат: IECEx FMG 13.0032X

Стандарты: IEC60079-0:2011, IEC60079-1:2007-04, IEC60079-7:2006-07

Маркировка: Ex de IIC Gb

ATEX огнестойкость и повышенная безопасность

Сертификат: FM13ATEX0076X

Стандарты: EN60079-0:2012, EN60079-1:2007, EN60079-7:2007

Маркировка: II 2 G Ex de IIC Gb

**Таблица 10. Размеры резьбы заглушки кабель-канала**

Резьба	Идентификационный знак
M20 × 1,5	M20
$1/2 - 14$ NPT	$1/2$ NPT
G $1/2$ A	G $1/2$

**Таблица 11. Размеры резьбы резьбового переходника**

Наружная резьба	Идентификационный знак
M20 × 1,5 – 6H	M20
$1/2 - 14$ NPT	$1/2 - 14$ NPT
$3/4 - 14$ NPT	$3/4 - 14$ NPT
Внутренняя резьба	Идентификационный знак
M20 × 1,5 – 6H	M20
$1/2 - 14$ NPT	$1/2 - 14$ NPT
PG 13,5	PG 13,5
G $1/2$	G $1/2$

### Специальные условия для безопасного использования (X):

1. Для обеспечения степени защиты (IP) корпуса при использовании резьбового переходника или заглушки на корпусе с типом повышенной защиты е резьба должна быть должным образом герметизирована.
2. Заглушка не должна использоваться с переходником.
3. Заглушка и резьбовой переходник должны иметь форму резьбы NPT или метрическую форму. Формы резьбы G<sup>1</sup>/<sub>2</sub> и PG 13,5 допустимы только для существующего (устаревшего) оборудования.

## Дополнительные сертификаты

**SBS** Сертификат Американского бюро судоходства (ABS) (только 2088)

Сертификат: 09-H5446883D-3-PDA

Предполагаемое

использование: измерение манометрического или абсолютного давления жидкостей, газов или паров

Правила ABS: 2014 Правила для стальных судов 1-1-4/7.7, 1-1-Приложение 3, 4-8-3/1.7, 4-8-3/13.1, 4-8-3/13.3.1 и 13.3.2, 4-8-4/27.5.1

**SBV** Сертификат Bureau Veritas (BV) (только 2088)

Сертификат: 23156/A2 BV

Требования: правила Bureau Veritas для классификации стального судна

Применение: символы класса: AUT-UMS, AUT-CCS, AUT-PORT и AUT-IMS.

Измерительные преобразователи давления типа 2088 нельзя устанавливать на дизельные двигатели.

**SDN** Det Сертификат Det Norske Veritas (DNV) (только 2088)

Сертификат: A-14185

Предполагаемое

использование: правила Det Norske Veritas по сертификации судов, высокоскоростных и легких судов; Морские стандарты Det Norske Veritas

Применение:




Классы расположения	
Температура	<b>D</b>
Влажность	<b>B</b>
Вибрация	<b>A</b>
ЭМС	<b>B</b>
Корпус	<b>D</b>

**SLL** Сертификат Lloyds Register (LR) (только 2088)

Сертификат: 11/60002

Применение: категории сред ENV1, ENV2, ENV3 и ENV5

## Рисунок 13: Заявление о соответствии измерительных преобразователей Rosemount 2088 и 2090

	
<h3>EU Declaration of Conformity</h3> <p>No: RMD 1010 Rev. N</p>	
<p>We,</p>	
<p><b>Rosemount, Inc.</b> 8200 Market Boulevard Chanhassen, MN 55317-9685 USA</p>	
<p>declare under our sole responsibility that the product,</p>	
<p><b>Rosemount Pressure Transmitters 3051P, 2051G, 2088, and 2090</b></p>	
<p>manufactured by,</p>	
<p><b>Rosemount, Inc.</b> 8200 Market Boulevard Chanhassen, MN 55317-9685 USA</p>	
<p>to which this declaration relates, is in conformity with the provisions of the European Union Directives, including the latest amendments, as shown in the attached schedule.</p>	
<p>Assumption of conformity is based on the application of the harmonized standards and, when applicable or required, a European Union notified body certification, as shown in the attached schedule.</p>	
	<p>Vice President of Global Quality</p>
<p>(signature)</p>	<p>(function)</p>
<p>Chris LaPoint</p>	<p>1-Feb-19; Shakopee, MN USA (date of issue)</p>
<p>(name)</p>	
<p>Page 1 of 3</p>	



## EU Declaration of Conformity

No: RMD 1010 Rev. N

### EMC Directive (2014/30/EU)

Harmonized Standards: EN 61326-1:2013, EN 61326-2-3:2013

### RoHS Directive (2011/65/EU)

Model 2090F Pressure Transmitter

Harmonized Standard: EN 50581:2012

### ATEX Directive (2014/34/EU)

#### BAS00ATEX1166X - Intrinsic Safety Certificate

Equipment Group II Category 1 G

Ex ia IIC T4 Ga

Harmonized Standards:

EN60079-0:2012 + A11:2013, EN60079-11:2012

#### BAS00ATEX3167X - Type n Certificate

Equipment Group II Category 3 G

Ex nA, IIC T5 Gc

Harmonized Standards:

EN60079-0:2012 + A11:2013, EN60079-15:2010

#### BAS01ATEX1427X - Dust Certificate

Equipment Group II Category 1 D

Ex t IIC T50°C T<sub>500</sub>60°C Da

Harmonized Standards:

EN60079-0:2012 + A11:2013

Other Standards:

EN60079-31:2009

(A review against EN60079-31:2014 which is harmonized, shows no significant changes relevant to this equipment so EN60079-31:2009 continues to represent "State of the Art".)

#### KEMA97ATEX2378X - Flameproof Certificate

Equipment Group II Category 1/2 G

Ex db IIC T6...T4 Ga/Gb

Harmonized Standards:

EN 60079-0:2012 + A11:2013; EN60079-1:2014; EN60079-26:2015



## EU Declaration of Conformity

No: RMD 1010 Rev. N

### ATEX Notified Bodies

**DEKRA (KEMA)** [Notified Body Number: 0344]  
Utrechtseweg 310, 6812 AR Arnhem  
P.O. Box 5185, 6802 ED Arnhem  
The Netherlands  
Postbank 6794687

**SGS FIMCO OY** [Notified Body Number: 0598]  
P.O. Box 30 (Särkiniementie 3)  
00211 HELSINKI  
Finland

### ATEX Notified Body for Quality Assurance

**SGS FIMCO OY** [Notified Body Number: 0598]  
P.O. Box 30 (Särkiniementie 3)  
00211 HELSINKI  
Finland



## Декларация соответствия ЕС № RMD 1010 ред. N

Мы, представители компании

**Rosemount, Inc.**  
8200 Market Boulevard  
Chanhasen, MN 55317-9685  
USA (США),

заявляем с полной ответственностью, что изделие

### **Преобразователи давления измерительные Rosemount 3051P, 2051G, 2088 и 2090**

производства

**Rosemount, Inc.**  
8200 Market Boulevard  
Chanhasen, MN 55317-9685  
USA (США),

к которому относится настоящая Декларация, соответствует положениям директив Европейского союза, включая последние поправки, как указано в приложении.

Заявление о соответствии основано на применении согласованных стандартов и, если применимо или необходимо, сертификации уполномоченными органами Европейского союза, как указано в приложении.

(подпись)

Вице-президент по глобальному качеству

(Должность)

Крис Лапуан (Chris LaPoint)  
(Фамилия, имя)

01.02.2019; г. Шакопи, штат Миннесота (США)  
(дата выпуска)



## Декларация соответствия ЕС

### № RMD 1010 ред. N

#### Директива по ЭМС (2014/30/EU)

Согласованные стандарты: EN 61326-1:2013, EN 61326-2-3:2013

#### Директива по ограничению применения опасных веществ ROHS (2011/65/EU) Преобразователь давления измерительный Rosemount 2090F

Согласованные стандарты: EN 50581:2012

#### Директива АТЕХ (2014/34/ЕС)

##### **BAS00ATEX1166X — сертификат искробезопасности**

Группа оборудования II, категория 1 G  
Ex ia IIC T4 Ga

Согласованные стандарты:  
EN 60079-0:2012 + A11:2013, EN 60079-11:2012

##### **BAS00ATEX3167X — сертификат типа n**

Группа оборудования II, категория 3 G  
Ex nA IIC T5 Gc

Согласованные стандарты:  
EN 60079-0:2012 + A11:2013, EN 60079-15:2010

##### **BAS01ATEX1427X — сертификат пылезащищенности**

Группа оборудования II категория 1 D  
Ex t IIC T 50 °C T<sub>500</sub>60 °C Da

Согласованные стандарты:  
EN 60079-0:2012 + A11:2013

Другие стандарты:

EN 60079-31:2009

(Сравнение со стандартом EN 60079-31:2014, который является согласованным, демонстрирует отсутствие значительных изменений в отношении данного оборудования, поэтому стандарт EN 60079-31:2009 продолжает оставаться «современным»).

##### **КЕМА97ATEX2378X — сертификат взрывобезопасности**

Группа оборудования II, категория 1/2 G  
Ex db IIC T6...T4 Ga/Gb

Согласованные стандарты:  
EN 60079-0:2012 + A11:2013; EN 60079-1:2014; EN 60079-26:2015





## Декларация соответствия ЕС № RMD 1010 ред. N

### Уполномоченные органы АТЕХ

**DEKRA (KEMA)** [уполномоченный орган № 0344]  
Utrechtseweg 310, 6812 AR Arnhem  
P.O. Box 5185, 6802 ED Arnhem  
The Netherlands (Нидерланды)  
Postbank 6794687

**SGS FIMCO OY** [уполномоченный орган № 0598]  
P.O. Box 30 (Särkiniementie 3)  
00211 HELSINKI  
Finland (Финляндия)

### Уполномоченный орган АТЕХ по обеспечению качества

**SGS FIMCO OY** [уполномоченный орган № 0598]  
P.O. Box 30 (Särkiniementie 3)  
00211 HELSINKI  
Finland (Финляндия)

**Краткое руководство по установке**  
00825-0107-4108, ред. EA  
Февраль 2019 г.

**Emerson Automation Solutions**

Россия, 115054, г. Москва,  
ул. Дубининская, 53, стр. 5  
Телефон: +7 (495) 995-95-59  
Факс: +7 (495) 424-88-50  
Info.Ru@Emerson.com  
[www.emerson.ru/automation](http://www.emerson.ru/automation)

Азербайджан, AZ-1025, г. Баку  
Проспект Ходжады, 37  
Demirchi Tower  
Телефон: +994 (12) 498-2448  
Факс: +994 (12) 498-2449  
e-mail: Info.Az@Emerson.com

Казахстан, 050060, г. Алматы  
ул. Ходжанова 79, этаж 4  
БЦ Аврора  
Телефон: +7 (727) 356-12-00  
Факс: +7 (727) 356-12-05  
e-mail: Info.Kz@Emerson.com

Украина, 04073, г. Киев  
Курневский переулок, 12,  
строение А, офис А-302  
Телефон: +38 (044) 4-929-929  
Факс: +38 (044) 4-929-928  
e-mail: Info.Ua@Emerson.com

**Промышленная группа «Метран»**

Россия, 454003, г. Челябинск,  
Новоградский проспект, 15  
Телефон: +7 (351) 799-51-52  
Факс: +7 (351) 799-55-90  
Info.Metran@Emerson.com  
[www.metran.ru](http://www.metran.ru)

Технические консультации по выбору и применению  
продукции осуществляет Центр поддержки Заказчиков  
Телефон: +7 (351) 799-51-51  
Факс: +7 (351) 799-55-88

Актуальную информацию о наших контактах смотрите на сайте [www.emerson.ru/automation](http://www.emerson.ru/automation)



[twitter.com/EmersonRuCIS](https://twitter.com/EmersonRuCIS)



[www.facebook.com/EmersonCIS](https://www.facebook.com/EmersonCIS)



[www.youtube.com/user/EmersonRussia](https://www.youtube.com/user/EmersonRussia)

Стандартные условия и положения о порядке сбыта приведены на странице:  
[www.Emerson.com/en-us/pages/Terms-of-Use.aspx](http://www.Emerson.com/en-us/pages/Terms-of-Use.aspx)

Логотип Emerson является товарным знаком и сервисным знаком корпорации Emerson Electric Co.  
Rosemount и логотип Rosemount являются зарегистрированными товарными знаками компании Emerson.  
Все прочие товарные знаки принадлежат их соответствующим владельцам.  
© Rosemount Inc., 2015 г. Все права защищены.

