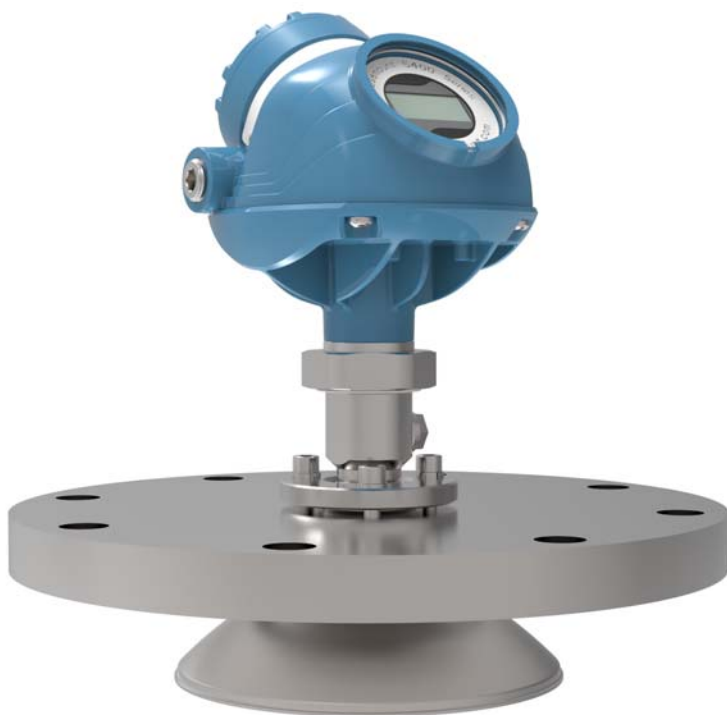


Уровнемер Rosemount™ 5400

Инструкции по монтажу параболической
антенны



1.0 О настоящем руководстве

В данном кратком руководстве приведены инструкции по механическому монтажу уровнера Rosemount 5402 с параболической антенной.

Подробную информацию об электрическом монтаже и конфигурации см. в кратком руководстве Rosemount 5400 (номер документа 00825-0107-4026).

⚠ ВНИМАНИЕ!

Несоблюдение приведенных указаний по монтажу и обслуживанию может привести к серьезным травмам или смертельному исходу.

- Монтаж прибора должен выполняться квалифицированными специалистами в соответствии с применимыми в конкретных случаях стандартами и методиками.
- Запрещается использование оборудования каким-либо образом, отличным от описанного в данном Кратком руководстве и в Руководстве по эксплуатации. Несоблюдение вышеуказанного требования может неблагоприятно сказаться на защищенности оборудования.
- Любые замены компонентов на неразрешенные к применению детали или ремонт, за исключением полной замены электронного блока или антенного узла, могут ставить под угрозу безопасность персонала и не допускаются.

Взрывы могут привести к серьезным травмам или смертельному исходу.

- Проверьте, соответствуют ли условия эксплуатации измерительного преобразователя соответствующим характеристикам опасных зон.
- Во избежание воспламенения горючих или огнеопасных атмосфер отключайте питание перед обслуживанием оборудования.
- Перед подключением полевого коммуникатора во взрывоопасной среде убедитесь в том, что все приборы в контуре установлены в соответствии с техникой монтажа искробезопасной и невоспламеняющейся проводки.
- Во избежание протечек технологических жидкостей необходимо использовать уплотнительные кольца, предназначенные для уплотнения соответствующего переходника фланца.
- Запрещено снимать уровнемер во время работы.

Поражение электрическим током может привести к смерти или серьезным травмам.

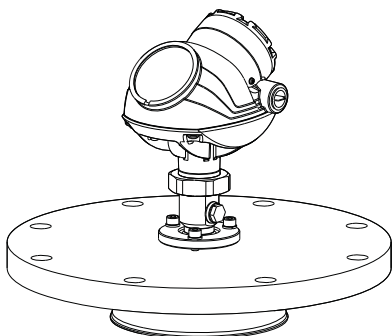
- Избегайте прикосновений к выводам и клеммам. Высокое напряжение на выводах может стать причиной поражения электрическим током.
- При монтаже электрических соединений уровнера Rosemount 5400 убедитесь в том, что прибор отключен и все линии внешних источников питания отсоединены или обесточены.
- Заземлите устройство, установленное в неметаллических резервуарах (например, резервуарах из стекловолокна), чтобы исключить накопление электростатического заряда.

Содержание

Параболическая антенна: обзор	стр. 3
Фланцевое исполнение: монтаж	стр. 4
Сварное исполнение: монтаж	стр. 6
Резьбовое исполнение: монтаж	стр. 13
Скорректируйте наклон антенны	стр. 19

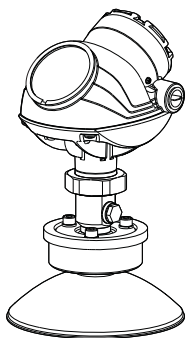
2.0 Параболическая антенна: обзор

Фланцевое исполнение



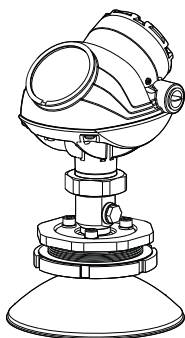
стр. 4–5

Сварное исполнение



стр. 6–12

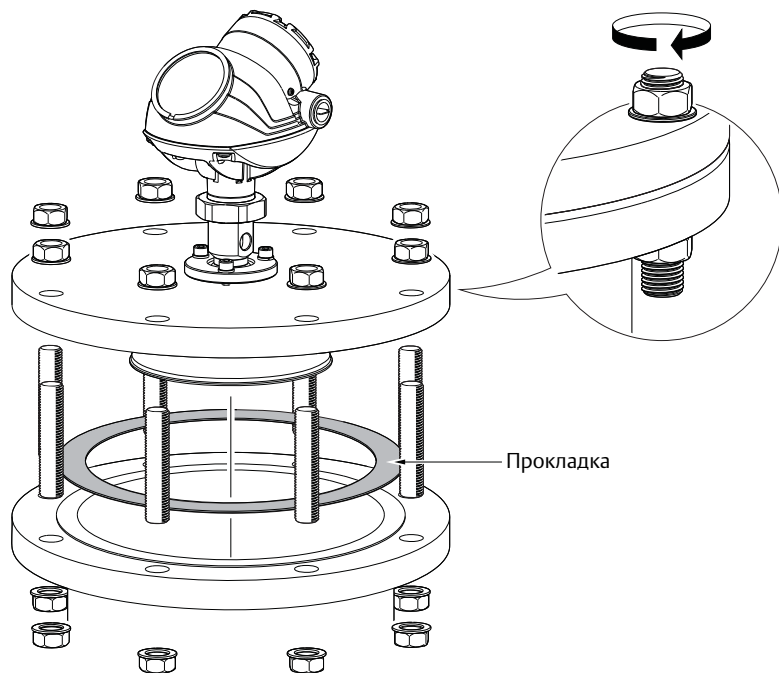
Резьбовое исполнение



стр. 13–18

3.0 Фланцевое исполнение: монтаж

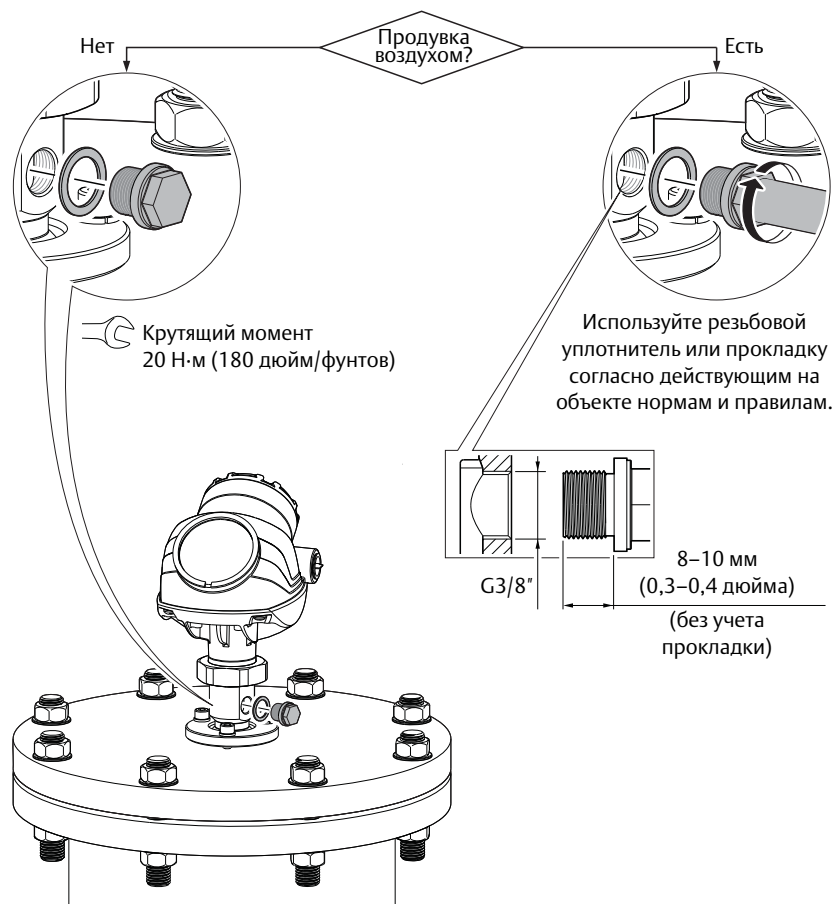
Этап 1: Установите узел антенны на резервуар



Этап 2: Скорректируйте наклон антенны

Более подробную информацию см. в разделе «Скорректируйте наклон антенны» на стр. 19.

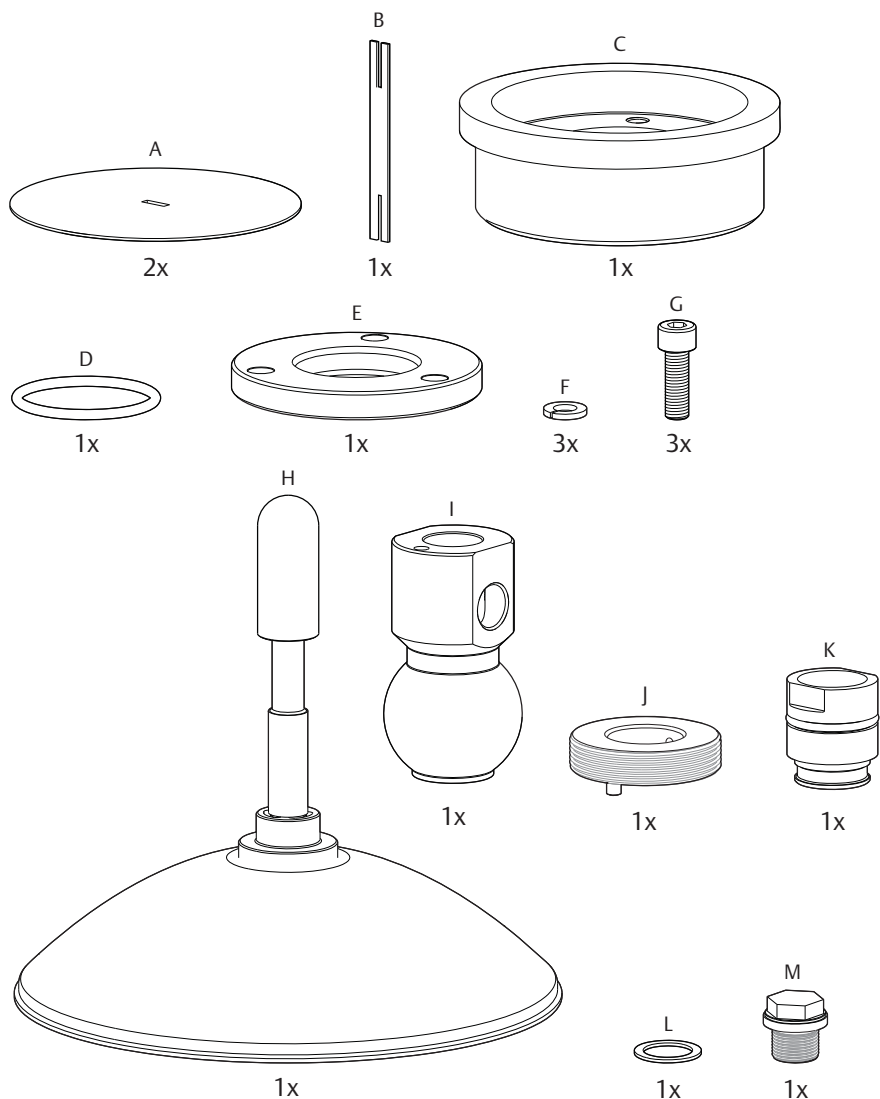
Этап 3: Затяните заглушку или установите систему продувки воздухом



Перейдите к установке электрооборудования. Для получения дальнейших инструкций см. краткое руководство Rosemount 5400 (номер документа 00825-0107-4026).

4.0 Сварное исполнение: монтаж

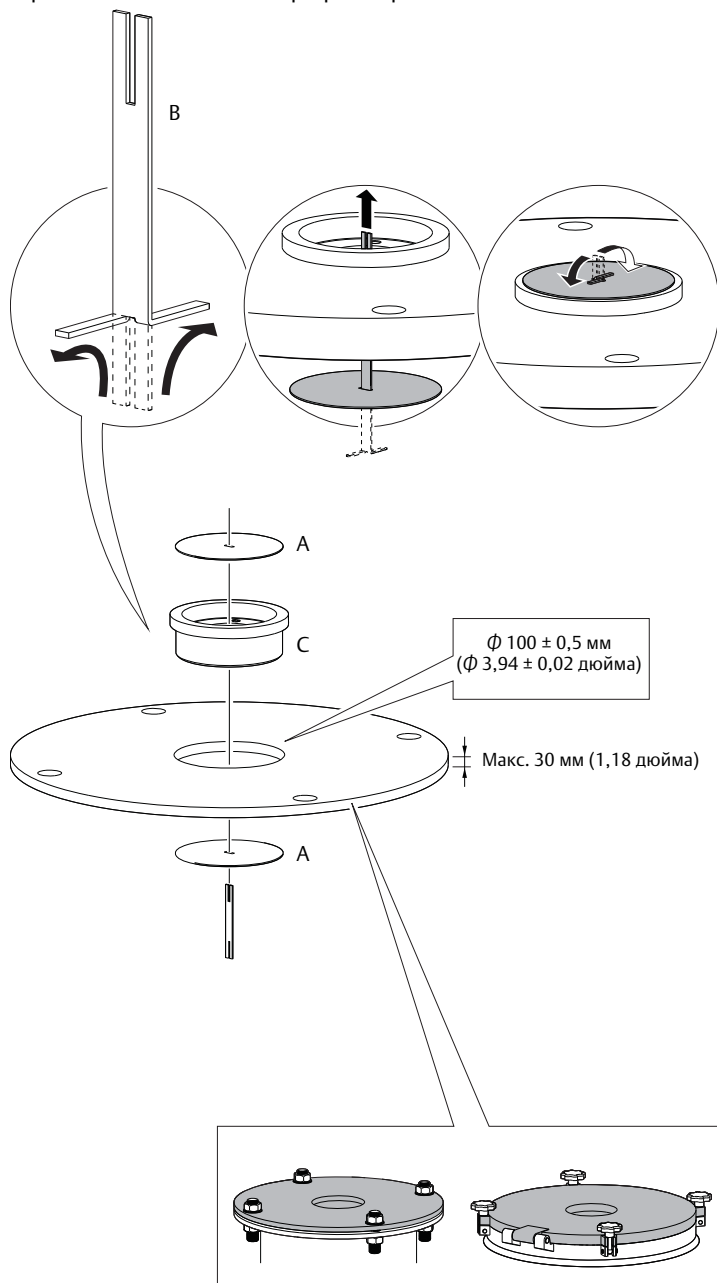
Рисунок 1: Компоненты



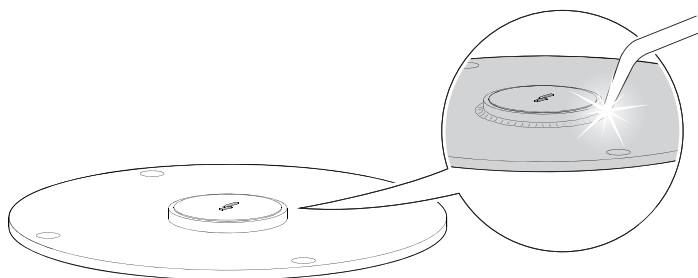
- | | | |
|---------------------------------------|--------------------|-------------------------------------|
| A. Защитная пластина для сварного шва | F. Шайба | K. Переходник M20 |
| B. Защитная планка для сварного шва | G. Винт M8 | L. Резинометаллическое кольцо G3/8" |
| C. Фланцевый шарикоподшипник | H. Антенна | M. Заглушка |
| D. Уплотнительное кольцо | I. Шаровой шарнир | |
| E. Хомут фланца | J. Резьбовая муфта | |

Этап 1: Установите защитные пластины на фланец/крышку горловины

Эти пластины защищают внутренние поверхности фланцевого шарикоподшипника от искр при сварке.

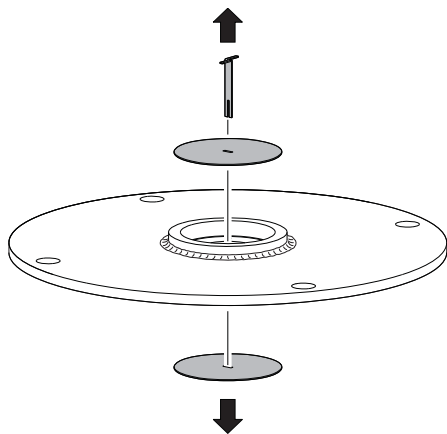


Этап 2: Приварите фланцевый шарикоподшипник

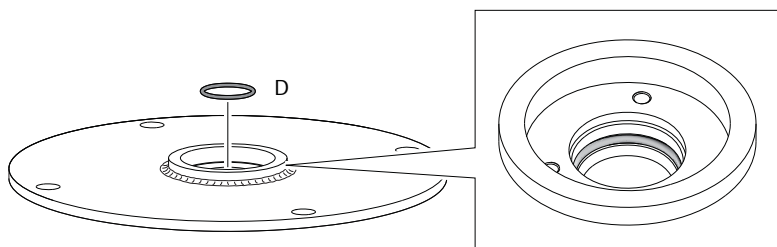


Этап 3: Снимите защитные пластины

Осмотрите внутренние поверхности фланцевого шарикоподшипника на предмет повреждений и загрязнения.

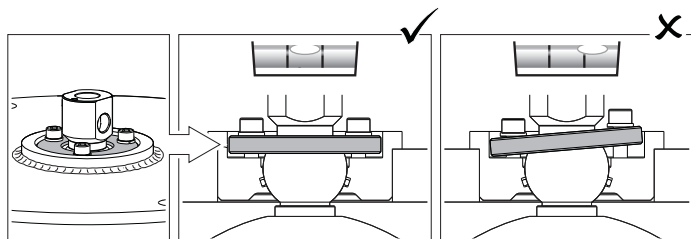
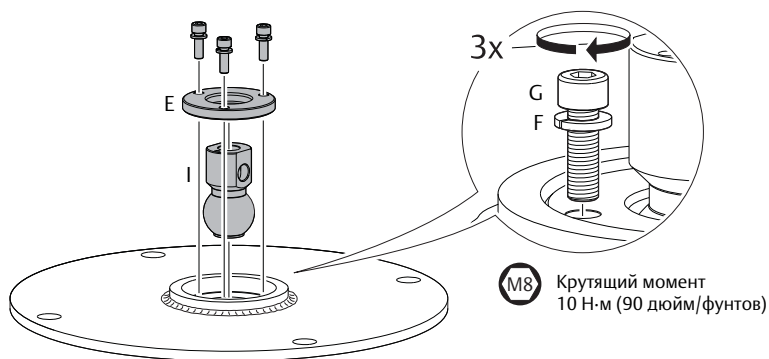


Этап 4: Установите уплотнительное кольцо



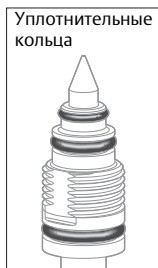
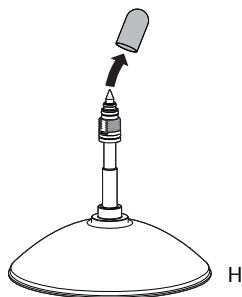
Этап 5: Установите шаровой шарнир

Последовательно затяните гайки M8.

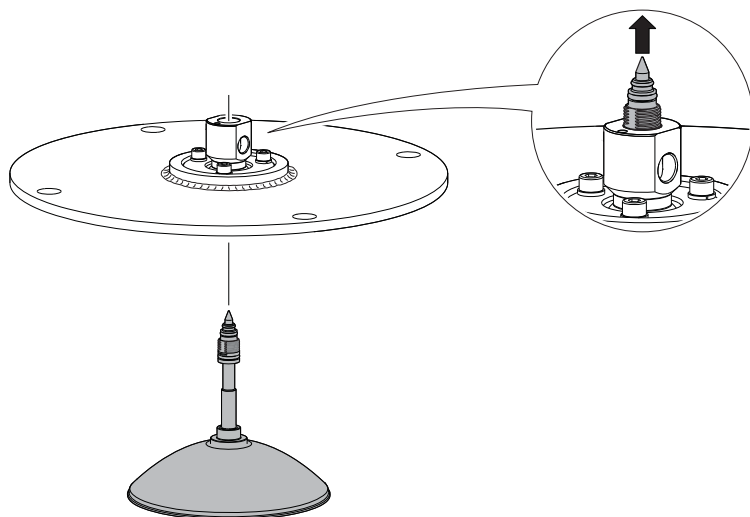


Этап 6: Снимите защитный колпачок

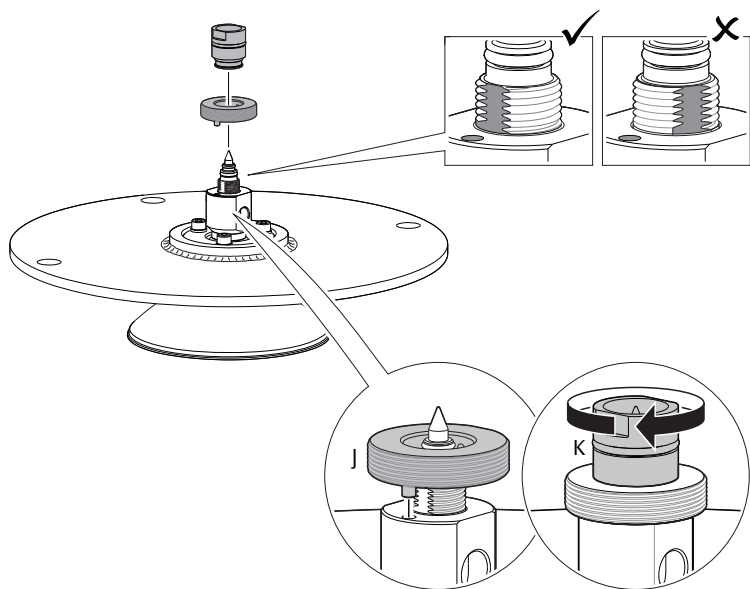
Осмотрите уплотнительные кольца на предмет повреждений и загрязнения.




Этап 7: Аккуратно установите антенну

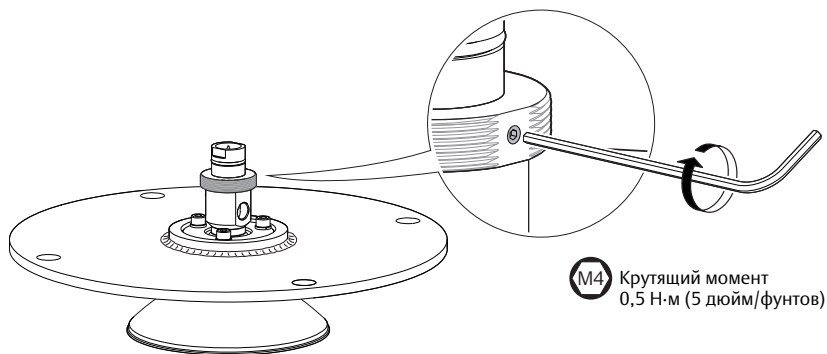


Этап 8: Закрепите антенну

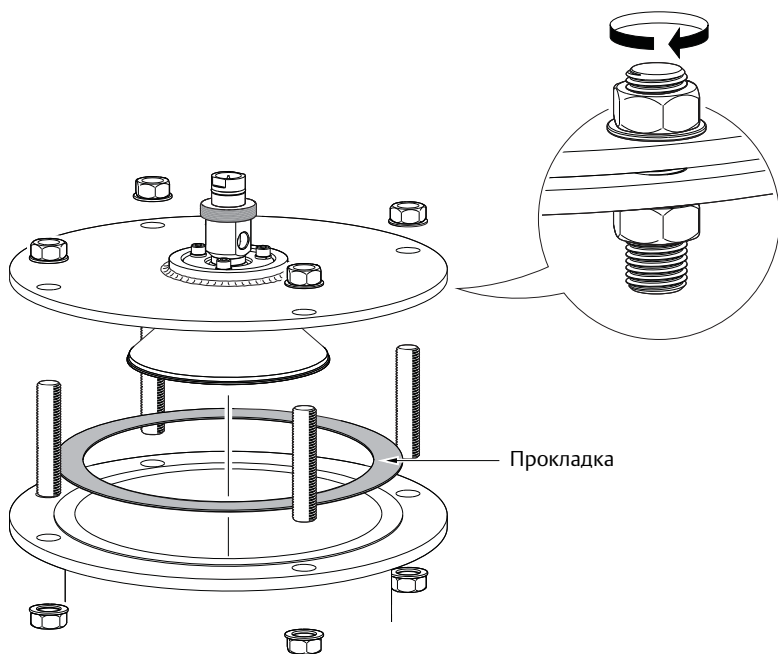


 Крутящий момент
20 Н·м (180 дюйм/фунтов)

Этап 9: Затяните установочный винт



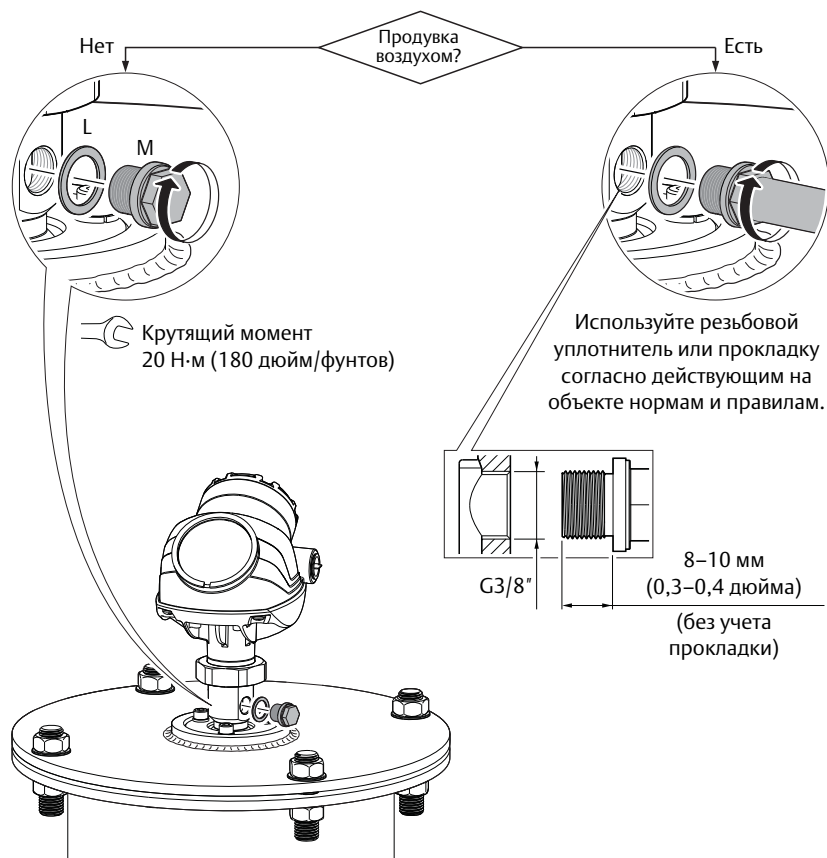
Этап 10: Монтаж узла антенны на резервуар



Этап 11: Корректировка наклона антенны

Более подробную информацию см. в разделе «Скорректируйте наклон антенны» на стр. 19.

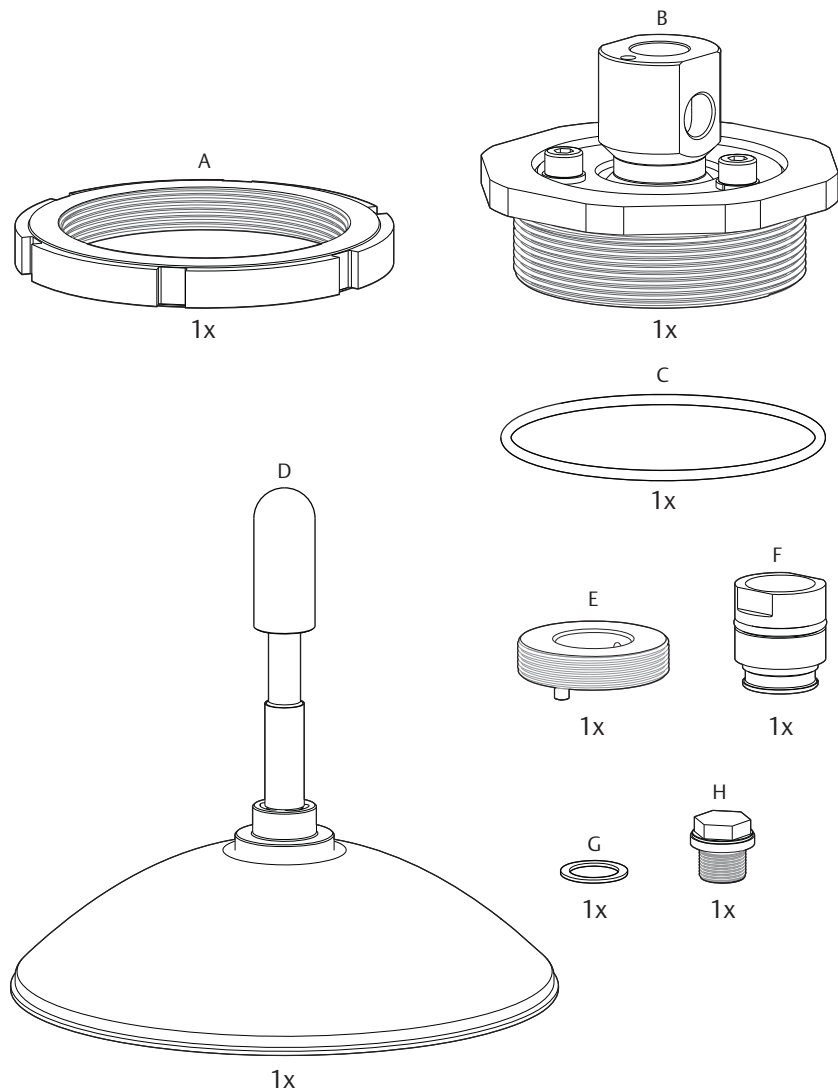
Этап 12: Затяните заглушку или установите систему продувки воздухом



Перейдите к установке электрооборудования. Для получения дальнейших инструкций см. краткое руководство Rosemount 5400 (номер документа 00825-0107-4026).

5.0 Резьбовое исполнение: монтаж

Рисунок 2: Компоненты



A. Контргайка

B. Переходник антенны с шаровым шарниром

C. Уплотнительное кольцо

D. Антенна

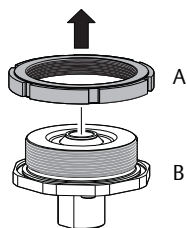
E. Резьбовая муфта

F. Переходник M20

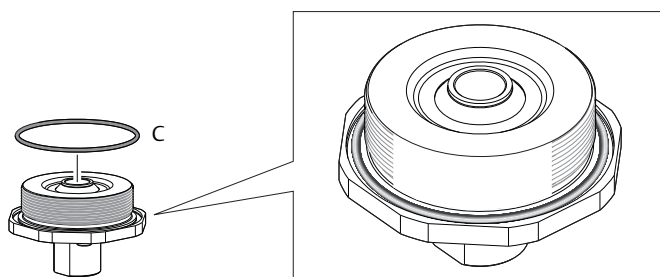
G. Резинометаллическое кольцо G3/8"

H. Заглушка

Этап 1: Снимите контргайку

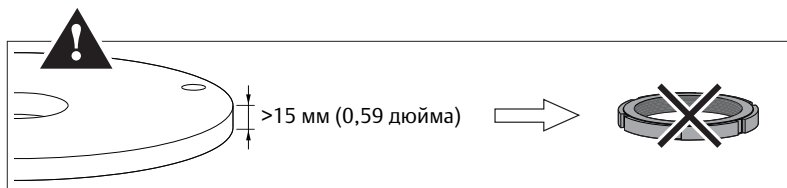
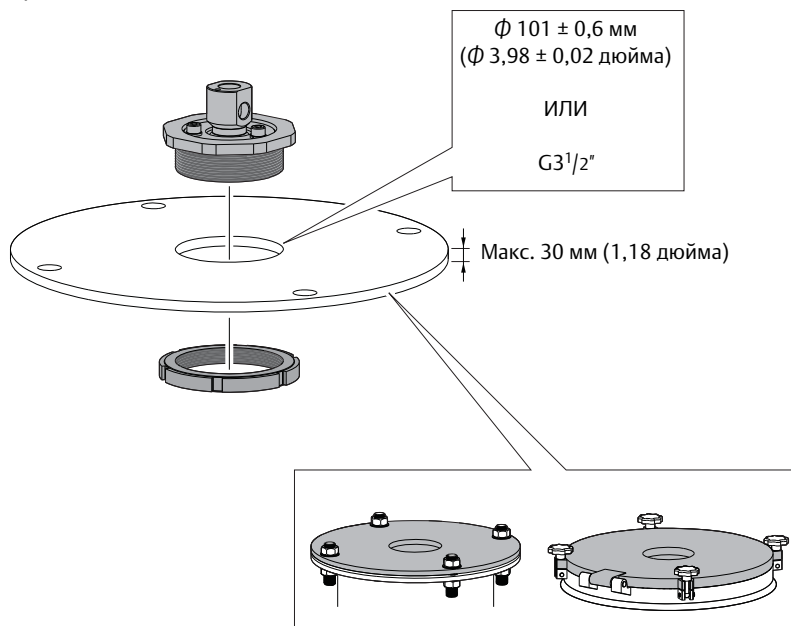


Этап 2: Установите уплотнительное кольцо



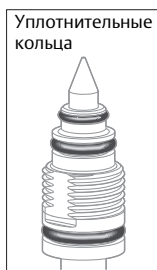
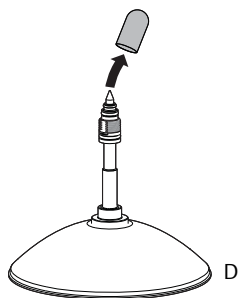
Этап 3: Установите переходник антенны на фланец/крышку горловины

Убедитесь, что переходник антенны плотно садится на фланец/крышку горловины.

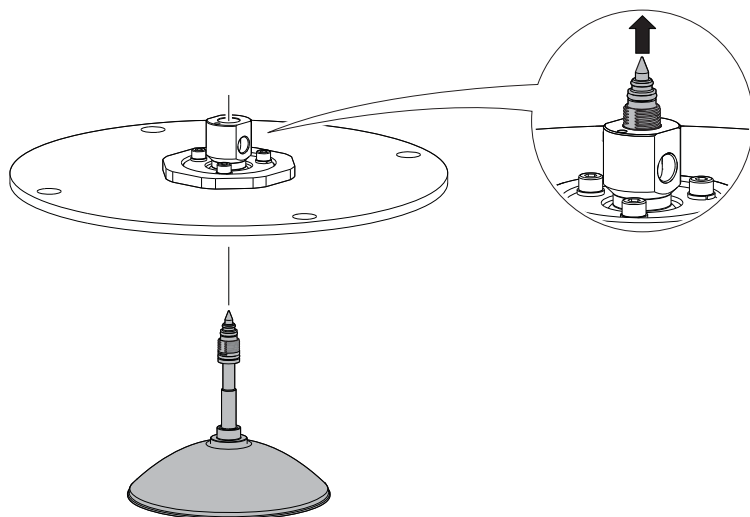


Этап 4: Снимите защитный колпачок

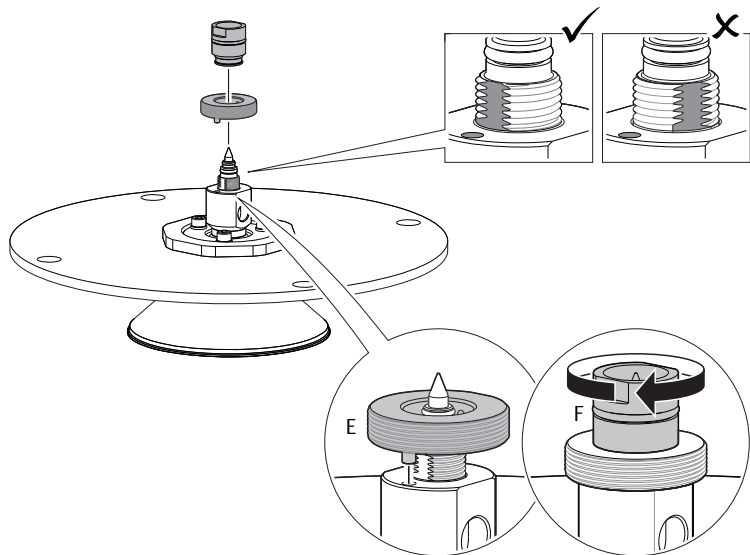
Осмотрите уплотнительные кольца на предмет повреждений и загрязнения.




Этап 5: Аккуратно установите антенну

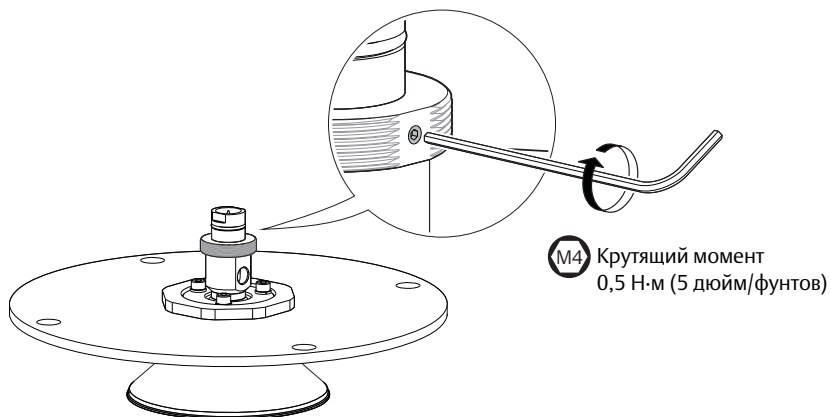


Этап 6: Закрепите антенну

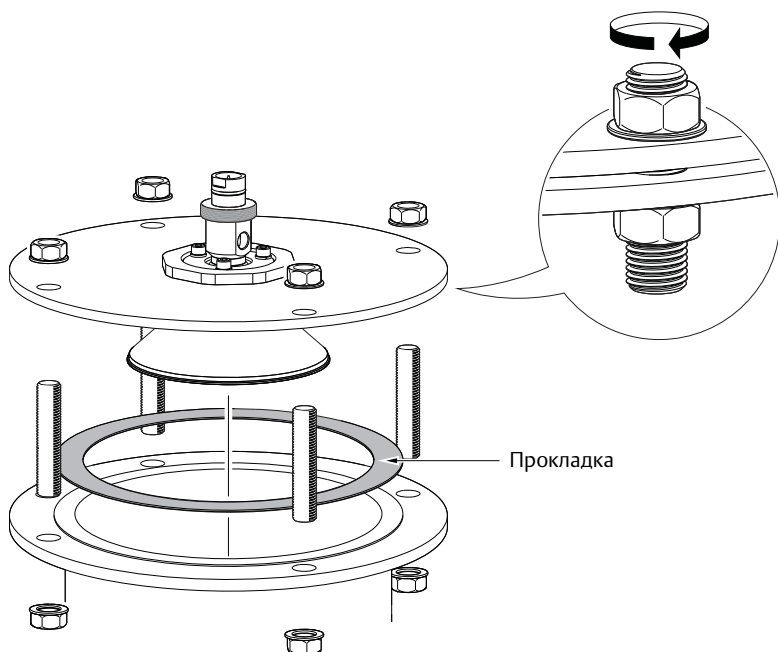


 Крутящий момент
20 Н·м (180 дюйм/фунтов)

Этап 7: Затяните установочный винт



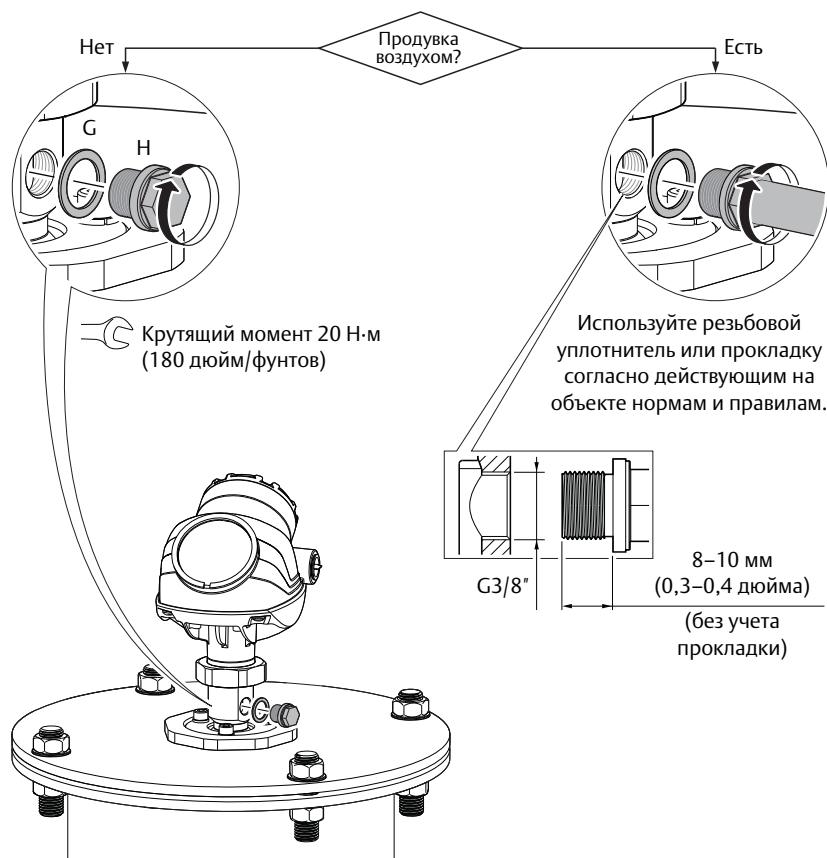
Этап 8: Установите узел антенны на резервуар



Этап 9: Скорректируйте наклон антенны

Более подробную информацию см. в разделе «Скорректируйте наклон антенны» на стр. 19.

Этап 10: Затяните заглушку или установите систему продувки воздухом

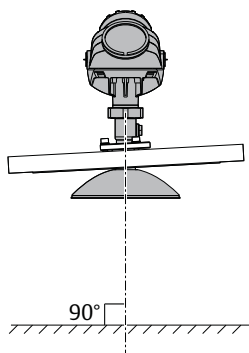


Перейдите к установке электрооборудования. Для получения дальнейших инструкций см. краткое руководство Rosemount 5400 (номер документа 00825-0107-4026).

6.0 Скорректируйте наклон антенны

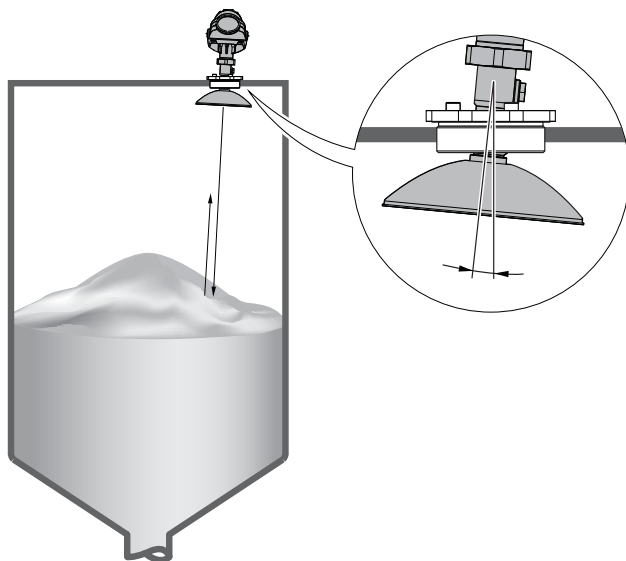
6.1 Ориентация

- Общепринятая практика — изначально сориентировать параболическую антенну вертикально по отношению к земле.



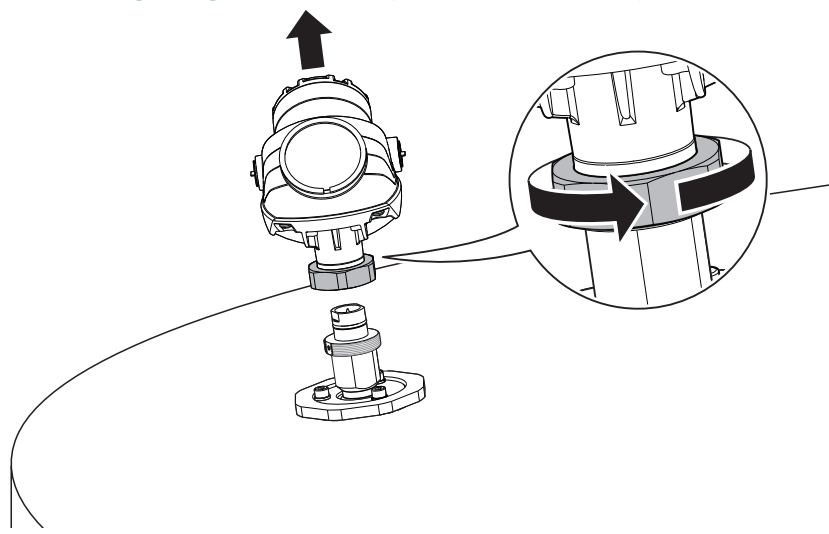
- При слабом поверхностном эхосигнале решением проблемы может стать небольшой наклон антенны относительно поверхности.

Угол наклона меняется при заполнении и опорожнении, влияя на мощность сигнала. Следовательно, для определения оптимального наклона антенны рекомендуется отследить весь цикл работы.

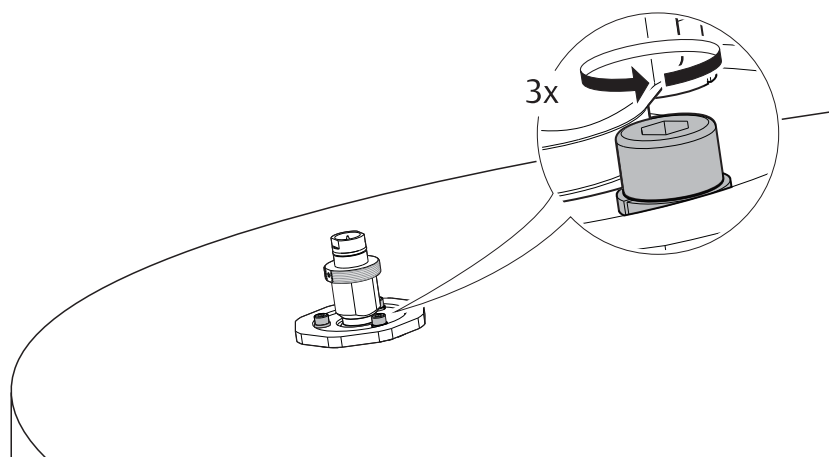


6.2 Процедура

Этап 1: Демонтируйте корпус измерительного преобразователя (если возможно)



Этап 2: Ослабляйте винты М8 до тех пор, пока антенна не начнет плавно наклоняться



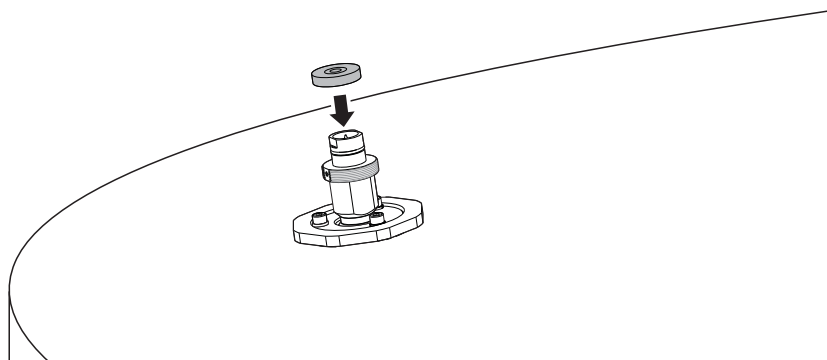
⚠ ВНИМАНИЕ!

Содержимое может находиться под давлением

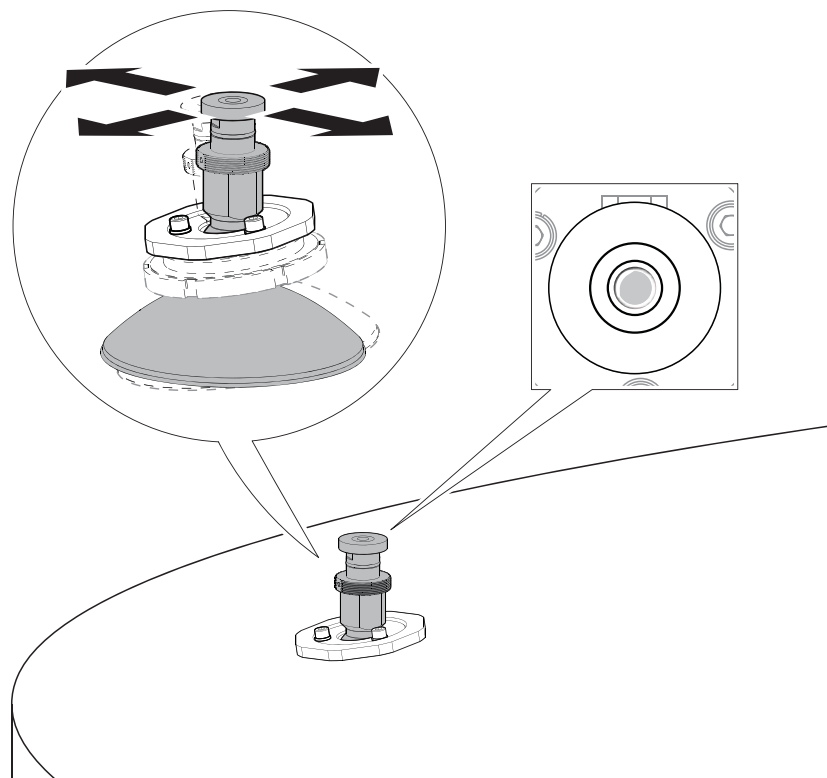
Никогда не ослабляйте винты М8 во время работы.

При попытке их ослабления может произойти выброс газа под давлением, способный привести к тяжелым травмам или смертельному исходу.

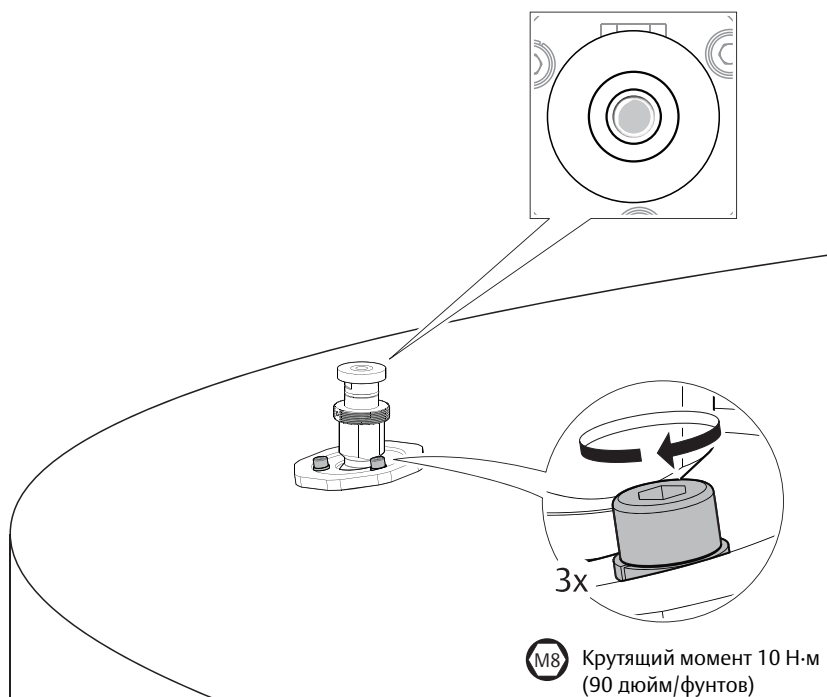
Этап 3: Установите сферический уровень поверх узла антенны



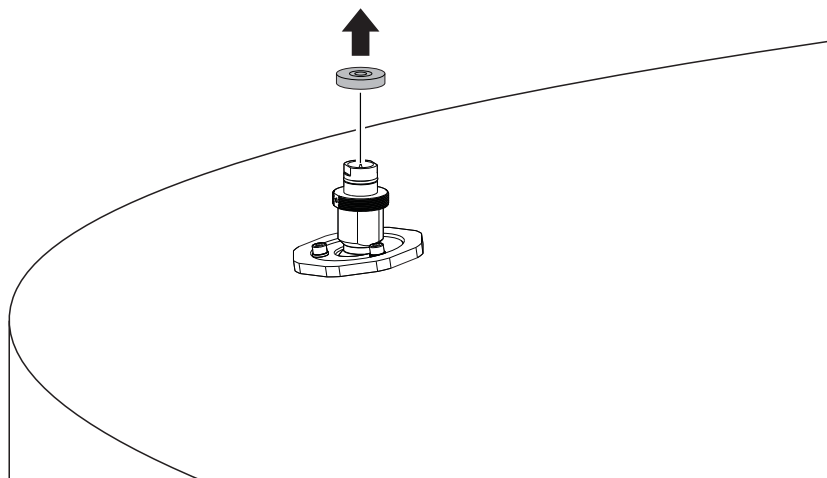
Этап 4: Скорректируйте наклон антенны



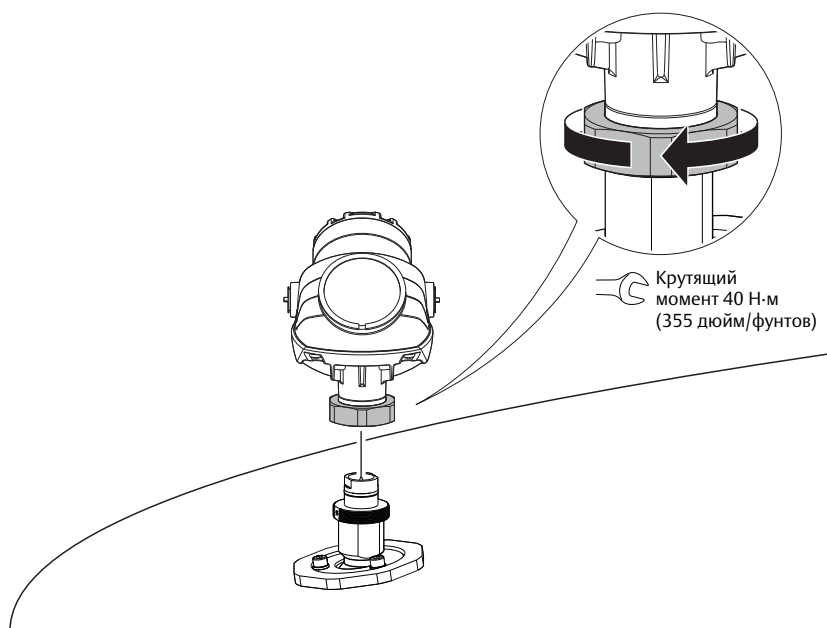
Этап 5: Последовательно затяните винты M8



Этап 6: Снимите сферический уровень



Этап 7: Установите корпус измерительного преобразователя



Emerson Process Management

Россия, 115054, г. Москва,
ул. Дубининская, 53, стр. 5

+7 (495) 995-95-59

+7 (495) 424-88-50

Info.Ru@Emerson.com
www.emersonprocess.ru

Азербайджан, AZ-1025, г. Баку
Проспект Ходжалы, 37
Demirchi Tower

+994 (12) 498-2448

+994 (12) 498-2449

Info.Az@Emerson.com

Казахстан, 050012, г. Алматы
ул. Толе Би, 101, корпус Д, Е,
этаж 8

+7 (727) 356-12-00

+7 (727) 356-12-05

Info.Kz@Emerson.com

Украина, 04073, г. Киев
Куруневский переулок, 12,
строение А, офис А-302

+38 (044) 4-929-929

+38 (044) 4-929-928

Info.Ua@Emerson.com

Промышленная группа «Метран»

Россия, 454112, г. Челябинск,
Комсомольский проспект, 29

+7 (351) 799-51-52

Info.Metran@Emerson.com
www.metran.ru

Технические консультации по выбору и применению
продукции осуществляет Центр поддержки Заказчиков

+7 (351) 799-51-52

+7 (351) 799-55-88



[Linkedin.com/company/Emerson-Process-Management](https://www.linkedin.com/company/Emerson-Process-Management)



[Twitter.com/Rosemount_News](https://twitter.com/Rosemount_News)



[Facebook.com/Rosemount](https://www.facebook.com/Rosemount)



[Youtube.com/user/RosemountMeasurement](https://www.youtube.com/user/RosemountMeasurement)



[Google.com/+RosemountMeasurement](https://www.google.com/+RosemountMeasurement)

Стандартные условия и положения продаж приведены на сайте [Emerson.com/en-us/pages/Terms-of-Use.aspx](https://www.emerson.com/en-us/pages/Terms-of-Use.aspx)

Логотип Emerson является торговой маркой и логотипом Emerson Electric Co.

MultiVariable, SuperModule, Rosemount и логотип Rosemount являются товарными знаками Emerson Process Management.

FOUNDATION Fieldbus является товарным знаком FieldComm Group.

HART является зарегистрированным товарным знаком FieldComm Group.

NEMA является зарегистрированной торговой маркой и логотипом Национальной ассоциации изготовителей электротехнического оборудования.

Все другие товарные знаки являются собственностью соответствующих владельцев.

© Emerson Process Management, 2016. Все права защищены.