

Беспроводной измерительный преобразователь температуры Rosemount™ 248



Содержание

О настоящем руководстве.....	3
Рекомендации по использованию беспроводных устройств.....	7
Механический монтаж.....	9
Проверка функционирования.....	13
Справочная информация.....	16
Замена модуля питания.....	20
Сертификаты.....	22
Декларация соответствия.....	27
Правила по ограничению содержания вредных веществ (RoHS) для Китая.....	29

1 О настоящем руководстве

В данном руководстве представлены основные правила монтажа беспроводного измерительного преобразователя температуры Rosemount 248. Руководство не содержит подробных инструкций по настройке, диагностике, техническому и сервисному обслуживанию, устранению неполадок и установке. Более подробные инструкции содержатся в [Руководстве по эксплуатации](#) измерительного преобразователя температуры Rosemount 248. Эти документы также доступны в электронном виде на сайте Emerson.com/Rosemount.

1.1 Предупреждения по технике безопасности

▲ ПРЕДУПРЕЖДЕНИЕ

Несоблюдение этих указаний по установке может привести к серьезным травмам или смертельному исходу.

Установку должен выполнять только квалифицированный персонал.

Взрывозащищенность

Взрывы могут привести к смертельному исходу или серьезным травмам.

Установка устройства во взрывоопасной среде должна осуществляться в соответствии с применимыми местными, государственными и международными стандартами, правилами и нормативами.

Сведения об ограничениях, связанных с обеспечением безопасности монтажа, представлены в разделе сертификации.

Технологическая утечка

Утечки технологической среды могут привести к серьезной травме или смертельному исходу.

Перед задачей давления установите и затяните защитные гильзы и датчики.

Не снимайте защитную гильзу во время работы.

⚠ ПРЕДУПРЕЖДЕНИЕ

Поражение электрическим током

Поражение электрическим током может привести к серьезным травмам или смертельному исходу.

Необходимо избегать контакта с выводами и клеммами. Высокое напряжение на выводах может стать причиной поражения электрическим током.

При отсутствии маркировки кабельные каналы/вводы корпуса имеют резьбу $\frac{1}{2}$ -14 NPT. Вводы с пометками M20 предназначены для резьбы M20 × 1,5. На устройствах с несколькими кабельными каналами для всех вводов используется одинаковая резьба. Для закрытия этих вводов необходимо использовать только заглушки, переходники, сальники или кабельные каналы с соответствующей резьбой.

При установке в опасных зонах для кабельных каналов/вводов следует использовать только соответствующие сертифицированные по взрывобезопасности (Ex) заглушки, сальники и переходники.

Данное устройство соответствует части 15 правил FCC (Федеральной комиссии по связи США). Эксплуатация допускается при соблюдении следующих условий.

Данное устройство не должно создавать недопустимых помех.

Данное устройство должно оставаться исправным при наличии любых помех, включая помехи, которые могут привести к неправильной работе.

Данное устройство должно быть установлено так, чтобы минимальное расстояние между антенной и людьми составляло не менее 8 дюймов (20 см).

Допускается замена модуля питания в опасной зоне. Модуль питания имеет поверхностное сопротивление, превышающее 1 ГОм, и должен устанавливаться в корпусе беспроводного устройства надлежащим образом. При транспортировке к месту установки и от него должны приниматься соответствующие меры для предотвращения накопления электростатического заряда.

⚠ ПРЕДУПРЕЖДЕНИЕ

Физический доступ

Несанкционированный доступ может привести к серьезным повреждениям и/или нарушению настройки оборудования. Это может быть сделано намеренно или непреднамеренно; в связи с чем необходима защита оборудования от такого доступа.

Обеспечение физической безопасности является важной составной частью правил безопасности и основ защиты всей системы. Необходимо ограничить несанкционированный доступ к изделию с целью сохранения активов конечного пользователя. Это относится ко всем системам, используемым на данном объекте.

УВЕДОМЛЕНИЕ

Информация по модулю питания («зеленый» модуль питания [Green Power Module], номер модели 701PGNKF)

«Зеленый» модуль питания в комплекте беспроводного устройства содержит две литий-тионилхлоридные батареи размера D (номер модели 701PGNKF). Каждая батарея содержит приблизительно 5,0 грамм лития. При нормальных условиях материал батареи изолирован и не вступает в химические реакции до тех пор, пока сохраняется целостность батареи и модуля. Не допускайте теплового, электрического или механического повреждения изделия. Для предотвращения преждевременного разряда необходимо защитить контакты.

Опасности, связанные с батареями, сохраняются и после разряда ее элементов.

Модуль питания следует хранить в чистом и сухом помещении. Чтобы обеспечить наибольший срок службы батареи, температура хранения не должна превышать 86 °F (30 °C).

УВЕДОМЛЕНИЕ

Информация по транспортировке беспроводных изделий (литиевые батареи: «зеленый» модуль питания [Green Power Module], номер модели 701PGNKF)

устройство поставляется без установленного модуля питания. Снимите модуль питания перед транспортировкой.

Каждый модуль питания содержит одну первичную литиевую аккумуляторную батарею размера D. Порядок транспортировки первичных литиевых батарей определяется Министерством транспорта США, а также регламентируется документами IATA (Международная ассоциация воздушного транспорта), ICAO (Международная организация гражданской авиации) и ARD (Европейская организация по наземным перевозкам опасных грузов). На перевозчика возлагается ответственность за соблюдение данных или любых других местных требований. Перед перевозкой изучите действующие нормативы и требования.

2 Рекомендации по использованию беспроводных устройств

2.1 Последовательность включения питания

Беспроводной измерительный преобразователь Rosemount 248 и все другие устройства следует устанавливать только после монтажа и проверки правильности функционирования беспроводного шлюза. Также питание беспроводных устройств должно включаться в порядке близости к шлюзу, начиная с самого близкого к шлюзу устройства. Это упростит и ускорит процесс установки сети. Включите в шлюзе функцию **Active Advertising (Активное оповещение)**, чтобы ускорить подключение новых устройств к сети. Дополнительная информация представлена в [Руководстве по эксплуатации](#) беспроводного шлюза Emerson Wireless.

2.2 Положение антенны

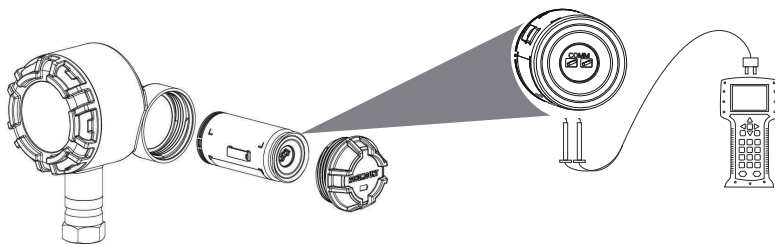
Дизайн внутренней антенны поддерживает различные положения монтажа преобразователя. Установка измерительного преобразователя должна выполняться в соответствии с передовыми практиками для вашего применения по измерению температуры. Для обеспечения четкой связи с другими устройствами измерительный преобразователь должен находиться на расстоянии примерно 1 м (3 фута) от любой большой конструкции или здания.

2.3 Подключения полевого коммуникатора

Для обеспечения взаимодействия полевого коммуникатора с измерительным преобразователем необходимо установить в устройство модуль питания. Выводы для подключения полевого коммуникатора расположены на "зеленом" модуле питания. Для связи с измерительным преобразователем вначале следует снять крышку модуля питания. После этого будут видны клеммы интерфейса HART®, расположенные на "зеленом" модуле питания. Далее подключите выводы полевого коммуникатора к порту COMM на "зеленом" модуле питания.

В данном датчике используется блок питания с зеленой табличкой (номер модели для заказа 701PGNKF). В модуле питания предусмотрены шпоночные соединения, поэтому он устанавливается только в одном положении. Для полевой связи с этим устройством требуется полевой коммуникатор с HART-протоколом. См. [Рисунок 2-1](#) для получения инструкций по подключению полевого коммуникатора к измерительному преобразователю.

Рисунок 2-1. Подключение полевого коммуникатора



3 Механический монтаж

Измерительный преобразователь можно установить в одной из двух конфигураций: прямой монтаж, когда датчик напрямую соединен с кабельным вводом на корпусе измерительного преобразователя, или выносной монтаж, когда датчик устанавливается отдельно от корпуса измерительного преобразователя и соединяется с ним посредством кабелепровода. Выберите ту последовательность установки, которая соответствует конфигурации монтажа.

После установки измерительного преобразователя убедитесь, что на входе в кабелепровод установлен фитинг кабелепровода или кабельный ввод с разрешенным резьбовым герметиком.

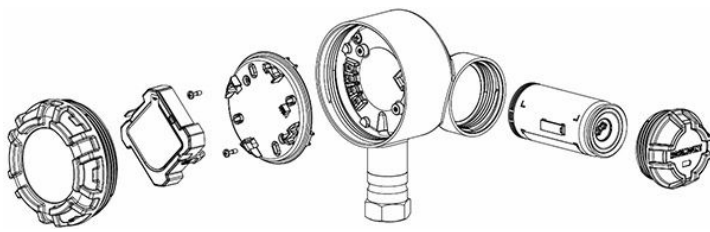
3.1 Прямой монтаж

Прямой монтаж не следует применять в случае установки с фитингом Swagelok®.

Порядок действий

1. Снять крышку корпуса измерительного преобразователя.
2. Снимите ЖК-индикатор, если он установлен.
3. Ослабить невыпадающие винты и снять плату адаптера ЖК-индикатора (если он установлен).

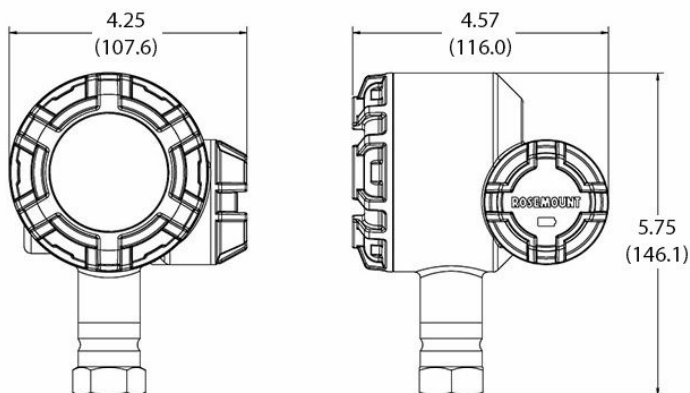
Рисунок 3-1. Трехмерное изображение ЖК-индикатора в разобранном виде



4. Соединить корпус измерительного преобразователя с первичным преобразователем посредством резьбового кабельного ввода. Обязательно использовать герметик на всех резьбовых соединениях.
5. Подключить провода первичного преобразователя к клеммам, как показано на [Рисунок 5-1](#).
6. Установить и затянуть крепеж платы адаптера ЖК-индикатора с моментом до 5 дюйм-фунтов (если он установлен).
7. Установить ЖК-индикатор, если он применяется.

8. Установить и затянуть крепеж крышки корпуса измерительного преобразователя.
9. Снять крышку модуля питания.
10. Подключить "зеленый" модуль питания.
11. Установить и затянуть крепеж крышки модуля питания.
12. Всегда обеспечивайте надлежащее уплотнение, устанавливая крышки корпуса электроники так, чтобы полимер контактировал с полимером (то есть, чтобы не было видно уплотнительного кольца). Используйте уплотнительные кольца производства Rosemount.
13. Для датчиков без дисплея ЖКИ оставьте зазор в 1,75 дюйма (45 мм). Для датчиков с ЖК-индикатором предусмотреть зазор 3 дюйма (76 мм) для демонтажа крышки.

Рисунок 3-2. Прямой монтаж



Размеры указаны в дюймах (миллиметрах).

Прим.

Подачу питания на беспроводные устройства следует осуществлять в порядке их удаленности от шлюза, начиная с ближайшего. Это упростит и ускорит процесс установки сети.

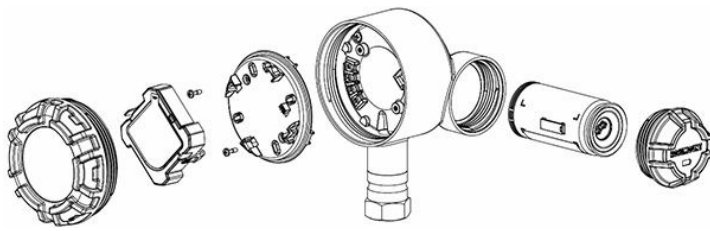
3.2 Выносной монтаж

Порядок действий

1. Снять крышку корпуса измерительного преобразователя.
2. Снимите ЖК-индикатор, если он установлен.

3. Ослабить невыпадающие винты и снять плату адаптера ЖК-индикатора (если он установлен). См. [Рисунок 3-3](#).

Рисунок 3-3. Трехмерное изображение ЖК-индикатора в разобранном виде

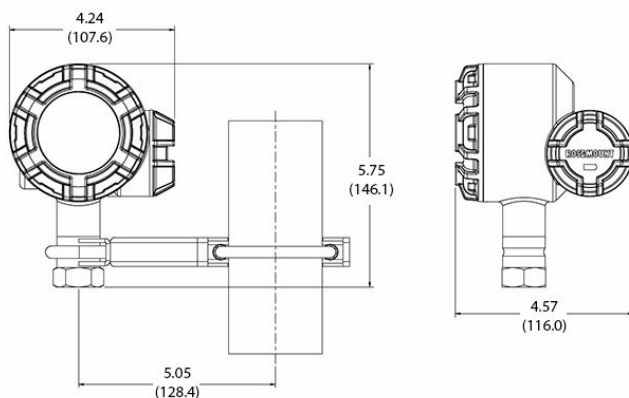


4. Проложить проводку (и кабельный канал, если это необходимо) от сенсора до измерительного преобразователя.

Прим.

Использовать резьбу NPT ½ дюйма при совмещении кабельного канала с измерительным преобразователем.

5. Пропустить провода сквозь резьбовые кабельные вводы измерительного преобразователя.
6. Подключить провода первичного преобразователя к клеммам, как показано на [Рисунок 5-1](#).
7. Установить и затянуть крепеж платы адаптера ЖК-индикатора с моментом до 5 дюйм-фунтов (если он установлен).
8. Установить ЖК-индикатор, если он применяется.
9. Установить и затянуть крепеж крышки корпуса измерительного преобразователя.
10. Снять крышку модуля питания.
11. Подключить "зеленый" модуль питания.
12. Установить и затянуть крепеж крышки модуля питания.
13. Всегда обеспечивайте надлежащее уплотнение, устанавливая крышки корпуса электроники так, чтобы полимер контактировал с полимером (то есть, чтобы не было видно уплотнительного кольца). Используйте уплотнительные кольца производства Rosemount.
14. Для датчиков без дисплея ЖКИ оставьте зазор в 1,75 дюйма (45 мм). Для датчиков с ЖК-индикатором предусмотреть зазор 3 дюйма (76 мм) для демонтажа крышки.

Рисунок 3-4. Выносной монтаж

Размеры в дюймах (миллиметрах).

Прим.

Подачу питания на беспроводные устройства следует осуществлять в порядке их удаленности от беспроводного шлюза, начиная с ближайшего. Это упростит и ускорит процесс установки сети.

4 Проверка функционирования

Проверить функционирование можно четырьмя способами:

- На устройстве через локальный дисплей
- С помощью полевого коммуникатора
- Через встроенный веб-интерфейс шлюза
- С помощью программного обеспечения AMS Wireless Configurator или AMS Device Manager

4.1 Локальный дисплей

В обычном режиме работы на ЖК-индикаторе отображается значение переменной процесса PV при утвержденной частоте обновления.

Для экранов Device Status (Состояние устройства) см. сообщения на ЖК-индикаторе в [Руководстве по эксплуатации](#) измерительного преобразователя температуры Rosemount 248.

4.2 Полевой коммуникатор

Для связи HART[®] требуется прибор Rosemount 248 Wireless DD. Для получения последней редакции DD посетите сайт простого обновления устройств Emerson:

Emerson.com/Rosemount/Device-Install-Kits

Статус связи можно проверить в беспроводном устройстве при помощи следующей последовательности горячих клавиш.

Таблица 4-1. Последовательность клавиш быстрого доступа

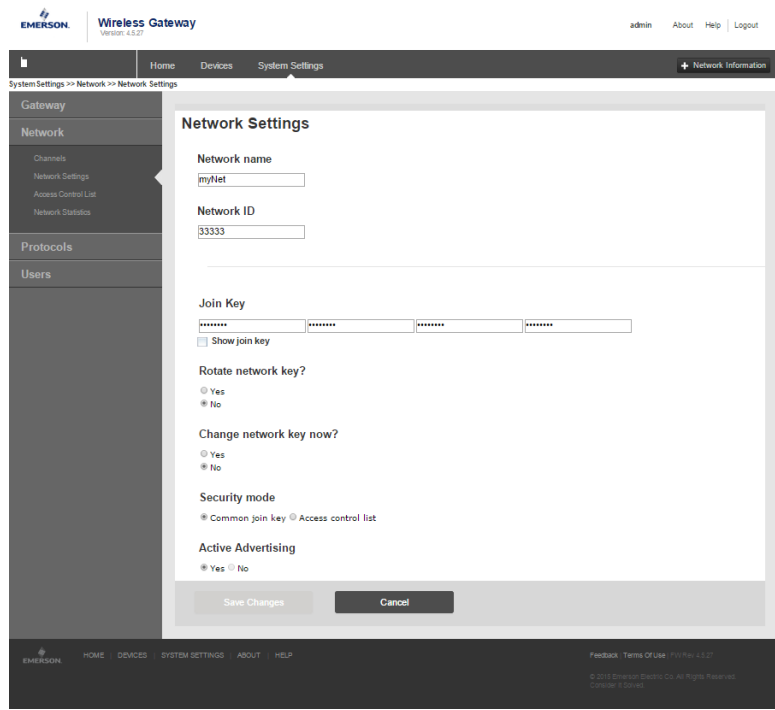
Функция	Последовательность нажатия клавиш	Пункты меню
Communications (Связь)	3, 4	Comm Status (Статус связи), Join Mode (Режим соединения), Available Neighbors (Доступные соседи), Advertisement (Оповещение), Join Attempts (Число попыток)

4.3 Беспроводной шлюз Emerson

В интегральном веб-интерфейсе шлюза перейдите на страницу **Explorer** → **Status (Состояние браузера)**. Эта страница показывает, подключено ли устройство к сети и правильно ли работает связь.

Прим.

Процесс соединения прибора с сетью может занять несколько минут. Если при подключении устройства к сети сразу появляется тревожный сигнал, то скорее всего это связано с конфигурацией первичного преобразователя. Проверьте проводку датчика (см. раздел [Рисунок 5-1](#)) и таблицу конфигурации ([Таблица 5-1](#)).

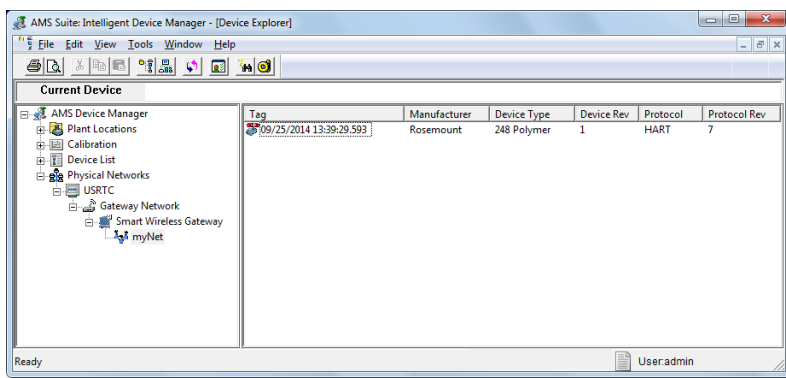
Рисунок 4-1. Сетевые настройки беспроводного шлюза

4.4 Беспроводной конфигуратор AMS Wireless Configurator

После включения прибора в сеть конфигуратор отобразится в окне ПО **Wireless Configurator** как показано на рисунке. Для связи HART® требуется прибор Rosemount 248 Wireless DD. Для получения последней редакции DD посетите сайт простого обновления устройств Emerson:

Emerson.com/Rosemount/Device-Install-Kits

Рисунок 4-2. Беспроводной конфигуратор AMS Wireless Configurator



4.5 Поиск и устранение неисправностей

Если устройство не подсоединяется к сети, следует убедиться в том, что питание подключено. Если после включения устройство не устанавливает соединение с сетью, проверьте корректность конфигурации Network ID (идентификатор сети) и Join Key (ключ подключения), а также убедитесь, что в шлюзе включена функция Active Advertising (активное оповещение). Идентификатор сети Network ID и ключ присоединения устройства Join Key должны совпадать с аналогичными параметрами шлюза.

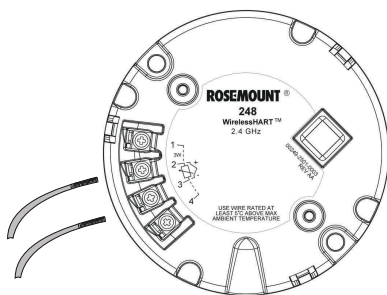
Значения параметров Network ID и Join Key можно получить с шлюза на странице веб-сервера **Setup (Настройка)** → **Network (Сеть)** → **Settings (Параметры настройки)** (см. [Рисунок 4-1](#)). Идентификатор сети и ключ соединения на беспроводном устройстве можно изменить с помощью последовательности нажатия клавиш быстрого доступа.

Функция	Последовательность нажатия клавиш	Пункты меню
Join Device to Network (Подключение устройства к сети)	2,1,1	Join to Network (Подключение к сети)

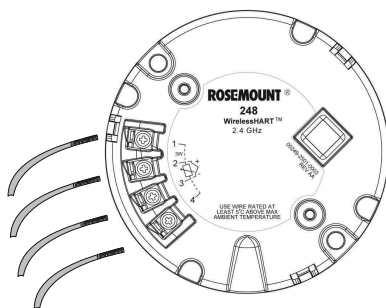
5 Справочная информация

Рисунок 5-1. Подключение проводов

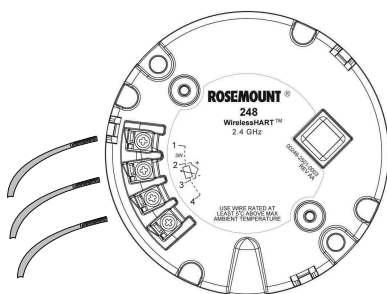
Термоэлектрический преобразователь и мВ



4-проводный РДТ и Ом



3-проводный РДТ и Ом



2-проводный РДТ и Ом

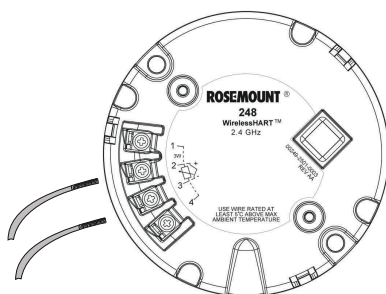
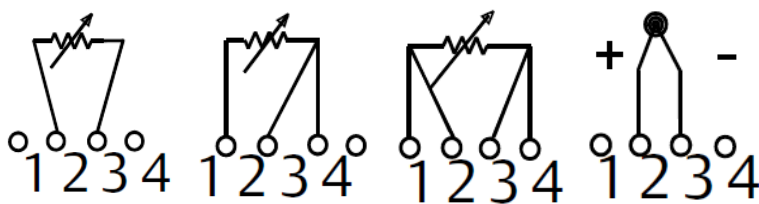


Рисунок 5-2. Подключения датчика



2-проводный РДТ и Ом 3-проводный РДТ и Ом 4-проводный РДТ и Ом Термоэлектрический преобразователь и мВ

Прим.

Компания Emerson поставляет 4-проводные первичные преобразователи для всех термопреобразователей сопротивления с одним чувствительным элементом. Эти РДТ можно использовать в 3- и в 2-проводной конфигурации, отключив ненужные подводящие провода и изолировав их с помощью изолянты.

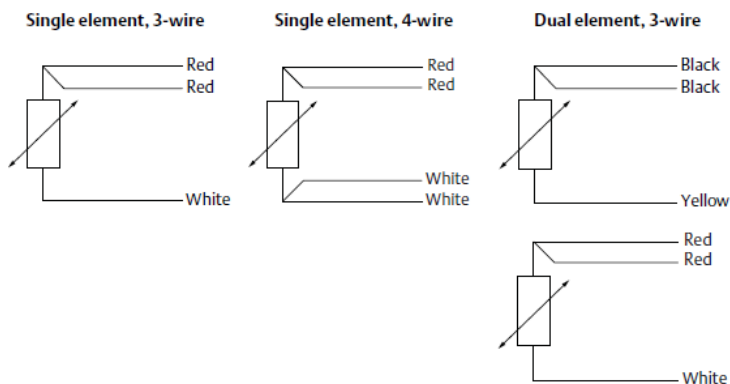
Таблица 5-1. Последовательности клавиш быстрого доступа к командам *WirelessHART*[®]

Функция	Последовательность нажатия клавиш	Пункты меню
Device Information (Информация об устройстве)	1, 7	Identification, Revisions, Radio, Security (Идентификация, версия, радио, безопасность)
Guided Setup (Пошаговая настройка)	2, 1	Join Device to Network (Подключение устройства к сети), Configure Update Rate (Настройка периода обновления), Configure Sensors (Настройка первичного преобразователя), Calibrate Sensors (Калибровка первичного преобразователя)
Manual Setup (Ручная настройка)	2, 2	Wireless (Беспроводная связь), Process Sensor (Первичный преобразователь), Percent of Range (Процент диапазона), Device Temperature (Температура устройства), Device Information (Информация об устройстве), Other (Прочее)
Wireless Configuration (Настройка беспроводной связи)	2, 2, 1	Network ID (Идентификатор сети), Join to Network (Подключение к сети), Broadcast Info (Сведения о трансляции данных)

Таблица 5-1. Последовательности клавиш быстрого доступа к командам WirelessHART® (продолжение)

Функция	Последовательность нажатия клавиш	Пункты меню
Sensor Calibration (Калибровка датчика)	3, 5, 2	Sensor Value (Значение первичного преобразователя), Sensor Status (Состояние первичного преобразователя), Current Lower Trim (Текущая подстройка НПД), Current Upper Trim (Текущая подстройка ВПД), Lower Sensor Trim (Подстройка нижнего предела первичного преобразователя), Upper Sensor Trim (Подстройка верхнего предела первичного преобразователя), Recall Factory Trim (Восстановление заводской настройки)

Рисунок 5-3. Конфигурация выводов ТПС согласно IEC 60751

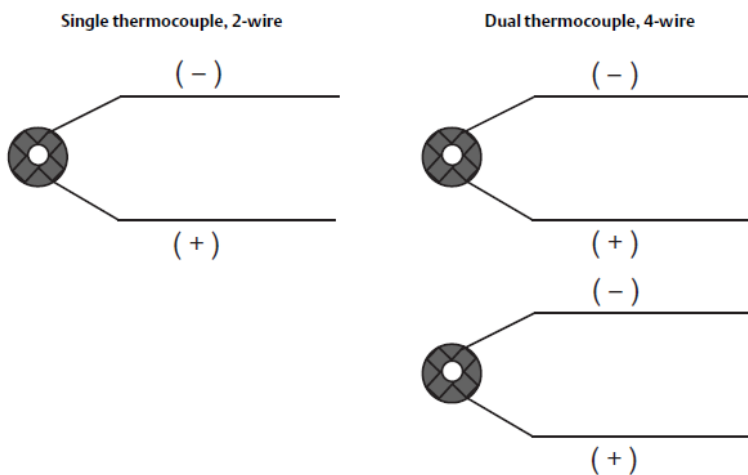


Прим.

Для конфигурации 4-проводного ТПС с одним элементом в качестве 3-проводной системы необходимо подключить только один белый вывод. Необходимо изолировать неиспользуемый белый вывод таким образом, чтобы исключить короткое замыкание на землю.

Для конфигурации 4-проводного ТПС с одним элементом в качестве 2-проводной системы необходимо сначала соединить совпадающие по цвету провода, а затем подключить к соответствующей клемме парные провода.

Рисунок 5-4. Конфигурация вывода термопары



Тип	Цветовые коды проводов термоэлектрического преобразователя согласно IEC 60584		Цвета проводов термопары ASTM E-230	
	ПОЛОЖИТЕЛЬНЫЙ(+)	ОТРИЦАТЕЛЬНЫЙ (-)	ПОЛОЖИТЕЛЬНЫЙ(+)	ОТРИЦАТЕЛЬНЫЙ (-)
J	Черный	Белый	Белый	Красный
K	Зеленый	Белый	Желтый	Красный
T	Коричневый	Белый	Синий	Красный

Прим.

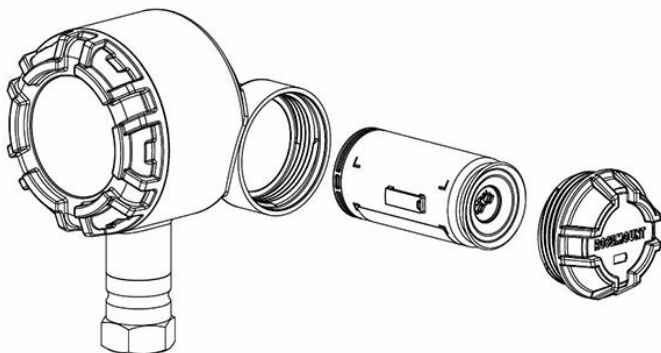
Датчики с двойным термоэлектрическим преобразователем поставляются с одной парой проводов в одной оболочке.

6 Замена модуля питания

При стандартных условиях ожидаемый срок службы силового модуля составляет 10 лет.⁽¹⁾

При необходимости замены следует открыть крышку и извлечь "зеленый" модуль питания. После замены "зеленого" модуля питания (кат. номер 701PGNKF) установите крышку на место. Затянуть по техническим условиям и проверить работу.

Рисунок 6-1. Покомпонентное трехмерное изображение модуля питания



6.1 Рекомендации по обращению с модулем питания

"Зеленый" модуль питания беспроводного изделия содержит одну основную литий-тионилхлоридную аккумуляторную батарею размера D ("зеленый" модуль питания, номер модели 701PGNKF). Каждая батарея содержит приблизительно 5,0 грамм лития. При нормальных условиях материал элемента питания изолирован и не вступает в химические реакции, пока сохраняется целостность элемента питания и модуля. Не допускайте теплового, электрического или механического повреждения изделия.

Для предотвращения преждевременного разряда необходимо защитить контакты.

⁽¹⁾ Расчетными условиями считаются 21 °C (70 °F), скорость передачи один раз в минуту и маршрутизация данных для трех дополнительных сетевых устройств.

Прим.

Модуль питания следует хранить в чистом и сухом помещении. В целях обеспечения максимального срока службы температура при хранении не должна превышать 86 °F (30 °C).

⚠ ОСТОРОЖНО

Соблюдайте предосторожности при обращении с модулем питания; он может быть поврежден при падении с высоты, превышающей 20 футов.

⚠ ПРЕДУПРЕЖДЕНИЕ

Факторы риска при использовании батарей остаются в силе даже после разряда элементов батареи.

6.2 Экологические соображения

Как и в случае с любой батареей, для надлежащего обращения с использованными батареями следует обращаться к местным экологическим нормам и правилам. При отсутствии каких-либо специальных требований целесообразно поручить утилизацию квалифицированной компании по переработке отходов. Конкретную информацию для батарей данного типа можно найти в листе данных по безопасности материалов.

6.3 Рекомендации по транспортировке

Устройство поставляется без установленного модуля питания. Перед транспортировкой следует извлечь модуль питания из устройства.

7 Сертификаты

Ред. 1.12

7.1 Информация о соответствии требованиям директив ЕС

С копией Декларации соответствия ЕС можно ознакомиться в конце краткого руководства по началу работы. Актуальная редакция Декларации о соответствии ЕС доступна на странице [Emerson.com/Rosemount](https://emerson.com/rosemount).

7.2 Сертификация для работы в обычных зонах

Согласно стандарту измерительный преобразователь был подвергнут контролю и тестированию для определения соответствия конструкции электрическим, механическим требованиям и требованиям пожарной безопасности в известной испытательной лаборатории (NRTL), признанной Федеральной Администрацией по охране труда (OSHA).

7.3 Соответствие требованиям к средствам телекоммуникации

Все беспроводные устройства требуют сертификации, чтобы обеспечить соблюдение правил использования радиочастотного диапазона. Почти каждая страна требует сертификации такого типа. Компания Emerson сотрудничает с государственными учреждениями по всему миру, чтобы обеспечить полное соответствие поставляемых изделий и исключить риск нарушения государственных директив и законов, регламентирующих эксплуатацию беспроводных устройств.

7.4 Сертификация FCC и IC

Этот прибор соответствует части 15 Правил FCC (Федеральная комиссия по связи США). Функционирование устройства зависит от следующих условий. Данное устройство не должно создавать недопустимые помехи. Данное устройство должно оставаться исправным при наличии любых помех, включая помехи, которые могут привести к неправильной работе. Устройство должно быть установлено таким образом, чтобы расстояние от антенны до находящихся рядом людей составляло не менее 20 см.

7.5 Северная Америка

Национальный электрический кодекс® США (NEC) и Электрический кодекс Канады (CEC) допускают использование оборудования с маркировкой Раздел (Division) в Зонах (Zone) и оборудования с маркировкой Зона (Zone) в Разделах (Division). Маркировка должна быть

пригодной для классификации по областям, классам газа и температуры. Эта информация четко определена в соответствующих кодексах.

7.5.1 США

Сертификат искробезопасности США I5

Сертификат	70008071
Стандарты	FM 3600: 2011; FM 3610: 2010; FM 3611: 2004; UL 61010-1: 2012; UL 50E: 2012; ANSI/IEC 60529:2004
Маркировка:	Искробезопасное исполнение: CL I, DIV 1, GP A, B, C, D; CL I, DIV 2, GP A, B, C, D; Класс I, Зона 0, AEx ia IIC T4/T5 Ga; T4 (-50 °C ≤ T _{окр} ≤ +70 °C); T5 (-50 °C ≤ T _{окр} ≤ +40 °C); ПРИ УСТАНОВКЕ ПО ЧЕРТЕЖУ ROSEMOUNT 00249-2020; ТИП 4X, IP66/67 См. в Таблица 7-1 параметры устройства.

Специальное условие безопасной эксплуатации (X):

Замена аккумуляторной батареи: Замена модуля батареи может производиться в зонах с взрывоопасной газовой средой. При замене батареи необходимо обеспечить отсутствие пыли или грязи на соединениях.

7.5.2 Канада

Сертификат искробезопасности Канады I6

Сертификат	70008071
Стандарты	CSA C22.2 № 0-10; CSA C22.2 № 94.2-07 (R2012); CSA C22.2 № 213-M1987 (R2013); CAN/CSA-60079-0-11; CAN/CSA-60079-11-14; CAN/CSA C22.2 № 60529-05; CAN/CSA-C22.2 № 61010-1-12
Маркировка:	Искробезопасное исполнение: CL I, DIV 1, GP A, B, C, D; CL I, DIV 2, GP A, B, C, D; Ex ia IIC T4/T5 Ga; T4 (-50 °C ≤ T _{окр} ≤ +70 °C); T5 (-50 °C ≤ T _{окр} ≤ +40 °C); ПРИ УСТАНОВКЕ ПО ЧЕРТЕЖУ ROSEMOUNT 00249-2020; ТИП 4X, IP66/67 См. в Таблица 7-1 параметры устройства.

Специальное условие безопасной эксплуатации (X):


Замена аккумуляторной батареи: Замена модуля батареи может производиться в зонах с взрывоопасной газовой средой. При замене батареи необходимо обеспечить отсутствие пыли или грязи на соединениях.

7.6 Европа

Сертификат искробезопасности I1 ATEX

Сертификат Baseefa14ATEX0359X

Стандарты EN IEC 60079-0: 2018; EN 60079-11: 2012

Маркировка:  II 1 G Ex ia IIC T4/T5 Ga; T4 ($-60^{\circ}\text{C} \leq T_{\text{окр}} \leq +70^{\circ}\text{C}$); T5 ($-60^{\circ}\text{C} \leq T_{\text{окр}} \leq +40^{\circ}\text{C}$)

См. в [Таблица 7-1](#) параметры устройства.

Специальное условие безопасной эксплуатации (X):

Пластмассовый корпус может представлять опасность возгорания вследствие электростатического заряда, поэтому его нельзя тереть или чистить сухой тканью.

7.7 Международная сертификация

Сертификат искробезопасности I7 IECEx

Сертификат IECEx BAS 14.0158X

Стандарты IEC 60079-0: 2017; IEC 60079-11: 2011

Маркировка: Ex ia IIC T4/T5 Ga; T4 ($-60^{\circ}\text{C} \leq T_{\text{окр}} \leq +70^{\circ}\text{C}$); T5 ($-60^{\circ}\text{C} \leq T_{\text{окр}} \leq +40^{\circ}\text{C}$)

См. в [Таблица 7-1](#) параметры устройства.

Специальное условие безопасной эксплуатации (X):

Пластмассовый корпус может представлять опасность возгорания вследствие электростатического заряда, поэтому его нельзя тереть или чистить сухой тканью.

7.8 Бразилия

Сертификат искробезопасности INMETRO I2

Сертификат UL-BR 15.0222X

Стандарты ABNT NBR IEC 60079-0: 2008 + Corrigendum 1:2011;
ABNT NBR IEC 60079-11: 2009

Маркировка: Ex ia IIC T4/T5 Ga; T4 ($-60^{\circ}\text{C} \leq T_{\text{окр}} \leq +70^{\circ}\text{C}$); T5 ($-60^{\circ}\text{C} \leq T_{\text{окр}} \leq +40^{\circ}\text{C}$)

См. в [Таблица 7-1](#) параметры устройства.

Специальное условие безопасной эксплуатации (X):

Пластмассовый корпус может представлять опасность возгорания вследствие электростатического заряда, поэтому его нельзя тереть или чистить сухой тканью.

7.9 Китай

ИЗ Сертификация искробезопасности NEPSI

Сертификат GYJ20.1147X

Стандарты GB3836.1-2010, GB3836.4-2010, GB3836.20-2010

Маркировка Ex ia IIC T4/T5 Ga; T4 ($-60\text{ °C} \leq T_{\text{окр}} \leq +70\text{ °C}$); T5 ($-60\text{ °C} \leq T_{\text{окр}} \leq +40\text{ °C}$)

См. в [Таблица 7-1](#) параметры устройства.

Особые условия для безопасной эксплуатации (X)

1. Во избежание накопления электростатического заряда необходимо для очистки неметаллических деталей внутри корпуса пользоваться только увлажненной тканью.
2. Используйте только модель 701PGNKF SmartPower "зеленого" модуля питания Rosemount.

7.10 Япония

Сертификат искробезопасности TIIS I4

Сертификат CML 20JPN2243X

Маркировка: Ex ia IIC T4, T5 Ga ($-60\text{ °C} \sim +40/70\text{ °C}$)

См. в [Таблица 7-1](#) параметры устройства.

Особые условия безопасной эксплуатации (X)

1. Пластмассовый корпус может представлять опасность возгорания вследствие электростатического заряда, поэтому его нельзя тереть или чистить сухой тканью.
2. Подключение питания должно выполняться только с помощью «зеленого» модуля питания SmartPower 701PGNKF.

7.11 EAC

Сертификат искробезопасности по техническому регламенту Таможенного союза (EAC) IM

Маркировка: 0Ex ia IIC T4, T5 Ga X, T5 ($-60\text{ °C} \leq T_{\text{окр}} \leq +40\text{ °C}$), T4 ($-60\text{ °C} \leq T_{\text{окр}} \leq +70\text{ °C}$); IP66/IP68

Специальные условия безопасной эксплуатации (X):

Информацию об особых условиях см. в сертификате.

Таблица 7-1. Параметры устройства

Напряжение $U_{\text{вых}}$	6,6 В
Ток $I_{\text{вых}}$	26,2 мА
Мощность $P_{\text{вых}}$	42,6 мВт
Емкость $C_{\text{вых}}$	11 мкФ
Индуктивность $L_{\text{вых}}$	25 мГн

8 Декларация соответствия



Декларация соответствия директивам ЕС

№: RMD 1082, Ред. 0

Мы, представители компании

Rosemount, Inc.
6021 Innovation Boulevard
Shakopee, MN 55379-4676
USA (США),

заявляем с полной ответственностью, что изделие

Беспроводной измерительный преобразователь температуры Rosemount™ 248

производства компании

Rosemount, Inc.
6021 Innovation Boulevard
Shakopee, MN 55379-4676
USA (США),

к которому относится настоящая декларация, соответствует положениям директив Европейского союза, включая последние поправки, указанные в приложении.

Заявление о соответствии основано на применении согласованных стандартов и, если применимо или необходимо, сертификации уполномоченным органом Европейского союза согласно приложению.

(подпись)

Вице-президент по глобальному качеству

(должность)

Крис ЛаПоинт (Chris LaPoint)

(имя)

28 сентября 2020 г.

(дата выдачи)



Декларация соответствия директивам ЕС

№: RMD 1082, Ред. 0

Директива по ЭМС (2014/30/EU)

Согласованные стандарты:
EN 61326-1: 2013

Директива по радиооборудованию (RED) (2014/53/EU)

Беспроводной измерительный преобразователь температуры Rosemount 248 (248, 248DX)

Согласованные стандарты:
EN 300 328, версия 2.1.1
EN 301 489-1, версия 2.1.1
EN 301 489-17, версия 3.1.1
EN 61010-1: 2010
EN 62479: 2010

Директива АТЕХ (2014/34/EU)

Беспроводной измерительный преобразователь температуры Rosemount 248 (полимерный корпус)

Baseefa14ATEX0359X – сертификат искробезопасности
Группа оборудования II, категория 1 G
Ex ia IIC T4/T5 Ga
Согласованные стандарты:
EN IEC 60079-0: 2018, EN60079-11: 2012

Уполномоченный орган АТЕХ

SGS FIMKO OY [уполномоченный орган № 0598]
а/я 30 (Särkinenentie 3)
00211 HELSINKI
Finland (Финляндия)

Уполномоченный орган АТЕХ по обеспечению качества

SGS FIMKO OY [уполномоченный орган № 0598]
а/я 30 (Särkinenentie 3)
00211 HELSINKI
Finland (Финляндия)

9 Правила по ограничению содержания вредных веществ (RoHS) для Китая

含有 China RoHS 管控物质超过最大浓度限值的部件型号列表 248
List of 248 Parts with China RoHS Concentration above MCVs

部件名称 Part Name	有害物质 / Hazardous Substances					
	铅 Lead (Pb)	汞 Mercury (Hg)	镉 Cadmium (Cd)	六价铬 Hexavalent Chromium (Cr +6)	多溴联苯 Polybrominated biphenyls (PBB)	多溴联苯醚 Polybrominated diphenyl ethers (PBDE)
电子组件 Electronics Assembly	X	○	○	○	○	○
壳体组件 Housing Assembly	○	○	○	X	○	○
传感器组件 Sensor Assembly	X	○	○	○	○	○

本表格系依据 SJ/T11364 的规定而制作。

This table is proposed in accordance with the provision of SJ/T11364.

○: 意为该部件的所有均质材料中该有害物质的含量均低于 GB/T 26572 所规定的限量要求。

O: Indicate that said hazardous substance in all of the homogeneous materials for this part is below the limit requirement of GB/T 26572.

X: 意为在该部件所使用的均质材料里, 至少有一类均质材料中该有害物质的含量高于 GB/T 26572 所规定的限量要求。

X: Indicate that said hazardous substance contained in at least one of the homogeneous materials used for this part is above the limit requirement of GB/T 26572.

部件名称 Part Name	组装备件说明 Spare Parts Descriptions for Assemblies
电子组件 Electronics Assembly	电子线路板组件 Electronic Board Assemblies 端子块组件 Terminal Block Assemblies
壳体组件 Housing Assembly	电子外壳 Electrical Housing



Краткое руководство по эксплуатации
00825-0307-4248, Rev. BA
Февраль, 2021 г.

Для дополнительной информации: www.emerson.com

© Emerson, 2021 г. Все права защищены.

Положения и условия договора по продаже оборудования Emerson предоставляются по запросу. Логотип Emerson является товарным знаком и знаком обслуживания компании Emerson Electric Co. Rosemount является товарным знаком одной из компаний группы Emerson. Все прочие товарные знаки являются собственностью соответствующих владельцев.