

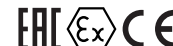
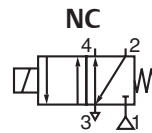
# ASCO™ Соленоидные клапаны

прямого действия, для линейных приводов (VDE/VDI 3847), размер 1/4" дюйма, с прямым креплением

3/2  
СЕРИЯ  
327

## Особенности

- Клапаны сертифицированы в соответствии со стандартом функциональной безопасности IEC 61508 и могут использоваться в системах уровня SIL-3 (сертификаты TÜV и Exida)
- Соленоидные клапаны с интерфейсом VDI/VE 3847 подходят для линейных приводов одностороннего действия с высокой пропускной способностью при отсутствии минимального рабочего давления
- Направляющие поршневые кольца и уплотнения с графитовым наполнителем выполнены из PTFE, что приводит к уменьшению трения и предотвращению залипания
- В катушках с металлическими оболочками использованы изолирующие материалы класса «H»
- Низкое энергопотребление
- Подходят для работы при экстремально низких температурах
- Стандартная комплектация электромагнитных катушек с металлическим корпусом, работающих от постоянного тока, включает в себя оградительные диоды пикового напряжения
- Соленоидные клапаны соответствуют требованиям всех необходимых директив ЕС
- В комплект поставки могут быть включены устройства ручного управления, в том числе и съемные под давлением
- Оборудование соответствует стандарту NACE об окружающей среде и имеет сертификат виброустойчивости для комплектаций с оболочкой катушки WSCR



## Общая информация

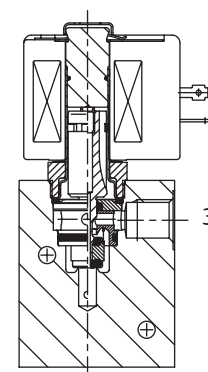
Перепад давления 0 - 10 бар [1 бар = 100 кПа]  
Максимальная вязкость 65 сСт (мм<sup>2</sup>/с)  
Время срабатывания 75 - 100 мс<sup>(1)</sup>

рабочая среда <sup>(2)</sup> (*)	диапазон температур (TS) <sup>(3)</sup>	материал уплотнений (*)
воздух, нейтральные газы, вода, масла, светлые нефтепродукты	от -20 до +120°C от -40 до +40°C от -60 до 60°C	FPM (фторкаучук) VMQ (силикон) (F)VMQ (фторосиликон)

<sup>(1)</sup> Время подачи питания для катушек Ex i составляет менее 2 сек. (NFIS, WSNFIS и WSCRIS)

<sup>(2)</sup> Для моделей Ex i в качестве рабочей среды используется только воздух или нейтральный газ (NFIS, WSNFIS и WSCRIS)

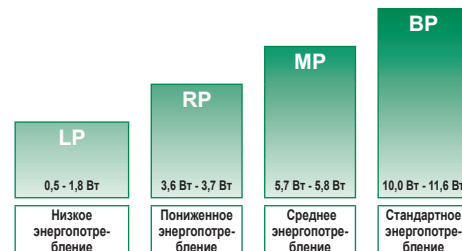
<sup>(3)</sup> Диапазон температур окружающей среды для взрывозащищенных катушек может быть ограничен типом оболочки



## Материалы, контактирующие с рабочей средой

(\*) Убедитесь, что совместимость рабочей среды с материалами подтверждена

	Корпус из алюминия	Корпус из нержавеющей стали
Корпус	Твердоанодированный алюминий	Нержавеющая сталь AISI 316L
Шток	Нержавеющая сталь	Нержавеющая сталь
Трубка сердечника	Нержавеющая сталь	Нержавеющая сталь
Сердечник и опора сердечника	Нержавеющая сталь	Нержавеющая сталь
Пружины	Нержавеющая сталь	Нержавеющая сталь
Уплотнения и тарелки	FPM, VMQ, или (F)VMQ	FPM, VMQ, или (F)VMQ
Направляющее поршневое кольцо	PTFE	PTFE



УРОВНИ ЭНЕРГОПОТРЕБЛЕНИЯ - мощность ненагретого соленоида в режиме удержания (Вт)

## Технические характеристики

Размер присоединения	Проходное отверстие	Коэффициент пропускной способности Kv		Перепад давления (бар)		Уровень энергопотребления	Префикс оболочки катушки										Базовый Номер в каталоге	
							мин.	макс. (PS)	NEMA 7&9	ATEX / IECEx				IP65				
										воздух/жидкость (*)	~/=	~/=	EF		NF	WSCR		
1/4	5,7	0,45	7,5	0	10	BP	●	●	-	-	-	●	-	○	●	❖ 327B006	❖ 327B008	
1/4	5,7	0,45	7,5	0	10	MP	-	●	●	-	-	●	●	-	●	❖ 327B206	❖ 327B208	
1/4	5,7	0,45	7,5	0	10	RP	-	●	●	-	-	●	●	-	●	❖ 327B106	❖ 327B108	
1/4	5,7	0,45	7,5	0	10 <sup>(6)</sup>	LP	-	○	○	-	○	-	○	-	-	❖ 327B306	❖ 327B308	
<b>H3 — нормально закрытый, материал уплотнений и тарелок VMQ (силикон) (минимальная температура рабочей среды -40°C)<sup>(5)</sup></b>																		
1/4	5,7	0,45	7,5	0	10	BP	●	●	-	-	-	●	-	○	●	❖ 327B016	❖ 327B018	
<b>H3 — нормально закрытый, материал уплотнений и тарелок (F)VMQ (фторосиликон) (минимальная температура рабочей среды -50°C)<sup>(5)</sup></b>																		
1/4	5,7	0,45	7,5	0	10	MP	-	-	-	-	-	●	-	-	●	❖ 327B216	❖ 327B218	
1/4	5,7	0,45	7,5	0	10	RP	-	●	●	-	-	●	●	-	●	❖ 327B116	❖ 327B118	
1/4	5,7	0,45	7,5	0	10 <sup>(6)</sup>	LP	-	○	○	○	○	-	○	-	-	❖ 327B316	❖ 327B318	
<b>H3 — нормально закрытый, материал уплотнений и тарелок (F)VMQ (фторосиликон) (минимальная температура рабочей среды -60°C)<sup>(5)</sup></b>																		
1/4	5,7	0,45	7,5	0	10	MP	-	●	●	-	-	-	●	-	-	❖ 327B296	❖ 327B298	

❖ Подставьте цифру 8 для стандарта NPT ANSI 1,20.3 или подставьте букву G для стандарта ISO G(228/1)

<sup>(4)</sup> Не для сочетания с соленоидными WSCR

<sup>(5)</sup> Чтобы узнать максимальную температуру окружающей среды, см. диапазон температур окружающей среды оболочки катушки на стр. 3

● Доступно ○ Доступно только при питании от постоянного тока - Не доступно

<sup>(6)</sup> Для моделей Ex i в качестве рабочей среды используется только воздух или нейтральный газ (NFIS, WSNFIS и WSCRIS)

### Таблица префиксов

Префикс							Описание	Уровень энергопотребления			
1	2	3	4	5	6	7		LP	RP	MP	BP
E	F						Взрывозащита, NEMA 7, 9, трубка из оцинкованной стали	-	-	-	●
E	V						Взрывозащита, NEMA 7, 9, трубка из стали марки 316	-	-	-	●
E	M						Водостойкая металлическая оболочка катушки IP66/67 (EN/IEC 60079-7,-18 и -31)*	-	●	●	●
		E	T				Резьба под кабельный ввод/отверстие (M20 x 1,5)	●	●	●	●
N	F						Взрывонепроницаемая алюминиевая оболочка катушки (EN/IEC 60079-1, 60079-31)*	○	●	●	●
P	V						Герметично залитая эпоксидной смолой оболочка катушки (EN/IEC 60079-18)*	-	-	-	○
S	C						Катушка в оболочке с разъемом с плоскими клеммами (EN/IEC 60730)	-	●	●	●
W	P						Водостойкая металлическая оболочка катушки IP67	-	●	●	●
N	F			I	S		Искробезопасная алюминиевая оболочка катушки IP67 (EN/IEC 60079-11+31)*	○	-	-	-
W	S						Воздухозащищенная оболочка катушки IP67 из нержавеющей стали марки 316	-	●	●	●
W	S	C	R				Взрывонепроницаемая оболочка катушки из нержавеющей стали марки 316L (EN/IEC 60079-0+1+31)*	○	●	●	-
W	S	C	R	E	M		Повышенная защита / Инкапсулированная катушка в оболочке из нержавеющей стали марки 316L (EN/IEC 60079-0+7+18+31)*	○	●	●	-
W	S	C	R	I	S		Искробезопасная оболочка катушки из нержавеющей стали марки 316L (EN/IEC 60079-0+11+31)*	○	-	-	-
W	S	E	M				Водостойкая оболочка катушки IP66/67 из нержавеющей стали марки 316 (EN/IEC 60079-7,-18 и -31)*	-	●	●	●
W	S	N	F	I	S		Искробезопасная оболочка катушки IP67 из нержавеющей стали марки 316L (EN/IEC 60079-1, 60079-31)*	○	-	-	-
W	S	N	F				Взрывонепроницаемая оболочка катушки из нержавеющей стали марки 316L (EN/IEC 60079-1, 60079-31)*	○	●	●	●
						T	Резьба под кабельный ввод (1/2 дюйма, стандарт NPT)	●	●	●	●
						H	Класс «Н» — питание от батареи	-	-	-	●
						X	Другие специальные конструкции	-	●	●	●

### Таблица суффиксов

Суффикс					Описание	Уровень энергопотребления				
1	2	3	4	5		LR	RP	MP	BP	
N	V				FPM (фторкаучук), детали очищены для использования в кислородной среде	●	●	●	●	
V					FPM (фторкаучук)	●	-	-	-	
		C	O		Эпоксидное покрытие всех наружных поверхностей	●	●	●	●	
				M	О	Ручное управление нажимного типа <sup>(1)</sup>	●	●	●	●
				M	S	Ручное управление винтового типа <sup>(1)(2)</sup>	●	●	●	●

- Доступно
- Доступно только при питании от постоянного тока
- Не доступно
- \* Клапаны ATEX/IECEx, использующие данные электромагнитные приводы, соответствуют стандарту EN 13463-1 (не электрические)
- <sup>(1)</sup> Возможен демонтаж под давлением (см. стр. 6)
- <sup>(2)</sup> Для данной опции сертификат о функциональной безопасности не предоставляется

### Опции и Аксессуары

Номер в каталоге	Код комплекта запчастей <sup>(3)</sup>	Монтажная скоба
	~ / =	
SC ❖ 327B006	C123670	■
SC ❖ 327B008	C123670	■
SC ❖ 327B016	C131237	■
SC ❖ 327B018	C131237	■
SC ❖ 327B106	C132251	■
SC ❖ 327B108	C132251	■
SC ❖ 327B116	C132253	■
SC ❖ 327B118	C132253	■
SC ❖ 327B206	C132251	■
SC ❖ 327B208	C132251	■
SC ❖ 327B216	C132253	■
SC ❖ 327B218	C132253	■
❖ 327B296	C326015	■
❖ 327B298	C326015	■
❖ 327B306	C133443	■
❖ 327B308	C133443	■
❖ 327B316	C133444	■
❖ 327B318	C133444	■

- ❖ Подставьте цифру 8 для стандарта NPT ANSI 1,20,3 или подставьте букву G для стандарта ISO G(228/1)
- <sup>(3)</sup> Стандартные префиксы и суффиксы также применяются к комплектам
- С монтажными отверстиями в корпусе

### Руководство по выбору клапана

#### ШАГ 1

Выберите базовый номер в каталоге, включая идентификационную букву обозначения резьбы трубы. См. таблицу с техническими характеристиками на стр. 1.

**Например: 8327B006**

#### ШАГ 2

Выберите префикс (комбинацию). См. таблицу с техническими характеристиками на стр. 1 и таблицу префиксов на стр. 2, обращайте внимание на уровень мощности.

**Например: NF**

#### ШАГ 3

Выберите суффикс (комбинацию), если это необходимо. См. таблицу суффиксов на стр. 2, обращайте внимание на уровень мощности.

**Например: MO<sup>(2)</sup>**

#### ШАГ 4

Выберите напряжение. См. стандарты напряжений на стр. 3.

**Например: 230 В / 50/60 Гц**

#### ШАГ 5

Сформируйте каталожный номер / код заказа.

**Например:**

**NF 8327B006 MO 230 В / 50/60 Гц**

### Примеры заказов клапанов:

SC	8	327B006	24 В пост. тока
WSEMT	G	327B008	MS 24 В пост. тока
NFET	G	327B006	230 В / 50/60 Гц
WSEM	G	327B008	MO 24 В пост. тока
NF	8	327B216	24 В пост. тока
WSCR	G	327B208	MS 24 В пост. тока
EM	8	327B206	230 В / 50/60 Гц
PV	8	327B018	MS 24 В пост. тока
EF	G	327H108	MS 240 В / 50/60 Гц

Префикс <sup>(4)</sup> | Тип трубного присоединения | Базовый номер <sup>(4)</sup> | Напряжение | Суффикс

### Примеры заказов ремкомплектов:

	C131237 <sup>(5)</sup>	
WSEM	C123670	MS
NF	C131237	
WSEM	C123670	MO

Префикс | Базовый номер | Суффикс

- <sup>(4)</sup> При использовании префикса EF и EV в базовом номере всегда необходимо заменять букву на «H»
- <sup>(5)</sup> Базовый номер ремкомплекта относится к конструкции с катушкой SC

**Описание диапазонов температур для электромагнитных клапанов**

Диапазон температур клапана	Диапазон температур клапана (TS) определяется исходя из выбранного материала уплотнения, диапазона температур для правильного функционирования клапана и иногда из рабочей среды (например, пара)
Диапазон температур окружающей среды соленоида	Диапазон температур окружающей среды соленоида определяется исходя из выбранного уровня энергопотребления и типа защиты оболочки катушки
Итоговый диапазон температур	Диапазон температур для всего электромагнитного клапана определяется вышеперечисленными ограничениями диапазонов температур

**Электрические характеристики**

шки	«H» <sup>(1)</sup> / «F» <sup>(2)</sup>
Стандарт электробезопасности	IEC 60335-1
Стандартные значения напряжений	Постоянный ток (=) 24 - 48 В; допустимое отклонение напряжения ± 10% Переменный ток (~) 24 В - 48 В - 115 В - 230 В/50/60 Гц. Другие значения напряжений по запросу.

Префикс	Показатели мощности				Диапазон температур окр. ср. соленоида	Нормы безопасности	Класс защиты оболочки катушки (EN 60529)	Сменная катушка / комплект		Тип <sup>(4)</sup>
	пуск	удержание	горячий/холодный	=				~	=	
	(В-А)	(В-А)	(Вт)	(Вт)				230 В/50/60 Гц	24В пост. тока	
<b>Стандартное энергопотребление (BP)</b>										
SC	10,0	10,0	10,0	9,0/11,2	от -40 до +55	EN 60730	IP65, заливка	123664-017	400425-142	01
WP/WS	10,0	10,0	10,0	9,0/11,2	от -40 до +55	EN 60730	IP67, сталь / нерж. сталь	400915-017	400913-142	03
NF/WSNF	10,0	10,0	10,0	9,0/11,2	от -60 до +40/60	II2G Ex db IIC Gb T6/T5, II2D Ex tb IIIC Db	IP66/67, алюм./нерж. сталь	400915-017	400913-142	05
EM/WSEM	10,0	10,0	10,0	9,0/11,2	от -40 до +40	II2G Ex eb mb IIC Gb T3, II2D Ex tb IIIC Db	IP66/67, сталь /нерж. сталь	400915-017	400913-142	03
PV	-	-	-	9,0/11,2	от -40 до +55	II2G Ex mb IIC Gb T4, II2D Ex mb IIIC Db	IP67, заливка	-	- <sup>(5)</sup>	07
EF/EV	12,0	12,0	12,0	9,3/11,6	от -40 до +52/40	NEMA тип 7 и 9	NEMA 4X	276002-058D	238714-006D	08
<b>Среднее энергопотребление (MP)</b>										
SC	5,8	5,8	5,8	5,2/5,7	от -40 до +90	EN 60730	IP65, заливка	400924-297	400923-442	02
WP/WS	5,8	5,8	5,8	5,2/5,7	от -40 до +90	EN 60730	IP67, сталь / нерж. сталь	400921-297	400914-442	04
NF/WSNF	5,8	5,8	5,8	5,2/5,7	от -60 до +60/75/90	II2G Ex db IIC Gb T6/T5/T4, II2D Ex tb IIIC Db	IP66/67, алюм./нерж. сталь	400921-297	400914-442	05
WSCR	5,8	5,8	5,8	5,2/5,7	от -60 до +40/75/90	II2G Ex db IIC Gb T6/T4/T3, II2D Ex t IIIC Db	IP66/67, нерж. сталь	400962-297	400961-442	06
WSCREM	5,8	5,8	5,8	5,2/5,7	от -60 до +40/90	II2G Ex eb mb IIC Gb T6/T4, II2D Ex tb IIIC Db	IP66/67, нерж. сталь	400962-297	400961-442	06
EM/WSEM	5,8	5,8	5,8	5,2/5,7	от -40 до +40/75	II2G Ex eb mb IIC Gb T5/T4, II2D Ex tb IIIC Db	IP66/67, сталь /нерж. сталь	400921-297	400914-442	04
<b>Пониженное энергопотребление (RP)<sup>(6)</sup></b>										
SC	3,7	3,7	3,7	3,2/3,6	от -40 до +55	EN 60730	IP65, заливка	- <sup>(6)</sup>	400923-042	02
WP/WS	3,7	3,7	3,7	3,2/3,6	от -40 до +55	EN 60730	IP67, сталь / нерж. сталь	- <sup>(6)</sup>	400914-242	04
NF/WSNF	3,7	3,7	3,7	3,2/3,6	от -60 до +60	II2G Ex db IIC Gb T6, II2D Ex tb IIIC Db	IP66/67, алюм./нерж. сталь	- <sup>(6)</sup>	400914-242	05
WSCR	3,7	3,7	3,7	3,2/3,6	от -60 до +40/60/90	II2G Ex db IIC Gb T6/T5/T4, II2D Ex t IIIC Db	IP66/67, нерж. сталь	- <sup>(6)</sup>	400961-242	06
WSCREM	3,7	3,7	3,7	3,2/3,6	от -60 до +40/60/90	II2G Ex eb mb IIC Gb T6/T5/T4, II2D Ex tb IIIC Db	IP66/67, нерж. сталь	- <sup>(6)</sup>	400961-242	06
EM/WSEM	3,7	3,7	3,7	3,2/3,6	от -40 до +40/55	II2G Ex eb mb IIC Gb T6/T5, II2D Ex tb IIIC Db	IP66/67, сталь /нерж. сталь	- <sup>(6)</sup>	400914-242	04
<b>Низкое энергопотребление (LP)<sup>(7)</sup></b>										
NF/WSNF	1,85	1,85	1,85	1,5/1,8	от -60 до +55	II2G Ex db IIC Gb T6, II2D Ex tb IIIC Db	IP66/67, алюм./нерж. сталь	- <sup>(7)</sup>	400914-542	05
WSCR	1,85	1,85	1,85	1,5/1,8	от -60 до +55	II2G Ex db IIC Gb T6, II2D Ex t IIIC Db	IP66/67, нерж. сталь	- <sup>(7)</sup>	400961-542	06
WSCREM	1,85	1,85	1,85	1,5/1,8	от -60 до +55	II2G Ex eb mb IIC Gb T6, II2D Ex tb IIIC Db	IP66/67, нерж. сталь	- <sup>(7)</sup>	400961-542	06
NFIS <sup>(8)</sup> (10)	0,5	0,5	0,5	0,5	от -40 до +60	II2G Ex ia IIC T6 Gb, II2D Ex tb IIIC Db	IP66/67, алюм./нерж. сталь	- <sup>(8)</sup>	429013-001	05
WSCRIS <sup>(10)</sup>	0,5	0,5	0,5	0,5	от -40 до +60	II2G Ex ia IIC T6 Gb, II2D Ex tb IIIC Db	IP66/67, нерж. сталь	- <sup>(8)</sup>	429013-001	06
WSNFIS <sup>(10)</sup>	0,5	0,5	0,5	0,5	от -40 до +60	II2G Ex ia IIC T6 Gb, II2D Ex tb IIIC Db	IP66/67, алюм./нерж. сталь	- <sup>(8)</sup>	429013-001	05

<sup>(1)</sup> В электромагнитных катушках с металлическими оболочками используются изоляционные материалы класса H

<sup>(2)</sup> См. габаритные чертежи на стр. 4 и 5

<sup>(3)</sup> Доступно только для 24 В пост. тока

<sup>(4)</sup> Для получения информации об электрических параметрах обратитесь к странице каталога о соответствующем соленоиде, либо к инструкции по установке и эксплуатации.

<sup>(5)</sup> У инкапсулированных (открытых) электромагнитных катушек стандарт изоляции класса F

<sup>(6)</sup> Доступны различные виды катушек, соответствующие директиве ATEX и схеме IECEx, свяжитесь с нами

<sup>(7)</sup> Клапан должен быть защищен от любых воздействий и трения, см. условия установки в инструкции по установке и обслуживанию

<sup>(8)</sup> Диапазон температур может быть ограничен из-за материала уплотнений

<sup>(9)</sup> Переменный ток (~) имеет ограничение до 127 В/50/60 Гц, постоянный ток имеет ограничение до 125 В

<sup>(10)</sup> Доступно только для 24, 48 и 110 В пост. тока

- Не доступно

**Электрические соединения**

Префикс	Соединение
SC	Соединитель-наконечник с кабельной втулкой EN175301-803A (ISO 4400) для кабелей с наружным диаметром от 6 до 10 мм.
WP, WS, EM, WSEM, NFIS, WSNFIS, WSCRIS	Пластиковый кабельный ввод M20 для кабелей с наружным диаметром от 7 до 12 мм.
WSCREM	Кабельный ввод M20 из нержавеющей стали марки 316 для кабелей с наружным диаметром от 7,2 до 11,7 мм.
NF, WSNF, WSCR, NFTIS, WSNFTIS	Резьбовое отверстие для кабельного ввода NPT 1/2 дюйма. Кабельный ввод в комплект поставки не входит.
NFET, WSNFET, NFETIS, WSNFETIS	Резьбовое отверстие для кабельного ввода M20 x 1,5. Кабельный ввод в комплект поставки не входит.

## Дополнительные опции

- Соленоид Ex mb/mD (префикс «PV») поставляется с кабелями различной длины
- Соответствие стандартам «UL», «CSA» и другие региональные разрешения по запросу
- Доступны устройства ручного управления, подробнее на стр.6
- Изоляция класса H для инкапсулированных катушек
- Сертификация материала, например, EN 10204 3.1 для клапанов с корпусами из нержавеющей стали 316L, предоставляется по запросу

## Установка

- В комплект поставки каждого клапана входят инструкции на нескольких языках по установке и обслуживанию
- Электромагнитные клапаны могут быть установлены в любом положении, это не окажет негативного воздействия на работу клапанов
- Установка должна осуществляться согласно с рекомендациями VDI/VDE 3847 для приводов с линейным перемещением
- **Обратите внимание**, данные клапаны с прямым креплением с соленоидами типа (WS)NF или WSCR могут не подойти по своей конструкции (в зависимости от типа привода). Доступен вариант исполнения с корпусом увеличенной ширины по коду TPL 27121 (из перечня временных запчастей). См. также каталог вспомогательных клапанов, стр. 80057.
- Установочный штифт, болты и прокладки входят в стандартный комплект поставки (уберите за ненадобностью)
- Монтажные отверстия находятся в корпусе клапана
- Идентификатор резьбового трубного соединения: 8 = NPT (ANSI 1.20.3); G = G (ISO 228/1)
- По запросу могут быть предоставлены сертификаты и декларации о соответствии.
- Исполнения Ex eb mb с префиксом «EM» и Ex ia с префиксом «NFIS/WSCRIS»: в корпусе оболочки есть кабельный ввод с эластичной муфтой для кабелей с наружным диаметром от 7 до 12 мм, также оболочка оснащена клеммами для внешнего и внутреннего соединения для проводов заземления или защиты.
- Оболочки Ex db с префиксом «NF/WSNF/WSCR» поставляются с отверстием под кабельный ввод с резьбой размером 1/2 дюйма по стандарту NPT либо M20 x 1,5 (опционально, префикс «ET»). Эти оболочки поставляются без кабельного ввода.
- Все соленоиды в металлической оболочке, работающие от постоянного тока, поставляются с отключающими оградительными диодами пикового напряжения
- Для соответствия стандарту IEC 61508 (SIL) клапаны должны поставляться со специальной защитой выхлопа (см. на стр. 6), либо подобной.

## Размеры (мм), Вес (кг)



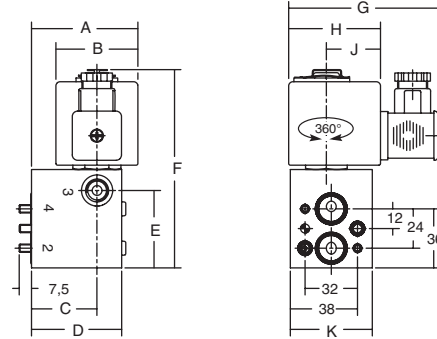
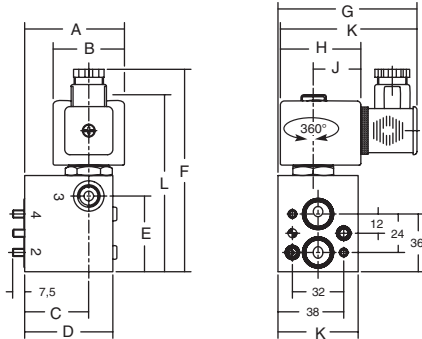
**ТИП 01:**  
Эпоксидная заливка  
SC: IEC 60335-1 / ISO 4400



**ТИП 02:**  
Эпоксидная заливка  
SC: IEC 60335-1 / ISO 4400

327B006 / B008 / B016 / B018

327B106 / B108 / B116 / B118 / B206 / B208 / B216 / B218



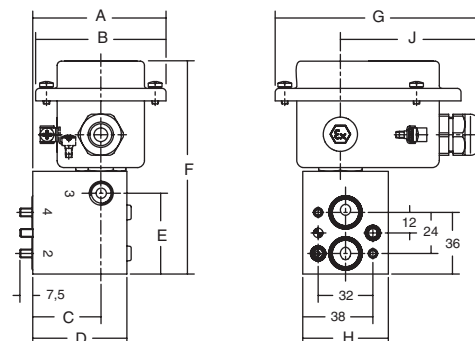
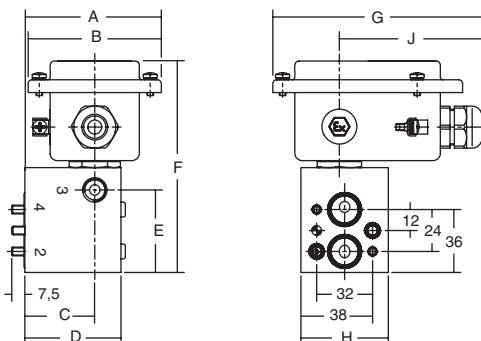
**ТИП 03:**  
Металл, эпоксидная заливка / нерж. сталь марки AISI 316  
WP / WS: IEC 60335-1  
EM / WSEM: EN/IEC 60079-7+18+31



**ТИП 04:**  
Металл, эпоксидная заливка / нерж. сталь марки AISI 316  
WP / WS: IEC 60335-1  
EM / WSEM: EN/IEC 60079-7+18+31

327B006 / B008 / B016 / B018

327B106 / B108 / B116 / B118 / B206 / B208 / B216 / B218

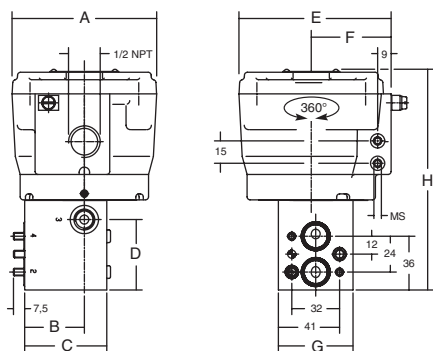


Размеры (мм), Вес (кг)



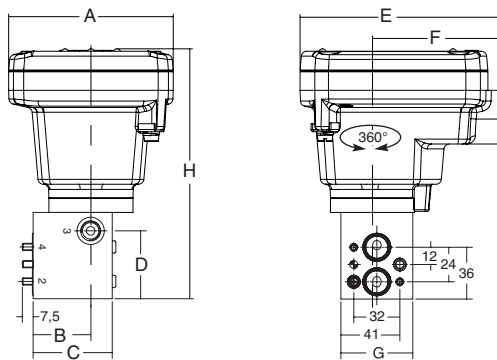
**ТИП 05:**  
Алюминий, эпоксидная заливка /  
нерж. сталь марки AISI 316L  
NF / WSNF : EN/IEC 60079-1, 60079-31  
NFIS / WSNFIS : EN/IEC 60079-11, 60079-31

327B006 / B008 / B016 / B018 / B106 / B108 / B116 / B118 / B206 /  
B208 / B216 / B218 / B296 / B298 / B306 / B308 / B316 / B318



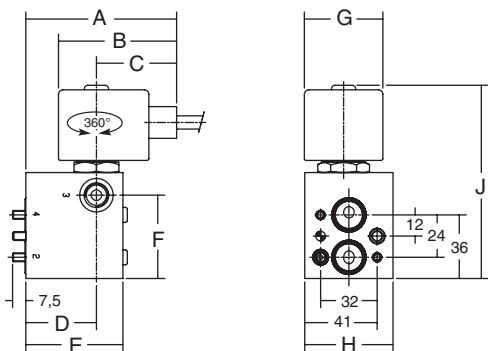
**ТИП 06:**  
Нержавеющая сталь AISI 316L  
WSCR : EN/IEC 60079-0, 60079-1, 60079-31  
WSCREM : EN/IEC 60079-0, 60079-7, 60079-18, EN/IEC  
60079-31  
WSCRIS : EN/IEC 60079-0, 60079-11, 60079-31

327B108 / B118 / B208 / B218 / B298 / B308 / B318



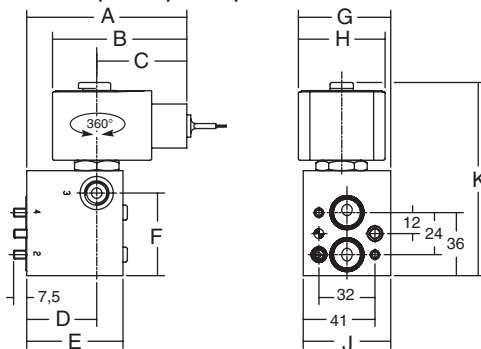
**ТИП 07:**  
Эпоксидная заливка  
PV: EN/IEC 60079-18

327B006 / B008 / B016 / B018



**ТИП 08:**  
Эпоксидная заливка  
EF и EV: NEMA тип 7, 9 / ICS-6 ANSI

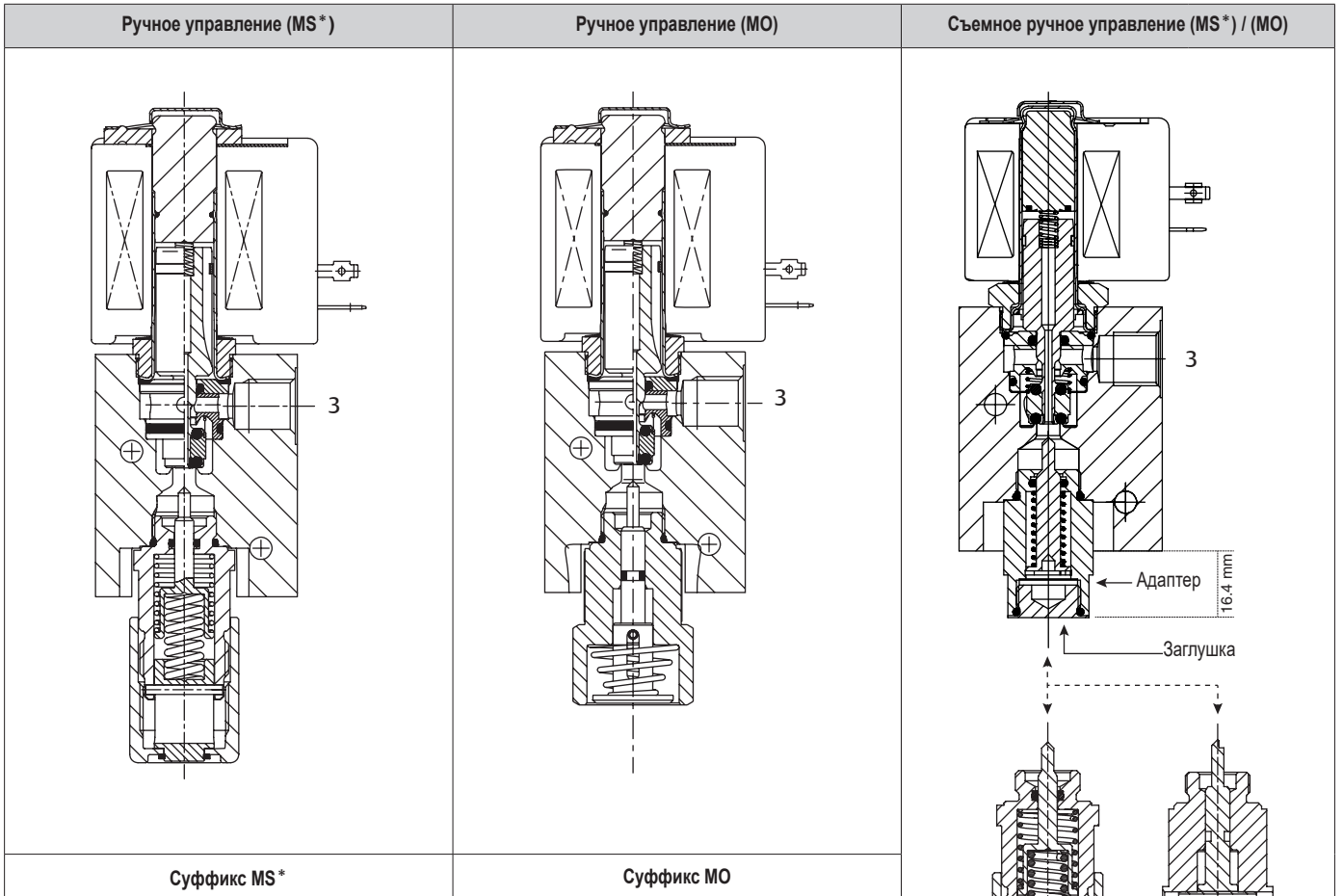
327H006 / H008 / H016 / H018



Тип	Префикс/опция	Уровень энергопотребления	A	B	C	D	E	F	G	H	J	K	I	Вес
01	SC	BP	62	45	40	55	47	126	85	50	30	50	-	0,95 кг
02	SC	MP/RP	65	50	40	55	47	121	87	56	33	50	-	1,05 кг
03	WP, WS, EM, WSEM	BP	79	77	40	55	47	121	120	50	81	-	-	1,00 кг
04	WP, WS, EM, WSEM	MP/RP	79	77	40	55	47	124	120	50	81	-	-	1,00 кг
05	NF, WSNF	BP/MP/RP	97	40	55	47	102	54	50	148	-	-	-	2,60 кг
05	NF, WSNF, NFIS, WSNFIS	HM	97	40	55	47	102	54	50	158	-	-	-	2,70 кг
06	WSCR, WSCREM, WSCRIS	MP/RP/LP	92	40	55	47	116	75	50	160	-	-	-	3,10 кг
07	PV	BP	85	67	45	40	55	47	45	50	109	-	-	1,05 кг
08	EF, EV	BP	91	77	51	40	55	47	53	50	50	110	-	1,05 кг



Чертежи в разрезе



Инструмент для съемного ручного управления MO / MS



NF/WSNF  
Монтажная скоба



Специальный код для адаптера: TPL 26710

Съемное ручное управление	Номер комплекта
Тип MS	C325324
Тип MO	C325323
Адаптер	C325410

\* Сертификация функциональной безопасности (SIL) не распространяется на тип MS

Коды для заказа защиты выхлопа

Размер присоединения	Тип резьбы	Каталожный код		Степень фильтрации	Размер ключа (REF A.)	
		Никелированная латунь	Нержавеющая сталь 316L			
1/4	ISO 228/1	131875-001	131875-014	100 - 200 мкм	16 мм	
	NPT	131875-002	131875-015			