

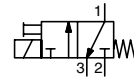
Управляющие электромагнитные клапаны ASCO™

3/2
Серия
314
356

Для пневматических клапанов с приводами 90 мм и 125 мм
3-ходовой, NC, прямого действия, с резьбой 1/4"

Характеристики и преимущества

- Компактная конструкция и небольшой вес обеспечивают легкий монтаж всех клапанов серий 290 и 390 с приводами 90 мм и 125 мм
- Ручное управление облегчает монтаж (серия 314)
- Пилот серии 356: взаимозаменяемость соленоидов переменного и постоянного тока избавляет от необходимости в демонтаже клапана
- Соответствие стандартам UL и CSA (пилотный клапан серии 356 с муфтой)
- Сертификаты UL429 и EN 60335
- Пилотные электромагнитные клапаны серии 314 соответствуют директивам ЕС
- Пилотные электромагнитные клапаны серии 356 отвечают всем соответствующим директивам EAC



Общие данные

Перепад давления см. раздел "Технические характеристики"

[1 бар = 100 кПа]

Время реакции см. следующую страницу

Управляющий клапан (серия)	Рабочая среда (*)	Диапазон температур (TS) (1)	Материалы уплотнений (*)
314	Фильтрованный воздух	от -10 до +60 °C	NBR (нитрил)
356	Фильтрованный воздух и вода	(от 14 до 140 °F)	FPM (фторэластомер)

(1) Минимальная температура окружающей среды соленоидного клапана определяется ограничениями минимальной указанной температуры.

Материалы компонентов, контактирующие с рабочей средой

(*) Убедитесь, что совместимость рабочей среды с материалами подтверждена.

Управляющий клапан 314 Управляющий клапан

356

Корпус	Латунь или нержавеющая сталь AISI 304	Латунь или нержавеющая сталь AISI 316
Экранирующая катушка	Медь или серебро	Медь
Трубка сердечника	Нержавеющая сталь	Нержавеющая сталь
Сердечник и глухая гайка	Нержавеющая сталь	Нержавеющая сталь
Пружины	Нержавеющая сталь	Нержавеющая сталь
Уплотнения и диск	NBR	FPM
Сёдла	Латунь	Латунь или нержавеющая сталь

Электрические характеристики

Класс изоляции катушки	F
Коннектор	Плоский наконечник (кабель Ø 6–8 мм)
Характеристики коннектора	ISO 4400/EN 175301-803, форма A
Электробезопасность	IEC 335
Электрозащитный кожух	Штампованный IP67 (EN 60529) со штекерным коннектором
Стандартные напряжения	Пост. ток (=) : 12–24 В (Другие типы напряжений Перем. ток (~) : 24 В/50–60 Гц – 110 В/50 Гц (120 В/60 Гц) и частот по запросу) 230 В/50–60 Гц

Диапазон температур окружающей среды соленоида (TS)	Номинальная мощность		
	Пуск ~	Удержание ~	Горячий/холодный =
°C (°F)	(ВА)	(ВА)	(Вт)
Управляющий клапан 314 (тип 01) (2)			
От -10 до +60 (от 14 до 140)	6	3,5	2,5
Управляющий клапан 356 (тип 02)			
От -10 до +60 (от 14 до 140)	-	4,5	3
			5

(2) Все 238 основных чисел утверждены UL & CSA и помечены соответствующим логотипом UR (признанный компонент) и логотипами CSA.

Опции

- **Управляющий клапан 314:**
 - Взрывозащитные кожухи для использования в зонах 1/21-2/22, категории 2–3 соответствуют Директиве АТЕХ 2014/34/EU



Управляющий клапан 314



Управляющий клапан 356

Управляющий клапан 314 — Технические характеристики

размер присоединения	проходное сечение	коэффициент пропускной способности Kv					рабочий перепад давления, бар (фунт/кв. дюйм)				мощность катушки (Вт)		тип резьбы	размеры/тип (1)	15-ЗНАЧНЫЙ КОД ИЗДЕЛИЯ									
		2 → 1		1 → 3			макс. (PS)				латунь (2)	нержавеющая сталь (2)			напряжение									
		воздух (*)		вода (*)		мин.	~	=	~	=		24 В/50 Гц			48 В/50 Гц	115 В/50 Гц	230 В/50 Гц	24 В/пост. ток	48 В/пост. ток					
		~	=	~	=															~	=			
NC — Нормально закрытый, с фиксируемым ручным управлением																								
1/4"	3,2 (1/8)	0,22 (0,25)	3,7	0,17 (0,20)	2,8	(3)	10 (145)	6 (90)	10 (145)	6 (90)	10,1	11,6	E NPT 01	01	E314K141S1N01	E314K140S1N01	8314K141S1N01	8314K140S1N01	FL	FR	FT	F8	F1	F9

(*) Убедитесь, что совместимость рабочей среды с материалами подтверждена.

(1) См. "Размеры" (стр. с 5 по 12).

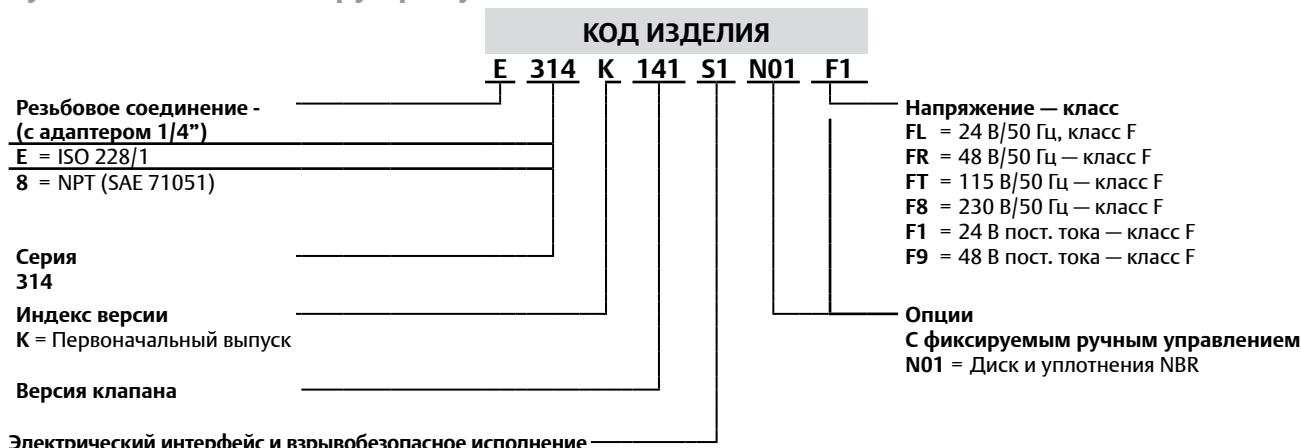
(2) Электромагнитный клапан с адаптером 1/4".

(3) Обратитесь к страницам каталога, касающимся клапанов серий 290/390, на которых указано минимальное управляющее давление для каждой версии продукта.

Управляющий клапан 314		Время отклика (сек.) для клапанов NC [управляющий воздух 6 бар (87 фунт/кв. дюйм)] Время отклика клапана зависит от Kv используемого управляющего клапана и размера клапана [размер диафрагмы 3,2 мм (1/8 дюйма), макс. управляющее давление 10 бар (145 фунт/кв. дюйм)]			
Размер клапана		Привод 90 мм		Привод 125 мм	
Ø	DN	O (4)	C (4)	O (4)	C (4)
1"	25	0,15	0,35	-	-
1 1/4"	32	0,15	0,38	0,67	0,78
1 1/2"	40	0,15	0,4	0,67	0,78
2"	50	0,2	0,4	0,67	0,78
2 1/2"	65	0,2	0,4	0,67	0,78

(4) Для клапанов NO, значения O и C взаимозаменяемы.

Руководство по выбору продукции



MV = Стальной кожух, кабельный ввод M20, IECEx/ATEX
II 2G Ex eb mb IIC Gb/II2D Ex tb IIIC Db, зона 1–21 (эквивалент префиксу EM) (5)

MT = Стальной кожух, кабель 20 мм, IECEx/ATEX
II 2G Ex eb mb IIC Gb/II2D Ex tb IIIC Db, зона 1–21 (эквивалент префиксу EMET) (5)

MN = Стальной кожух, кабель 1/2 NPT, IECEx/ATEX
II 2G Ex eb mb IIC Gb/II2D Ex tb IIIC Db зона 1–21 (эквивалент префиксу EMT) (5)

MW = Кожух AISI 316L, кабельный ввод M20, IECEx/ATEX
II 2G Ex eb mb IIC Gb/II2D Ex tb IIIC Db, зона 1–21 (эквивалент префиксу WSEM) (5)

MU = Кожух AISI 316L, кабель 20 мм, IECEx/ATEX
II 2G Ex eb mb IIC Gb/II2D Ex tb IIIC Db, зона 1–21 (эквивалент префиксу WSEMET) (5)

MS = Кожух AISI 316L, кабель 1/2 NPT, IECEx/ATEX
II 2G Ex eb mb IIC Gb/II2D Ex tb IIIC Db, зона 1–21 (эквивалент префиксу WSEMT) (5)

A7 = Штампованный кожух, герметизированный эпоксидной смолой, встроенный кабель, IECEx/ATEX
II 2G Ex mb IIC Gb/II 2D Ex mb IIIC Db, зона 1–21 (эквивалент префиксу PV) (5)

(5) Для получения подробной технической информации введите в поиск префикс на сайте Emerson.com.

Обратите внимание, что номинальное давление клапана для некоторых корпусов ATEX будет уменьшено.

Чтобы узнать правильное номинальное давление, см. страницы «Конфигуратора 3-ходового электромагнитного клапана DIN».

Управляющий клапан 356/тип 02 — Технические характеристики ⁽¹⁾

Размер присоединения	Проходное сечение	Коэффициент пропускной способности Kv		Рабочий перепад давления бар (фунтов на кв. дюйм)				мощность катушки (Вт)		тип резьбы	размеры/тип ⁽²⁾	15-ЗНАЧНЫЙ КОД ИЗДЕЛИЯ							
				макс. (PS)								корпус		напряжение					
				воздух (*)		вода (*)								латунь ⁽³⁾		нержавеющая сталь ⁽³⁾			
				мин.	~	=	~					=	~	=	230 В/50–60 Гц	110 В/50 Гц (120 В/60 Гц)	24 В/50–60 Гц	12 В/пост. ток	24 В/пост. ток
Управляющий клапан 356 — NC — Нормально закрытый, диск и уплотнение FPM без ручного управления																			
1/8"	1,6 (1/16)	0,08 (0,09)	1,33 ⁽⁴⁾	13 (189)	13 (189)	9	9	G	02	G356C119S19FM	G356C127S19FM	FH	F0	FQ	F3	F1			
								NPT	02	8356C119S19FM	8356C127S19FM								

(*) Убедитесь, что совместимость рабочей среды с материалами подтверждена. ⁽³⁾ Электромагнитный клапан с адаптером 1/4".
⁽⁴⁾ Обратитесь к страницам каталога, касающимся клапанов серий 290/390, на которых указано минимальное управляющее давление для каждой версии продукта.

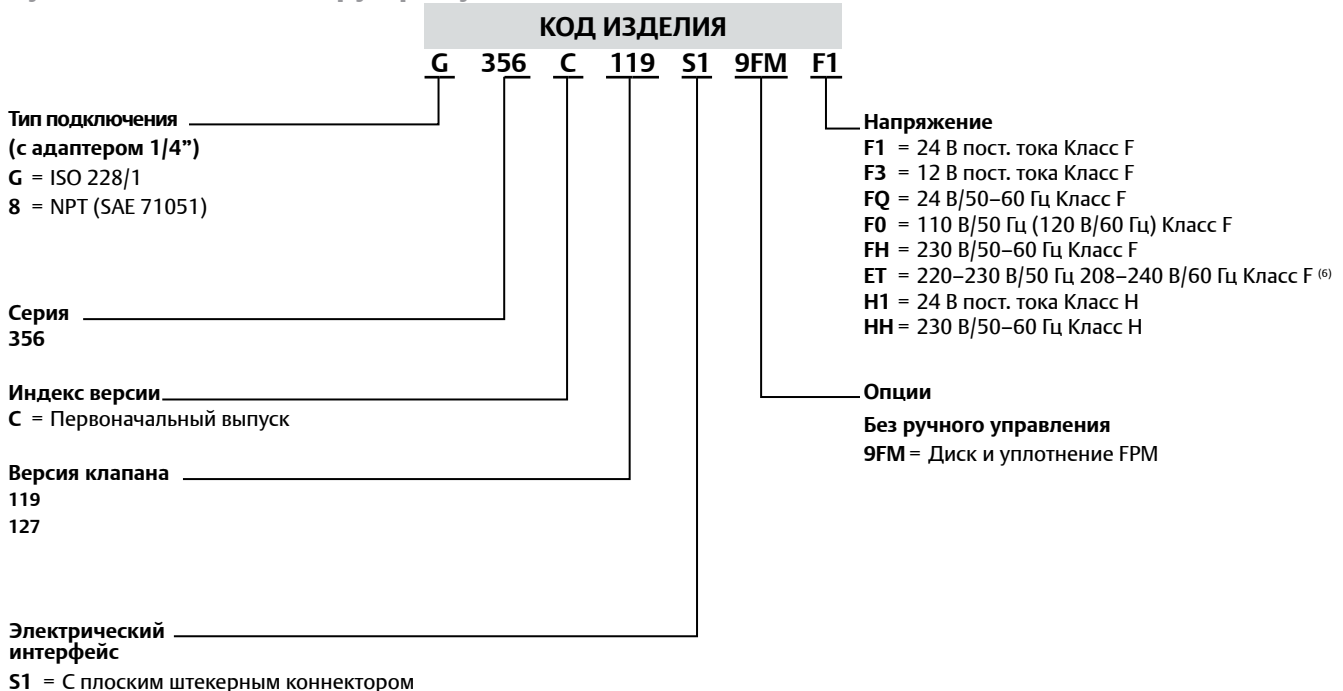
⁽¹⁾ Работа при температуре окружающей среды +60 °C.

⁽²⁾ См. "Размеры" (стр. с 5 по 12).

Управляющий клапан 356		Время отклика (сек.) для клапанов NC [управляющий воздух 6 бар (87 фунт/кв. дюйм)] Время отклика клапана зависит от Kv используемого управляющего клапана и размера клапана [размер диафрагмы 1,6 мм (1/16 дюйма), макс. управляющее давление 10 бар (145 фунт/кв. дюйм)]			
Размер клапана		Привод 90 мм		Привод 125 мм	
Ø	DN	O ⁽⁵⁾	C ⁽⁵⁾	O ⁽⁵⁾	C ⁽⁵⁾
1"	25	0,47	1,3	-	-
1 1/4"	32	0,47	1,4	1,35	2,51
1 1/2"	40	0,49	1,5	1,35	2,51
2"	50	0,73	1,6	1,35	2,51
2 1/2"	65	0,73	1,6	1,35	2,51

⁽⁵⁾ Для клапанов NO, значения O и C взаимозаменяемы.

Руководство по выбору продукции



⁽⁶⁾ Чтобы узнать правильное номинальное давление и мощность, см. целевые страницы онлайн-конфигуратора. Диапазон рабочего напряжения (от +10 до -10 %).

01552RU-2022/R01
Сведения о наличии, конструкции и технические характеристики могут быть изменены без уведомления. Все права защищены.

Ремонтные комплекты и запасные части для обслуживания

Управляющий клапан 314

		№ ремонтного комплекта (*)							
		Перем. ток (~)				Пост. ток (=)			
		NBR	-	-		NBR	-	-	
	E314K140	M200073	N00	-	-	M200069	N00	-	-
	E314K141	M200071	N00	-	-	M200067	N00	-	-

Управляющий клапан 356

		№ ремонтного комплекта (*)	
		Уплотнение и диск FPM	
NC —Normally закрытый — 1/4" — перем. ток (~)/пост. ток (=)			
356C119/127	M200708	V00	

(*) Убедитесь, что совместимость рабочей среды с материалами подтверждена.

Монтаж

Управляющий клапан 314 (с адаптером 1/4")

- Электромагнитные клапаны могут быть установлены в любом положении без ущерба для работы
- Резьбовое соединение (G) имеет стандартную резьбу по ISO 228/1
- Резьбовое соединение (NPT) имеет стандартную резьбу по SAE 71051
- Инструкции по монтажу и техобслуживанию на нескольких языках доступны на нашем веб-сайте

Управляющий клапан 356 (с адаптером 1/4")

- Электромагнитные клапаны могут быть установлены в любом положении без ущерба для работы
- Резьбовое соединение (G) имеет стандартную резьбу по ISO 228/1
- Резьбовое соединение (NPT) имеет стандартную резьбу по SAE 71051
- Инструкции по монтажу и техобслуживанию на нескольких языках доступны на нашем веб-сайте

01552RU-2022/R01
Сведения о наличии, конструкция и технические характеристики могут быть изменены без уведомления. Все права защищены.

Размеры, мм (дюймы), вес, кг (фунты)

2-ходовой — приводы 90 мм и 125 мм — управляющий клапан 314 для серии 290 корпус с резьбой, соединение стыковой сваркой или зажимами



ТИП 01

Управляющий клапан 314, корпус из латуни
Эпоксидная заливка
IEC 335/DIN 43650/IP65

E314K141S1N01

Приводы из пластика 90 мм и 125 мм

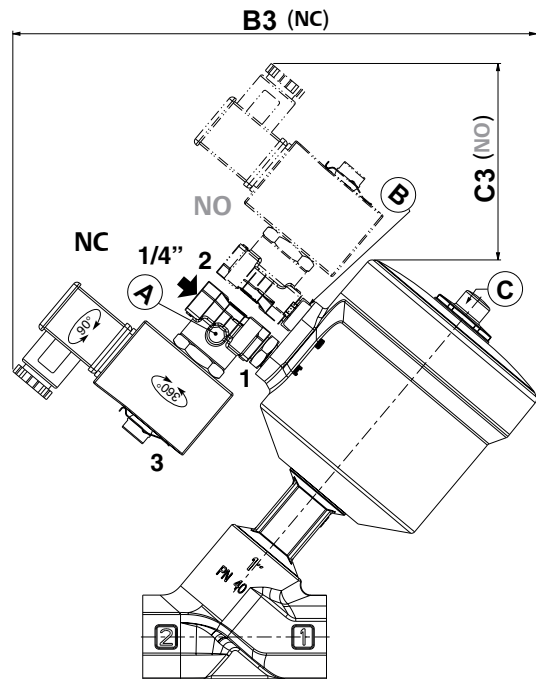
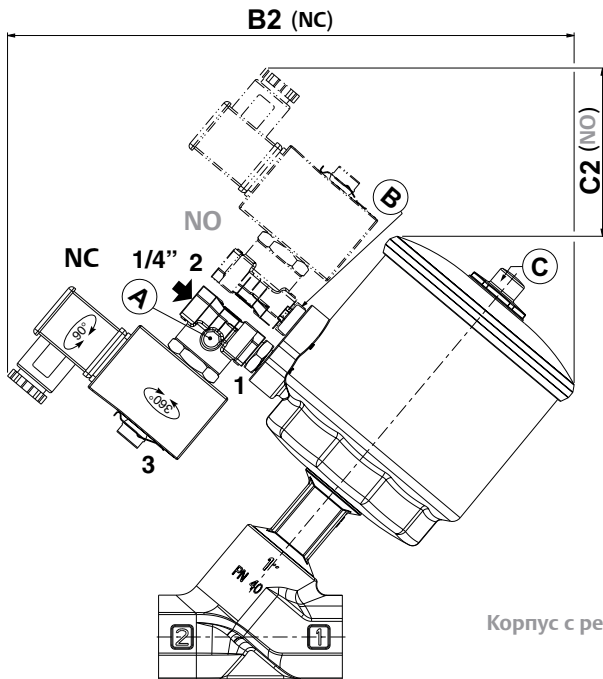


ТИП 01

Управляющий клапан 314, корпус из нержавеющей стали
Эпоксидная заливка
IEC 335/DIN 43650/IP65

E314K141S1N01

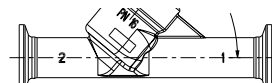
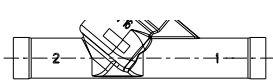
Привод из нержавеющей стали 90 мм



Корпус с резьбой

Соединение стыковой сваркой

Соединение зажимами



- (A) Позиция ручного управления
- (B) Заглушка фильтра (не съемная)
- (C) Оптический указатель положения

Тип	Диаметр привода	ØA	Привод из пластика		Привод из нержавеющей стали		Вес (с управляющим элементом)			
			B2 (NC)	C2 (NO)	B3 (NC)	C3 (NO)	Пластик	Нержавеющая сталь		
01	90 мм	G* 1"	мм	277,5	82,5	256,5	96,5	2,7	3,8	кг
		NPT 1"	(дюймы)	10,925	3,248	10,098	3,799	5,9	8,5	(фунты)
	90 мм	G* 1 1/4"	мм	277,5	82,5	256,5	96,5	3,1	4,3	кг
		NPT 1 1/4"	(дюймы)	10,925	3,248	10,098	3,799	6,8	9,4	(фунты)
	125 мм	G* 1 1/4"	мм	339	44	-	-	6,1	-	кг
		NPT 1 1/4"	(дюймы)	13,346	1,732	-	-	13,4	-	(фунты)
	90 мм	G* 1 1/2"	мм	277,5	82,5	256,5	96,5	3,7	4,9	кг
		NPT 1 1/2"	(дюймы)	10,925	3,248	10,098	3,799	8,1	10,7	(фунты)
	125 мм	G* 1 1/2"	мм	339	44	-	-	6,9	-	кг
		NPT 1 1/2"	(дюймы)	13,346	1,732	-	-	15,2	-	(фунты)
	90 мм	G* 2"	мм	277,5	82,5	256,5	96,5	4,5	5,7	кг
		NPT 2"	(дюймы)	10,925	3,248	10,098	3,799	9,9	12,5	(фунты)
	125 мм	G* 2"	мм	339	44	-	-	7,8	-	кг
		NPT 2"	(дюймы)	13,346	1,732	-	-	17,2	-	(фунты)
	90 мм	G* 2 1/2"	мм	277,5	82,5	256,5	96,5	6,6	7,8	кг
		NPTF 2 1/2"	(дюймы)	10,925	3,248	10,098	3,799	14,5	17,1	(фунты)
125 мм	G* 2 1/2"	мм	339	44	-	-	10,1	-	кг	
	NPTF 2 1/2"	(дюймы)	13,346	1,732	-	-	22,2	-	(фунты)	

01552RU-2022/R01
Сведения о наличии, конструкции и технические характеристики могут быть изменены без уведомления. Все права защищены.

Размеры, мм (дюймы), вес, кг (фунты)

2-ходовой — приводы 90 мм и 125 мм — управляющий клапан 314 для серии 290
 фланцевый корпус (ISO/ANSI)

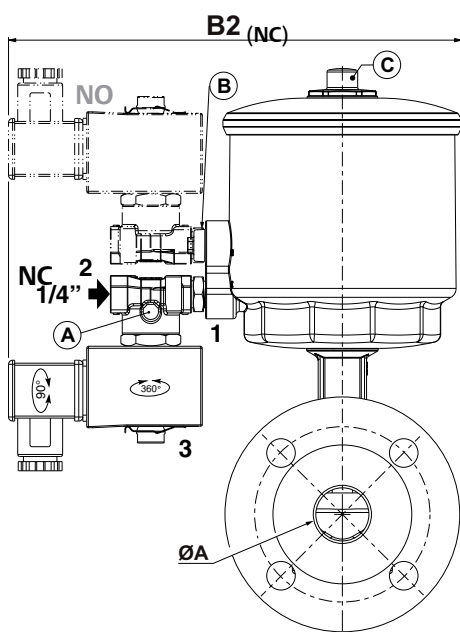


ТИП 01

Управляющий клапан 314, корпус из латуни
 Эпоксидная заливка
 IEC 335/DIN 43650/IP65

E314K141S1N01

Приводы из пластика 90 мм и 125 мм

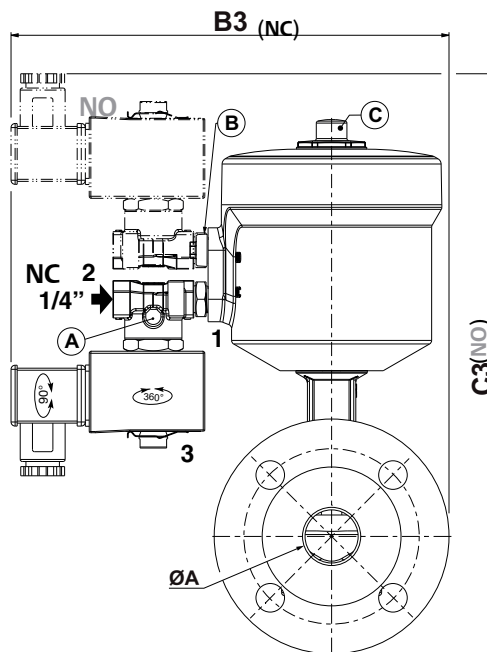


ТИП 01

Управляющий клапан 314, корпус из нержавеющей стали
 Эпоксидная заливка
 IEC 335/DIN 43650/IP65

E314K141S1N01

Привод из нержавеющей стали 90 мм



- (A) Позиция ручного управления
- (B) Заглушка фильтра (не съемная)
- (C) Оптический указатель положения

Тип	Диаметр привода	DN	ØA	Привод из пластика		Привод из нержавеющей стали				Вес (с управляющим элементом)				
				B3 (NC/NO)		B3 (NC/NO)		C3 (NO)		Пластик		Нержавеющая сталь		
				ISO	ANSI	ISO	ANSI	ISO	ANSI	ISO	ANSI	ISO	ANSI	
01	90 мм	25	28,5 мм	222	222	214,5	212	284	281,5	5,5	4,8	6,7	6	кг
			1,122 (дюймы)	8,740	8,740	8,445	8,346	11,181	11,083	12,2	10,6	14,7	13,2	(фунты)
	90 мм	32	37,2 мм	233,5	222	227	214,5	313	300,5	7,4	5,9	8,6	7,1	кг
			1,465 (дюймы)	9,193	8,740	8,937	8,445	12,323	11,831	16,3	13,1	18,9	15,6	(фунты)
	125 мм	32	37,2 мм	260	260	-	-	-	-	10,4	8,9	-	-	кг
			1,465 (дюймы)	10,236	10,236	-	-	-	-	22,9	19,7	-	-	(фунты)
	90 мм	40	43,1 мм	238,5	226	232	219,5	315,5	303	8,4	7,2	9,6	8,3	кг
			1,697 (дюймы)	9,390	8,898	9,134	8,642	12,421	11,929	18,6	15,8	21,1	18,4	(фунты)
	125 мм	40	43,1 мм	260	260	-	-	-	-	11,6	10,4	-	-	кг
			1,697 (дюймы)	10,236	10,236	-	-	-	-	25,6	22,9	-	-	(фунты)
	90 мм	50	54,5 мм	246	238,5	239,5	232	333,5	326	11,1	10,1	12,3	11,3	кг
			2,146 (дюймы)	9,685	9,390	9,429	9,134	13,130	12,835	24,6	22,3	27,1	24,8	(фунты)
	125 мм	50	54,5 мм	265	260	-	-	-	-	14,5	13,5	-	-	кг
			2,146 (дюймы)	10,433	10,236	-	-	-	-	31,9	29,7	-	-	(фунты)
	90 мм	65	70,3 мм	256	253,5	249,5	247	368,5	366	15,9	16,0	17	17,1	кг
			2,768 (дюймы)	10,079	9,980	9,823	9,724	14,508	14,409	35,0	35,2	37,5	37,8	(фунты)
125 мм	65	70,3 мм	275	272,5	-	-	-	-	19,4	19,5	-	-	кг	
		2,768 (дюймы)	10,827	10,728	-	-	-	-	42,7	42,9	-	-	(фунты)	

01552RU-2022/RO1
 Сведения о наличии, конструкции и технических характеристики могут быть изменены без уведомления. Все права защищены.

Размеры, мм (дюймы), вес, кг (фунты)

2-ходовой — приводы 90 мм и 125 мм — управляющий клапан 356 для серии 290

корпус с резьбой, соединение стыковой сваркой или зажимами



ТИП 02

Управляющий клапан 356, корпус из латуни

Эпоксидная заливка

IEC 335/DIN 43650/IP65

G356C119S1FM — 8356C119S1FM



ТИП 02

Управляющий клапан 356, корпус из нержавеющей стали

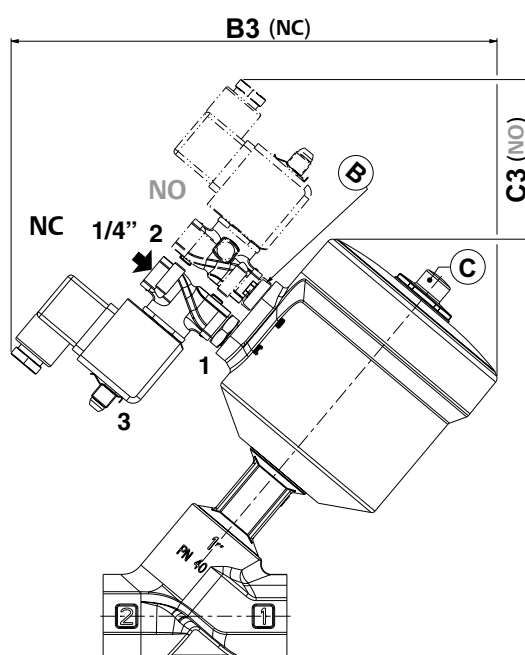
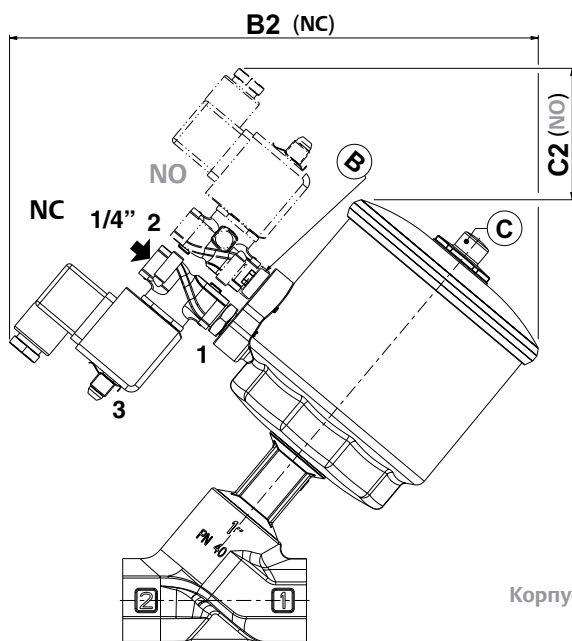
Эпоксидная заливка

IEC 335/DIN 43650/IP65

G356C127S1FM — 8356C127S1FM

Приводы из пластика 90 мм и 125 мм

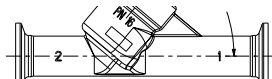
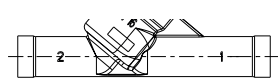
Привод из нержавеющей стали 90 мм



Корпус с резьбой

Соединение стыковой сваркой

Соединение зажимами



- Ⓑ Заглушка фильтра (не съемная)
- Ⓒ Оптический указатель положения

Тип	Диаметр привода	ØA	Привод из пластика		Привод из нержавеющей стали		Вес (с управляющим элементом)		кг	
			B2 (NC)	C2 (NO)	B3 (NC)	C3 (NO)	Пластик	Нержавеющая сталь		
							Пластик	Нержавеющая сталь		
02	90 мм	G* 1"	мм	259	64,5	238	78,5	2,4	3,5	кг
		NPT 1"	(дюймы)	10,197	2,539	9,370	3,091	5,2	7,7	(фунты)
	90 мм	G* 1 1/4"	мм	259	64,5	238	78,5	2,8	3,9	кг
		NPT 1 1/4"	(дюймы)	10,197	2,539	9,370	3,091	6,1	8,6	(фунты)
	125 мм	G* 1 1/4"	мм	320	26	-	-	5,8	-	кг
		NPT 1 1/4"	(дюймы)	12,598	1,024	-	-	12,7	-	(фунты)
	90 мм	G* 1 1/2"	мм	259	64,5	238	78,5	3,4	4,5	кг
		NPT 1 1/2"	(дюймы)	10,197	2,539	9,370	3,091	7,4	9,9	(фунты)
	125 мм	G* 1 1/2"	мм	320	26	-	-	6,6	-	кг
		NPT 1 1/2"	(дюймы)	12,598	1,024	-	-	14,4	-	(фунты)
	90 мм	G* 2"	мм	259	64,5	238	78,5	4,2	5,3	кг
		NPT 2"	(дюймы)	10,197	2,539	9,370	3,091	9,1	11,7	(фунты)
125 мм	G* 2"	мм	320	26	-	-	7,5	-	кг	
	NPT 2"	(дюймы)	12,598	1,024	-	-	16,4	-	(фунты)	
90 мм	G* 2 1/2"	мм	259	64,5	238	78,5	6,3	7,4	кг	
	NPTF 2 1/2"	(дюймы)	10,197	2,539	9,370	3,091	13,8	16,3	(фунты)	
125 мм	G* 2 1/2"	мм	320	26	-	-	9,8	-	кг	
	NPTF 2 1/2"	(дюймы)	12,598	1,024	-	-	21,5	-	(фунты)	

01552RU-2022/R01
Сведения о наличии, конструкции и технические характеристики могут быть изменены без уведомления. Все права защищены.

Размеры, мм (дюймы), вес, кг (фунты)

2-ходовой — приводы 90 мм и 125 мм — управляющий клапан 356 для серии 290
 фланцевый корпус (ISO/ANSI)



ТИП 02

Управляющий клапан 356, корпус из латуни

Эпоксидная заливка
 IEC 335/DIN 43650/IP65

G356C119S1FM — 8356C119S1FM

Приводы из пластика 90 мм и 125 мм



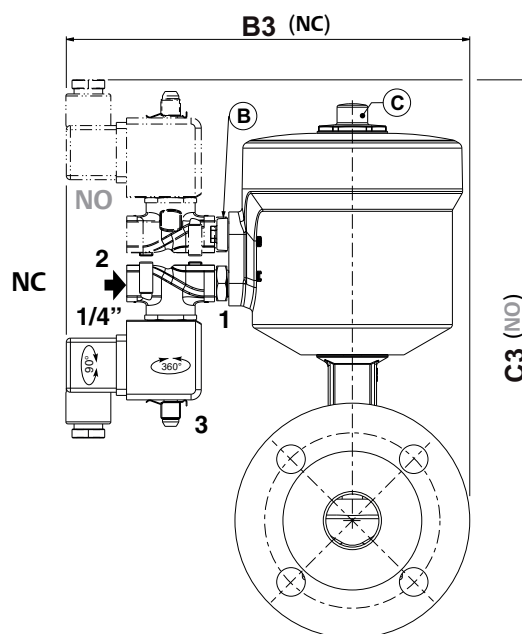
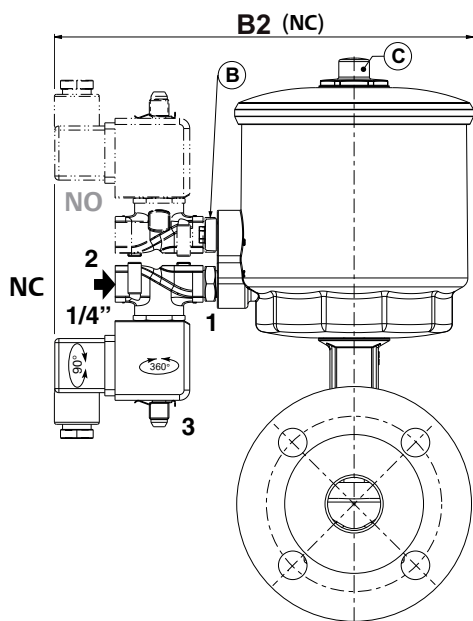
ТИП 02

Управляющий клапан 356, корпус из нержавеющей стали

Эпоксидная заливка
 IEC 335/DIN 43650/IP65

G356C127S1FM — 8356C127S1FM

Привод из нержавеющей стали 90 мм



- Ⓑ Заглушка фильтра (не съемная)
- Ⓒ Оптический указатель положения

Тип	Диаметр привода	DN	ØA	Привод из пластика		Привод из нержавеющей стали				Вес (с управляющим элементом)				
				B3 (NC/NO)		B3 (NC/NO)		C3 (NO)		Пластик		Нержавеющая сталь		
				ISO	ANSI	ISO	ANSI	ISO	ANSI	ISO	ANSI	ISO	ANSI	
02	90 мм	25	28,5 мм	205,5	205,5	198	195,5	273,5	271	5,2	4,5	6,3	5,6	кг
			1,122 (дюймы)	8,091	8,091	7,787	7,697	10,768	10,669	11,4	9,9	14	12,5	(фунты)
	90 мм	32	37,2 мм	217	205,5	210,5	198	302,5	290	7,1	5,6	8,2	6,8	кг
			1,465 (дюймы)	8,535	8,091	8,287	7,795	11,909	11,417	15,6	12,3	18,1	14,9	(фунты)
	125 мм	32	37,2 мм	243,5	243,5	-	-	-	-	10,1	8,6	-	-	кг
			1,465 (дюймы)	9,587	9,587	-	-	-	-	22,2	19,0	-	-	(фунты)
	90 мм	40	43,1 мм	222	209,5	215,5	203	305	292,5	8,1	6,8	9,2	8	кг
			1,697 (дюймы)	8,740	8,248	8,484	7,992	12,008	11,516	17,8	15,1	20,4	17,6	(фунты)
	125 мм	40	43,1 мм	243,5	243,5	-	-	-	-	11,3	10,0	-	-	кг
			1,697 (дюймы)	9,587	9,587	-	-	-	-	24,9	22,1	-	-	(фунты)
	90 мм	50	54,5 мм	229,5	222	223	215,5	323	315,5	10,8	9,8	12,0	10,9	кг
			2,146 (дюймы)	9,035	8,740	8,780	8,484	12,717	12,421	23,8	21,5	26,4	24,1	(фунты)
	125 мм	50	54,5 мм	248	243,5	-	-	-	-	14,2	13,1	-	-	кг
			2,146 (дюймы)	9,764	9,587	-	-	-	-	31,2	28,9	-	-	(фунты)
	90 мм	65	70,3 мм	239,5	237	233	230,5	358	355,5	15,5	15,6	16,7	16,8	кг
			2,768 (дюймы)	9,429	9,331	9,173	9,075	14,094	13,996	34,2	34,5	36,8	37	(фунты)
125 мм	65	70,3 мм	258	255,5	-	-	-	-	19,0	19,1	-	-	кг	
		2,768 (дюймы)	10,157	10,059	-	-	-	-	41,9	42,2	-	-	(фунты)	

01552RU-2022/001
 Сведения о наличии, конструкции и технические характеристики могут быть изменены без уведомления. Все права защищены.

Размеры, мм (дюймы), вес, кг (фунты)

3-ходовой — приводы 90 мм и 125 мм — управляющий клапан 356
для серии 390
корпус с резьбой



ТИП 0

Управляющий клапан 314, корпус из латуни

Эпоксидная заливка

IEC 335/DIN 43650/IP65

E314K141S1N01

Приводы из пластика 90 мм и 125 мм



ТИП 01

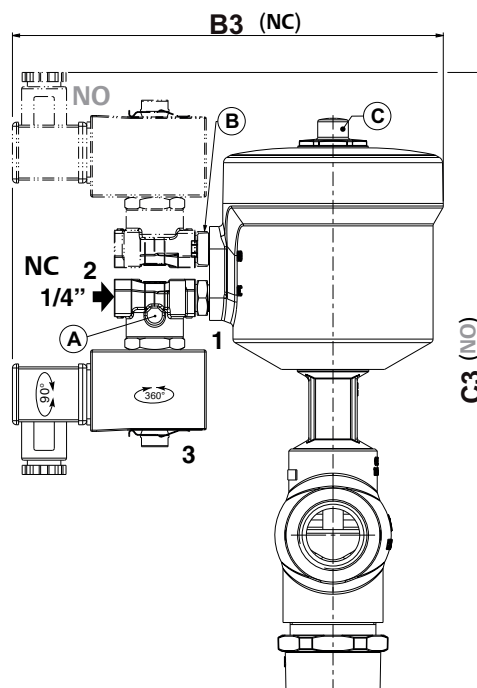
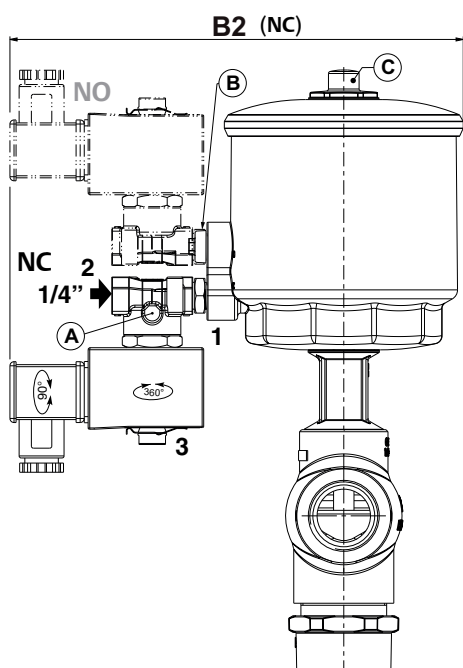
Управляющий клапан 314, корпус из нержавеющей стали

Эпоксидная заливка

IEC 335/DIN 43650/IP65

E314K141S1N01

Привод из нержавеющей стали 90 мм



- Ⓐ Позиция ручного управления
- Ⓑ Заглушка фильтра (не съемная)
- Ⓒ Оптический указатель положения

Тип	Диаметр привода	ØА	Привод из			Вес (с управляющим элементом)		кг	
			пластика	нержавеющей стали		Пластик	Нержавеющая сталь		
			B2 (NC)	B3 (NC)	C3 (NO)				
01	90 мм	G* 1"	мм	222	211	303	3,6	4,8	кг
		NPT 1"	(дюймы)	8,740	8,307	11,929	8,0	10,6	(фунты)
	90 мм	G* 1 1/4"	мм	222,0	211	321,5	4,7	5,8	кг
		NPT 1 1/4"	(дюймы)	8,740	8,307	12,657	10,3	12,8	(фунты)
	90 мм	G* 1 1/2"	мм	222,0	211	327	5,5	6,6	кг
		NPT 1 1/2"	(дюймы)	8,740	8,307	12,874	12,0	14,6	(фунты)
	125 мм	G* 1 1/2"	мм	260	-	-	8,5	-	кг
		NPT 1 1/2"	(дюймы)	10,236	-	-	18,7	-	(фунты)
	90 мм	G* 2"	мм	222,0	211	341	6,9	8,1	кг
		NPT 2"	(дюймы)	8,740	8,307	13,425	15,3	17,8	(фунты)
	125 мм	G* 2"	мм	260	-	-	10,2	-	кг
		NPT 2"	(дюймы)	10,236	-	-	22,5	-	(фунты)

01552RU-2022/R01
Сведения о наличии, конструкции и технические характеристики могут быть изменены без уведомления. Все права защищены.

Размеры, мм (дюймы), вес, кг (фунты)

3-ходовой — приводы 90 мм и 125 мм — управляющий клапан 356 для серии 390 корпус с резьбой



ТИП 02

Управляющий клапан 356, корпус из латуни
Эпоксидная заливка
IEC 335/DIN 43650/IP65

G356C119S1FM — 8356C119S1FM

Приводы из пластика 90 мм и 125 мм

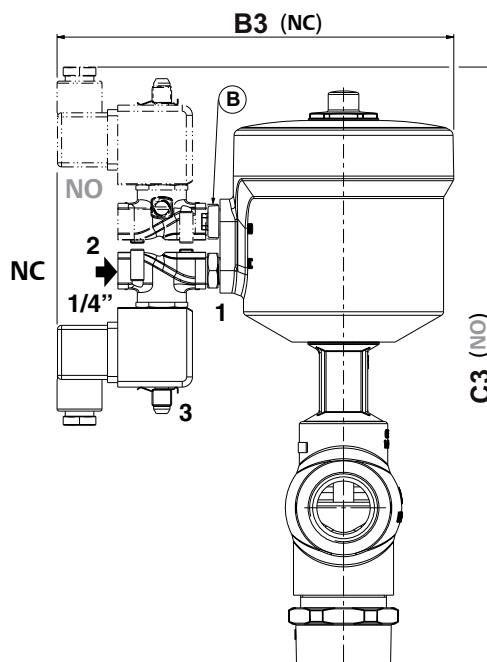
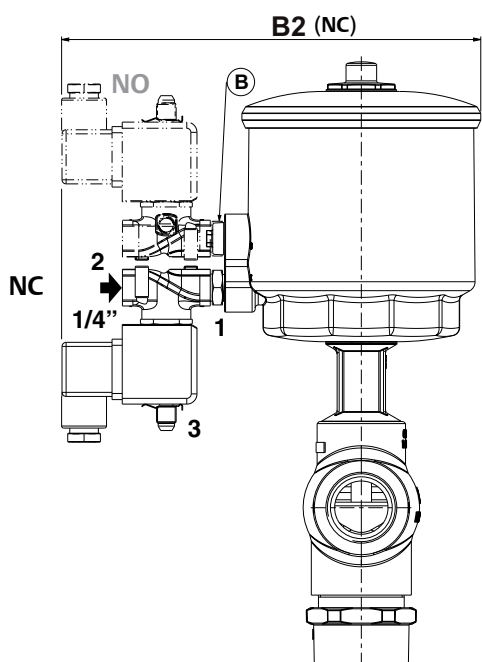


ТИП 02

Управляющий клапан 356, корпус из нержавеющей стали
Эпоксидная заливка
IEC 335/DIN 43650/IP65

G356C127S1FM — 8356C127S1FM

Привод из нержавеющей стали 90 мм



- Ⓑ Заглушка фильтра (не съемная)
- Ⓒ Оптический указатель положения

Тип	Диаметр привода	ØА	Привод			Вес (с управляющим элементом)			
			Привод из пластика	Привод из нержавеющей стали		Пластик	Нержавеющая сталь		
			B2 (NC)	B3 (NC)	C3 (NO)				
02	90 мм	G* 1"	мм	205,5	194,5	292,5	3,3	4,5	кг
		NPT 1"	(дюймы)	8,091	7,657	11,516	7,3	9,8	(фунты)
	90 мм	G* 1 1/4"	мм	205,5	194,5	311	4,3	5,5	кг
		NPT 1 1/4"	(дюймы)	8,091	7,657	12,244	9,5	12,1	(фунты)
	90 мм	G* 1 1/2"	мм	205,5	194,5	316,5	5,1	6,3	кг
		NPT 1 1/2"	(дюймы)	8,091	7,657	12,461	11,3	13,8	(фунты)
	125 мм	G* 1 1/2"	мм	243,5	-	-	8,1	-	кг
		NPT 1 1/2"	(дюймы)	9,587	-	-	17,9	-	(фунты)
	90 мм	G* 2"	мм	205,5	194,5	330,5	6,6	7,7	кг
		NPT 2"	(дюймы)	8,091	7,657	13,012	14,5	17,1	(фунты)
	125 мм	G* 2"	мм	243,5	-	-	9,9	-	кг
		NPT 2"	(дюймы)	9,587	-	-	21,8	-	(фунты)

01552RU-2022/R01
Сведения о наличии, конструкции и технические характеристики могут быть изменены без уведомления. Все права защищены.

Размеры, мм (дюймы), вес, кг (фунты)

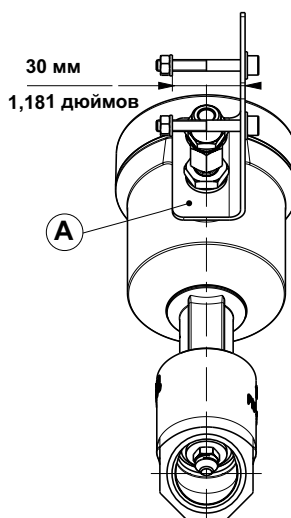
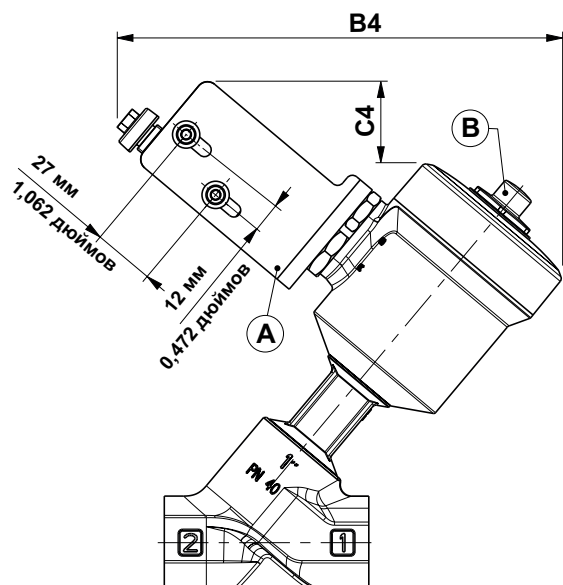


Комплект приспособлений для серии 327 (опция «327»)

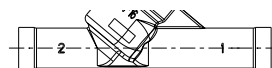
Для привода из нержавеющей стали 90 мм

NC – Подвод рабочей среды:
под тарелкой на 2

Клапан с угловым седлом



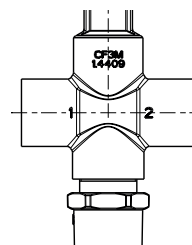
Соединение стыковой сваркой



Соединение зажимами



Корпус с резьбой (3-ходовой)



- Ⓐ Комплект приспособлений для электромагнитных клапанов серии 327, основной расход 1/4"
- Ⓑ Оптический указатель положения

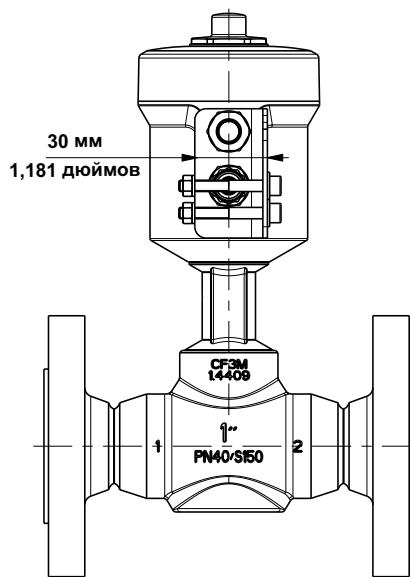
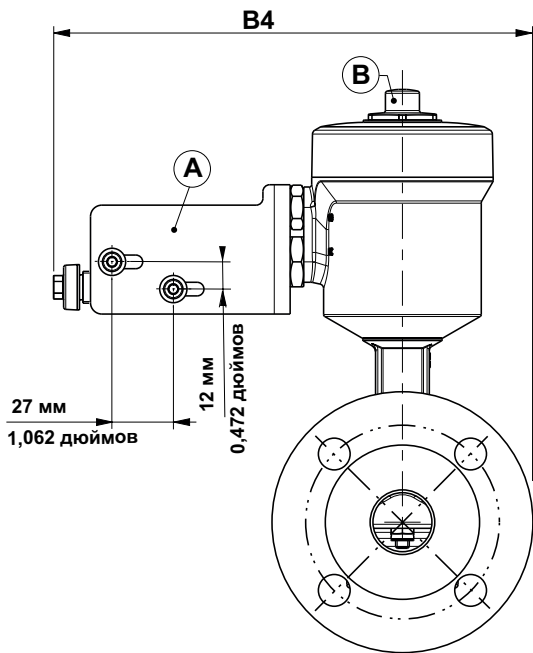
Диаметр привода	Установленный комплект приспособлений 327		Вес (Отдельный комплект приспособлений)	кг (фунты)
	В4	С4		
90 мм	мм	226	30,5	0,2
	(дюймы)	8,886	1,201	0,5

Размеры, мм (дюймы), вес, кг (фунты)



Комплект приспособлений для серии 327 (опция «327»)
 Для привода из нержавеющей стали 90 мм
 NC — Подвод рабочей среды:
 под тарелкой на 2

Клапан с прямым седлом



- Ⓐ Комплект приспособлений для электромагнитных клапанов серии 327, основной расход 1/4"
- Ⓑ Оптический указатель положения

Диаметр привода	DN	Установленный комплект приспособлений		Вес (Отдельный комплект приспособлений)
		327		
		B4		
		ISO	ANSI	

01552RU-2022/R01
 Сведения о наличии, конструкции и технические характеристики могут быть изменены без уведомления. Все права защищены.