

Rosemount™ 3490 Kontrolör



- Fiziksel düğmelere ve kolay okunan renkli ekrana sahip saha montajlı kontrolör
- Hızlı kurulum için kullanım kolaylığının temel alındığı modern kullanıcı dostu arayüz tasarımı
- 4-20 mA veya HART® girişleri kabul edilir
- Açık kanal akışlarını, pompa kontrolü ve düzeyini, tank hacimlerini ve fark düzeyini izleme

Giriş

Su ve atık su uygulamaları için kapsamlı kontrol işlevselliği

Rosemount 3490 Kontrolör, Rosemount'un su ve atık su portföyünde yer almaktadır ve Rosemount 1208 Seviye ve Akış Vericileri ile birlikte kullanılmak üzere tasarlanmıştır. Bu su ve atık su uygulamaları için kontrolör duvarlara veya borulara sahada monte edilebilir, ayrıca daha fazla ekran görünürlüğü ve en kötü dış ortamlarda daha fazla koruma için hava koşullarına karşı koruma kapağına sahiptir.

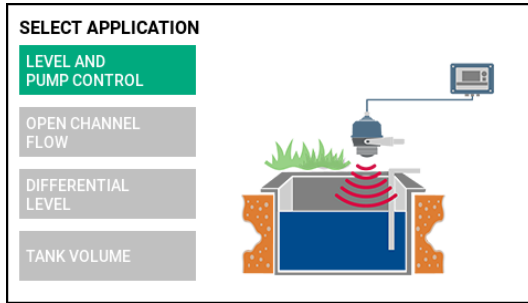
Proses performansı; izlenen ölçüm değerleri, toplama, pompa kontrolü ve açık kanal akış ölçümleri gibi hesaplanan değişkenler aracılığıyla yerel kontrol ve otomasyon ile optimize edilir. Rosemount 3490 ayrıca bir web sunucusu aracılığıyla kolayca erişilebilen ve paylaşılabilen ölçüm değerlerini kaydetmenize olanak tanır. Herhangi bir 4-20 mA veya HART® vericinin bağlanması için iki adede kadar sensör girişi mevcuttur. Pompa işlevini tamamen kontrol edebilmek için altı adede kadar çıkış rölesi aracılığıyla kontrol pompaları veya alarmlar tarafından seviye ölçüm metrikleri kullanılır.

Kontrolör özellikle su ve atık su endüstrisi için geliştirilmiş olsa da çok yönlü işlevleri 4-20 mA veya HART vericilerin kullanıldığı diğer endüstrilerde de uygulanabilir olmasını sağlar.

Basit ve kullanıcı dostu yapılandırma sihirbazları

Rosemount 3490, en yaygın uygulamalar için yapılandırma ve kurulum sırasında kullanıcıya rehberlik etmek üzere adım adım sihirbazlarla donatılmıştır. Uygulama sihirbazları seviye ölçümü, pompa kontrolü ve akış hesaplamaları gibi çeşitli yapılandırma olanakları ve seçenekler sağlar. Tüm ölçümler, ekranda görüntülenmek üzere toplanabilir, kaydedilebilir ve bunların farkı alınabilir. Aşağıdaki uygulama sihirbazları kullanılabilir: Seviye ve pompa kontrolü, Açık kanal akışı, Diferansiyel seviye ve Depo hacmi.

Şekil 1: Kontrolör Ekranında Gösterilen Sihirbaz Seçimi



İçindekiler

Giriş.....	2
Sipariş bilgileri.....	6
Genel teknik özellikler.....	7
Elektrik teknik özellikleri.....	9
Mekanik teknik özellikleri.....	11
Çevresel teknik özellikler.....	12
Ürün sertifikaları.....	13
Boyut çizimleri.....	14

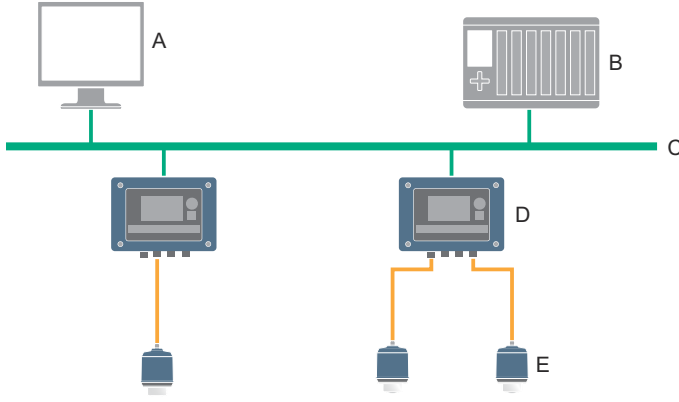
Sezgisel kullanıcı arayüzü ve gezinmesi kolay menü yapısı

Kontrolörün kullanıcı arayüzü, renkli LCD ve yazılım uygulamasında gezinmek için ekran ve fiziksel tuş takımı düğmeleri dahil olmak üzere basit ve sezgisel bir tasarıma sahiptir. Ekran, kullanıcının ölçülen değerleri ve giriş ve çıkış durumlarını görüntülemesi için bir arayüz olarak kullanılır.

Ana makine ile Modbus[®] TCP/IP iletişimi

Ethernet portu ana makine sistemlerine Modbus TCP/IP bağlantısı için kullanılabilir. Kontrolörü mevcut LAN ağına bağlayarak Ethernet üzerinden iletişim kurulur. Kaydedilen verileri kontrolör web arayüzü üzerinden kolayca paylaşabilirsiniz.

Şekil 2: Rosemount 3490 Modbus/TCP ile Ana Makine İletişimi

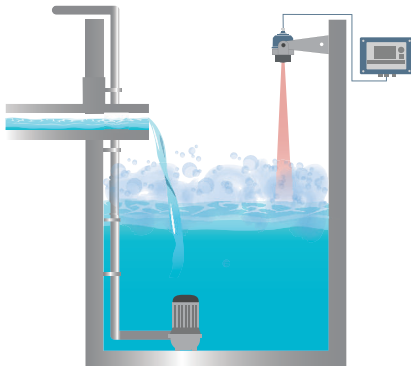


- A. Kişisel bilgisayar
- B. Ana makine
- C. LAN (Yerel Alan Ağı)
- D. Rosemount 3490 Kontrolör
- E. Rosemount 1208C Seviye ve Akış Vericisi

Uygulama örnekleri

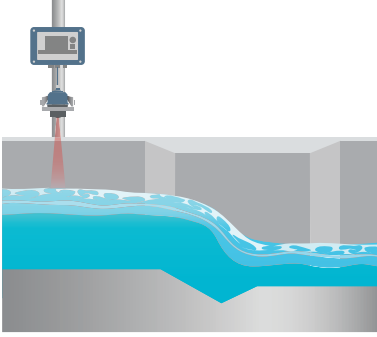
Seviye ve pompa kontrolü

Pompa istasyonları, potabilizasyon sürecinin bir sonraki aşamasına optimum su akışını sağlamak ve aynı zamanda taşmaları ve pompaların kuru çalışmasını önlemek için doğru ölçüm ve kontrole ihtiyaç duyar. Suyun sürdürülebilir bir şekilde çıkarılmasını ve potabilizasyon sürecinin sonraki aşamalarına yeterli miktarda su sağlanmasını mümkün kılmak için seviye ölçümü çok önemlidir.



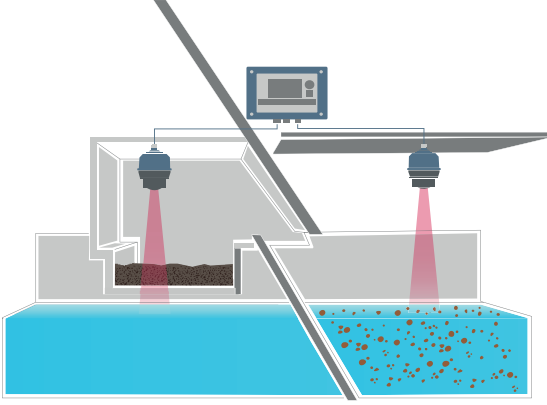
Açık kanal akışı

Açık hava kanalları, suyu bir su kaynağından işleneceği su tesisine taşır. Açık kanallarda akışın izlenmesi, yönetmeliklere uymak ve taşkınları önlemek için akan su miktarını bilmek açısından önemlidir.



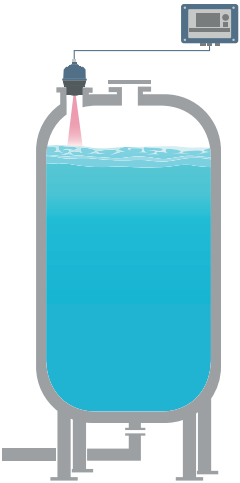
Diferansiyel nivelman

Tarama işleminde, eleğin farklı kısımlarındaki su seviyesinin izlenmesi için seviye ölçümü gereklidir; bu, süzgecin temizliğinin ne zaman başlatılacağını belirleyecektir.



Tank hacmi

Depolama tankları, su işlemlerinde suyun arıtılması için gerekli olan kimyasal maddelerin depolanması amacıyla kullanılır. Kimyasal dozajını izlemek, optimize etmek ve aşırı doldurmayı önlemek için seviye ölçümü gereklidir.



İhtiyacınız olan bilgilere varlık etiketlerini kullanarak erişebilirsiniz

Yeni gönderilen cihazlar, seri bilgisine doğrudan cihazdan erişmenize olanak tanıyan benzer bir QR kodu varlık etiketine sahiptir. Bu özellik sayesinde yapabilecekleriniz:

- MyEmerson hesabınızda cihaz çizimlerine, şemalarına, teknik belgelere ve sorun giderme bilgilerine erişebilirsiniz.
- Ortalama onarım süresini iyileştirebilir ve verimliliği koruyabilirsiniz.
- Doğru cihazı bulduğunuzdan emin olabilirsiniz
- Varlık bilgisini görmek için ad levhasını aramaya ve not etmeye vakit ayırmak zorunda kalmazsınız.

Sipariş bilgileri

Rosemount 3490 Kontrolör



- 4-20 mA veya HART® uyumlu vericiler için kapsamlı kontrol işlevselliği sunar
- Kullanıcı dostu bir arayüze sahip modern dış tasarım
- Bilgilere devamlı erişim
- Kolay saha kurulumu için boru veya duvara montaj
- Güneş ışığında, yağmur, dolu ve karlı hava koşullarında, ekran okunabilirliğini artırmak için hava koşullarına karşı korumalı kapak

Modeller

Tanım	Model numarası
Rosemount 3490A Kontrolör	3490A
Rosemount 3490C Kontrolör	3490C

İlgili bilgiler

[Modeller](#)

Aksesuarlar

Montaj kiti

Tanım	Parça numarası
Duvar ve boru montaj kiti	03490-5000-0001

Hava koşullarına karşı koruma

Tanım	Parça numarası
Hava koşullarına karşı koruma	03490-5000-0002

Guddeler ve adaptörler

Tanım	Parça numarası
Gudde kiti (O-ringler dahil 4 adet M20 kablo guddesi, 1 adet M20 kablo guddesi - Ethernet kablosu) ⁽¹⁾⁽²⁾	03490-5000-0003
½ NPT Adaptör kiti (3 adet M20 - ½ NPT adaptör)	03490-5000-0005

(1) O-ringler dahil 3 adet kablo guddesi ve O-ringler dahil 5 adet fiş kontrolörle birlikte sunulur.

(2) Ethernet kablosu için M20 kablo guddesinde koruma sınıfı (IP sınıfı) bulunmamaktadır.

Genel teknik özellikler

Modeller

- Rosemount 3490A Kontrolör
- Rosemount 3490C Kontrolör

Çizelge 1: Desteklenen Uygulamalar

Uygulama	Rosemount 3490A	Rosemount 3490C
Seviye ve pompa kontrolü	✓	✓
Açık kanal akışı	✓	✓
Diferansiyel seviye	-	✓
Depo hacmi	✓	✓

Çizelge 2: Port Sayısı

Kutup	Port sayısı	
	Rosemount 3490A	Rosemount 3490C
Sensör girişi	1	2
Dijital giriş	2	4
Analog çıkış	1	3
Röle çıkışı	3	6
Ethernet	1	1

Güç kaynağı

Güç tüketimi

Maksimum 12 W

Besleme gerilimi

- AC: 100-240 Vac 50/60 Hz -%15 ila +%10

Sigorta

2 A, 350 V

Başlangıç zamanı

Yaklaşık 30 saniye

Yazma koruması

Evet

Bellek kartı

Günlük kaydı işlevi için yerleşik bellek kartına 200.000 veri noktası kaydedebilirsiniz.

Güncelleme hızı (yazılım)

10 Hz

Desteklenen HART® vericiler

Desteklenen Rosemount vericiler

- Rosemount 1208C Seviye ve Akış Vericisi
- Rosemount 3408 Seviye Verici
- Rosemount 5408 Seviye Verici
- Rosemount 5300 Seviye Verici
- Rosemount 3300 Seviye Verici
- Rosemount 3100 Seviye Verici

HART vericiler için genel destek

HART uygulamasına uygun olarak diğer HART 5/7 seviye vericilerinden veri toplama desteği

Ekran

Tür

4,3 inç 480 x 272, arkadan aydınlatmalı TFT LCD modül rengi

Çıkış birimleri

- Seviye ve mesafe: ft., in., m, cm, mm, %
- Hacim: ft³, ABD galonu, İngiliz galonu, varil, m³, l
- Akış hızı: ft³/s, ft³/dk, ft³/sa, ft³/gün ABD galonu/dk, ABD galonu/sa, ABD galonu/gün, Birleşik Krallık galonu/dk, Birleşik Krallık galonu/sa, Birleşik Krallık galonu/gün, Mega galon/gün, varil/sa, varil/gün, m³/sn, m³/sa, l/sn, l/dk, l/sa

Tuş takımı

Altı düğme; yukarı, aşağı, sol, sağ, geri ve giriş

Işık yayan diyot (LED)

Durum için bir adet çok renkli LED

Elektrik teknik özellikleri

Röle çıkışları

Altı adede kadar röle çıkışı

250 Vac 8 A/24 Vdc 8 A dirençli yük

Analog çıkışlar

Üç adede kadar analog çıkış

Sinyal aralığı

4-20 mA

Doğruluk

$\pm 0,02$ mA (20 mA'nın %0,1'i)

Çözünürlük

12 bit

Maksimum yük

Yük direnci şu aralıkta olmalıdır: 120 Ω ila 900 Ω

Güç kaynağı çıkışı

24 Vdc

Alarmda analog sinyal

Kontrolör otomatik şekilde ve sürekli olarak kendi kendine tanılama rutinlerini gerçekleştirir. Bir arıza veya hesaplanmış bir değer hatası tespit edilirse analog sinyal kullanıcıyı uyararak için ölçek dışı olarak gösterilir. Alarm üzerindeki sabit analog sinyal kullanıcı tarafından yapılandırılabilir.

Çizelge 3: Alarmda Sinyal

Standart	Yüksek	Düşük
Rosemount standardı	21,75 mA	3,75 mA
NAMUR NE43	22,5 mA	3,6 mA

Analog doygunluk seviyeleri

Kontrolör, ilgili doygunluk sınırına ulaşına kadar hesaplanan değere karşılık gelen bir akım ayarlamaya devam eder (ve sonra durur).

Çizelge 4: Doygunluk Seviyeleri

Standart	Yüksek	Düşük
Rosemount standardı	$\geq 20,8$ mA	$\leq 3,9$ mA
NAMUR NE43	$\geq 20,5$ mA	$\leq 3,8$ mA

Dijital girişler

Potansiyel olarak serbest kontaklarla kullanım için dört adete kadar dijital giriş

Çıkış gerilimi

14 V

Çıkış akımı

6 mA

Sensör girişleri

Döngü beslemeli/kendinden beslemeli 4-20 mA/HART® vericiler için topraktan izole edilmiş iki adede kadar giriş

Sinyal aralığı

4-20 mA

Doğruluk

$\pm 0,02$ mA (20 mA'nın %0,1'i)

Çözünürlük

12 bit

Yük sınırlamaları

Minimum çıkış gerilimi 14,4 Vdc'dir. Belirtilen maksimum döngü direnci vericide en az 12 Vdc olmasını sağlar.

Çizelge 5: Minimum Terminal Çıkış Gerilimleri

Yük akımı (mA)	Rosemount 3490 terminal gerilimi (Vdc)	Maksimum döngü direnci (Ohm)
3,75	21,1	2427
4,0	21,1	2275
20,0	15,3	165
21,75	14,6	120
22,5	14,4	107

Ethernet

Ana makineyle Modbus® TCP bağlantısı ve/veya servis fonksiyonları ve veri günlüğü karşıdan yüklemesi için web arayüzü erişimi

- 10/100 Mb/sn
- RJ45 konektörü

Yalıtım

Diğer terminallere sensör girişleri

1,8 kV

Mekanik teknik özellikleri

Malzeme seçimi

Emerson, çok çeşitli uygulamalarda iyi performans vermesi beklenebilecek yapı malzemeleri de dahil olmak üzere çeşitli ürün seçeneklerine ve yapılandırmalarına sahip çeşitli Rosemount ürünleri sağlar. Sunulan Rosemount ürün bilgileri, satın alan kişinin uygulama için uygun seçimi yapabilmesini sağlamaya yönelik bir rehber olmayı amaçlamaktadır. Belirli bir uygulama için ürün, malzeme, opsiyon ve bileşen belirtilirken tüm proses süreçlerini (ör. tüm kimyasal bileşenlerin, sıcaklığın, basıncın, akış hızının, aşındırıcıların, kirleticilerin vb.) dikkatle analiz etme sorumluluğu tamamen satın alan kişiye aittir. Emerson'un, proses sıvısının veya diğer proses parametrelerinin seçilen ürün, opsiyonlar, yapılandırma veya yapı malzemeleriyle uyumlu olup olmadığını değerlendirmesi veya garanti etmesi söz konusu değildir.

Malzemeler

Kontrolör muhafazası

Polibütilen Tereftalat/Polikarbonat (PBT)

Duvar ve boru montaj kiti

SST 316L

Hava koşullarına karşı koruma

SST 316L

Ağırlık

3,7 lb (1,7 kg)

Kablo/kablo kanalı girişleri

- Yedi M20 kablo girişi
- Kablo guddeleri veya NPT adaptörler/kablo kanalı göbekleri için M20 dişliler ile paslanmaz çelik destek plakası

Terminal bağlantı türü

Yaylı terminaller

Çevresel teknik özellikler

Sıcaklık sınırları

Ortam sıcaklığı

-40 ila +140 °F (-40 ila +60 °C)⁽¹⁾

Depolama sıcaklığı

-40 ila +140 °F (-40 ila +60 °C)

Nem

%0 - %100 bağıl nem

Elektrik güvenliği

EN 61010-1:2010 (LVD)

Giriş koruması

- Muhafaza, IEC 60529 uyarınca IP66/IP67 standardını karşılar
- Muhafaza, UL50E uyarınca Tip 4X standardını karşılar

Darbe koruması

Muhafaza IK07 standardını karşılar

Maksimum titreşim

IEC 61298-3 uyarınca titreşim, "genel uygulama alanı" seviyesi

(1) Ekran okuması: -4 ila +140 °F (-20 ila +60 °C).

Kurulum kategorisi

Aşırı gerilim kategorisi II (IEC 60664-1 uyarınca)

Kirlilik derecesi

IEC 61010-1 uyarınca Derece 2

Metroloji sızdırmazlık olasılığı

Evet

Geçici/yerleşik yıldırım koruması

IEC 61326-1:2013 uyarınca

Dalgalanma

1 kV hat-hat

2 kV hat-zemin

Ani Artış

2 kV (%5 50 ns, 5 kHz)

Elektromanyetik uyumluluk (EMC)

Emisyonlar ve bağışıklık

EN 61326-1

Maksimum rakım

6560 ft. (2000 m)

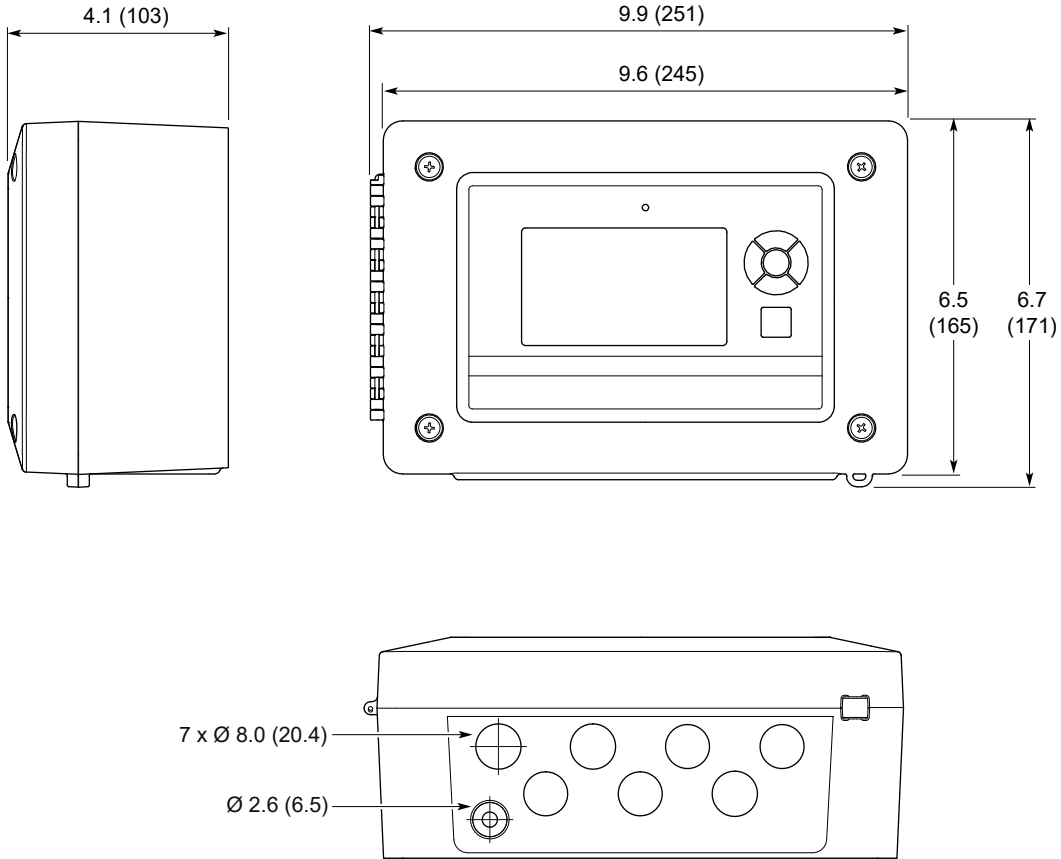
Ürün sertifikaları

Mevcut onaylar ve sertifikalar hakkında ayrıntılı bilgi için Rosemount 3490 [Ürün Sertifikaları](#) belgesine bakın.

Boyut çizimleri

Kontrolör

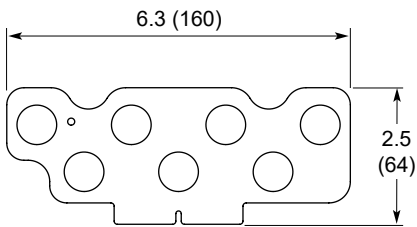
Şekil 3: Rosemount 3490



Boyutlar inç (milimetre) cinsindedir.

Destek plakası

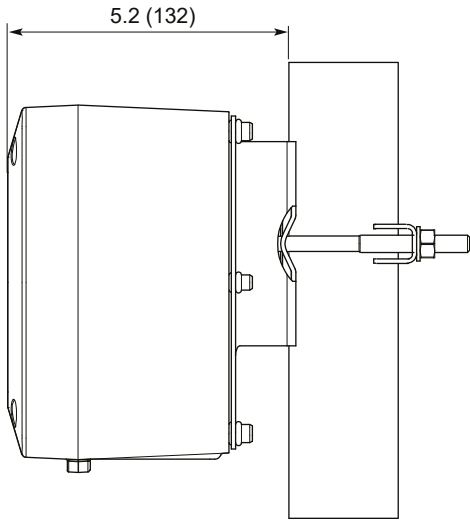
Şekil 4: Destek Plakası



Boyutlar inç (milimetre) cinsindedir.

Duvar ve boru montaj kiti

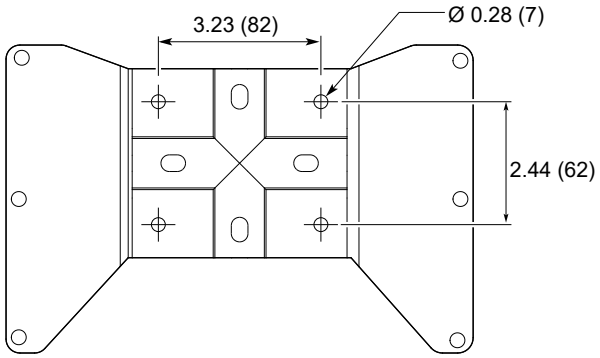
Şekil 5: Montaj Braketi



Boyutlar inç (milimetre) cinsindedir.

Braket deliği deseni

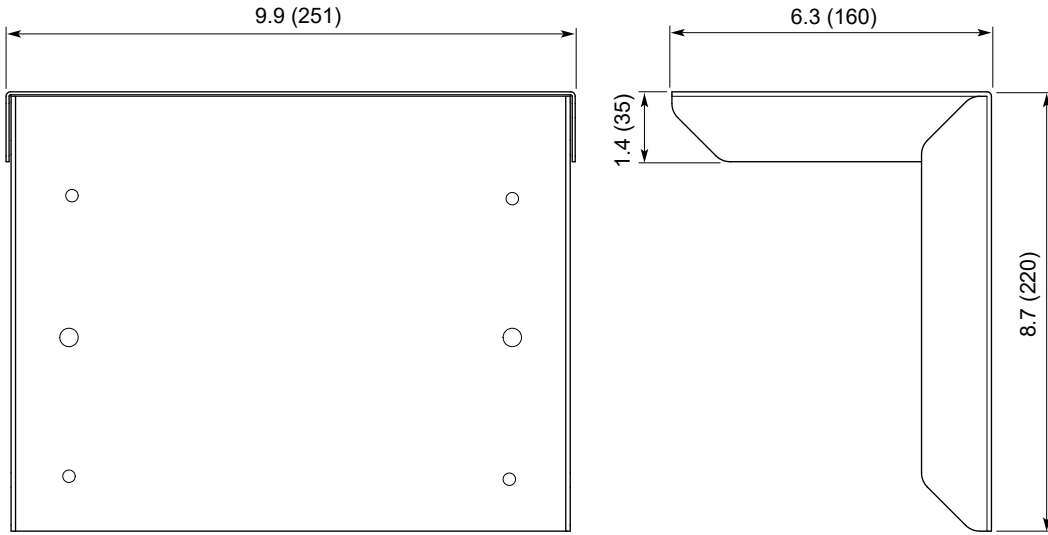
Şekil 6: Duvara Montaj için Delik Deseni



Boyutlar inç (milimetre) cinsindedir.

Hava kořullarına karřı koruma

řekil 7: Hava kořullarına karřı koruma



Boyutlar inç (milimetre) cinsindedir.

Daha fazla bilgi için: [Emerson.com/global](https://emerson.com/global)

©2023 Emerson. Tüm hakları saklıdır.

Emerson Satış Hüküm ve Koşulları talep üzerine mevcuttur. Emerson logosu Emerson Electric Co'ya ait bir ticari marka ve hizmet markasıdır. Rosemount, Emerson şirket ailesinin bir markasıdır. Tüm diğer markalar, kendi sahiplerine aittir.

ROSEMOUNT™

