

Rosemount™ 1208C Seviye ve Akış Vericisi

Temassız Radar



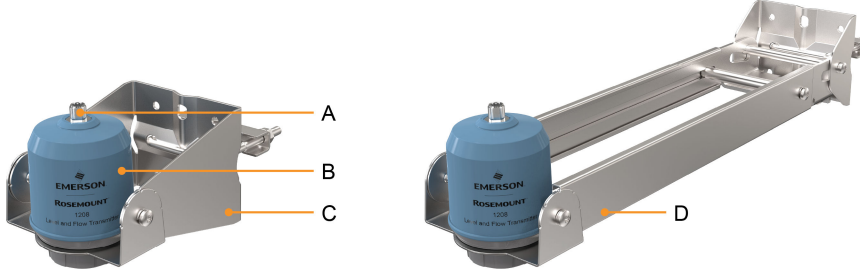
- 80 GHz teknolojisine sahip uygun maliyetli FMCW radarı
- Dış mekan koşullarına dayanıklı, suya daldırılabilen ve tehlikeli konumlara uygun kompakt ve sağlam muhafaza
- Küçük tanklarda ve açık hava uygulamalarında seviye ölçümü için idealdir
- Açık kanallarda hacimsel akış ölçümü
- Yoğunluk, viskozite, sıcaklık ve basınç gibi işlem koşullarından etkilenmeyen, bakım gerektirmeyen çözüm
- 4-20 mA HART® Revizyon 7 ve Bluetooth® bağlantılı modeller, mevcut ve yeni sistemlere entegrasyon kolaylığı sağlar

Giriş

Açık hava uygulamalarına iyi uyum

Rosemount 1208C, yoğuşma, rüzgar, güneş ışığı ve değişen sıcaklık gibi zorlu hava koşullarından bağımsız olarak güvenilir seviye ölçümleri sağlar. Verici aynı zamanda hacim akışını belirlemek için açık kanal uygulamalarında da kullanılabilir.

Şekil 1: Braket Montajı



- A. Kolay devreye alma için M12 konektörü
- B. PVDF muhafazası
- C. Standart braket
- D. Uzatılabilir braket

Tanklarda kurulum esnekliği

Vericinin kompakt tasarımı, dişli flanş veya dişli bağlantı kullanılarak dar alanlara ve küçük kaplara monte edilmesine olanak tanır.



İçindekiler

Giriş.....	2
Sipariş bilgileri.....	5
Performans özellikleri.....	10
Fonksiyonel özellikler.....	12
Fiziksel özellikler.....	15
Kurulumla ilişkin hususlar.....	17
Ürün sertifikaları.....	20
Boyut çizimleri.....	21

Kontrol sistemlerine kolay entegrasyon

Rosemount 1208C'yi ana sisteminize bağlayın veya Rosemount 3490 Kontrol Cihazıyla eşleştirerek işlem verilerinizi görselleştirin ve kontrol edin. Kontrol cihazı, 4-20 mA veya HART uyumlu cihazlarınızdan herhangi biri için kapsamlı kontrol işlevselliği sağlar.

Temassız radar teknolojisi

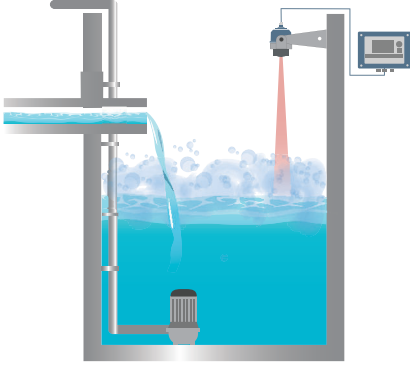
Temassız radar teknolojisi, bakım gerektirmemesi, sızıntı riskini azaltan yukarıdan aşağıya kurulumuna sahip olması ve yoğunluk, viskozite, sıcaklık, basınç ve pH gibi işlem koşullarından etkilenmemesi nedeniyle çok çeşitli uygulamalar için idealdir.

Rosemount 1208C, küçük tanklarda ve hızlı doldurulan zorlu kaplarda bile ölçüm doğruluğunu ve güvenilirliğini en üst düzeye çıkarmak için Frekans Modüllü Kesintisiz Dalga (FMCW) teknolojisini ve akıllı algoritmaları kullanır.

Uygulama örnekleri

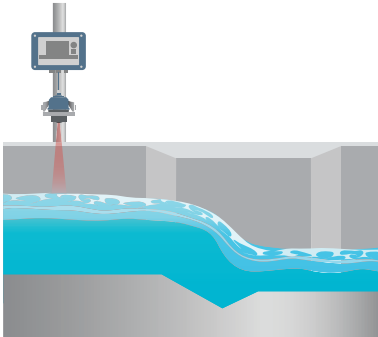
Seviye ve pompa kontrolü

Pompa istasyonları, potabilizasyon sürecinin bir sonraki aşamasına optimum su akışını sağlamak ve aynı zamanda taşmaları ve pompaların kuru çalışmasını önlemek için doğru ölçüm ve kontrole ihtiyaç duyar. Suyun sürdürülebilir bir şekilde çıkarılmasını ve potabilizasyon sürecinin sonraki aşamalarına yeterli miktarda su sağlanmasını mümkün kılmak için seviye ölçümü çok önemlidir.



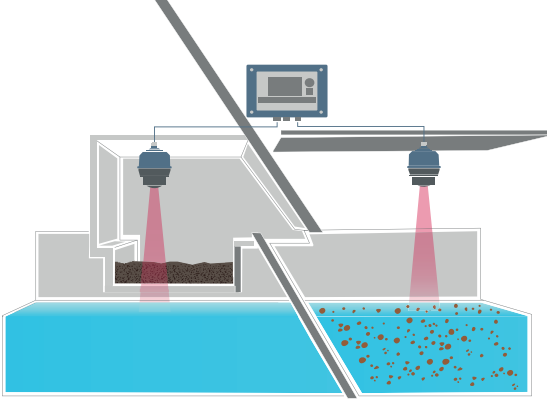
Açık kanal akışı

Açık hava kanalları, suyu bir su kaynağından işleneceği su tesisine taşır. Açık kanallarda akışın izlenmesi, yönetmeliklere uymak ve taşkınları önlemek için akan su miktarını bilmek açısından önemlidir.



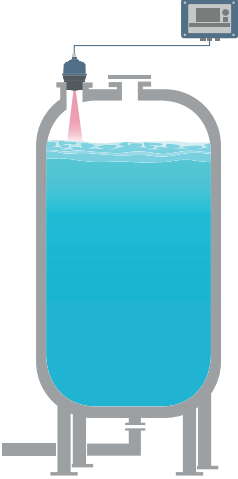
Diferansiyel nivelman

Tarama işleminde, eleğin farklı kısımlarındaki su seviyesinin izlenmesi için seviye ölçümü gereklidir; bu, süzgecin temizliğinin ne zaman başlatılacağını belirleyecektir.



Tank hacmi

Depolama tankları, su işlemlerinde suyun arıtılması için gerekli olan kimyasal maddelerin depolanması amacıyla kullanılır. Kimyasal dozajını izlemek, optimize etmek ve aşırı doldurmayı önlemek için seviye ölçümü gereklidir.



İhtiyacınız olan bilgilere varlık etiketlerini kullanarak erişebilirsiniz

Yeni gönderilen cihazlar, seri bilgisine doğrudan cihazdan erişimimize olanak tanıyan benzer bir QR kodu varlık etiketine sahiptir. Bu özellik sayesinde yapabilecekleriniz:

- MyEmerson hesabınızda cihaz çizimlerine, şemalarına, teknik belgelere ve sorun giderme bilgilerine erişebilirsiniz.
- Ortalama onarım süresini iyileştirebilir ve verimliliği koruyabilirsiniz.
- Doğru cihazı bulduğunuzdan emin olabilirsiniz
- Varlık bilgisini görmek için ad levhasını aramaya ve not etmeye vakit ayırmak zorunda kalmazsınız.

Sipariş bilgileri

Çevrimiçi ürün yapılandırma aracı

Birçok ürün, ürün yapılandırma aracımız kullanılarak çevrimiçi olarak yapılandırılabilir.

Başlamak için **Configure (Yapılandır)** düğmesini seçin veya [Emerson.com/global](https://emerson.com/global) adresini ziyaret edin. Bu aracın sahip olduğu yerleşik mantık ve sürekli doğrulama sayesinde ürünlerinizi daha hızlı ve doğru bir şekilde yapılandırabilirsiniz.

Teknik özellikler ve seçenekler

Ekipmanı satın alan kullanıcı, ürün malzemelerini, seçeneklerini veya bileşenlerini belirtmeli ve seçmelidir.

İlgili bilgiler

[Performans özellikleri](#)

[Fonksiyonel özellikler](#)

[Fiziksel özellikler](#)

[Malzeme seçimi](#)

Model kodları

Model kodları her bir ürünle ilgili detayları kapsar. Tam model kodları değişiklik gösterir; tipik bir model kodu örneği [Şekil 2](#) içinde verilmiştir.

Şekil 2: Model Kodu Örneği

1208 C N	BLE EX SN2 E01
1	2

1. Gerekli model bileşenleri (çoğunda kullanılabilir seçenekler)
2. Ek seçenekler (ürünlere eklenebilecek çeşitli özellik ve işlevler)

Rosemount 1208C Seviye ve Akış Vericisi



Rosemount 1208C, açık kanallarda sürekli seviye ve hacim akışı ölçümü için temassız bir radar vericisidir.

Gerekli model bileşenleri

Model

Kod	Açıklama
1208	Seviye ve Akış Vericisi

Cihaz türü

Kod	Açıklama
C	2 telli, HART®

Bağlantı türü

Kod	Açıklama
N	NPT dişi 1½-inç.
G	G dişi 1½-inç.

Ek seçenekler

Yerel kablosuz cihaz erişimi (Bluetooth®)

Kod	Açıklama
BLE	Bluetooth yapılandırması ve bakımı

Tehlikeli konum sertifikaları

Kod	Açıklama	Mevcut kablolar
EX	Artırılmış Güvenlik Bölgesi 2/Bölüm 2 (ATEX, IECEx, ABD, Kanada)	E01, E02 ve E03

İlgili bilgiler

[Ürün sertifikaları](#)

[Kablo seçeneği](#)

İşlem bağlantı türü

Kod	Açıklama	Merkez delik	Materyal
BZS	Montaj braketi, standart, boru/tavan/duvar için	Yok	316L
BZE	Montaj braketi, uzatılabilir, boru/duvar için	Yok	316L
SG2	DN50 PN16 flanş, EN1092-1	G 1½-inç	1.4404
SG3	DN80 PN16 flanş, EN1092-1	G 1½-inç	1.4404

Kod	Açıklama	Merkez delik	Materyal
SG4	DN100 PN16 flanş, EN1092-1	G 1½-inç	1.4404
SN2	2 inç Sınıf 150 flanş, ASME B16.5	NPT 1½-inç	316/316L
SN3	3 inç Sınıf 150 flanş, ASME B16.5	NPT 1½-inç	316/316L
SN4	4 inç Sınıf 150 flanş, ASME B16.5	NPT 1½-inç	316/316L
PG2 ⁽¹⁾	DN50 PN10/16 flanş	G 1½-inç	PE100
PG3 ⁽¹⁾	DN80 PN10/16 flanş	G 1½-inç	PE100
PG4 ⁽¹⁾	DN100 PN10/16 flanş	G 1½-inç	PE100
PN2 ⁽¹⁾	2 inç Sınıf 150 flanş	NPT 1½-inç	PE100
PN3 ⁽¹⁾	3 inç Sınıf 150 flanş	NPT 1½-inç	PE100
PN4 ⁽¹⁾	4 inç Sınıf 150 flanş	NPT 1½-inç	PE100

(1) PE100 flanşlar yalnızca basınçsız uygulamalarda kullanılmalıdır.

İlgili bilgiler

[Type 1 Drawing](#)

Kablo seçeneği

Tehlikeli konumlarda kurulum için yalnızca E01, E02 ve E03 kablo seçenekleri uygundur.

Kod	Açıklama	Uzunluk
C01	Kablo tertibatı, 4P A kodu, M12 dişi açılı - M12 erkek düz, IP66/IP68, Ex Olmayan	6,6 ft. (2 m)
C02	Kablo tertibatı, 4P A kodu, M12 dişi açılı - M12 erkek düz, IP66/IP68, Ex Olmayan	16,4 ft. (5 m)
C03	Kablo tertibatı, 4P A kodu, M12 dişi açılı - M12 erkek düz, IP66/P68, Ex Olmayan	32,8 ft. (10 m)
C04	Kablo tertibatı, 4P A kodu, M12 dişi açılı - M12 erkek düz, IP66/IP68, Ex Olmayan	65,6 ft. (20 m)
C05	Kablo tertibatı, 4P A kodu, M12 dişi düz - M12 erkek düz, IP66/IP68, Ex Olmayan	6,6 ft. (2 m)
C06	Kablo tertibatı, 4P A kodu, M12 dişi düz - M12 erkek düz, IP66/IP68, Ex Olmayan	16,4 ft. (5 m)
C07	Kablo tertibatı, 4P A kodu, M12 dişi düz - M12 erkek düz, IP66/IP68, Ex Olmayan	32,8 ft. (10 m)
C08	Kablo tertibatı, 4P A kodu, M12 dişi düz - M12 erkek düz, IP66/IP68, Ex Olmayan	65,6 ft. (20 m)
C09	Kablo tertibatı, 4P A kodu, M12 dişi açılı - Sonlandırılmamış, IP66/IP68, Ex Olmayan	6,6 ft. (2 m)
C10	Kablo tertibatı, 4P A kodu, M12 dişi açılı - Sonlandırılmamış, IP66/IP68, Ex Olmayan	16,4 ft. (5 m)
C11	Kablo tertibatı, 4P A kodu, M12 dişi açılı - Sonlandırılmamış, IP66/IP68, Ex Olmayan	32,8 ft. (10 m)
C12	Kablo tertibatı, 4P A kodu, M12 dişi açılı - Sonlandırılmamış, IP66/IP68, Ex Olmayan	65,6 ft. (20 m)
C13	Kablo tertibatı, 4P A kodu, M12 dişi açılı - Sonlandırılmamış, IP66/IP68, Ex Olmayan	164 ft. (50 m)
C14	Kablo tertibatı, 4P A kodu, M12 dişi düz - Sonlandırılmamış, IP66/IP68, Ex Olmayan	6,6 ft. (2 m)
C15	Kablo tertibatı, 4P A kodu, M12 dişi düz - Sonlandırılmamış, IP66/IP68, Ex Olmayan	16,4 ft. (5 m)
C16	Kablo tertibatı, 4P A kodu, M12 dişi düz - Sonlandırılmamış, IP66/IP68, Ex Olmayan	32,8 ft. (10 m)
C17	Kablo tertibatı, 4P A kodu, M12 dişi düz - Sonlandırılmamış, IP66/IP68, Ex Olmayan	65,6 ft. (20 m)
C18	Kablo tertibatı, 4P A kodu, M12 dişi düz - Sonlandırılmamış, IP66/IP68, Ex Olmayan	164 ft. (50 m)
C19	Konektör, 4P A kodu, M12 dişi düz - Konumda takılabilir, IP67, Ex Olmayan	Yok

Kod	Açıklama	Uzunluk
E01 ⁽¹⁾⁽²⁾	Kablo tertibatı, 4P A kodu, M12 dişi açılı - Sonlandırılmamış , IP68/IP69K, Ex	16,4 ft. (5 m)
E02 ⁽¹⁾⁽²⁾	Kablo tertibatı, 4P A kodu, M12 dişi açılı - Sonlandırılmamış , IP68/IP69K, Ex	65,6 ft. (20 m)
E03 ⁽¹⁾⁽²⁾	Kablo tertibatı, 4P A kodu, M12 dişi açılı - Sonlandırılmamış , IP68/IP69K, Ex	164 ft. (50 m)

(1) Ortam sıcaklığı aralığı -22 ila 140 °F (-30 ila 60°C) ile sınırlıdır.

(2) Her kabloyla birlikte sabit bir güvenlik klipsi gönderilir.

Aksesuarlar

Montaj braketi

Açıklama	Materyal	Parça numarası
Montaj braketi, standart, boru/tavan/duvar için	316L	01208-5000-0001
Montaj braketi, uzatılabilir, boru/duvar için	316L	01208-5000-0002

İşlem bağlantı adaptörleri ve flanşlar

Açıklama	Merkez delik	Materyal	Parça numarası
2 inç. Basınçsız uygulamalar için Sınıf 150 flanş	NPT 1½-inç	PE100	01208-5000-0003
3 inç. Basınçsız uygulamalar için Sınıf 150 flanş	NPT 1½-inç	PE100	01208-5000-0004
4 inç. Basınçsız uygulamalar için Sınıf 150 flanş	NPT 1½-inç	PE100	01208-5000-0005
2 inç Sınıf 150 flanş, ASME B16.5	NPT 1½-inç	316/316L	01208-5000-0006
3 inç Sınıf 150 flanş, ASME B16.5	NPT 1½-inç	316/316L	01208-5000-0007
4 inç Sınıf 150 flanş, ASME B16.5	NPT 1½-inç	316/316L	01208-5000-0008
2 inç NPT adaptörü	NPT 1½-inç	316/316L/1.4404	01208-5000-0009
Basınçsız uygulamalar için DN50 PN10/PN16 flanşı	G 1½-inç	PE100	01208-5000-0010
Basınçsız uygulamalar için DN80 PN10/PN16 flanşı	G 1½-inç	PE100	01208-5000-0011
Basınçsız uygulamalar için DN100 PN10/PN16 flanşı	G 1½-inç	PE100	01208-5000-0012
DN50 PN10/PN16 flanş, EN1092-1	G 1½-inç	1.4404	01208-5000-0013
DN80 PN10/PN16 flanş, EN1092-1	G 1½-inç	1.4404	01208-5000-0014
DN100 PN10/PN16 flanş, EN1092-1	G 1½-inç	1.4404	01208-5000-0015

G dişli versiyon için conta

Verici bir EPDM contayla birlikte gönderilir.

Açıklama	Onaylar	Materyal	Parça numarası
Conta 1½-inç, çap 60/47,8/2,0	Yok	FKM GLT	01208-5000-0016
	FDA, EC 1935/2004, NSF/ANSI/CAN 61, WRAS, KTW-BWGL	EPDM	01208-5000-0017

Somun

İlgili somun ayrıca her vericiyle birlikte gönderilir.

Açıklama	Materyal	Parça numarası
Somun G1½-inç	PVDF	01208-5000-0018
Somun NPT1½-inç	PVDF	01208-5000-0019

Kablolarda ve konektörler

Yalnızca 01208-5000-0040, -0041, -0042 ve -0046 tehlikeli konumlarda kuruluma uygundur.

Açıklama	Uzunluk	Parça numarası
Kablo tertibatı, 4P A kodu, M12 dişi açılı - M12 erkek düz, IP66/IP68, Ex Olmayan	6,6 ft. (2 m)	01208-5000-0020
	16,4 ft. (5 m)	01208-5000-0021
	32,8 ft. (10 m)	01208-5000-0022
	65,6 ft. (20 m)	01208-5000-0023
Kablo tertibatı, 4P A kodu, M12 dişi düz - M12 erkek düz, IP66/IP68, Ex Olmayan	6,6 ft. (2 m)	01208-5000-0024
	16,4 ft. (5 m)	01208-5000-0025
	32,8 ft. (10 m)	01208-5000-0026
	65,6 ft. (20 m)	01208-5000-0027
Kablo tertibatı, 4P A kodu, M12 dişi açılı - Sonlandırılmamış, IP66/IP68, Ex Olmayan	6,6 ft. (2 m)	01208-5000-0028
	16,4 ft. (5 m)	01208-5000-0029
	32,8 ft. (10 m)	01208-5000-0030
	65,6 ft. (20 m)	01208-5000-0031
	164 ft. (50 m)	01208-5000-0032
Kablo tertibatı, 4P A kodu, M12 dişi düz - Sonlandırılmamış, IP66/IP68, Ex Olmayan	6,6 ft. (2 m)	01208-5000-0033
	16,4 ft. (5 m)	01208-5000-0034
	32,8 ft. (10 m)	01208-5000-0035
	65,6 ft. (20 m)	01208-5000-0036
	164 ft. (50 m)	01208-5000-0037
Konektör, 4P A kodu, M12 dişi düz - Konumda takılabilir, IP67, Ex Olmayan	Yok	01208-5000-0038
Kablo tertibatı, 4P A-kod, M12 dişi açılı - Sonlandırılmamış, IP68/IP69K, PVC, Ex ⁽¹⁾⁽²⁾	16,4 ft. (5 m)	01208-5000-0040
Kablo tertibatı, 4P A kodu, M12 dişi açılı - Sonlandırılmamış, IP68/IP69K, PVC Ex ⁽¹⁾⁽²⁾	65,6 ft. (20 m)	01208-5000-0041
Kablo tertibatı, 4P A kodu, M12 dişi açılı - Sonlandırılmamış, IP68/IP69K, PVC Ex ⁽¹⁾⁽²⁾	164 ft. (50 m)	01208-5000-0042
Sabit emniyet klipsi, M12, Ex ⁽²⁾	Yok	01208-5000-0046

(1) Ortam sıcaklığı aralığı -22 ila 140 °F (-30 ila 60°C) ile sınırlıdır.

(2) Her kabloyla birlikte sabit bir güvenlik klipsi gönderilir.

Performans özellikleri

Genel

Referans koşulları

- Ölçüm hedefi: Sabit metal plaka, müdahale eden nesne yok
- Sıcaklık: 59 - 77 °F (15 - 25 °C)
- Ortam basıncı: 14 - 15 psi (960 - 1060 mbar)
- Bağıl nem: %25-75
- Sönümlenme: Varsayılan değer, 2 sn

Cihaz doğruluğu (referans koşulları altında)

±0,08 inç (±2 mm)⁽¹⁾

Yinelenebilirlik

±0,04 inç (±1 mm)

Ortam sıcaklığı etkisi

±0,04 inç (±1 mm)/10 K

Sensör güncelleme hızı

Saniyede 1 güncelleme

Maksimum seviye oranı

200 mm/s

Ölçüm aralığı

Maksimum ölçüm aralığı

49 ft. (15 m)⁽²⁾

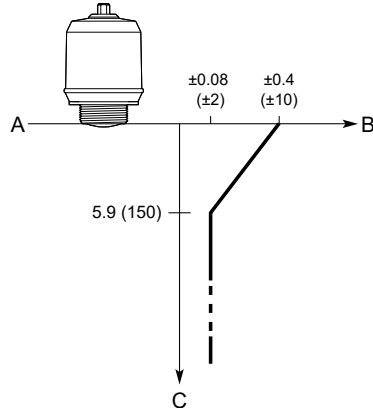
(1) Kurulumla ilgili ofset hariç tutulduğunda IEC 60770-1'e göre yanlışlığı ifade eder. Radara özgü performans parametrelerinin tanımı ve geçerliyse ilgili test prosedürleri için IEC 60770-1 standardına bakın.

(2) Yağ bazlı ortamlar için ölçüm aralığı 33 ft. (10 m) ile sınırlıdır (dielektrik sabiti < 10). Ayrıca ağır türbülans, köpük ve yoğunlaşma gibi olumsuz işlem koşullarının zayıf yansımaları ürünlerle birlikte ölçüm aralığını etkileyebileceğini unutmayın.

Ölçüm aralığının üzerinde doğruluk

Şekil 3 Referans koşullarında ölçüm aralığı üzerindeki doğruluğu gösterir.

Şekil 3: Ölçüm Aralığının Üzerinde Doğruluk



- A. Cihaz Referans Noktası
- B. İnç (milimetre) cinsinden doğruluk
- C. İnç (milimetre) cinsinden mesafe

Çevre

Titreşim direnci

IEC 61298-3'e göre 10-1000 Hz'de 2 g, seviye "genel uygulamalı alan"

Elektromanyetik uyumluluk (EMC)

- EMC Direktifi (2014/30/AB): EN 61326-1
- NAMUR önerileri NE21

Basıncılı Ekipmanlar Yönetmeliği (PED)

2014/68/EU madde 4.3'e uygundur

Radyo onayları

- Radyo Ekipmanı Direktifi (2014/53/AB) ve Radyo Ekipmanı Düzenlemeleri (S.I. 2017/1206):
 - ETSI EN 302 372
 - ETSI EN 302 729
 - EN 62479
- FCC Kurallarınının 15. Bölümü
- Kanada Endüstri RSS 211

İlgili bilgiler

[Ürün sertifikaları](#)

Fonksiyonel özellikler

Genel

Uygulama alanı

Seviye ve açık kanal akışının sürekli ölçümü.

Katılarda seviye ölçümü

Rosemount 1208C, kireç taşı ve kurum tankları da dahil olmak üzere birçok katı uygulamada ölçüm yapma kapasitesine sahiptir.

Not

Katı uygulamalarındaki hassasiyet ve performans, ortamın yansıtma özelliklerine göre değişiklik gösterebilir. Bu özellikler arasında dielektrik sabiti, tutarlılık, nem, tane boyutu ve durma açısı bulunur.

Minimum dielektrik sabiti

2

Ölçüm ilkesi

Frekans Ayarlı Kesintisiz Dalga (FMCW)

Frekans aralığı

77 - 81 GHz

Maksimum çıkış gücü

3 dBm (2 mW)

Dahili güç tüketimi

normal çalışmada < 0,8 W

Nem

%0 - 100 bağıl nem, yoğuşmasız

Açma zamanı

< 60 sn⁽³⁾

(3) Vericiye güç uygulanmasından performansın teknik özellikler dahilinde olmasına kadar geçen süre.

4-20 mA HART®

Çıkış

İki telli, 4-20 mA. Dijital işlem değişkeni 4-20 mA sinyalinin üzerine eklenir ve HART® protokolüne uygun herhangi bir ana bilgisayar tarafından kullanılabilir. Dijital HART sinyali çoklu bağlantı modunda kullanılabilir.

HART genel revizyon

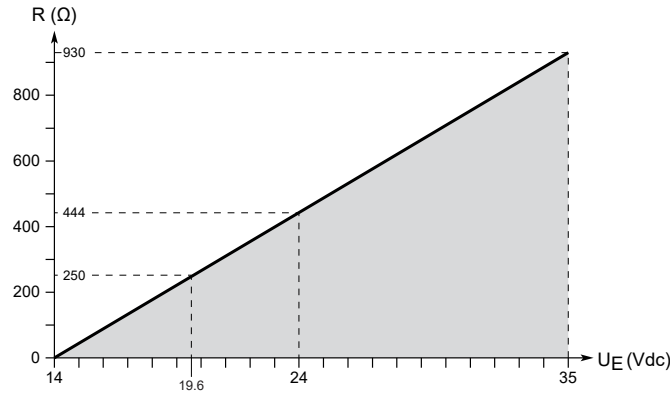
7

Yük sınırlamaları

HART® iletişimi için minimum 250 Ω döngü direnci gereklidir. Maksimum döngü direnci (R), harici güç kaynağının gerilim düzeyine göre belirlenir (U_E):

$$R = 44,4 \times (U_E - 14)$$

Şekil 4: Yük Sınırları



Alarmda analog sinyal

Verici otomatik olarak ve sürekli kendi kendine tanılama rutinlerini gerçekleştirir. Bir arıza veya ölçüm hatası tespit edilirse, kullanıcıyı uyararak için analog sinyal ölçek dışına aktarılacaktır. Yüksek veya düşük arıza modu kullanıcı tarafından ayarlanabilir.

Çizelge 1: Alarmda Sinyal

Standart	Yüksek	Düşük
Rosemount standardı	$\geq 21,75$ mA	$\leq 3,75$ mA
NAMUR NE43	$\geq 21,5$ mA	$\leq 3,6$ mA

Analog doygunluk seviyeleri

Verici, ilgili doygunluk sınırına ulaşıncaya kadar ölçüme karşılık gelen bir akımı ayarlamaya devam edecek (ve ardından donacaktır).

Çizelge 2: Doymunluk Seviyeleri

Standart	Yüksek	Düşük
Rosemount standardı	20,8 mA	3,9 mA
NAMUR NE43	20,5 mA	3,8 mA

Bluetooth® bağlantısı

Tipik aralık

En az 50 ft. (15 m) görüş hattı.

Maksimum iletişim aralığı yönelime, engellere (kişi, metal, duvar vb.) veya elektromanyetik ortama bağlı olarak değişecektir.

İlgili bilgiler

[Emerson.com/Automation-Solutions-Bluetooth](https://emerson.com/Automation-Solutions-Bluetooth)

Yapılandırma

Yapılandırma araçları

- Saha Cihaz Entegrasyonu (FDI) uyumlu sistemler
- Cihaz Tanımlayıcı (DD) uyumlu sistemler
- Cihaz Tipi Yöneticisi (DTM™) uyumlu sistemler
- Emerson'un Bluetooth® kablosuz teknolojisi özelliklerine sahip yapılandırma araçları

İlgili bilgiler

[Emerson.com/AMSDeviceConfigurator](https://emerson.com/AMSDeviceConfigurator)

Sönümlenme

Kullanıcı tarafından seçilebilir (varsayılan 2 sn, minimum 0 sn)

Çıkış birimleri

- Seviye ve mesafe: ft., inç, m, cm, mm
- Seviye oranı: ft/sn, inç/dk, inç/sn, m/s, m/sn
- Hacim: ft³, inç³, yd³, ABD galonu, İngiliz galonu, varil (bbl), m³, l
- Hacim akışı: ABD gal/s, m³/s
- Sıcaklık: °F, °C
- Sinyal gücü: mV

Çıkış değişkenleri

Değişken	4-20 mA	Dijital çıkış
Seviye	✓	✓
Mesafe (fire)	✓	✓
Hacim	✓	✓
Hacim akışı	✓	✓
Elektronik sıcaklığı	Yok	✓
Seviye oranı	Yok	✓
Sinyal gücü	Yok	✓

Hacim akış hesaplamaları

- Doğrusallaştırma tablosu
- Parşal savağı
- Khafagi-Venturi savağı

İşlem basıncı

-15 - 43,5 psig (-1 - 3 bar)

Not

PE100 flanşlar yalnızca basınçsız uygulamalarda kullanılmalıdır.

Sıcaklık sınırları

İşlem sıcaklığı

-40 - 176 °F (-40 - 80 °C)

Ortam sıcaklığı

-40 - 176 °F (-40 - 80 °C)

Depolama sıcaklığı

-40 °F - 194 °F (-40 °C - 90 °C)

Fiziksel özellikler

Malzeme seçimi

Emerson, çok çeşitli uygulamalarda iyi performans vermesi beklenebilecek yapı malzemeleri de dahil olmak üzere çeşitli ürün seçeneklerine ve yapılandırmalarına sahip çeşitli Rosemount ürünleri sağlar. Sunulan Rosemount ürün bilgileri, satın alan kişinin uygulama için uygun seçimi yapabilmesini sağlamaya yönelik bir rehber olmayı amaçlamaktadır. Belirli bir uygulama için ürün, malzeme, opsiyon ve bileşen belirtilirken tüm proses süreçlerini (ör. tüm kimyasal bileşenlerin, sıcaklığın, basıncın, akış hızının, aşındırıcıların, kirleticilerin vb.) dikkatle analiz etme sorumluluğu tamamen satın alan kişiye aittir. Emerson'un, proses sıvısının veya diğer proses parametrelerinin seçilen ürün, opsiyonlar, yapılandırma veya yapı malzemeleriyle uyumlu olup olmadığını değerlendirmesi veya garanti etmesi söz konusu değildir.

Muhafaza ve çevirme

Proses bağlantısı

NPT 1½-inç veya ISO 228/1-G1½-inç dişli, farklı braket, adaptör ve flanş seçenekleriyle

Materyaller

- Verici muhafazası: Poliviniliden florür (PVDF)
- M12 muhafazası: Paslanmaz çelik
- M12 kontak gövdesi: Poliamid (PA)

İlgili bilgiler

[Declaration of Material Traceability](#)

Verici ağırlığı

0,8 lb (0,35 kg)

Giriş koruması

Düzgün kurulduğunda muhafazalar NEMA® Tip 4X/6P, IP66 ve IP68'i (1000 saat boyunca 33 ft. [10 m]⁽⁴⁾) karşılar.

Darbeden koruma

IK07 (4 J darbe testi)

Montaj braketi

Materyaller

- Braket: Paslanmaz çelik 316L
- Somun: PVDF

Flanşlar

Materyaller

- Polietilen PE100
- Paslanmaz çelik 316/316L
- Paslanmaz çelik 1.4404

Dişli adaptörler

Materyaller

Paslanmaz çelik 316/316L/1.4404

(4) Weidmuller kablo seçimiyle doğrulandı; diğer kablo seçimleri için IP68 koşulları farklılık gösterebilir

Tank atmosferine maruz kalan malzeme

- Anten ve muhafaza: PVDF
- Conta: EPDM veya FKM GLT
- Flanş: PE100, 316/316L veya 1.4404
- Dişli adaptör: 316/316L/1.4404

Elektrik bağlantısı

Güç kaynağı

Verici, verici terminallerinde 14-35 Vdc'de çalışır.

Bağlayıcı türü

M12 erkek (A kodlu)

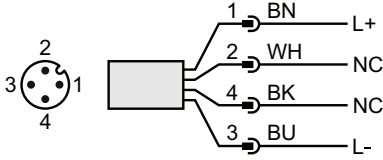
Kablo seçimi

24-18 AWG kablo (0,20-0,75 mm²) kullanın. Yüksek EMI (elektromanyetik girişim) bulunan ortamlar için bükümlü çiftler ve korumalı kablolama önerilir.

Saha kabloları 88 °C için uygun olmalıdır.

Kablo tesisatı şeması

Şekil 5: Bağlantı



Çizelge 3: Pim Tahsisi

Pim	Tel rengi ⁽¹⁾	Sinyal	
1	BN	Kahverengi	L+ 24 V
2	WH	Beyaz	NC Bağlı değil
3	BU	Mavi	L- 0 V
4	BK	Siyah	NC Bağlı değil

(1) IEC 60947-5-2 uyarınca.

Kuruluma ilişkin hususlar

Vericiyi kurmadan önce montaj konumu, yeterli boş alan, nozül gereklilikleri vb. ile ilgili önerileri yerine getirin.

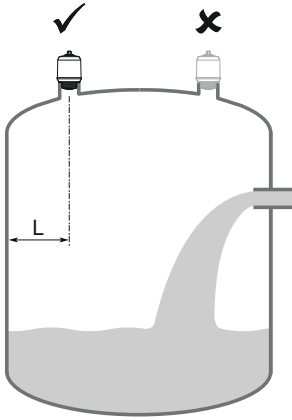
Montaj konumu

Verici için tank üzerinde uygun bir yer bulunurken tankın koşulları dikkatle değerlendirilmelidir.

Vericiyi monte ederken aşağıdaki yönergeleri göz önünde bulundurun:

- Optimum performans için verici, ürün yüzeyinin net ve engelsiz görülebildiği konumlara kurulmalıdır.
- Verici, sinyal ışığında mümkün olduğunca az sayıda iç yapıyla monte edilmelidir.
- Giriş akışının yakınına veya üstüne monte etmeyin.
- Vericiyi bir adam deliği kapağı üzerine monte etmeyin.
- Vericiyi doğrudan adam deliği kapısının üzerine yerleştirmeyin.
- Birden fazla Rosemount 1208C vericisi aynı tankta birbirine karışmadan kullanılabilir.

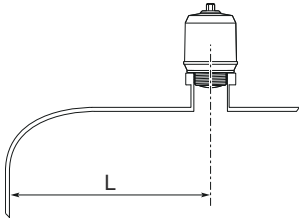
Şekil 6: Tavsiye Edilen Montaj Konumu



Boş alan gereklilikleri

Verici bir duvara veya ısıtma bobinleri veya merdivenler gibi başka bir tank engeline yakın monte edilirse ölçüm sinyalinde parazitlenme olabilir. Önerilen açıklık için bkz. [Çizelge 4](#).

Şekil 7: Boş Alan Gereklilikleri



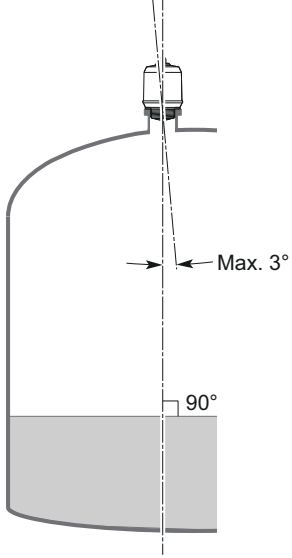
Çizelge 4: Tank Duvarına Mesafe (L)

Minimum	Önerilen
8 inç (200 mm)	tank yarıçapının ½'si

Eğim

Ürün yüzeyinden iyi bir eko elde etmek için vericinin dikey olarak monte edilmesi gerekir. Önerilen maksimum eğim için bkz. Şekil 8.

Şekil 8: Eğim



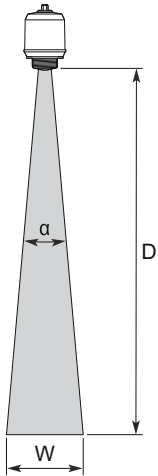
Metalik olmayan tanklar

Tankın dışında yakında bulunan nesnelere rahatsız edici radar yankılarına neden olabilir. Mümkün olan her yerde verici, tanka yakın nesnelere sinyal ışınının dışında tutulacak şekilde konumlandırılmalıdır.

Işın açısı ve ışın genişliği

Verici, sinyal ışınında mümkün olduğunca az sayıda iç yapıyla monte edilmelidir.

Şekil 9: Işın Açısı ve Işın Genişliği



Işın açısı (α)

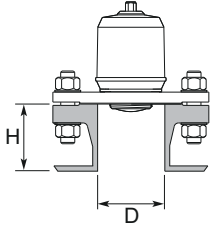
8°

Işın genişliğiFarklı mesafelerdeki ışın genişliği için bkz. [Çizelge 5](#).**Çizelge 5: Işın Genişliği**

Mesafe (D)	Işın genişliği (W)
6,6 ft. (2 m)	0,9 ft. (0,3 m)
13,1 ft. (4 m)	1,8 ft. (0,6 m)
19,7 ft. (6 m)	2,8 ft. (0,8 m)
26,2 ft. (8 m)	3,7 ft. (1,1 m)
32,8 ft. (10 m)	4,6 ft. (1,4 m)
49,2 ft. (15 m)	6,9 ft. (2,1 m)

Nozül gereklilikleri

Mikrodalgaların rahatsız edilmeden yayılmasını sağlamak için nozül boyutları [Çizelge 6](#) belgesindeki belirlenen sınırlar içinde tutulmalıdır. Nozülün içi pürüzsüz olmalıdır (yani kötü kaynak, pas veya birikintilerden kaçının).

Şekil 10: Nozüllere Montaj**Çizelge 6: Nozül Gereklilikleri**

Nozül çapı (D)	Maks nozül yüksekliği (H)
1,5 inç (40 mm)	5,9 inç (150 mm)
2 inç (50 mm)	7,9 inç (200 mm)
3 inç (80 mm)	11,8 inç (300 mm)
4 inç (100 mm)	15,8 inç (400 mm)
6 inç (150 mm)	23,6 inç (600 mm)

Ürün sertifikaları

Mevcut onaylar ve sertifikalar hakkında ayrıntılı bilgi için Rosemount 1208C [Ürün Sertifikaları](#) belgesine bakın.

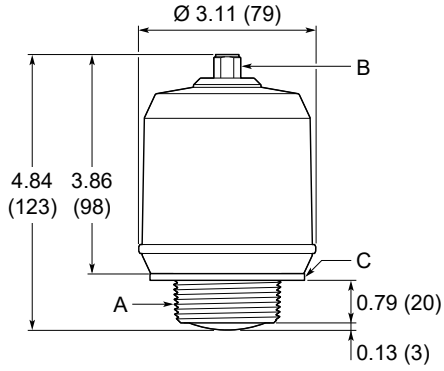
Boyut çizimleri

İlgili bilgiler

[Type 1 Drawing](#)

Verici

Şekil 11: Rosemount 1208C

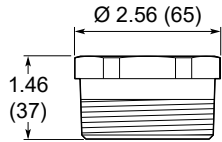


- A. NPT 1½-inç veya ISO 228/1-G1½-inç dişli
- B. M12 erkek konektör (A kodlu)
- C. G dişli versiyon için conta

Boyutlar inç (milimetre) cinsindedir.

Dişli adaptör

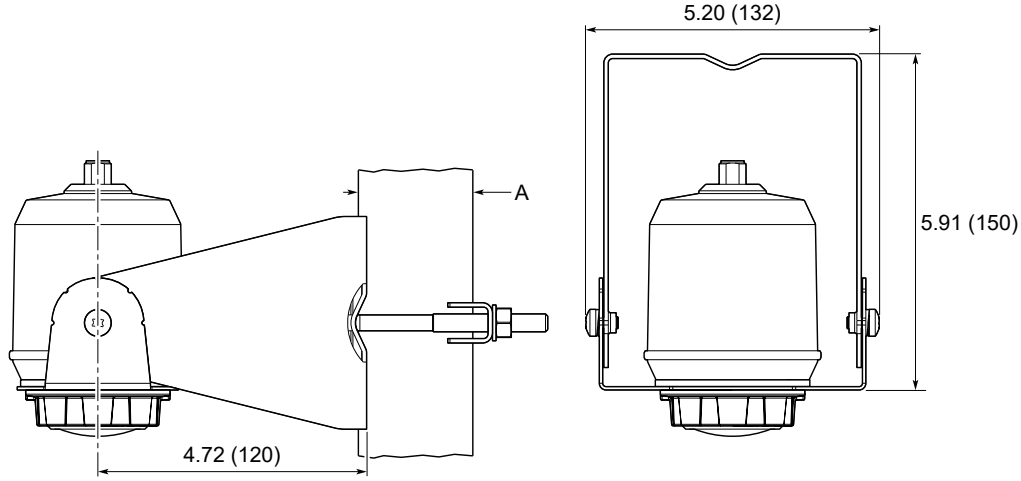
Şekil 12: 2-inç NPT Dişli Adaptör



Boyutlar inç (milimetre) cinsindedir.

Montaj braketi

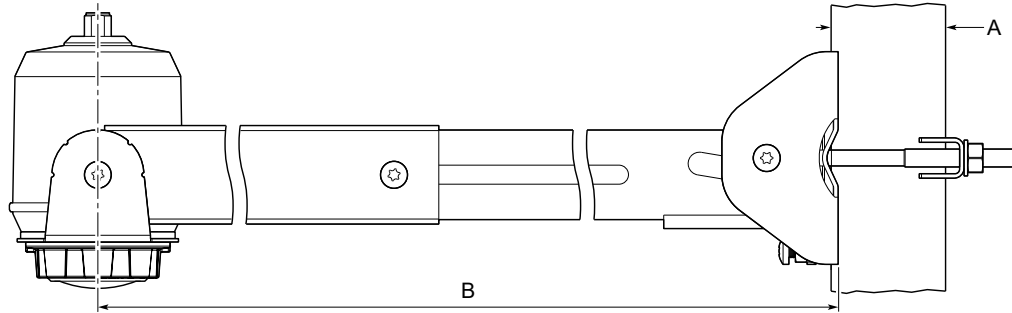
Şekil 13: Standart Versiyon



A. 1 ila 2 inç nominal boru boyutları için; 2 inçlik boru önerilen boyuttur

Boyutlar inç (milimetre) cinsindedir.

Şekil 14: Uzatılabilir Versiyon

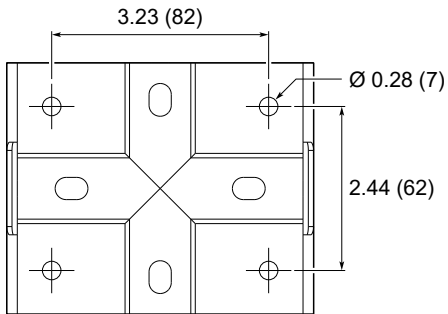


A. 1 ila 2 inç nominal boru boyutları için; 2 inçlik boru önerilen boyuttur

B. Ayarlanabilir uzunluk: 17,5 - 28,9 inç (445 - 735 mm)

Braket deliği deseni

Şekil 15: Duvara Montaj için Delik Deseni



Boyutlar inç (milimetre) cinsindedir.

Daha fazla bilgi için: [Emerson.com/global](https://emerson.com/global)

©2024 Emerson. Tüm hakları saklıdır.

Emerson Satış Hüküm ve Koşulları mevcuttur talep üzerine. Emerson logosu bir ticari markadır ve Emerson Electric Co.'ya ait servis işareti Rosemount bir Emerson şirket ailesinin bir markasıdır. Tüm diğer markalar kendi sahiplerine aittir.

ROSEMOUNT™

